

**РОССИЙСКАЯ ФЕДЕРАЦИЯ
ОАО «СУРГУТНЕФТЕГАЗ»**

**Сургутский
научно-исследовательский и проектный институт
«СургутНИПИнефть»
структурное подразделение**

Свидетельство № П-113-071-8602060555-2012.5 от 21 мая 2012г.

Заказчик - Управление поисково-разведочных работ

**ПОИСКОВО-ОЦЕНОЧНЫЕ СКВАЖИНЫ №277-8П, №231-4П
В ПРЕДЕЛАХ ПИЛЮДИНСКОГО ЛИЦЕНЗИОННОГО УЧАСТКА**

ПРОЕКТНАЯ ДОКУМЕНТАЦИЯ

Раздел 2. Схема планировочной организации земельного участка

Часть 2. Графическая часть (площадка поисково-оценочной скважины
№231-4П)

13360-ПЗУ2

Том 2.2

Изм.	№ док.	Подп.	Дата

**РОССИЙСКАЯ ФЕДЕРАЦИЯ
ОАО «СУРГУТНЕФТЕГАЗ»**

**Сургутский
научно-исследовательский и проектный институт
«СургутНИПИнефть»
структурное подразделение**

Свидетельство № П-113-071-8602060555-2012.5 от 21 мая 2012г.

Заказчик - Управление поисково-разведочных работ

**ПОИСКОВО-ОЦЕНОЧНЫЕ СКВАЖИНЫ №277-8П, №231-4П
В ПРЕДЕЛАХ ПИЛЮДИНСКОГО ЛИЦЕНЗИОННОГО УЧАСТКА**

ПРОЕКТНАЯ ДОКУМЕНТАЦИЯ

Раздел 2. Схема планировочной организации земельного участка

Часть 2. Графическая часть (площадка поисково-оценочной скважины
№231-4П)

13360-ПЗУ2

Том 2.2

Главный инженер

И.Ю.Горохов

Главный инженер проекта

А.П.Пестряков

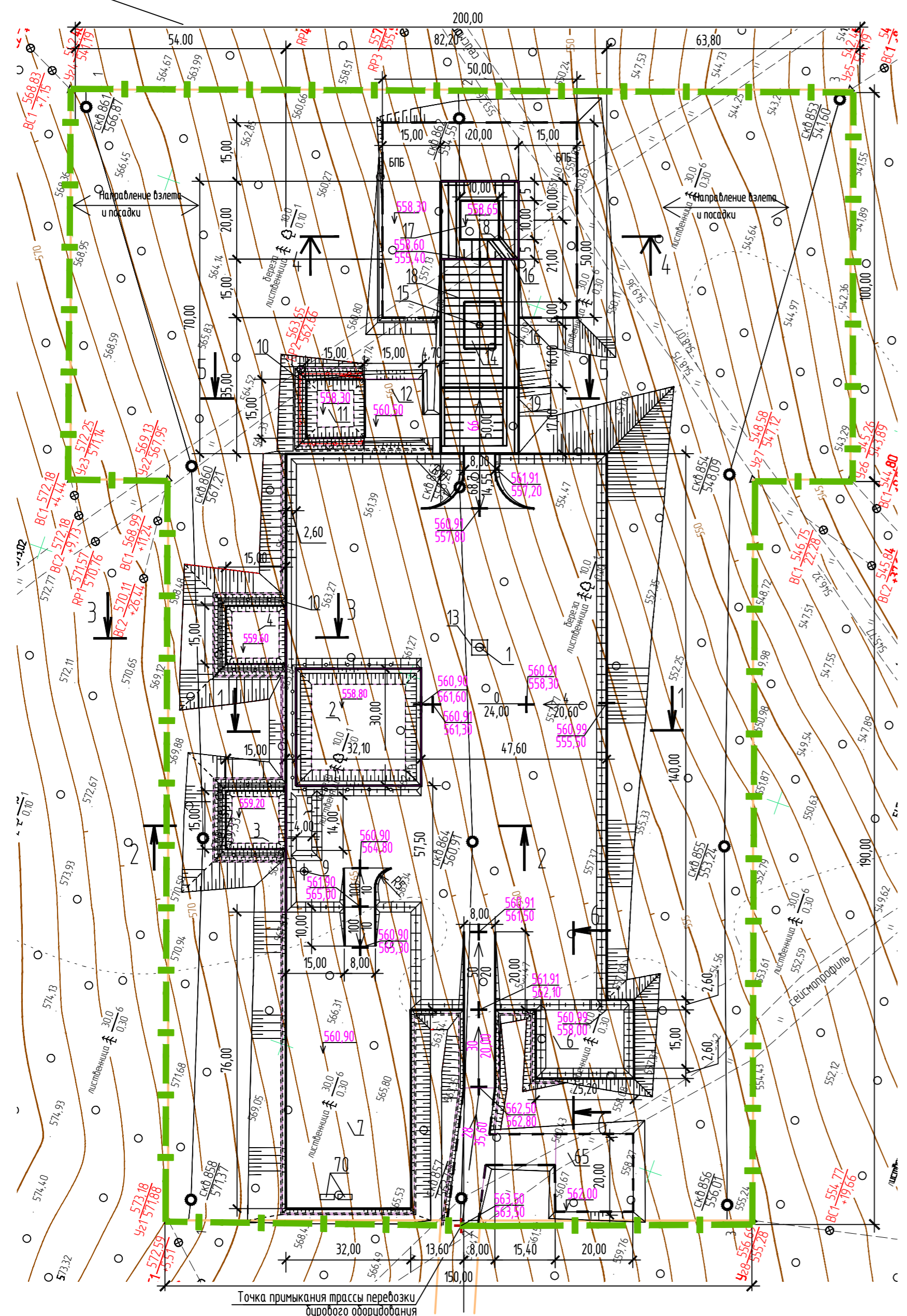
Изм.	№ док.	Подп.	Дата

2017

Инв. № подл.	Подп. и дата	Взам. инв. №

Обозначение	Наименование	Примечание
13360-ПЗУ2-С	Содержание тома 2.2	2
13360-М-ИП2-ГП	Графическая часть	
	Площадки поисково-оценочных скважин.	
	Инженерная подготовка	
	лист 1 - Площадка скважины №231-4П БУ-2900/175 ДЭП. Разбивочный план. План организации рельефа. М 1:1000	3
	лист 2 - Площадка скважины №231-4П БУ-2900/175 ДЭП. Сечения (начало)	4
	лист 3 - Площадка скважины №231-4П БУ-2900/175 ДЭП. Сечения (окончание)	5
лист 4 - Площадка скважины №231-4П БУ-2900/175 ДЭП. Подготовка под основание. План земляных масс. М 1:1000	6	
лист 5 - Площадка скважины №231-4П БУ-2900/175 ДЭП. Схема технической рекультивации после ликвидации объекта. Сечение	7	
лист 6 - Площадка скважины №231-4П БУ-2900/175 ДЭП. Сводная ведомость объемов работ. Ведомость материалов на вертолетную площадку	8	

Взам. инв. №								
	Подп. и дата							
Инв. № подл.	13360-ПЗУ2-С							
	Изм.	Кол.уч	Лист	№ док.	Подп.	Дата		
	Разраб.	Саубанов						
	Пров.	Ратушнюк						
	Нач. отд.	Шевелев						
	Н. контр.	Залевская						
ГИП	Пестряков							
Содержание тома 2.2						Стадия	Лист	Листов
						П		1
Содержание тома 2.2						ОАО «Сургутнефтегаз» «СургутНИПИнефть»		



Условные обозначения

- - - - - - граница отвода (граница вырубki леса и рекультивируемых территорий)
- - - - - - граница земельного участка согласно лесного фонда

номер на плане	Наименование	Координаты квадрата сетки
1	Проектируемая скважина	
2	Амбар шламовый	
3	Амбар водяной (технологический)	
4	Амбар на выездах ПВО	
5	Площадка для блока водонефтяного совмещенного	
6	Площадка для расходного склада ГСМ	
7	Площадка для размещения бытовых и административных помещений	
8	Площадка вертолетная	
9	Скважина временного технического водоснабжения	
10	Ограждение амбаров	
11	Амбар водяной для противопожарных нужд	
12	Площадка для забора воды пожарной техникой	
13	Ограждение устья проектируемой скважины на период консервации	
14	Погрузо-разгрузочная площадка	
15	Центр места установки груза	
16	Пешеходная дорожка	
17	Настил из досок	
18	Настил из бревен	
19	Бревно d=0.30 м(колесоотбойник)	
20	Прямая для ёмкости канализационной	
65	Площадка для стоянки пожарной техники	

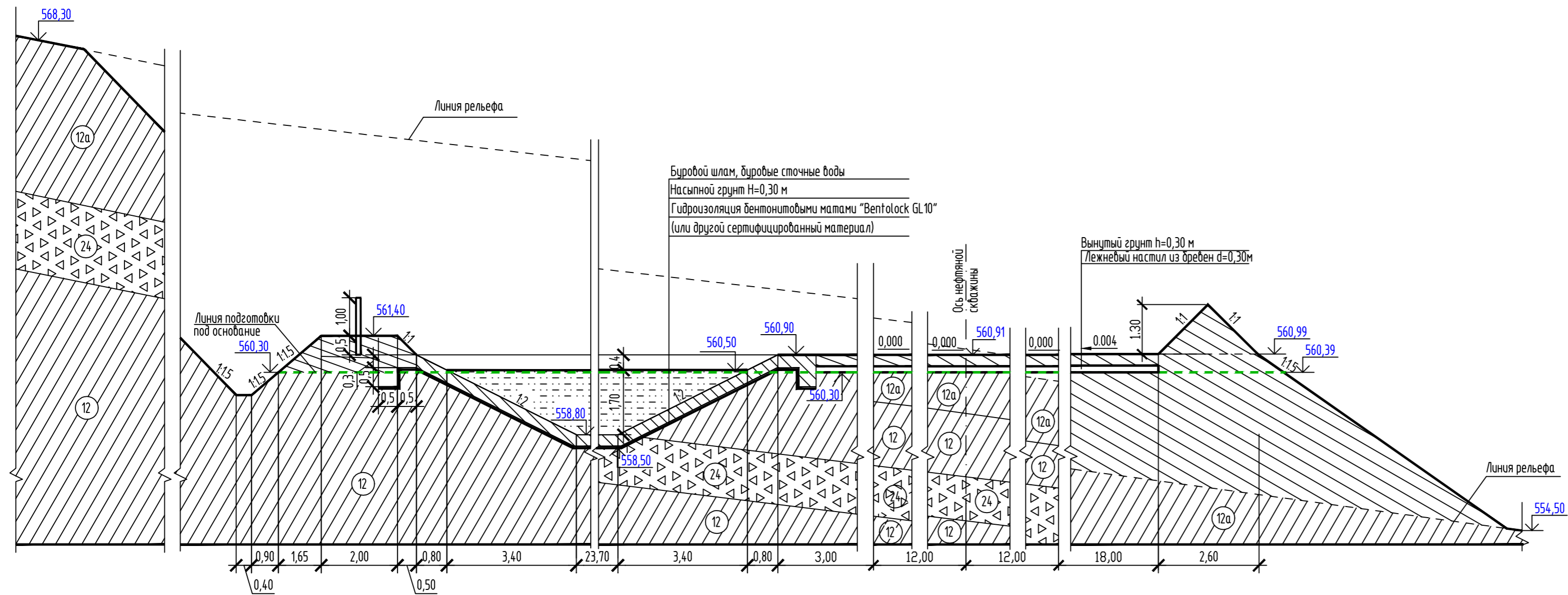
Примечания:

1. Сечения смотри на листе 2.
2. Лежневый настил устраивается в один накат из бревен d=0.30 м по вертолетной площадке и по площадке скважины (в теле насыпи).
3. Устройство шламового амбара предусмотрено объёмом по заполнению 1224м³ (общий объём 1408м³). Устройство водяного амбара и амбара для нужд пожаротушения предусмотрено объёмом не менее 300 м³ до уровня заполнения, технологического не менее 200 м³ до уровня заполнения.
4. Размеры площадок приняты в соответствии со схемой расположения бурового оборудования БУ-2900/175 ДЭП (и ее модификациями) с учетом обваловок.
5. Инженерно-геологические разрезы выполнены -13360-ИГ/ЛИ.ГЧ Трест "Сургутнефтедорстройремонт" ОАО "Сургутнефтегаз".
6. На устье нефтяной скважины предусматривается устройство прямая («забурочной ямы») размером 2,0x2,0x1,5 м, предназначенного для сбора, локализации выбуренной породы, бурового раствора, поступивших из ствола скважины на начальном этапе бурения (при забуривании), с последующей их откачкой вертикальным шламодым насосом (ВШН) и подачей в систему очистки бурового раствора буровой установки, в том числе, предусматривается место для установки ВШН, шурфа. Разработка грунта в прямке на устье производится экскаватором Komatsu PC 400-7.
7. На устье скважины временного технического водоснабжения предусматривается устройство прямая («забурочной ямы») размером 2,0x2,5x2,5 м, предназначенного для сбора, локализации выбуренной породы, бурового раствора, поступивших из ствола скважины. Разработка грунта в прямке на устье производится экскаватором Komatsu PC 400-7.
8. На площадке для размещения бытовых и административных помещений предусматривается устройство прямая для емкостей канализационных (септика) для вышкомонтажной бригады и (или) бригад бурения (испытания) размером 2,0x2,0x2,0 м, в количестве 2-х штук.
9. Обвалование площадки для блока водонефтяного совмещенного выполняется после его монтажа.
10. Вертолетная площадка предназначена для приежки и отправки грузов с использованием вертолетов транспортной авиации (МИ-26, МИ-8) и их модификаций, а также для посадки вертолетов класса В (от 5 до 15 т по максимальной взлетной массе), обеспечивающей взлет и посадку по вертолетному без использования "воздушной подушки" для круглогодичного использования.
11. Расстояние от буровой вышки до начала погрузо-разгрузочной площадки предусмотрено величиной равной двум диаметрам несущего винта (МИ-26 и их модификации) используемых транспортных вертолетов (32x2=64 м).
12. Расстояние от центра посадочной площадки пассажирских вертолетов (МИ-8 и их модификации) до края погрузо-разгрузочной площадки принято размером соответствующим половине диаметра несущего винта используемых пассажирских вертолетов с учетом половины длины груза (22/2+10=21 м).
13. Площадь отвода площадки скважины составляет 4,85 га.

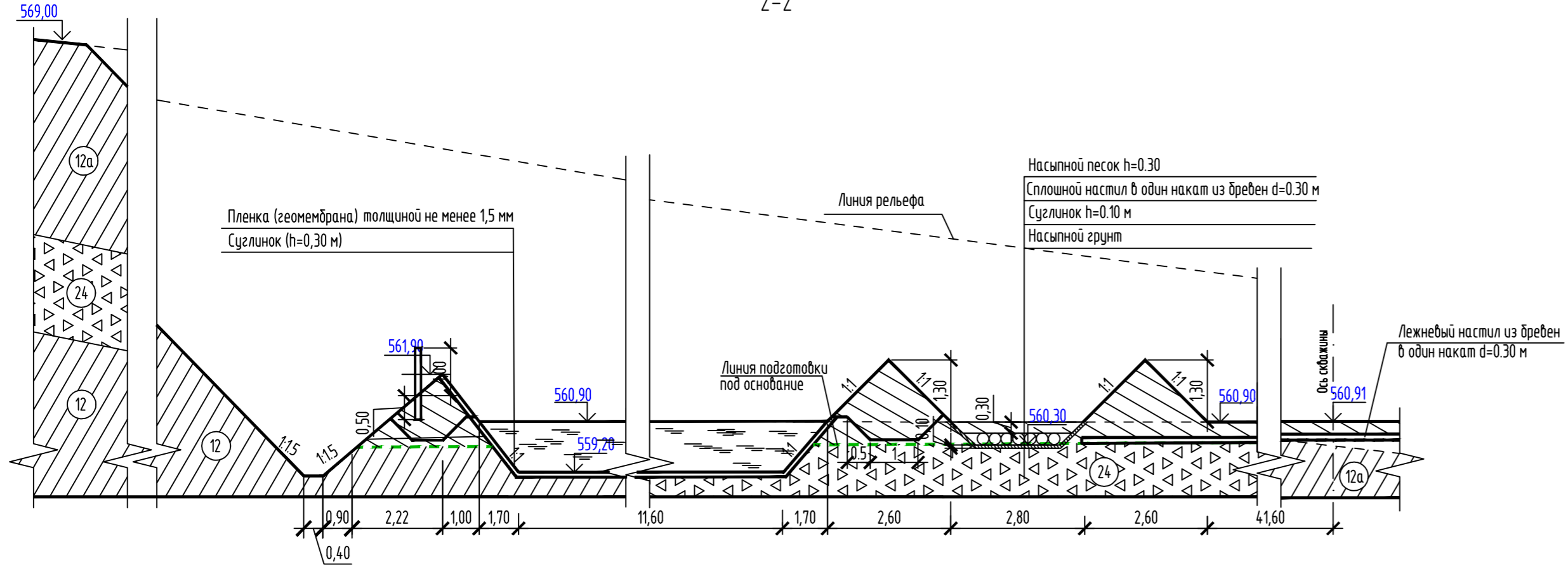
Согласовано
Взам. инв. №
Подп. и дата
Инд. № подл.

13360-М-ИП2-ГП					
Поисково-оценочные скважины №277-8П, 231-4П в пределах Пилдинского лицензионного участка					
Изм.	Колуч.	Лист	№ док.	Подп.	Дата
Разраб.	Журавлева				
Проб.	Ратунчик				
Площадки поисково-оценочных скважин. Инженерная подготовка				Стадия	Лист
				П	1
				Листов	6
Гл. спец.	Заледская	Площадка скважины №231-4П БУ-2900/175 ДЭП. Разбивочный план. План организации рельефа. М 1:1000			ОАО «Сургутнефтегаз» «СургутНИПИнефть»
Н. контр.	Самохина				
ГИП	Пестряков				

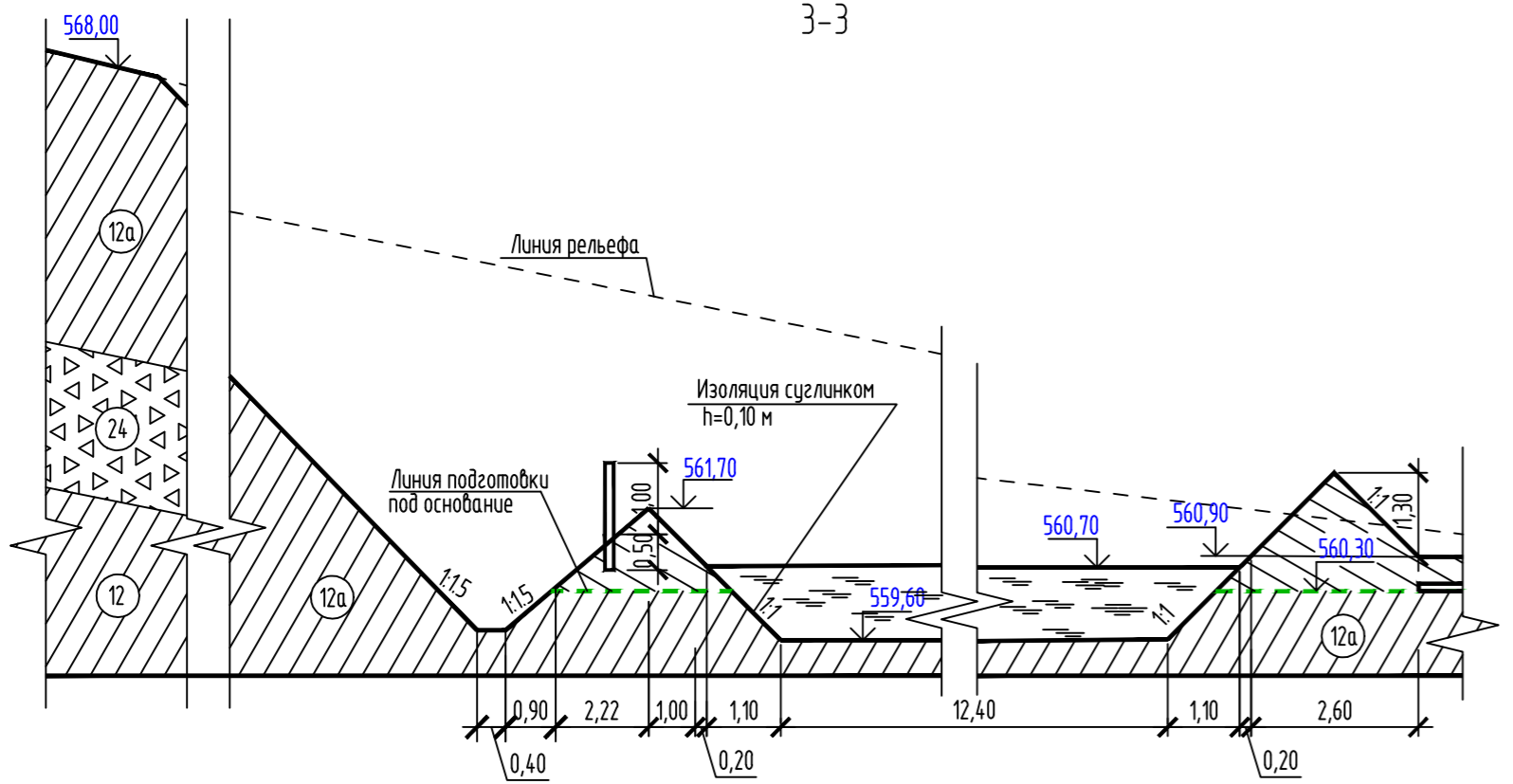
1-1



2-2



3-3



Условные обозначения и изображения

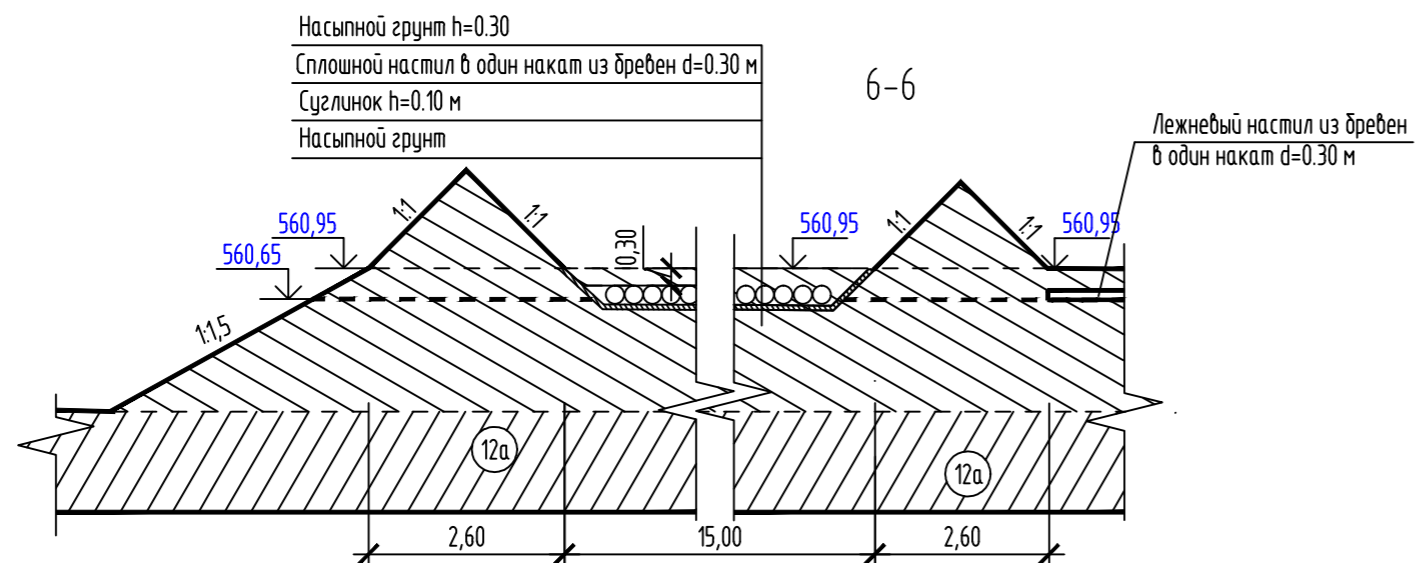
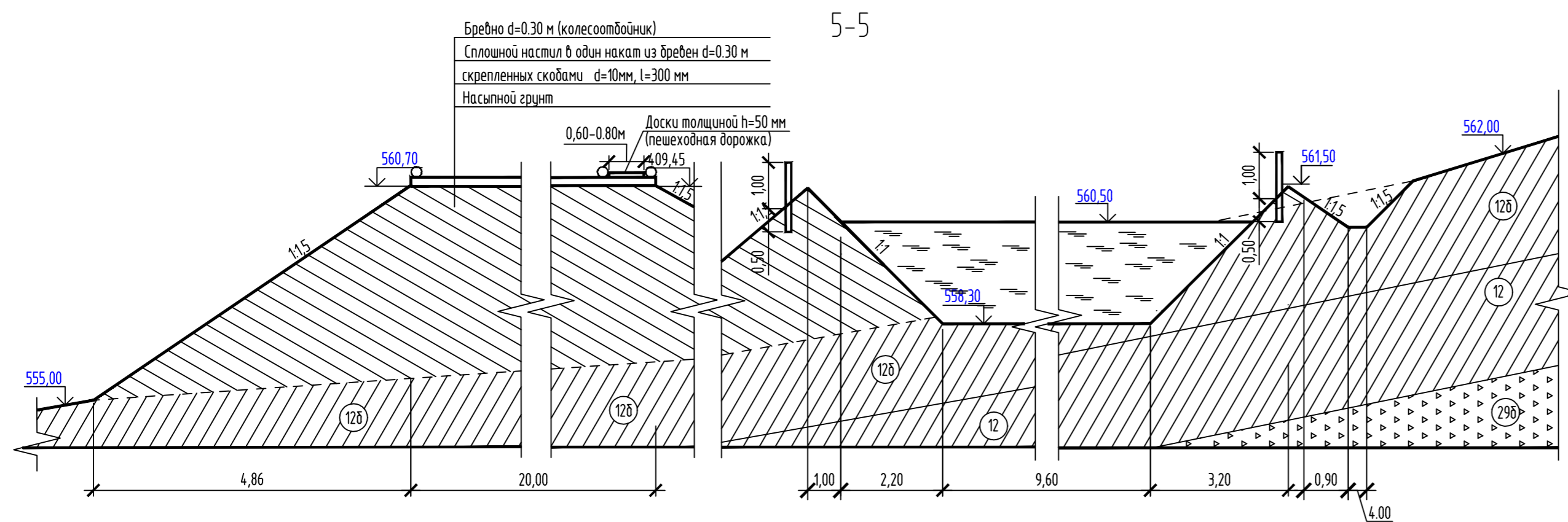
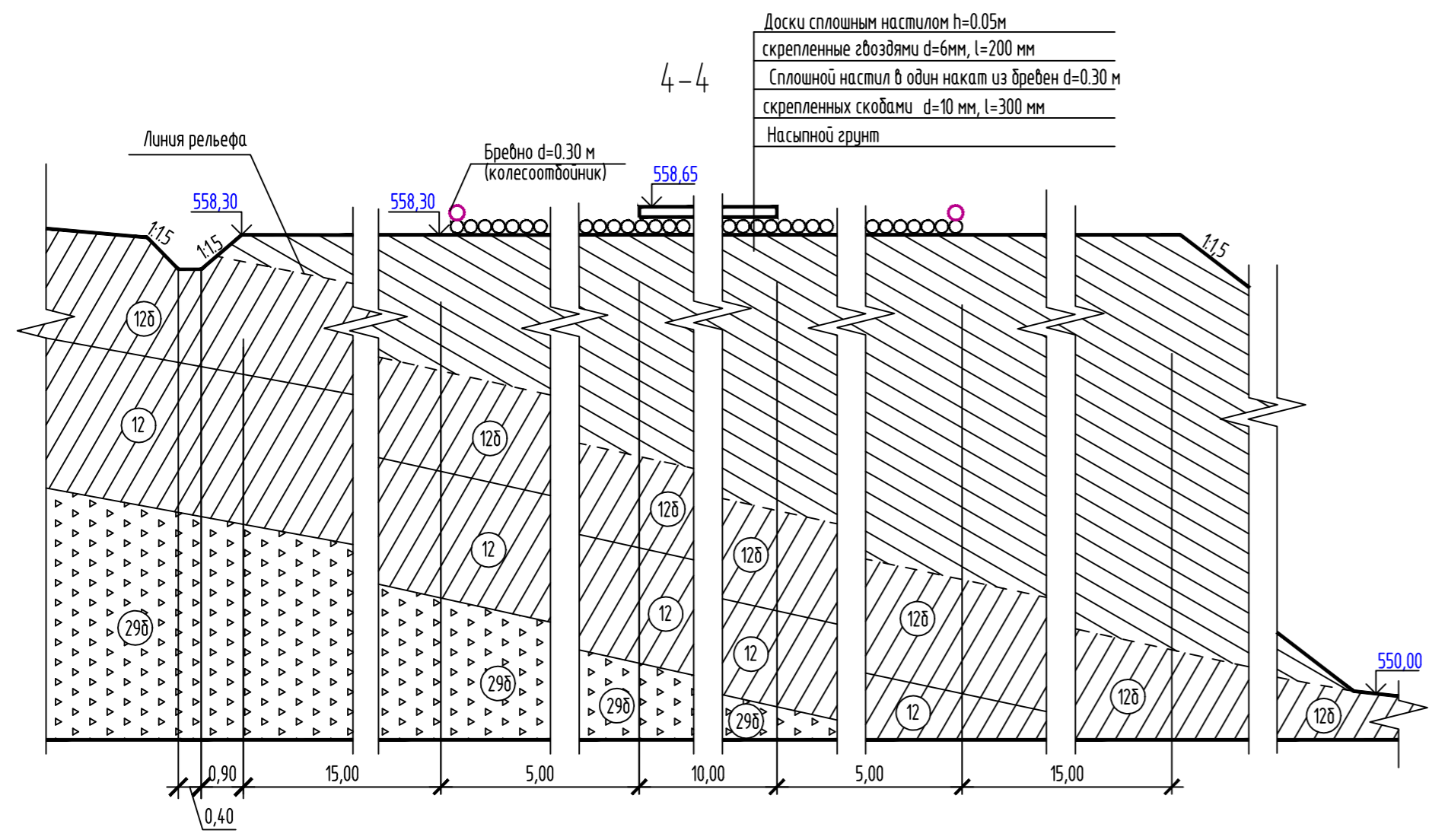
Обозначения и изображения	Наименование
	Грунт из выемки
	Вода (техническая)
	Буровой шлам, буровые сточные воды
	Суглинок щебенистый твёрдый
	Суглинок твёрдый
	Суглинок полутвёрдый
	Древесный грунт с суглинистым твёрдым заполнителем
	Щебенистый грунт

Примечание:

1. Лист смотреть совместно с листом 1.

Согласовано
Взам. инв. №
Подп. и дата
Инв. № подл.

						13360-М-ИП2-ГП			
						Поисково-оценочные скважины №277-8П, 231-4П в пределах Пилдинского лицензионного участка			
Изм.	Колуч.	Лист	№ док.	Подп.	Дата	Площадки поисково-оценочных скважин. Инженерная подготовка	Стадия	Лист	Листов
Разраб.	Журавлева						П	2	
Проб.	Ратунчик					Площадка скважины №231-4П БУ-2900/175 ДЭП. Сечения (начало)	ОАО «Сургутнефтегаз» «СургутНИПИнефть»		
Гл. спец.	Залевская								
Н. контр.	Санохина								
Нач. отд.	Шебелев								

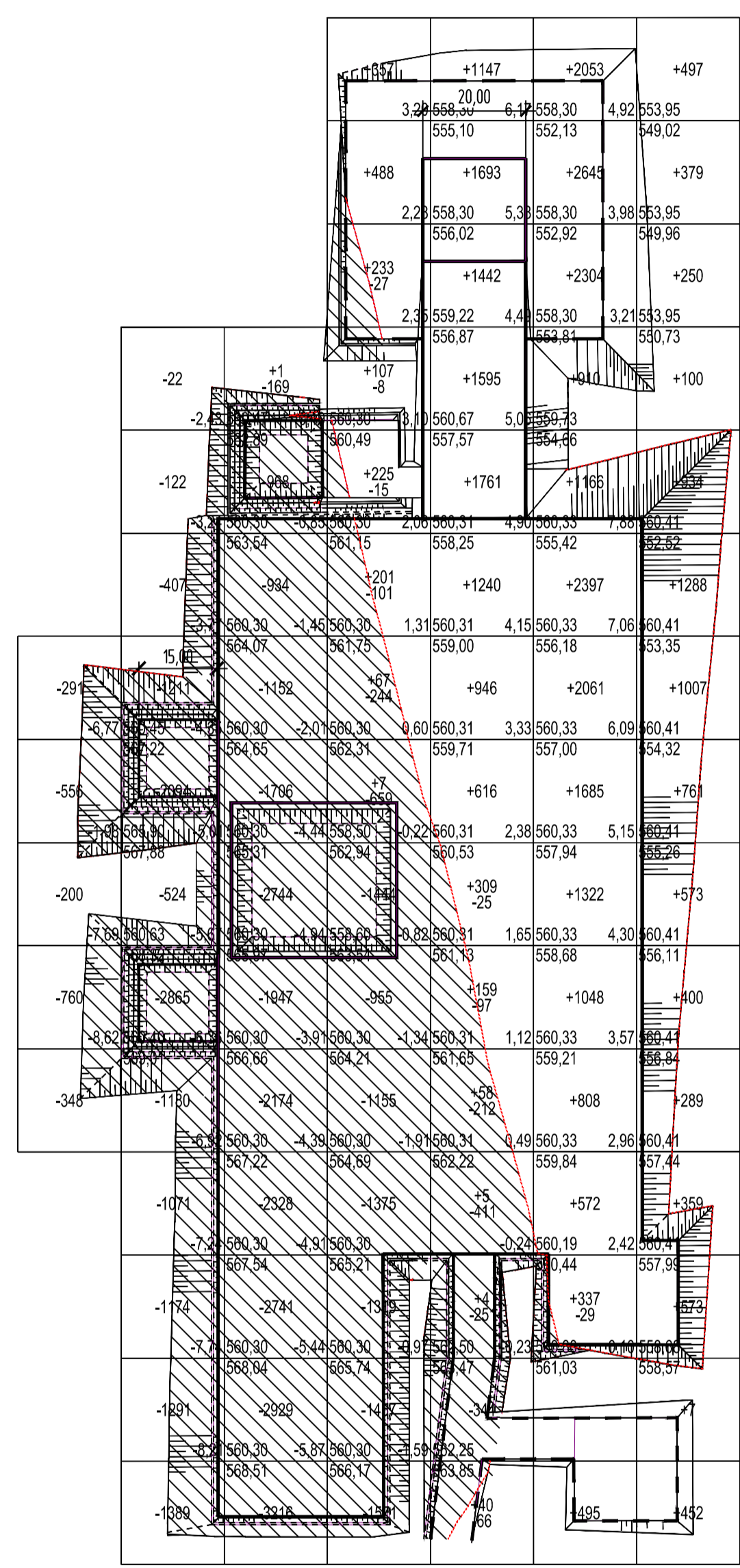


						13360-М-ИП2-ГП			
						Поисково-оценочные скважины №277-8П, 231-4П в пределах Пилдидинского лицензионного участка			
Изм.	Колуч.	Лист	Издок.	Подп.	Дата	Площадки поисково-оценочных скважин. Инженерная подготовка	Стадия	Лист	Листов
Проб.							П	3	
Гл. спец.		Залевская				Площадка скважины №231-4П БУ-2900/175 ДЭП. Сечения (окончание)	ОАО «Сургутнефтегаз» «СургутНИПИнефть»		
Н. контр.		Самохина							
Нач. отд.		Шебелев							

Согласовано
 Взам. инв. №
 Подп. и дата
 Инв. № подл.

Ведомость объемов работ

Наименование работ	Количество, м3	
	насыпь (+)	выемка (-)
1. Профильный объем грунта по картограмме	40462	50278
2. Срезка растительного грунта на территории площадки бульдозером с перемещением до 100м в резерв для рекультивации, м3	-	1350
3. Разработка грунта в выемке на территории площадки и кювета экскаватором с погрузкой в автосамосвалы и транспортировкой до 1км: - грунт II группы (суглинок) для отсыпки подготовки под основание площадки, м3 - грунт II группы (суглинок) для отсыпки насыпного основания площадки, м3 - грунт II группы (суглинок) в резерв, м3	-	40462 4860 3606
4. Отсыпка подготовки под основание площадки: - из вынутаго грунта II группы (Кулл=1,00), м3	40462	-



Условные обозначения:

высота насыпи - 3,21 | 553,95 - красная отметка (отметка насыпи)
550,73 - черная отметка (отметка земли)

- выемка

ПРИМЕЧАНИЯ:

1. По площадке (в теле насыпи) укладывается лежневый настил в один накат из бревен диаметром 0,30м. S=11710м2; V=2318м3. Данный объем в картограмме не учтен.
2. Объем насыпного грунта h=0,30м для отсыпки основания площадки, (Кулл=1,00) составляет 4860 м3. Данный объем учтен в свободной ведомости объемов работ.

Насыпь	+0	+1	+1685	+11019	+19834	+7923	+40462
Выемка	-2155	-13349	-23009	-10328	-1407	-30	-50278

Инд. № подл.	Взам. инд. №	Подп. и дата	Согласовано

13360-М-ИП2-ГП						
Поисково-оценочные скважины №277-8П, 231-4П в пределах Пилудинского лицензионного участка						
Изм.	Колуч.	Лист	№ док.	Подп.	Дата	
Разраб.	Журавлева					
Проб.	Ратушняк					
Гл. спец.	Залевакая					
Н. контр.	Самохина					
Нач. отд.	Шебелев					
Площадки поисково-оценочных скважин. Инженерная подготовка				Стадия	Лист	Листов
Площадка скважины №231-4П БУ-2900/175 ДЭП. Подготовка под основание. План земельных масс. М 1:1000				П	4	
				ОАО «Сургутнефтегаз» «СургутНИПИнефть»		

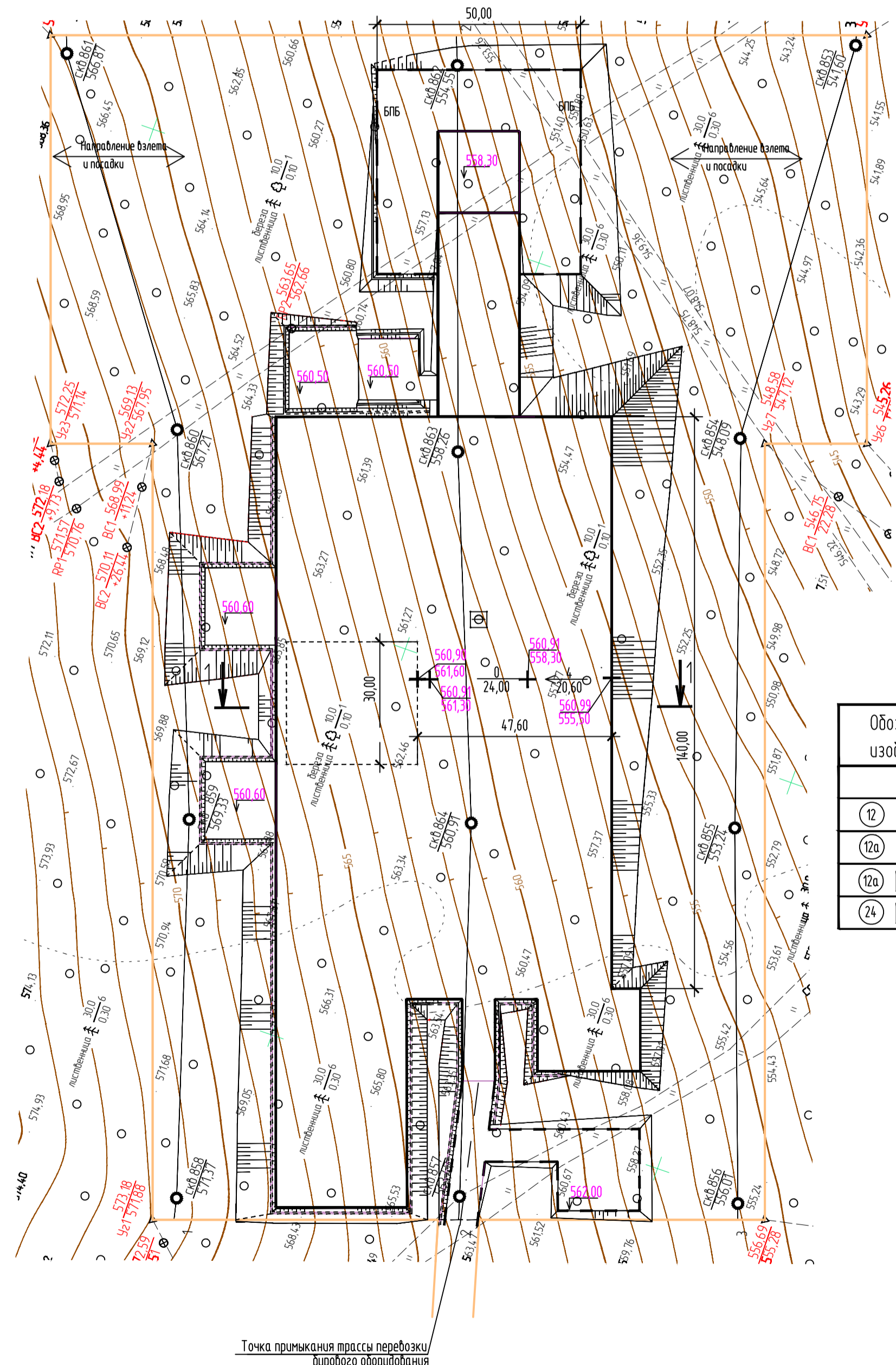
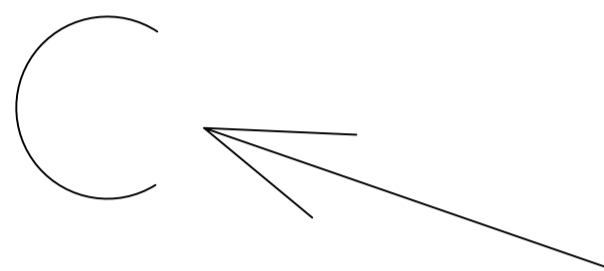
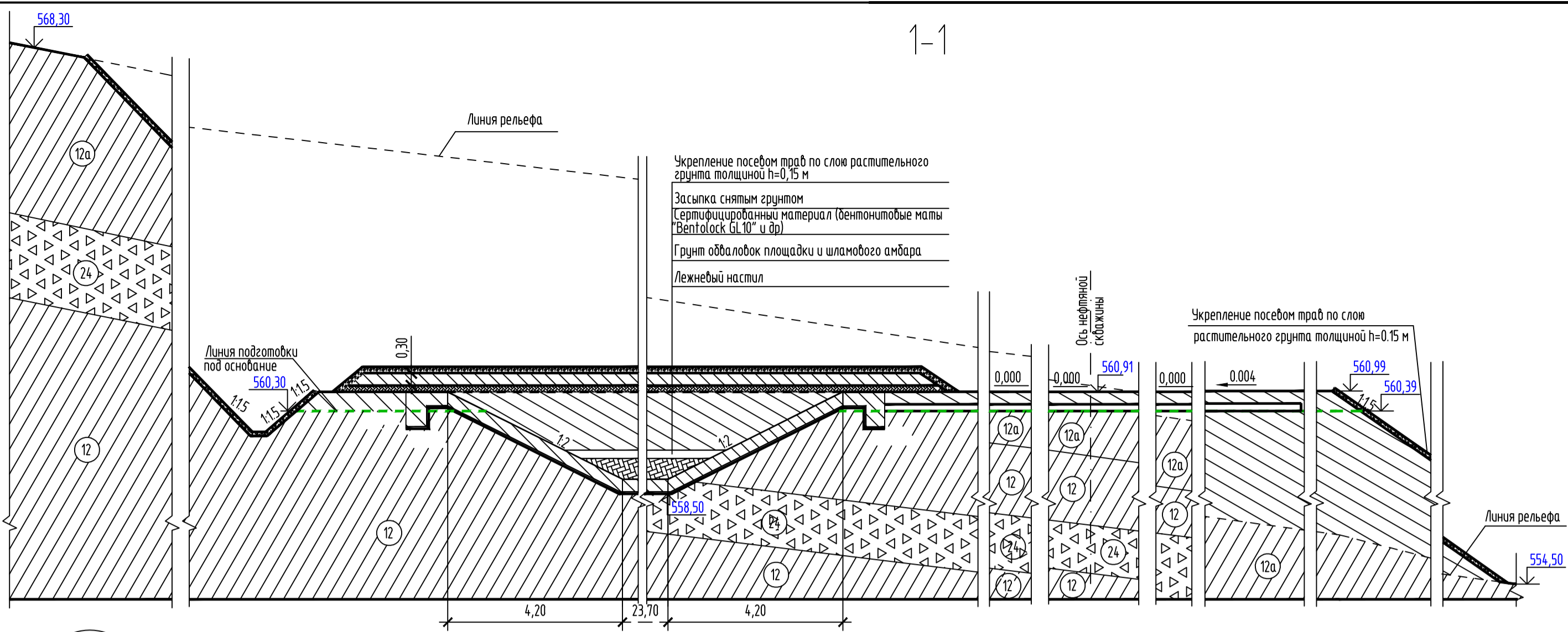
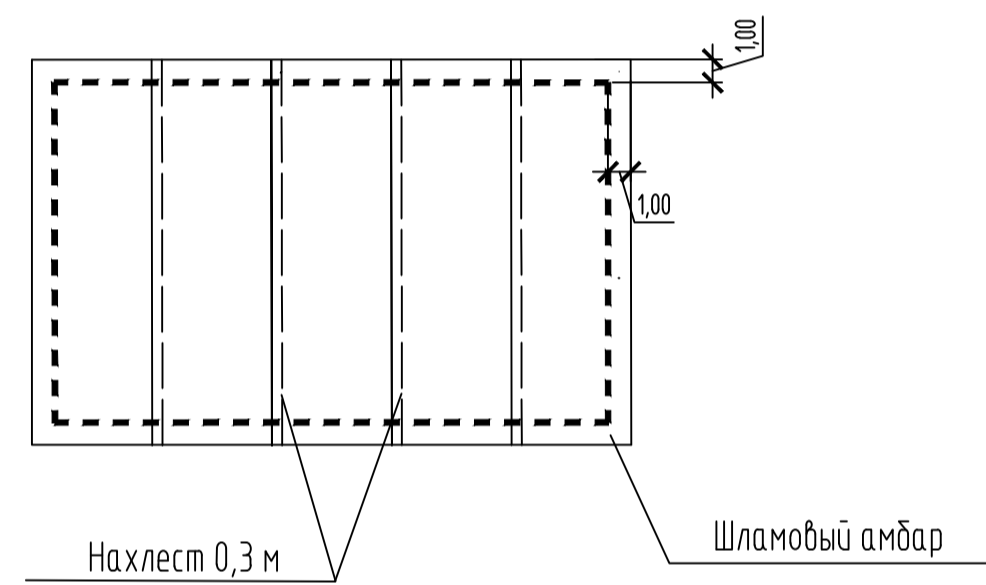


Схема укладки сертифицированного материала (бентонитовые маты "Bentolock GL 10" и др.) на шламовом амбаре



Условные обозначения и изображения

Обозначения и изображения	Наименование
	Грунт из выемки
	Суглинок щебенистый твердый
	Суглинок твердый
	Суглинок полутвердый
	Щебенистый грунт

Согласовано	
Взам. инв. №	
Подп. и дата	
Инв. № подл.	

						13360-М-ИП2-ГП			
						Поисково-оценочные скважины №277-8П, 231-4П в пределах Пилдинского лицензионного участка			
Изм.	Колуч.	Лист	№ док.	Подп.	Дата	Площадки поисково-оценочных скважин. Инженерная подготовка	Стадия	Лист	Листов
Разраб.	Журавлева						П	5	
Проб.	Ратушняк					Площадка скважины №231-4П БУ-2900/175 ДЭП. Схема технической рекультивации после ликвидации объекта. Сечение	ОАО «Сургутнефтегаз» «СургутНИПИнефть»		
Гл. спец.	Залевская								
Н. контр.	Самохина								
Нач. отд.	Шевелев								

Сводная ведомость объемов работ

Table with 3 columns: Наименование работ, 231-4П, Примечание. Contains detailed itemized work descriptions such as 'Подготовительные работы', 'Уплотнение грунта', and 'Устройство амбаров'.

Table with 3 columns: Наименование работ, 231-4П, Примечание. Continuation of itemized work descriptions including 'Устройство ограждения', 'Устройство ямы', 'Устройство забирочной ямы', and 'Уплотнение грунта'.

Примечания: 1) * - данные виды работ предусмотрены для площадок, отсыпаемых в зимнее время. 2) 1* - дальность доставки лесоматериалов Lв=200 км (в т.ч. 20,0 км по грунтовой дороге).

Ведомость материалов на вертолетную площадку.

Table with 4 columns: Наименование, Кол., Масса ед, кг, Примечание. Lists materials like 'Гвозди для крепления дощатого настила' and 'Сквозь для крепления лежневого настила'.

Table with columns: Изм., Колуч., Лист, Инв., Подп., Дата. Includes project identification '13360-М-ИП2-П' and search/evaluation data.

Составлено: Взам. инв. №: Подп. и дата: Инв. № подл.

Перечень чертежей

Стадия		Наименование объекта		Шифр - заказ	Страниц	
П		Поисково-оценочные скважины №277-8П, 231-4П в пределах Пилюдинского лицензионного участка		13360-ПЗУ2 Том 2.2	1	
№ п/п	Инвент. номер	Номер чертежа	Наименование чертежа	Кол-во листов	Формат	
			Прилагаемые документы			
		13360-ПЗУ2 Том2.2	ПЗУ2 Том2.2	3	А4	
1		13360-М-ИП-ГП	Площадка скважины №231-4П БУ-2900/175 ДЭП. Разбивочный план. План организации рельефа. М 1:1000	1	А2	
2		13360-М-ИП-ГП	Площадка скважины №231-4П БУ-2900/175 ДЭП. Сечения (начало)	1	А2	
3		13360-М-ИП-ГП	Площадка скважины №231-4П БУ-2900/175 ДЭП. Сечения (окончание)	1	А2	
4		13360-М-ИП-ГП	Площадка скважины №231-4П БУ-2900/175 ДЭП. Подготовка под основание. План земляных масс. М	1	А2	
5		13360-М-ИП-ГП	Площадка скважины №231-4П БУ-2900/175 ДЭП. Схема технической рекультивации после ликвидации объекта. Сечение	1	А2	
6		13360-М-ИП-ГП	Площадка скважины №231-4П БУ-2900/175 ДЭП. Сводная ведомость объемов работ	1	А2	
7		13360-М-ИП-ГП	Перечень чертежей	1	А4	
ИТОГО				4	А1	

Разработал

Журавлёва С.В.

Начальник отдела

Шевелев Е.В.

Главный инженер проекта

Пестряков А.П.