

# Weissgauff

## РУКОВОДСТВО ПО ЭКСПЛУАТАЦИИ

---

МИНИ-ПЕЧЬ ЭЛЕКТРИЧЕСКАЯ

---

**WMR 33 Black**  
**WMR 40 Black**

---

Перед использованием внимательно прочтите и изучите данное руководство.  
Соблюдайте правила техники безопасности при работе с устройством.

# СОДЕРЖАНИЕ

---

ПРАВИЛА ТЕХНИКИ БЕЗОПАСНОСТИ	3
ОПИСАНИЕ УСТРОЙСТВА	5
ПОРЯДОК РАБОТЫ	6
ЧИСТКА И ТЕХНИЧЕСКОЕ ОБСЛУЖИВАНИЕ	9
УТИЛИЗАЦИЯ	10
ТЕХНИЧЕСКИЕ ХАРАКТЕРИСТИКИ	11

## **Благодарим вас за выбор мини-печи Weissgauff!**

При соблюдении всех инструкций по установке и эксплуатации наша мини-печь будет служить вам надежно и верно долгие годы.

Перед установкой и первым включением своей новой мини-печи внимательно изучите все правила техники безопасности и инструкции по установке и эксплуатации, чтобы в полной мере воспользоваться всеми ее возможностями. Сохраните настоящее руководство и держите его в надежном месте для использования в будущем.

Это устройство имеет все необходимые сертификаты на соответствие требованиям нормативных документов по электробезопасности и безопасной эксплуатации.

Все изображения в настоящем руководстве приведены только для справки. Ориентируйтесь на фактический внешний вид своей мини-печи.

# ПРАВИЛА ТЕХНИКИ БЕЗОПАСНОСТИ

---



При использовании мини-печи, помимо приведенных в настоящем руководстве инструкций, соблюдайте все базовые правила техники безопасности и всегда руководствуйтесь здравым смыслом.

---

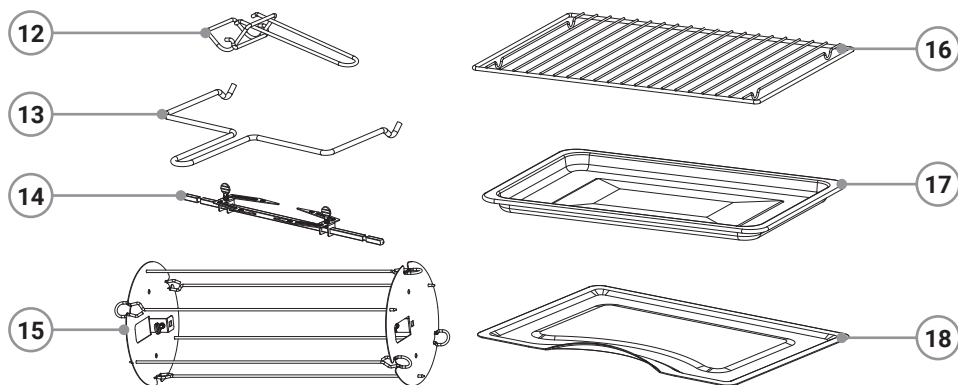
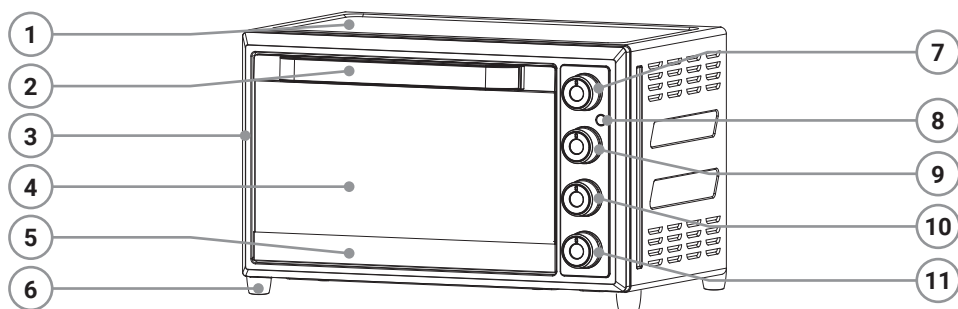
- Эта мини-печь предназначена только для использования в бытовых целях.
- Внимательно изучите все приведенные в настоящем руководстве инструкции.
- Используйте мини-печь только по назначению.
- Ни в коем случае не используйте мини-печь на улице.
- Ни в коем случае не касайтесь горячих поверхностей мини-печи. Во время работы безопасными для касания остаются только ручка дверцы и элементы управления.
- Всегда внимательно следите за детьми, когда они находятся рядом с работающим устройством.
- Во избежание опасности поражения электрическим током ни в коем случае не погружайте шнур электропитания, вилку или какие-либо части мини-печи в воду или иные жидкости.
- Внимательно следите, чтобы шнур электропитания не свисал с края стола или столешницы и не касался никаких горячих поверхностей.
- Ни в коем случае не включайте мини-печь в случае повреждения шнура электропитания или вилки, а также при возникновении любых неполадок в ее работе. Обратитесь для диагностики, ремонта или регулировки параметров устройства в ближайший авторизованный сервисный центр.
- Использование каких-либо дополнительных аксессуаров не рекомендуется, поскольку они могут стать причиной несчастного случая или травмы.
- Ни в коем случае не устанавливайте мини-печь рядом с газовой или электрической плитой или варочной панелью.
- Для обеспечения надлежащей циркуляции воздуха вокруг работающей мини-печи оставьте зазоры со всех сторон размером не менее 10 см.
- Если мини-печь не используется, отключайте ее от электросети. Обязательно извлекайте вилку из розетки перед проведением любых работ по очистке и техническому обслуживанию. Прежде чем устанавливать или снимать какие-либо компоненты, а также перед выполнением работ по очистке обязательно дождитесь полного остывания устройства.
- Чтобы отключить подачу напряжения на мини-печь, установите ручку регулировки времени в положение выключения, а затем извлеките вилку из розетки. Ни в коем случае не тяните за шнур электропитания, всегда беритесь только за корпус вилки.
- Ни в коем случае не закрывайте поддон для крошек или какие-либо элементы печи металлической фольгой. В противном случае мини-печь может перегреться.
- При установке противня или решетки в горячую печь и при их извлечении всегда надевайте защитные термостойкие перчатки/рукавицы для духовки.

- Соблюдайте особую осторожность при извлечении противня/решетки, а также при перемещении поддона для стекания жира с горячим жиром или иными горячими жидкостями и при выливании горячего жира или иных горячих жидкостей из поддона.
- Ни в коем случае не используйте для очистки внутренних поверхностей печи металлические губки или мочалки. Оторвавшиеся от них металлические частицы могут касаться электрических компонентов, создавая опасность поражения электрическим током.
- Не помещайте в мини-печь слишком крупные продукты или металлические кухонные принадлежности. При несоблюдении этого требования существует опасность пожара или поражения электрическим током.
- Не накрывайте работающую мини-печь никакими легковоспламеняющимися материалами и не допускайте ее контакта с такими материалами, включая шторы, декоративные салфетки, стены и пр. Не ставьте ничего на работающую мини-печь.
- Соблюдайте особую осторожность при использовании внутри мини-печи посуды, изготовленной из любых материалов, кроме металла и жаропрочного стекла.
- Всегда следите, чтобы никакие продукты или иные предметы не касались нижнего и верхнего нагревательных элементов.
- Ни в коем случае не храните в мини-печи никакие горючие материалы, такие как картон, пластмасса, бумага и т. п.
- Не помещайте в мини-печь никакие предметы или материалы, не рекомендованные ее изготовителем, даже когда она не используется.
- Дверца мини-печи изготовлена из безопасного закаленного стекла. Оно прочнее обычного стекла и более устойчиво к разрушению. Однако закаленное стекло все равно можно разбить, особенно по краям. Старайтесь не царапать поверхность стекла и избегать сколов по его краям.

## ТРАНСПОРТИРОВКА И ХРАНЕНИЕ

Изделие необходимо транспортировать и хранить в оригинальной упаковке в соответствии с указанными на нем знаками по обращению. Будьте осторожны при погрузке, разгрузке и транспортировке. При транспортировке и хранении следует защитить изделие от воздействия атмосферных осадков и механических повреждений.

# ОПИСАНИЕ УСТРОЙСТВА



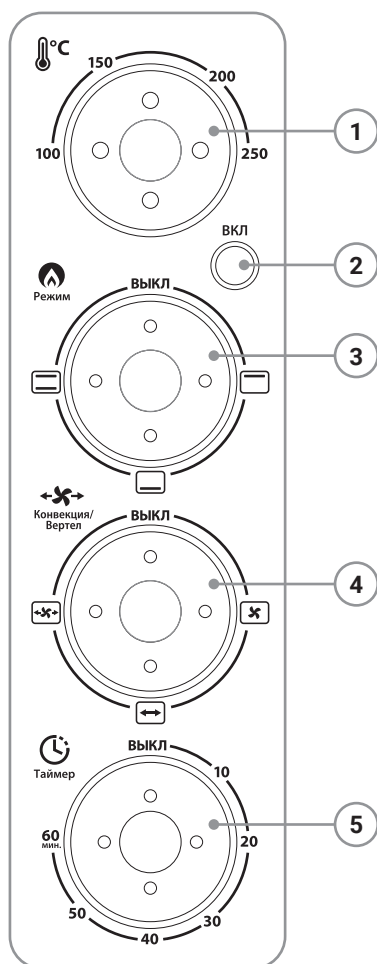
- |                                     |  |
|-------------------------------------|--|
| 1 Корпус                            | 10 Ручка включения конвекции и/или вертела     |
| 2 Ручка дверцы                      | 11 Ручка регулировки времени                   |
| 3 Передняя панель                   | 12 Держатель для противня/решетки              |
| 4 Стеклопанель                      | 13 Держатель для вертела                       |
| 5 Рама дверцы                       | 14 Вертел                                      |
| 6 Ножки                             | 15 Шашлычница (только для модели WMR 33 Black) |
| 7 Ручка регулировки температуры     | 16 Решетка                                     |
| 8 Индикатор                         | 17 Противень                                   |
| 9 Ручка выбора режима приготовления | 18 Поддон для крошек                           |

# ПОРЯДОК РАБОТЫ



Приступая к использованию своей мини-печи, полностью прочтите руководство по эксплуатации и неукоснительно соблюдайте приведенные в нем инструкции и рекомендации.

## ПАНЕЛЬ УПРАВЛЕНИЯ



### 1 Ручка регулировки температуры

- Выберите требуемую температуру приготовления в диапазоне от 100 до 250 °С.

### 2 Индикатор

- Этот индикатор загорается после настройки режима приготовления.

### 3 Ручка выбора режима приготовления

- Выберите один из трех режимов:

- верхний нагрев
- нижний нагрев
- верхний + нижний нагрев

### 4 Ручка вертела/конвекции

- Эта ручка позволяет добавить к выбранному режиму работы конвекцию, а также использовать вертел:

- использование конвекции
- использование вертела
- использование совместно вертела и конвекции

### 5 Ручка регулировки времени

- Чтобы запустить процесс приготовления, задайте время приготовления, повернув эту ручку вправо (по часовой стрелке).
- Время можно задать в диапазоне от 0 до 60 минут.

## ПЕРЕД ПЕРВЫМ ИСПОЛЬЗОВАНИЕМ



Во избежание опасности травмы или ожога ни в коем случае не касайтесь внешних поверхностей работающей мини-печи. Обязательно используйте перчатки/рукавицы для духовки.

- Прочитайте руководство по эксплуатации.
- Убедитесь, что мини-печь не подключена к электросети и что ручка регулировки времени находится в положении выключения «ВЫКЛ».
- Вымойте все аксессуары в теплой воде с мылом или в посудомоечной машине, затем вытрите их насухо и установите обратно в мини-печь.
- Убедитесь, что внутри мини-печи не осталось никаких упаковочных материалов.
- Вставьте вилку в розетку. Теперь ваша мини-печь готова к работе.
- Сначала рекомендуется включить мини-печь на максимальной температуре (250 °C) в режиме «верхний + нижний нагрев» приблизительно на 15 минут, чтобы удалить все остатки смазки, которые могли остаться после транспортировки. Это также поможет удалить все запахи, характерные для нового устройства.




При первом включении мини-печи возможно появление легкого запаха и дыма в результате сгорания защитной смазки, нанесенной на нагревательные элементы на заводе. Это явление не свидетельствует о неисправности и должно пропасть примерно через 15 минут.



## ИСПОЛЬЗОВАНИЕ МИНИ-ПЕЧИ

- Положите продукты на решетку или противень и установите аксессуары на направляющие.
- Ручкой регулировки температуры установите требуемую температуру.
- Ручкой выбора режима приготовления выберите подходящий вам режим приготовления.
- При необходимости добавьте к выбранному режиму использование вертела или конвекции.
- Ручкой регулировки времени задайте время приготовления. Мини-печь начинает работать автоматически.
- По истечении настроенного времени подается звуковой сигнал и нагрев отключается.
- По завершении приготовления переведите все ручки режимов в положение «ВЫКЛ» и убедитесь, что ручка регулировки времени также находится в положении «ВЫКЛ».

### Использование конвекции


- Настройте температуру приготовления и выберите режим работы.
- Чтобы добавить к выбранному режиму приготовления конвекцию, переведите ручку включения вертела/конвекции в положение .

### Использование вертела


- Настройте температуру приготовления и выберите режим работы.
- Переведите ручку включения вертела/конвекции в положение  или .
- Установите на вертел первую вилку острыми концами к центру. Зафиксируйте вилку винтом.

- Насадите продукт для жарки на вертел. Вертел должен проходить через его центр.
- Убедитесь, что продукт находится по центру вертела, наденьте на вертел вторую вилку острыми концами к центру и закрепите ее винтом.
- Вставьте один конец вертела в отверстие для вертела и положите его второй конец (квадратный) на упор.
- Ручкой регулировки времени установите время приготовления. После завершения обратного отсчета времени приготовление завершится автоматически.
- С помощью держателя достаньте вертел из печи. Обязательно убедитесь, что крюки держателя находятся на равном расстоянии от концов вертела. Сначала осторожно приподнимите конец, который лежит на упоре, а потом извлеките второй конец вертела из отверстия.
- Положите жаркое на тарелку или доску и снимите его с вертела, предварительно вынув из него вилки.


### Поджаривание тостов

- Положите ломтики хлеба или иные продукты на решетку.
- Установите решетку на центральный уровень направляющих.
- Поворотом ручки выберите режим приготовления .

### Выпечка

- Установите противень на направляющие.
- Поворотом ручки выберите режим приготовления .

### Жарка на гриле

- Положите продукты на решетку и установите решетку таким образом, чтобы продукты находились как можно ближе к верхним нагревательным элементам, но ни в коем случае не касались их.
- Установите под решеткой противень, в который будет стекать жир.
- Оставьте стеклянную дверцу приоткрытой.
- Поворотом ручки выберите режим приготовления .
- По завершении половины времени приготовления переверните продукты на другую сторону.

### Аксессуары

- Для жарки мяса, птицы, рыбы и прочих продуктов можно использовать как решетку, так и противень.
- Устанавливайте решетку выступами вниз.
- При жарке на решетке устанавливайте под нее противень, чтобы в него стекали жир и сок от жарящихся продуктов.
- Доставая противень из духовки, обязательно придерживайте решетку, чтобы она не упала.



Соблюдайте особую осторожность при извлечении противня, решетки или иной посуды из горячей печи. Обязательно используйте держатель для противня/решетки или надевайте перчатки/рукавицы для духовки.

# ЧИСТКА И ТЕХНИЧЕСКОЕ ОБСЛУЖИВАНИЕ

---



Перед выполнением любых работ по очистке и техническому обслуживанию обязательно отключите мини-печь от электросети и дождитесь ее полного остывания.

---

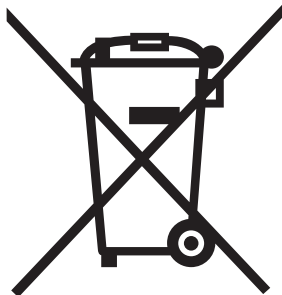
- Брызги, возникающие в процессе приготовления и попадающие на внутренние поверхности печи, сгорают во время работы. При желании можно протереть внутренние стенки влажной губкой или тряпкой или же нейлоновой губкой/мочалкой с использованием мягкого моющего средства.
- Ни в коем случае не используйте металлические абразивные губки/мочалки или абразивные чистящие средства и не пытайтесь соскрести грязь с помощью каких-либо металлических приспособлений, чтобы не поцарапать покрытие.

- Мойте все аксессуары теплой водой с мылом или в посудомоечной машине.
- Дверцу можно протереть влажной губкой, а затем вытереть насухо бумажным полотенцем или сухой тряпкой.
- Протирайте мини-печь снаружи влажной губкой. Не используйте никакие абразивные чистящие средства, которые могут повредить внешнее покрытие.
- Ни в коем случае не мойте противень с использованием абразивных чистящих средств или металлической мочалки, чтобы не повредить защитную эмаль.



Перед подключением мини-печи к электросети дождитесь полного высыхания всех ее деталей и поверхностей.

---



## ПРАВИЛЬНАЯ УТИЛИЗАЦИЯ УСТРОЙСТВА

Эта маркировка указывает, что по истечении срока службы данное устройство не подлежит утилизации вместе с другими бытовыми отходами. Чтобы предотвратить возможный вред для окружающей среды и здоровья людей в результате неконтролируемой утилизации отходов, утилизируйте это устройство ответственно, способствуя таким образом экологически безопасному повторному использованию материальных ресурсов.

Чтобы утилизировать отслужившее свой срок устройство, сдайте его в пункт раздельного сбора отходов электронного оборудования или обратитесь в магазин, где вы его приобрели. Продавец, возможно, сможет транспортировать это устройство для его экологически безопасной переработки.

Для обеспечения безопасности детей перед утилизацией этого устройства отрежьте шнур электропитания как можно ближе к корпусу.

Данное устройство соответствует директиве ЕС 2012/19/EU по утилизации отходов электрического и электронного оборудования, и на нем нанесено классификационное обозначение отходов электрического и электронного оборудования.

Кроме того, это устройство соответствует директиве ЕС по ограничению использования вредных веществ (2011/56/EU) и не содержит никаких опасных или запрещенных материалов, перечисленных в этой директиве.

## УТИЛИЗАЦИЯ УПАКОВОЧНЫХ МАТЕРИАЛОВ

Упаковка предназначена для защиты устройства от повреждений во время транспортировки. Она произведена из пригодных для переработки материалов в соответствии с государственными нормативами по охране окружающей среды. Не утилизируйте упаковочные материалы вместе с обычными бытовыми отходами, а сдайте их в пункт раздельного сбора мусора, адрес которого можно узнать в местных органах власти. Вторичное использование упаковочных материалов позволяет снизить использование сырья в производственном процессе и объем отходов, свозимых на мусорные полигоны.

# ТЕХНИЧЕСКИЕ ХАРАКТЕРИСТИКИ

---

	<b>WMR 33 Black</b>	<b>WMR 40 Black</b>
Номинальное напряжение	220–240 В~	220–240 В~
Номинальная частота	50/60 Гц	50/60 Гц
Номинальная мощность	1800 Вт	2000 Вт
Полезный объем духовки	33 л	40 л
Диапазон температур	100–250 °С	100–250 °С
Класс энергоэффективности	В	В
Потребление электроэнергии	1,8 кВт·ч	2 кВт·ч
Габариты (ВхГхВ)	515 x 357 x 322 (мм)	523 x 371 x 358 (мм)
Вес нетто/брутто	8,9/10,1 кг	9,26/10,5 кг