

Weissgauff

ИНСТРУКЦИЯ ПО УСТАНОВКЕ

СОЕДИНИТЕЛЬНЫЙ ЭЛЕМЕНТ

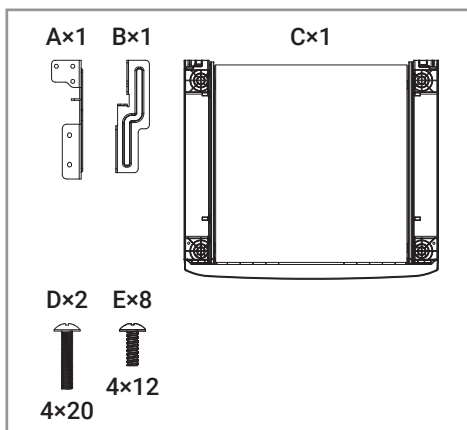
WSK 50400 / Grey / Steel



Внимательно ознакомьтесь со следующими инструкциями перед установкой соединительного элемента.

- Выберите место для размещения колонны и оставьте при этом достаточно пространства для монтажных работ: подключения шланга подачи воды, шланга отвода воды, кабеля питания и т. д. При этом оставьте достаточный зазор с задней стороны колонны, чтобы убедиться, что шланги не сдавлены и не перегибаются.
- Перед установкой сушильной машины отрегулируйте ножки стиральной машины, чтобы она стояла ровно и горизонтально.
- Не размещайте избыточный вес на полке соединительного элемента.

КОМПЛЕКТАЦИЯ:



- А – Правая крепежная пластина (1 шт.)
- В – Левая крепежная пластина (1 шт.)
- С – Соединительный элемент (1 шт.)
- Д – Винты 4x20 (2 шт.)
- Е – Винты 4x12 (12 шт.)



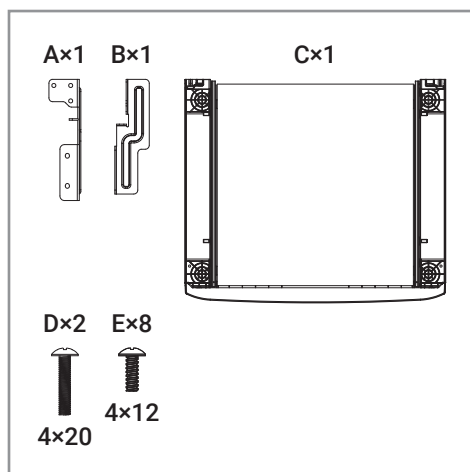
ПРЕДУПРЕЖДЕНИЕ!

Сушильная машина должна быть установлена сверху на стиральную машину. Ни в коем случае не устанавливайте стиральную машину поверх сушильной!

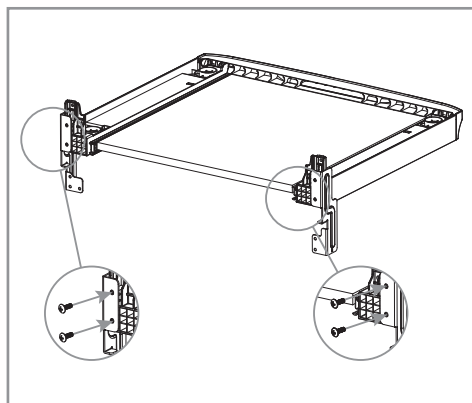
Перед использованием устройств убедитесь, что стиральная и сушильная машины установлены надежно на ровной, подходящей для их использования поверхности, способной выдерживать их нагрузку и вибрацию во время работы.

УСТАНОВКА:

- 1** Приступая к установке, обязательно убедитесь, что стиральная и сушильная машины отключены от электросети.



- 2** Винтами 4x12 прикрутите крепежные пластины (А и В) к соединительному элементу.



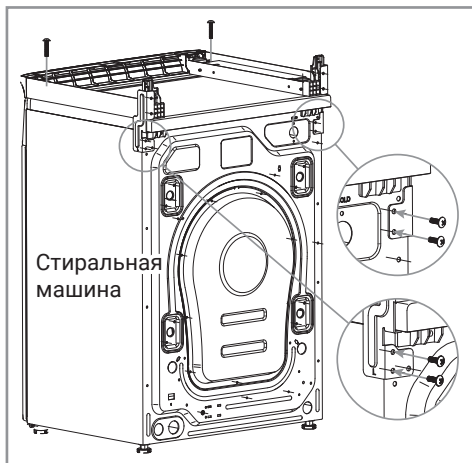
- 3** Протрите верхнюю поверхность стиральной машины.



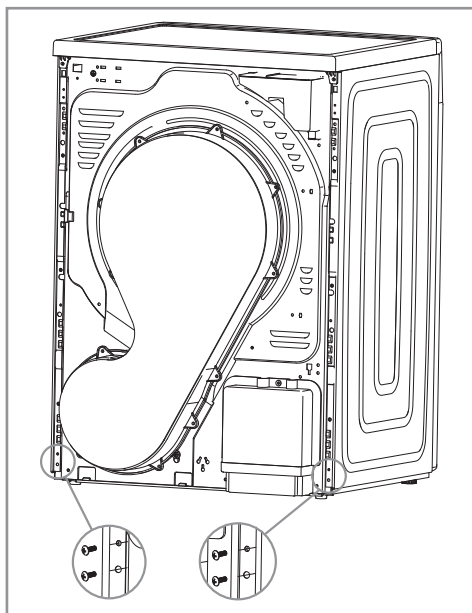
ВАЖНО!

Обратите внимание, что крепежные пластины справа и слева отличаются. Не перепутайте их.

- 4** Установите собранный соединительный элемент на стиральную машину, совместите отверстия в крепежных пластинах с отверстиями в корпусе стиральной машины и прикрутите крепежные пластины к стиральной машине винтами 4x12.



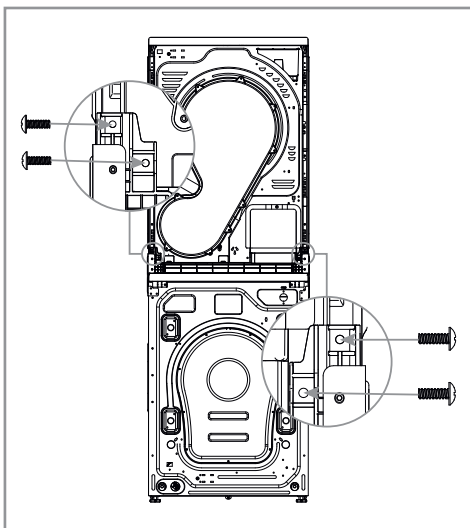
- 5** Выкрутите винты из сушильной машины, как показано на рисунке.



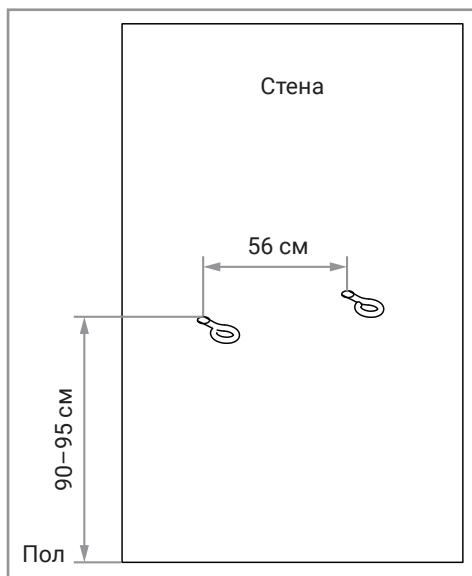
- 6** Вдвоем поднимите сушильную машину и поставьте ее на соединительный элемент. Сначала вставьте задний край сушильной машины между двумя крепежными пластинами и, убедившись, что задняя стенка машины касается крепежных пластин, осторожно опустите ее передний край на соединительный элемент.



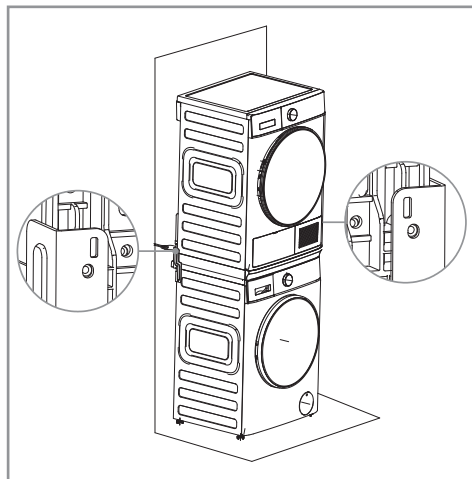
- 7** Установив сушильную машину на стиральную, вкрутите на место винты, извлеченные на шаге 5.



- 8** Вкрутите в стену в месте установки стиральной машины два анкерных болта с крюками на высоте 90–95 см над уровнем пола. Расстояние между двумя болтами должно составлять 65 см.



- 9** Придвиньте стиральную машину к стене. Протяните нейлоновые хомуты через прямоугольные отверстия в крепежных пластинах и через крючки анкерных болтов, а затем затяните хомуты таким образом, чтобы они оказались натянуты.



- 10** Установка завершена.

