

Weissgauff

Холодильник

**WFD 585 NoFrost Premium
BioFresh Water Dispenser
WFD 587 NoFrost Premium
BioFresh Water Dispenser**

Руководство по эксплуатации

**Перед использованием внимательно прочтите и изучите данное руководство.
Соблюдайте правила техники безопасности при работе с устройством.**

ОГЛАВЛЕНИЕ

МЕРЫ ПРЕДОСТОРОЖНОСТИ	3
ЭЛЕКТРОБЕЗОПАСНОСТЬ	5
ПОВСЕДНЕВНОЕ ИСПОЛЬЗОВАНИЕ	6
ОБСЛУЖИВАНИЕ	7
ОПИСАНИЕ ПРИБОРА	9
УСТАНОВКА ПРИБОРА	10
ПОДКЛЮЧЕНИЕ К ЭЛЕКТРОСЕТИ	11
ИСПОЛЬЗОВАНИЕ ХОЛОДИЛЬНИКА	15
ДОЗАТОР ДЛЯ ВОДЫ.....	16
ПОДКЛЮЧЕНИЕ УСТРОЙСТВА К Wi-Fi	24
ЧИСТКА И УХОД	29
УСТРАНЕНИЕ НЕИСПРАВНОСТЕЙ	32
УТИЛИЗАЦИЯ ПРИБОРА	33
ТЕХНИЧЕСКИЕ ХАРАКТЕРИСТИКИ	34

МЕРЫ ПРЕДОСТОРОЖНОСТИ

В данном руководстве мы оставили много важных сообщений о безопасном использовании прибора. Внимательно читайте и соблюдайте все требования техники безопасности.



Этот символ предупреждает Вас о потенциальных опасностях, которые могут причинить Вам вред. Все сообщения о безопасности будут следовать за символом предупреждения об опасности и словом «ОПАСНО», «ПРЕДУПРЕЖДЕНИЕ» или «ВНИМАНИЕ».

ОПАСНОСТЬ!

Опасная ситуация. Вы можете погибнуть или серьезно пострадать, если не будете следовать инструкциям.

ВНИМАНИЕ!

Потенциально опасная ситуация, которая, если ее не избежать, может привести к смерти или серьезным телесным повреждениям.

ПРЕДУПРЕЖДЕНИЕ!

Потенциально опасная ситуация, которая, если ее не избежать, может привести к травме средней или легкой степени тяжести.

Все меры предосторожности сообщают Вам о потенциальной опасности, о том, как уменьшить вероятность получения травмы, и о том, что может произойти, если не следовать инструкциям.



Информация о безопасности и предупреждения

В целях безопасности и правильного использования перед установкой и первым использованием прибора внимательно прочитайте данное руководство по эксплуатации, включая содержащиеся в нем советы и предупреждения. Во избежание ошибок и несчастных случаев важно убедиться, что все люди, использующие прибор, хорошо знакомы с принципами его работы и функциями безопасности. Сохраните эти инструкции и убедитесь, что они остаются с прибором в случае его перемещения или продажи, чтобы любой, кто будет использовать его на протяжении всего срока службы, был должным образом проинформирован о правилах его использования и безопасности.

Для безопасности жизни и имущества соблюдайте меры предосторожности, изложенные в этих инструкциях для пользователя, поскольку производитель не несет ответственности за ущерб, вызванный их несоблюдением.

Безопасность детей и других уязвимых категорий людей

- Данным прибором могут пользоваться дети в возрасте от 8 лет и старше, а также лица с ограниченными физическими, сенсорными или умственными способностями или с недостатком опыта и знаний, если они находятся под наблюдением или проинструктированы относительно безопасного использования прибора и понимают связанные с этим опасности. Дети не должны играть с прибором. Дети не должны производить чистку и техническое обслуживание без присмотра. Детям в возрасте от 3 до 8 лет разрешается пользоваться холодильным прибором под присмотром взрослых.
- Необходимо следить за детьми, чтобы они не играли с прибором.
- Все упаковочные материалы должны храниться в недоступном для детей месте, так как существует риск удушья.
- Если Вы выбрасываете устройство, выньте вилку из розетки, отрежьте кабель питания (как можно ближе к устройству) и снимите дверцу, чтобы дети не пострадали от поражения электрическим током или не закрыли себя внутри прибора.
- Если устройство оснащено магнитным уплотнением двери, или нужно заменить старое устройство, имеющее пружинный замок (защелку) на двери или крышке, перед тем как выбросить старое устройство, убедитесь, что запирающий механизм замка выведена из строя. Тогда устройство не станет ловушкой для ребенка.

Общая безопасность

- Данное устройство предназначено только для домашнего использования и не предназначено для использования в таких целях как: оборудование кухни в магазинах, офисах и других рабочих помещениях; номерах в отелях, гостиницах, мотелях и других жилых зонах; общественных зонах многоквартирных домов.
- Запрещается хранить в холодильнике взрывчатые вещества, такие как аэрозольные баллончики с легковоспламеняющимся содержимым.
- Если шнур питания поврежден, то для того, чтобы избежать опасности, он должен быть заменен в авторизованном сервисном центре Weissgauff.
- **ВНИМАНИЕ** – Содержите вентиляционные отверстия в корпусе устройства или во встроенных конструкциях свободными от посторонних предметов.
- **ВНИМАНИЕ** – Не используйте механические устройства или другие средства для ускорения процесса размораживания, кроме рекомендованных изготовителем.
- **ВНИМАНИЕ** – Не допускайте повреждения контура охлаждения.
- **ВНИМАНИЕ** – Не используйте электрические приборы внутри камер для хранения продуктов питания, если они не рекомендованы изготовителем.
- Хладагент и изоляционный газ легко воспламеняются. Утилизация устройства должна производиться только в специальном центре по утилизации. Не подвергайте холодильник воздействию открытого огня.
- **ВНИМАНИЕ** – При размещении устройства убедитесь, что шнур питания не заземлен и не поврежден.
- **ВНИМАНИЕ** – Наполняйте питьевой водой только емкость для воды.
- **ВНИМАНИЕ** – Не располагайте несколько переносных розеток для портативных источников питания на задней панели устройства.

Замена лампы подсветки

ВНИМАНИЕ – Пользователь не должен самостоятельно заменять лампу подсветки. Для ее замены следует обратиться в авторизованный сервисный центр Weissgauff.

Хладагент

Хладагент изобутан (R600a) содержится в контуре хладагента прибора, это природный газ с высоким уровнем экологической совместимости, который, тем не менее, легко воспламеняется. Во время транспортировки и установки прибора следите за тем, чтобы ни один из компонентов контура хладагента не был поврежден.

Хладагент (R600a) является легковоспламеняющимся веществом.

- **ВНИМАНИЕ** – Холодильник содержит хладагент и газы в изоляции. Хладагент и газы следует утилизировать должным образом, так как они могут вызвать травмы глаз или воспламенение. Перед надлежащей утилизацией убедитесь, что трубы контура хладагента не повреждены.



ПРЕДУПРЕЖДЕНИЕ! риск возгорания легковоспламеняющихся материалов

Если контур хладагента поврежден:

- Избегайте открытого пламени и источников воспламенения. Тщательно проветрите помещение, в котором находится прибор.
- Запрещено изменять спецификации или каким-либо образом модифицировать этот прибор.
- Повреждение шнура электропитания может привести к короткому замыканию, возгоранию и/или поражению электрическим током.

ЭЛЕКТРОБЕЗОПАСНОСТЬ

- Шнур питания нельзя удлинять.
- Убедитесь, что вилка шнура питания не раздавлена и не повреждена. Раздавленная или поврежденная вилка питания может перегреться и стать причиной пожара.
- Убедитесь, что у Вас есть доступ к сетевой вилке прибора после его расположения на месте установки.
- Не извлекайте вилку из розетки, потянув за кабель питания.
- Если разъемы розетки ослаблены, не вставляйте вилку. Существует риск поражения электрическим током или возгорания.
- Запрещается эксплуатировать прибор без крышки лампы внутреннего освещения.
- Холодильник работает с источником питания однофазного переменного тока 220~240В/50Гц. Если колебания напряжения в месте использования настолько велики, что указанное значение будет превышено, то в целях безопасности, обязательно используйте с холодильником автоматический регулятор напряжения переменного тока на, как минимум, 350 Вт. Холодильник должен быть подключен к отдельной заземленной розетке.

ПОВСЕДНЕВНОЕ ИСПОЛЬЗОВАНИЕ

- Не храните в холодильнике горючие газы и жидкости. Это может привести к взрыву.
- Не используйте электрические приборы внутри холодильника (например, электрический изготовитель мороженого, миксеры и т. д.)
- При отключении устройства всегда вынимайте разъем электропитания из розетки, не тяните за кабель.
- Не ставьте горячие предметы рядом с пластиковыми частями устройства.
- Не размещайте продукты прямо напротив вентиляционных отверстий на задней стенке холодильника.
- Храните предварительно упакованные замороженные продукты в соответствии с инструкциями изготовителя.
- Необходимо строго соблюдать рекомендации производителя по хранению. См. соответствующие инструкции по хранению
- Не кладите газированные напитки в морозильное отделение, так как они создают давление на контейнер, что может привести к его взрыву и повреждению прибора.
- Замороженные продукты могут вызвать обморожение, если их употреблять прямо из морозильной камеры.
- Не размещайте прибор под прямыми солнечными лучами.
- Держите свечи, лампы и другие предметы с открытым огнём подальше от прибора, чтобы он не загорелся.
- Прибор предназначен для хранения пищевых продуктов и/или напитков в домашнем хозяйстве, как описано в данном руководстве. Прибор тяжелый, будьте осторожны при его перемещении.
- Не вынимайте и не прикасайтесь к предметам из морозильной камеры влажными/мокрыми руками, так как это может вызвать ссадины на коже или ожоги от резкого охлаждения.
- Никогда не используйте ящики, дверцы и т.д. в качестве опор.
- Замороженные продукты нельзя повторно замораживать после размораживания.
- Не употребляйте ледяное мороженое или кубики льда прямо из морозильной камеры, так как это может вызвать травмы ротовой полости.
- Во избежание падения предметов, что может привести к травме или повреждению прибора, не перегружайте дверные полки и не кладите слишком много продуктов в ящики для фруктов.
- **ВНИМАНИЕ!** Перед помещением в холодильник, продукты необходимо упаковать в пакеты.
- Жидкости необходимо хранить в бутылках или контейнерах с крышками, чтобы избежать разлива.
- Этот холодильный прибор не предназначен для встраиваемой установки.



ОСТОРОЖНО! ЧИСТКА И УХОД

- Перед обслуживанием выключите прибор и выньте вилку из розетки.
- Не очищайте прибор металлическими предметами, паровым очистителем, эфирными маслами, органическими растворителями или абразивными чистящими средствами.
- Не используйте острые предметы для удаления инея с прибора. Используйте пластиковый скребок.

ВАЖНО! УСТАНОВКА ПРИБОРА

- При подключении электропитания внимательно следуйте инструкциям, приведенным в данном руководстве.
- Распакуйте прибор и проверьте, нет ли на нем повреждений. Не подключайте прибор, если он поврежден. О возможных повреждениях немедленно сообщите по месту покупки. В этом случае сохраните упаковку.
- Перед подключением прибора рекомендуется подождать не менее четырех часов после транспортировки.
- Вокруг прибора должна быть обеспечена достаточная циркуляция воздуха, ее отсутствие приводит к перегреву. По возможности задняя часть изделия не должна располагаться слишком близко к стене, чтобы избежать защемления теплых частей (компрессора, конденсатора) во избежание риска возгорания, следуйте инструкциям по установке прибора.
- Прибор не должен располагаться близко к батареям, плитам и другим источникам тепла.
- Убедитесь, что сетевая вилка доступна после установки прибора.

ОБСЛУЖИВАНИЕ

- Любые электрические работы, необходимые для обслуживания устройства, должны выполняться квалифицированным электриком или компетентным лицом.
- Этот прибор должен обслуживаться в авторизованном сервисном центре Weissgauff с использованием только оригинальных запасных частей.

Правильная утилизация Вашего старого холодильника

ПРЕДУПРЕЖДЕНИЕ! Опасность удушья. Снимите дверцы со старого холодильника. Невыполнение этого требования может привести к смерти или травмам.

ВНИМАНИЕ! Чтобы предотвратить блокирование детей в камере холодильника или удушье, при утилизации старого холодильника, следует:

- Снять двери с устройства
- Оставить полки внутри камер холодильника, чтобы дети не могли забраться внутрь.

Важная информация об утилизации хладагентов

Утилизируйте холодильник в соответствии с федеральным и местным законодательством по утилизации бытовых приборов. Хладагенты должны откачиваться лицензированным специалистом, сертифицированным EPA, в соответствии с установленными нормами.

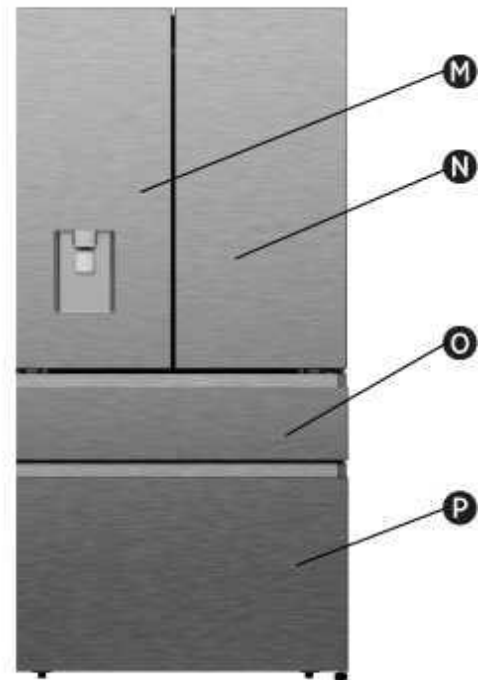
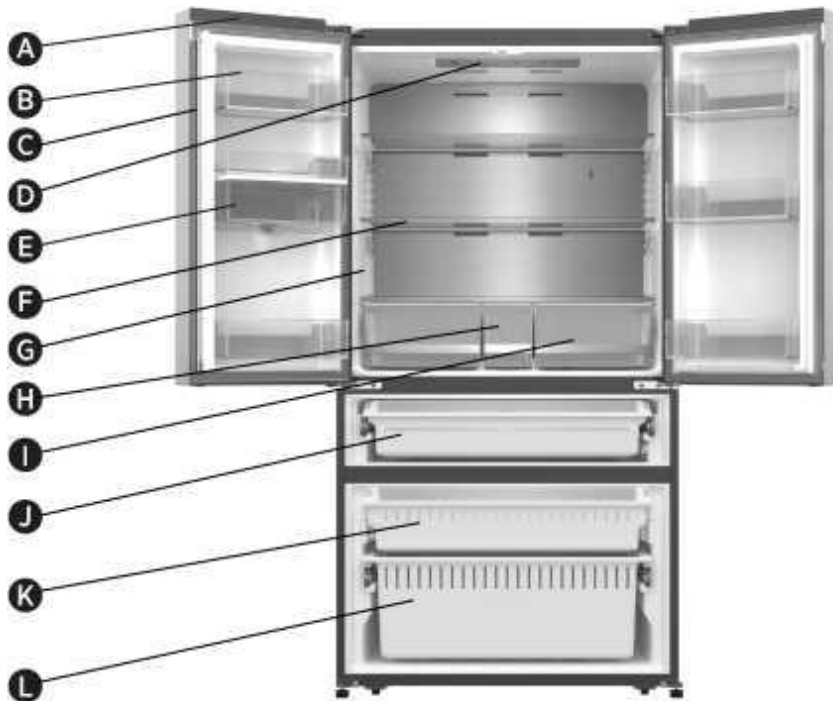
Очистка диспенсеров для воды (специально для моделей с диспенсерами для воды):

- Очистите резервуар для воды, если он не использовался в течение 48 часов; промойте водопроводную систему, подключенную к источнику водоснабжения, если вода не подавалась в течение 5 дней.

ПРЕДУПРЕЖДЕНИЕ!

Продукты питания необходимо упаковывать в пакеты перед отправкой в холодильник, а жидкости - в бутылки или контейнеры с крышками, чтобы избежать проблем с очисткой труднодоступных мест внутри прибора.

ОПИСАНИЕ ПРИБОРА



A Wi-Fi модуль

B Дверные полки холодильной камеры

C Уплотнитель

D Подсветка холодильной камеры и панель управления

E Резервуар для воды

F Стекланные полки

G Подсветка холодильной камеры

H Средний ящик для хранения

I Большой ящик для хранения

J Ящик для хранения свежих продуктов (Зона свежести)

K Ящик морозильной камеры

L Нижний ящик морозильной камеры

M Левая дверь холодильной камеры

N Правая дверь холодильной камеры

O Дверь ящика для хранения свежих продуктов (Зона свежести)

P Дверь морозильной камеры

ПРИМЕЧАНИЕ! Ваша модель может отличаться от этого и других изображений в руководстве. Уточняйте информацию перед покупкой у продавца.

ПРИМЕЧАНИЕ! Чтобы добиться максимальной энергоэффективности этого продукта, установите все полки и ящики в исходное положение, как показано на рисунке выше.

УСТАНОВКА ПРИБОРА

Риск возгорания/воспламеняющихся материалов



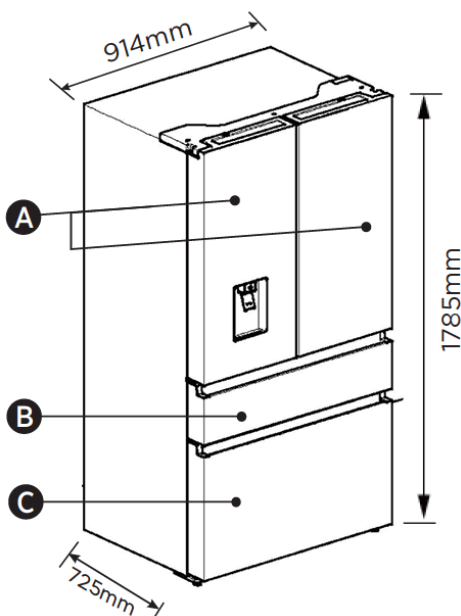
Держите легковоспламеняющиеся материалы и пары, такие как бензин, вдали от прибора. Невыполнение этого требования может привести к смерти, взрыву или пожару.

ВАЖНО! Этот холодильник предназначен только для домашнего использования в помещении.

Температура

Этот холодильник предназначен для использования в местах, где температура колеблется от минимальной 16°C до максимальной 43°C. Предпочтительный диапазон комнатной температуры для оптимальной работы, который снижает потребление электроэнергии и обеспечивает превосходное охлаждение, составляет от 16°C до 32°C. Не рекомендуется устанавливать холодильник рядом с источником тепла, например, духовкой или радиатором отопления.

Габариты



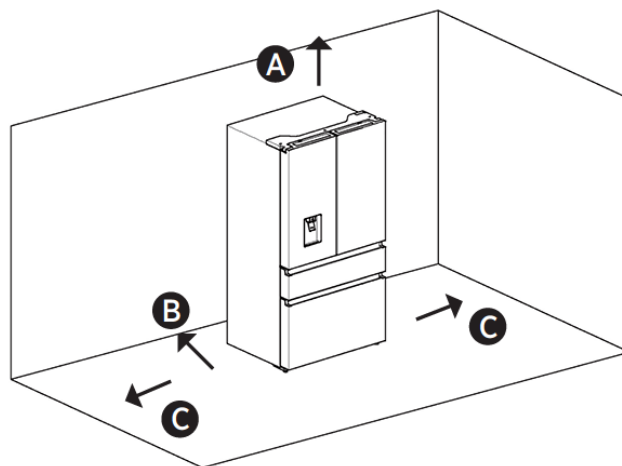
- Ⓐ Двери холодильной камеры
- Ⓑ Дверь ящика для свежих продуктов
- Ⓒ Двери морозильной камеры

Вентиляция

Для эффективной работы требуется достаточная циркуляция воздуха вокруг холодильника.

Для обеспечения надлежащей вентиляции соблюдайте рекомендуемые расстояния при установке прибора.

Рекомендуемые расстояния для установки



- Ⓐ 100 мм сверху
- Ⓑ 50 мм сзади
- Ⓒ 50 мм по бокам

ПРИМЕЧАНИЕ! Если Вы размещаете холодильник рядом со стеной, оставьте достаточно свободного пространства, чтобы дверца могла открываться.

ПОДКЛЮЧЕНИЕ К ЭЛЕКТРОСЕТИ



Опасность поражения электрическим током

- Включение должно производиться в заземленную розетку с 3 контактами.
- Не удаляйте заземляющий штырь из вилки шнура питания.
- Не используйте адаптер для вилки питания.
- Не используйте удлинитель.
- Невыполнение этих требований может привести к смерти, возгоранию или поражению электрическим током.

Прежде чем переместить холодильник на окончательное место установки, важно убедиться, что для него обеспечено правильное подключение к электросети.

Рекомендуемый метод заземления

220–240 В переменного тока, 50 Гц, только переменный ток, требуется заземленный источник питания с предохранителем 15 или 20 Ом. Рекомендуется предусмотреть отдельный контур, обслуживающий только холодильник. Используйте розетку, которую нельзя отключить выключателем. Не используйте удлинитель.

ПРИМЕЧАНИЕ! Перед выполнением установки или очистки отключите холодильник от источника электропитания. Когда Вы закончите, снова подключите холодильник к источнику электроэнергии и установите регуляторы температуры на желаемую настройку.

Распаковка холодильника



Опасность возгорания или взрыва

- Не повреждайте трубки хладагента.
- Внимательно следуйте инструкциям по эксплуатации.
- Используется легковоспламеняющийся хладагент!
- Невыполнение этих требований может привести к смерти, взрыву или пожару.

ВАЖНО! Будьте осторожны при перемещении холодильника, чтобы не повредить трубки хладагента!

Опасность чрезмерного веса

- Для перемещения и установки холодильника используйте усилия двух или более человек.
- Невыполнение этого требования может привести к травме спины или другим травмам.

Удаление упаковочных материалов

- Удалите остатки скотча и клея с поверхностей перед включением холодильника. Пальцами нанесите небольшое количество жидкого средства для мытья посуды на клей. Протрите теплой водой и высушите.
ПРИМЕЧАНИЕ! Не используйте острые инструменты, медицинский спирт, легковоспламеняющиеся жидкости или абразивные чистящие средства для удаления скотча или клея. Эти продукты могут повредить поверхность Вашего холодильника.
- Утилизируйте все упаковочные материалы.
- Если холодильник находился в горизонтальном или наклонном положении какое-то время, подождите 4 часа, прежде чем включать его в сеть, чтобы масло осело в компрессоре.

При перемещении холодильника:

Ваш холодильник имеет большой вес. При перемещении холодильника для чистки или обслуживания обязательно застелите пол картоном или оргалитом, чтобы не повредить покрытие. Всегда вытягивайте холодильник прямо наружу при его перемещении.

Не раскачивайте холодильник, пытаясь его переместить, так как это может привести к повреждению напольного покрытия.

Чистка перед использованием

После удаления всех упаковочных материалов очистите холодильник внутри, перед его первым использованием. См. инструкции по очистке в разделе «Чистка и уход».

Важная информация о стеклянных полках и крышках:
Не мойте стеклянные полки или крышки теплой водой, когда они холодные. Полки и крышки могут повредиться под воздействием резких перепадов температуры или ударов. Закаленное стекло предназначено для того, чтобы в случае повреждений разбиться на мелкие осколки, для избегания получения травм. Стеклянные полки и крышки тяжелые. Снимайте их обеими руками, чтобы не уронить.

Климатический класс

Этот прибор хорошо работает в климатическом диапазоне от N до ST.

Прибор может работать неправильно, если оставить его на более длительный период при температуре выше или ниже указанного диапазона.

Климатический класс	Диапазоны температур
SN	От +10°C до +32°C
N	От +16°C до +32°C
ST	От +16°C до +38°C
T	От +16°C до +43°C

Завершение установки



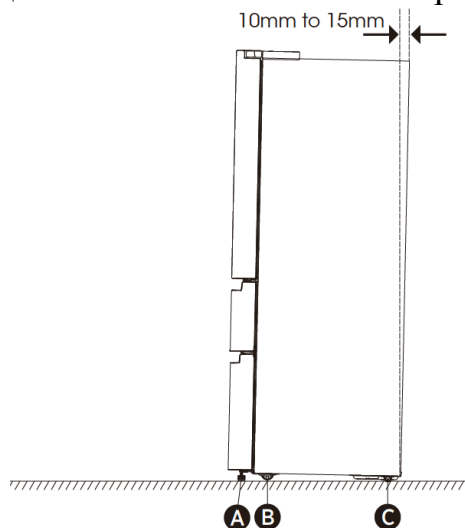
Опасность поражения электрическим током

- Включение должно производиться в заземленную розетку с 3 контактами.
 - Не удаляйте заземляющий штырь из вилки шнура питания.
 - Не используйте адаптер для вилки питания.
 - Не используйте удлиннитель.
 - Невыполнение этих требований может привести к смерти, возгоранию или поражению электрическим током.
1. Включите прибор в розетку.
ПРИМЕЧАНИЕ! Этот холодильник начинает работать, как только он подключается к источнику питания.
 2. Переместите холодильник на его окончательное место установки, соблюдая рекомендуемые отступы от прилегающих поверхностей.

Регулировка уровня холодильника

Холодильник должен быть установлен на твердую и ровную поверхность, чтобы поддерживать оптимальную производительность.

1. Поворачивайте регулировочные ножки в нижней передней части корпуса, чтобы поднять или опустить эту сторону холодильника, пока холодильник не примет необходимое положение.
2. Поверните обе ножки на одинаковую величину, чтобы слегка приподнять переднюю часть холодильника. Это облегчит закрывание дверей.



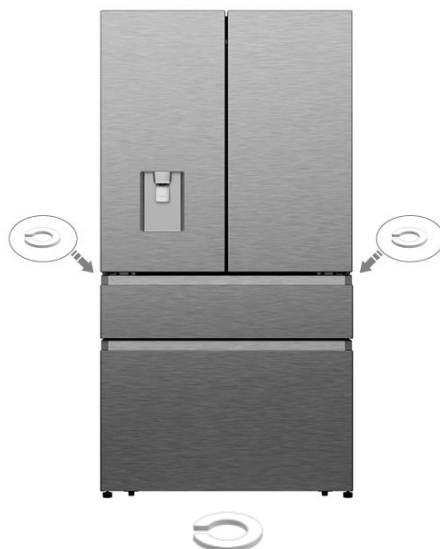
- Ⓐ Регулируемые ножки
- Ⓑ Ролики
- Ⓒ Ролики

ПРИМЕЧАНИЕ! Если кто-то надавит на верхнюю лицевую часть холодильника, это немного снимет нагрузку с регулировочных ножек, облегчив их поворот.

Поверните регулировочные ножки по часовой стрелке, чтобы поднять холодильник, или против часовой стрелки, чтобы опустить холодильник. Чтобы дверцы легче закрывались, наклоните верхнюю часть холодильника назад примерно на 10 - 15 мм. При необходимости используйте гаечный ключ для регулировки ножек.

Выравнивание дверей

Уплотнительные шайбы используются для выравнивания дверей, Вы можете найти их в комплекте поставки.



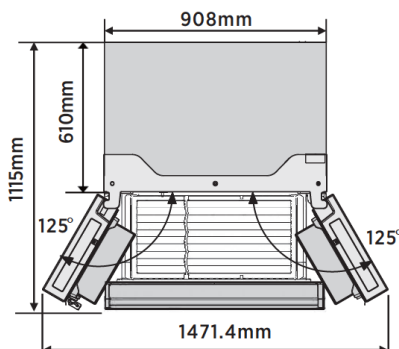
Маленькие шайбы - 2 шт.

ИСПОЛЬЗОВАНИЕ ХОЛОДИЛЬНИКА

Открывание и закрывание дверей

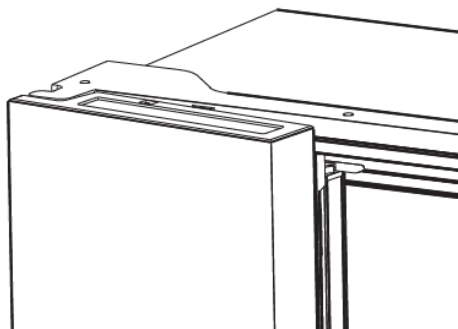
Обеспечьте пространство для открытия дверей.

Убедитесь, что у Вас есть достаточно места перед холодильником, чтобы открыть двери.

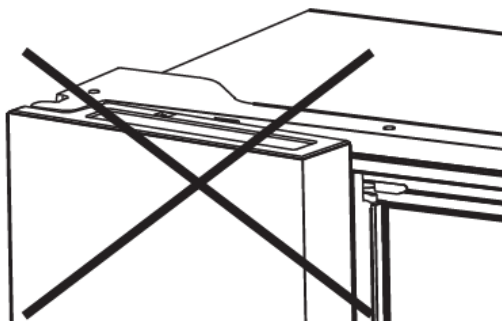


Четыре двери могут открываться и закрываться как по отдельности, так и вместе.

- На левой двери холодильника имеется флиппер.
- При закрытии левой двери флиппер откидывается и выполняет роль центральной стойки, соединяя левую и правую дверь.
- Флиппер может быть теплым, поскольку внутри него установлен нагреватель для предотвращения скопления влаги. Это нормальное явление.



ПРИМЕЧАНИЕ! Прежде чем закрыть левую дверь, убедитесь, что флиппер сложен внутрь. Если флиппер разложен наружу, он может быть поврежден при попытке закрыть дверь.



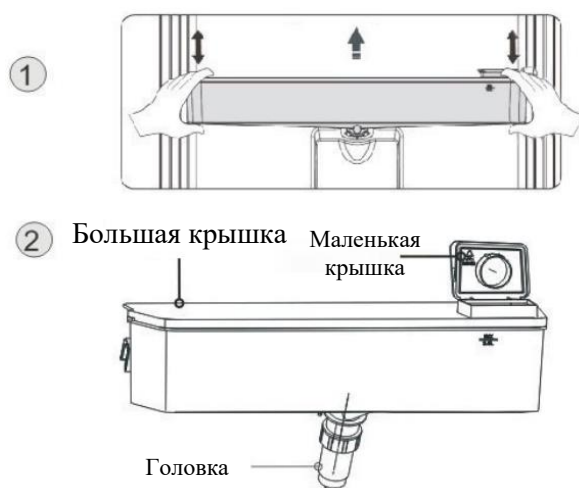
ДОЗАТОР ДЛЯ ВОДЫ

Дозатор для воды, расположенный в дверце холодильника, используется для дозирования питьевой воды. Эта функция позволяет легко подавать охлажденную воду, не открывая холодильник.

Перед использованием:

Пожалуйста, очистите детали дозатора воды перед первым использованием.

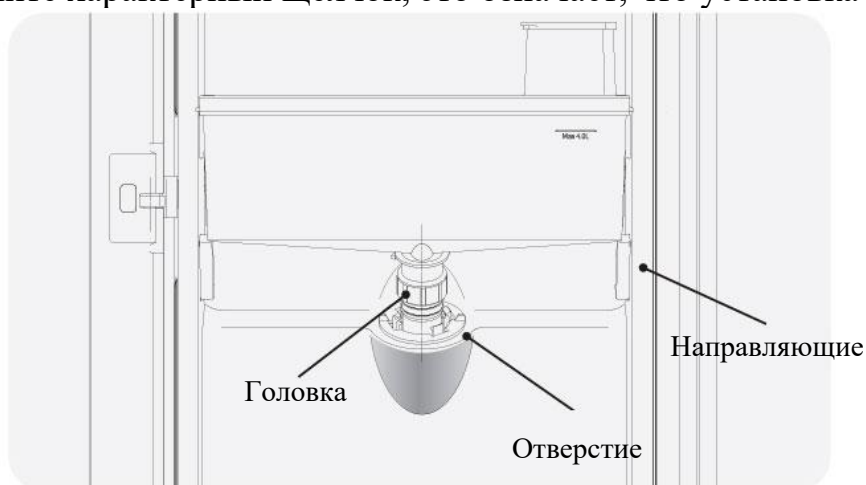
1. Крепко возьмитесь за две стенки резервуара для воды, затем осторожно поднимите резервуар для воды, аккуратно встряхивая вверх-вниз.
2. Отвинтите головку, затем очистите ее и внутреннюю часть резервуара для воды (включая большую и маленькую крышки).
3. Высушите его естественным способом.

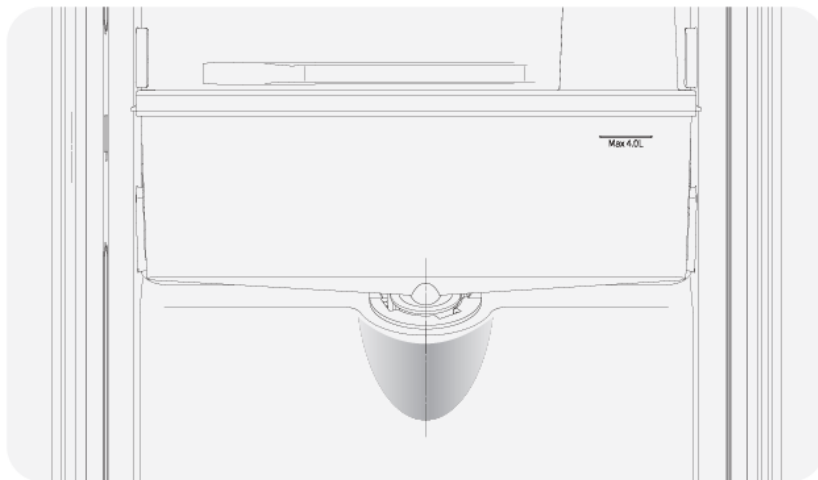
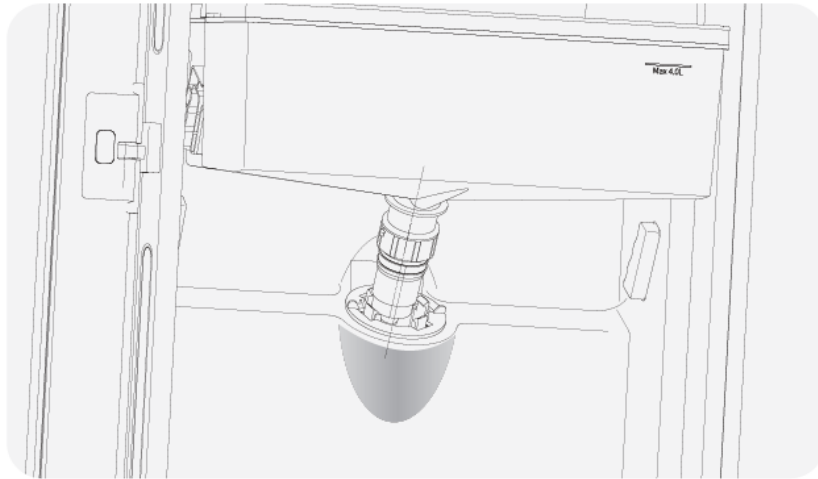
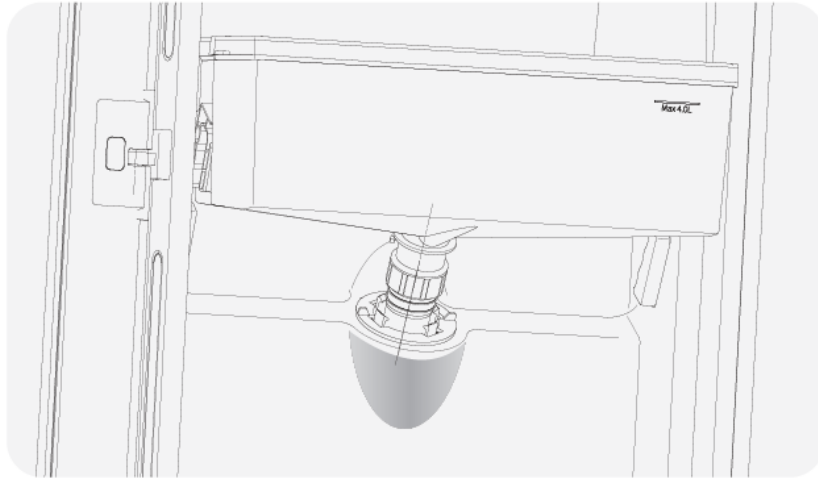


Сборка:

После очистки, пожалуйста, соберите эти детали вместе в последовательности, обратной процедуре очистки; а затем установите их на дверь в соответствии со следующей схемой.

1. Вставьте головку в отверстие на двери.
2. Установите резервуар по направляющим на дверце.
3. Надавите на обе стороны резервуара.
4. Когда услышите характерный щелчок, это означает, что установка завершена.





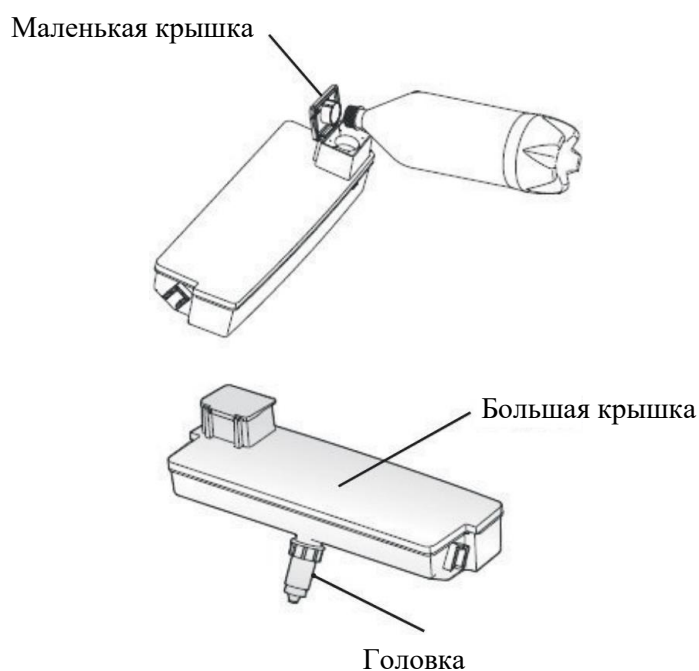
Добавление воды

Прежде чем наливать питьевую воду в резервуар, убедитесь, что резервуар для воды устойчив и находится в правильном положении.

Осторожно! Заливайте воду объемом до 4 литров и не выше максимального указанного уровня. В противном случае при закрытой крышке она может перелиться через край.

Мы рекомендуем Вам заливать воду следующими способами.

Откройте маленькую крышку, повернув ее, и налейте воду через отверстие большой крышки. Пожалуйста, не забудьте вернуть маленькую крышку в исходное положение, когда закончите наливать воду.



Предупреждение!

- При наполнении водой не прикасайтесь к другим деталям, это может привести к утечке воды.
- Не рекомендуется заливать другие напитки (молоко, сок, газированные жидкости и т.д.), за исключением питьевой воды, особенно напитки, содержащие частицы (которые могут привести к засору канала).
- Запрещено заливать горячую воду в резервуар для воды.

Набор воды

Используйте подходящие по размеру емкости (стаканы, чашки и т.д.) для набора воды.



Предупреждение!

- Не нажимайте рычаг дозатора воды перед тем, как поставите чашку снизу, так как это может привести к разлитию воды.
- Чтобы избежать утечки холодного воздуха из рабочей камеры, следите за тем, чтобы детали дозатора воды (особенно ящик для хранения воды и насадка) оставались на месте, даже если дозатор воды не использовался.

Очистка системы подачи воды

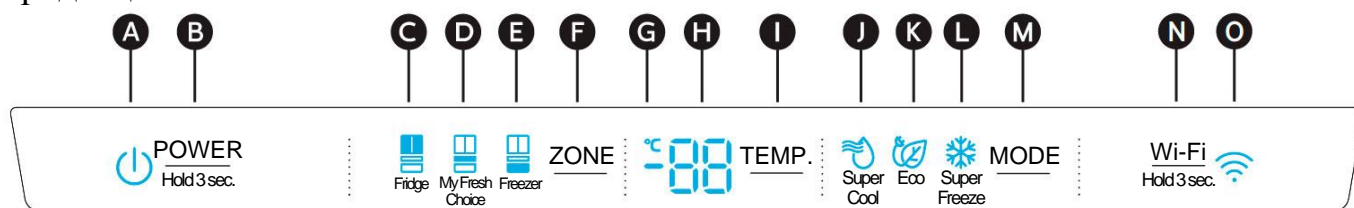
1. Осторожно выньте резервуар для воды из дверцы, а затем вымойте резервуар вместе с крышкой.
2. После успешной чистки прибора его следует высушить естественным путем.
3. Если Вы много раз пользовались диспенсером для воды, вода из улавливателя капель может привести к переливу воды на пол. Улавливатель следует регулярно протирать сухим полотенцем.



Улавливатель
капель



ПАНЕЛЬ УПРАВЛЕНИЯ

У Вашего холодильника имеется одна панель управления, которая находится на дверце холодильника. Используйте ее в соответствии со следующими рекомендациями по управлению. Панель управления может отличаться от представленной в данной инструкции. Пожалуйста, уточняйте информацию у продавца.



- | | | |
|-----------------------------------------------------------------------|---------------------------------------------|-----------------------------------|
| A Индикатор питания | F Выбор зоны регулировки температуры | K Индикатор Эко |
| B Вкл.\Выкл. | G Градусы Цельсия | L Индикатор суперзаморозки |
| C Индикатор регулировки температуры холодильной камеры | H Индикатор температуры | M Выбор режима |
| D Индикатор регулировки температуры ящика для свежих продуктов | I Регулировка температуры | N Wi-Fi |
| E Индикатор регулировки температуры морозильной камеры | J Индикатор суперохлаждения | O Индикатор Wi-Fi |

Вкл.\Выкл.

Нажмите и удерживайте клавишу «**POWER**» в течение 3 секунд, чтобы включить или выключить питание. Когда питание включено, загорается индикатор , а на панели дисплея отображается .

ПРИМЕЧАНИЕ: При выключенной функции питания охлаждение холодильника прекращается.


Настройка температуры в отсеке


Когда Вы устанавливаете температуру, Вы устанавливаете среднюю температуру для всего отсека. Фактическая температура в камере хранения может отличаться от отображаемой в зависимости от количества и расположения хранящихся продуктов, а также температуры в помещении.

Рекомендуемые настройки температуры

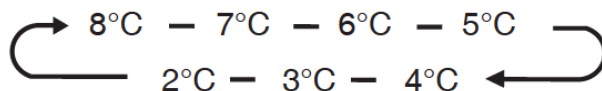
- Температура холодильной камеры: 4°C
- Камера для хранения свежих продуктов: -7°C
- Морозильная камера: -18°C

Регулировка температуры холодильной камеры

1. Нажимайте клавишу «**ZONE**» несколько раз, пока не загорится индикатор холодильной камеры .


2. Когда выбрана зона холодильной камеры, горит индикатор , затем нажмите клавишу «**ТЕМП**» несколько раз, чтобы переключить доступные настройки температуры от 8°C до 2°C.


ПРИМЕЧАНИЕ: При каждом нажатии клавиши настройка уменьшается на один градус.



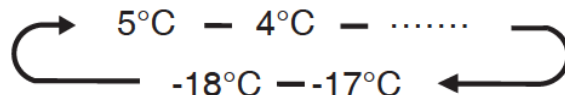
3. Перестаньте нажимать клавишу «**ТЕМП**», когда появится желаемая настройка температуры.

Регулировка температуры отсека для свежих продуктов

1. Нажимайте клавишу «**ZONE**» несколько раз, пока не загорится индикатор отсека для свежих продуктов .


2. Когда отсек для свежих продуктов выбран, горит индикатор , затем нажмите клавишу «**ТЕМП**» несколько раз, чтобы переключить доступные настройки температуры от 5°C до -18°C.


ПРИМЕЧАНИЕ: При каждом нажатии клавиши настройка уменьшается на один градус.



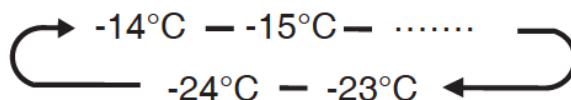
3. Перестаньте нажимать клавишу «**ТЕМП**», когда появится желаемая настройка температуры.

Регулировка температуры морозильной камеры

1. Нажимайте клавишу «**ZONE**» несколько раз, пока не загорится индикатор морозильной камеры .

2. Когда отсек морозильной камеры выбран, горит индикатор , затем нажмите клавишу «**ТЕМП**» несколько раз, чтобы переключить доступные настройки температуры от -14°C до -24°C.


ПРИМЕЧАНИЕ: При каждом нажатии клавиши настройка уменьшается на один градус.



3. Перестаньте нажимать клавишу «**ТЕМР**», когда появится желаемая настройка температуры.


Суперохлаждение

Функция суперохлаждения помогает поддерживать заданную температуру продуктов, хранящихся в холодильнике, в периоды интенсивного использования, при большой загрузке продуктов или при временно высокой температуре в помещении. Функция суперохлаждения снижает температуру в холодильной камере.

1. Нажмите клавишу «**MODE**», чтобы активировать эту функцию. Загорится индикатор , а на дисплее температуры холодильника отобразится 2°C.
2. Функция автоматически отключится через 3 часа.
3. Когда включена функция суперохлаждения, Вы можете отключить ее, нажав клавишу «**MODE**» или установив температуру в холодильнике вручную. Если вручную отключить функцию суперохлаждения, температура в холодильнике вернется к предыдущему значению.


Суперзаморозка

Суперзаморозка быстро понизит температуру в морозильной камере, поэтому продукты будут замораживаться быстрее, чем обычно. Эта функция также помогает дольше сохранять витамины и питательные вещества в свежих продуктах.

1. Нажмите клавишу «**MODE**» несколько раз, пока не загорится индикатор суперзаморозки. Нажмите клавишу «**MODE**», чтобы активировать эту функцию.
2. Загорится индикатор , и температура в морозильной камере будет установлена на -24°C.
3. Суперзаморозка автоматически отключится через 52 часа.
4. Когда включена функция суперзаморозки, Вы можете отключить ее, нажав клавишу «**MODE**» или установив температуру морозильной камеры. Если вручную отключить функцию суперзаморозки, температура в морозильной камере вернется к предыдущему значению.
5. ПРИМЕЧАНИЕ: При выборе функции суперзаморозки убедитесь, что в морозильной камере нет напитков в бутылках или консервированных напитков (особенно газированных). Бутылки и банки могут взорваться.


ЭКО

Нажмите клавишу «**MODE**», чтобы включить функцию Эко, загорится индикатор

 . Когда включена функция Эко, температура холодильника автоматически переключается на 6 °C, а температура морозильной камеры автоматически переключается на -17 °C, температура отделения для свежих продуктов остается неизменной. Когда включена функция Эко, Вы можете отключить ее, нажав клавишу

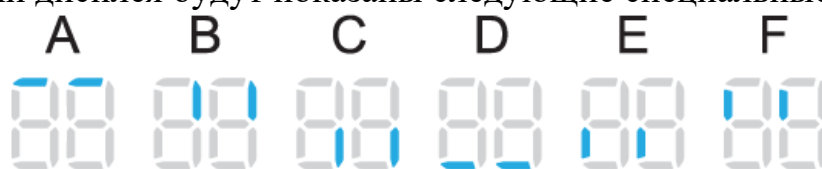
«**MODE**» или отрегулировав температуру холодильника / морозильной камеры, температура вернется к предыдущей настройке.

Сигнализация открытой двери

Если дверь прибор открыта более 2 минут, прозвучит специальный сигнал, предупреждающий Вас, а на панели управления появится индикация . Сигнал будет звучать 3 раза в минуту в течение 8 минут. Чтобы отключить сигнализацию, полностью закройте все двери.

Демо режим

Демонстрационный режим предназначен для демонстрации прибора в магазине, он не осуществляет выработку холодного воздуха приборе. В этом режиме охлаждения может показаться, что холодильник работает, но он не будет подавать холодный воздух. На панели дисплея будут показаны следующие специальные индикаторы.



Чтобы отключить демонстрационный режим, одновременно нажмите и удерживайте клавиши «**POWER**» и «**Wi-Fi**» в течение 3 секунд, после чего раздастся продолжительный звуковой сигнал.

Wi-Fi

Этим холодильником можно управлять удаленно с помощью смартфона или планшетного компьютера. Если прибор не подключен к домашней сети, он будет функционировать как обычный прибор.


Что вам нужно для подключения прибора?


- Сигнал от локальной беспроводной сети (Wi-Fi) должен быть достаточно сильным в том месте, где установлено устройство.
- Маршрутизатор домашней сети должен быть подключен к Интернету, и функция Wi-Fi на устройстве должна быть активирована.
- Смартфон/планшетный компьютер должен быть подключен к Интернету.
- Операционная система Вашего смартфона / планшетного компьютера должна быть совместима с приложением **Connect Life**.

ПОДКЛЮЧЕНИЕ УСТРОЙСТВА К Wi-Fi

После активации функции Wi-Fi подключите свое устройство к домашнему маршрутизатору, чтобы подключить устройство к мобильному приложению Connect Life.

Шаг 1: Переведите прибор в нормальный режим работы.

Нажмите и удерживайте клавишу «**Wi-Fi**» примерно в течение 3 секунд. Вы войдете в меню сетевого подключения, когда на дисплее появится индикация .

Шаг 2: Нажмите клавишу «**MODE**», чтобы выбрать значение  на дисплее, в течение 60 секунд.


Шаг 3: Нажмите клавишу «**Wi-Fi**», чтобы остановить режим выбора. Индикатор «**Wi-Fi**» начинает мигать, и сеть данного устройства станет доступна для подключения в течение 5 минут.


Шаг 4: Когда горит индикатор Wi-Fi, это означает, что подключение к Wi-Fi выполнено успешно. Вскоре дисплей вернется в нормальное состояние.

Многопользовательский режим

Прибор может быть сопряжен с любым Вашим мобильным устройством. Просто подключите другого пользователя к Вашему устройству. Для этого требуется, чтобы Ваше устройство уже было настроено ранее и подключено к вашей домашней сети. Если нет, вернитесь назад к пункту подключения Wi-Fi.

Шаг 1: Переведите прибор в нормальный режим работы.

Нажимайте клавишу «**Wi-Fi**» примерно в течение 3 секунд. Вы войдете в меню сетевого подключения, когда на дисплее появится индикатор .

Шаг 2: Нажмите клавишу «**MODE**», чтобы выбрать значение  на дисплее, в течение 60 секунд.


Шаг 3: Нажмите клавишу «**Wi-Fi**», чтобы подтвердить режим выбора. Сеть для сопряжения этого устройства теперь открыта в течение 5 минут.


Шаг 4: Когда дисплей вернется в нормальное состояние, это означает, что соединение выполнено успешно.

Отключение всех пользователей устройства


При активации этой функции информация о пользователе, хранящаяся в устройстве, будет удалена, устройство будет удалено из всех сопряженных учетных записей приложения.

Шаг 1: Переведите прибор в нормальный режим работы.

Нажимайте клавишу «**Wi-Fi**», примерно в течение 3 секунд. Вы войдете в меню сетевого подключения, когда на дисплее появится индикация .

Шаг 2: Нажмите клавишу «**MODE**», чтобы выбрать значение  в течение 60 секунд.

Шаг 3: Нажмите клавишу «Wi-Fi», чтобы подтвердить выбор режима для осуществления отсоединения, время работы распределительной сети составит до 5 минут.

Шаг 4: После того, как устройство будет отсоединено, оно автоматически перейдет в состояние распределительной сети, мигнет индикатор  и время работы распределительной сети составит до 5 минут.

Приложение Connect Life

Приложение ConnectLife можно бесплатно загрузить из Apple App Store или из Google Play Store.



Установка приложения Connect Life

1. Перейдите в App Store (на устройствах Apple), AppGallery (на устройствах Huawei) или Google Play Store (на устройствах Android) на своем телефоне / планшете.
2. Найдите приложение «Connect Life».



3. Выберите приложение Connect Life и установите его на свой смартфон / планшет.

Мы рекомендуем загрузить и установить мобильное приложение и создать учетную запись Connect Live, прежде чем пытаться установить соединение с Вашим устройством.

Подключите устройство к Wi-Fi

1. Выберите «Add appliance» или «+» .
2. Выберите «Refrigerator».
3. Откройте камеру в приложении, чтобы отсканировать код устройства (штрих-код). 23-разрядный штрих-код можно найти под табличкой с данными на внутренней стороне холодильника.
4. Выберите «SET UP APPLIANCE», следуйте инструкциям и убедитесь, что функция Wi-Fi устройства активирована, затем нажмите «Next».
5. Примечание: Когда устройство подключено к домашней сети и другие пользователи хотят выполнить сопряжение с тем же устройством, они могут выбрать «PAIR APPLIANCE» для привязки.:
6. Выберите опцию безопасный Wi-Fi, введите пароль и подключитесь.
7. Выберите местоположение устройства и сохраните настройки.
8. Добавление выполнено успешно, теперь Вы можете управлять устройством удаленно.

Примечание:

Диапазон частот передачи и максимально допустимая мощность передачи в рабочем диапазоне частот: 2400-2483,5 МГц, меньше или равна 20 дБм.

Функции

Важная информация о стеклянных полках и крышках:

Не мойте стеклянные полки или крышки теплой водой, когда они холодные. Полки и крышки могут повредиться под воздействием резких перепадов температуры. Стеклянные полки и крышки тяжелые. Снимайте их обеими руками, чтобы не уронить.

Холодильная камера

ВАЖНО! Во избежание повреждения дверей убедитесь, что все полки и ящики полностью задвинуты в шкаф, прежде чем закрывать дверь.

Регулируемые полки

Высоту полок можно регулировать в соответствии с потребностями хранения.

1. Чтобы снять полку, осторожно поднимите ее вверх, а затем потяните полку на себя, пока ее конец не будет извлечен из направляющей.



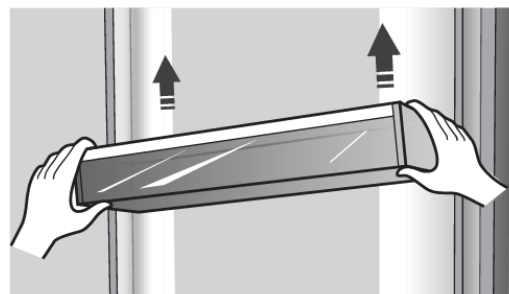
2. Чтобы переустановить полку, осторожно задвиньте полку обратно в холодильную камеру и опустите на направляющую опору.

Снятие дверных полок

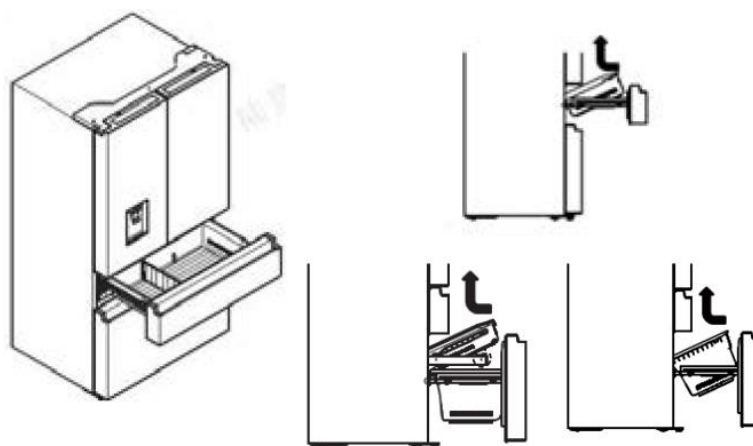
Полки, расположенные в двери, регулируются.

Чтобы снять дверную полку:

1. Положите руки на обе стороны полки и поднимите ее вверх.
2. Вытащите полку.
3. Установите полку на новое место, установив ее над опорой и нажав вниз до щелчка.



3. Ящики морозильной камеры



Чтобы снять/заменить ящик морозильной камеры:

1. Максимально выдвиньте ящик.
2. Поднимите ящик, чтобы извлечь его.
3. Повторите шаги 1 и 2, чтобы заменить ящик.

В этом разделе рассказывается, как использовать большинство полезных функций. Мы рекомендуем Вам внимательно прочитать их перед использованием прибора.

Общая информация об использовании

- При первом включении холодильника после периода простоя дайте холодильнику поработать не менее 2 часов, прежде чем добавлять продукты.
- Не закрывайте вентиляционные отверстия хранящимися продуктами.
- Храните предметы так, чтобы воздух мог свободно циркулировать вокруг них.
- Хорошо накрывайте или заворачивайте хранящиеся продукты, чтобы избежать распространения запахов.
- После разморозки качество продуктов быстро ухудшается. Размороженные продукты нельзя замораживать повторно.
- В морозильной камере нельзя хранить напитки в бутылках и банках. Бутылки и банки могут взорваться.

Во избежание загрязнения продуктов соблюдайте следующие инструкции:

- Открытие дверцы на длительное время может привести к значительному повышению температуры в камерах прибора.
- Регулярно очищайте поверхности, которые могут соприкасаться с пищевыми продуктами, и доступные дренажные системы.
- Храните сырое мясо и рыбу в подходящих контейнерах в холодильнике, чтобы они не соприкасались с другими продуктами.
- Отсеки для замороженных продуктов с двумя звездами подходят для хранения предварительно замороженных продуктов, хранения или приготовления мороженого и приготовления кубиков льда.
- Отсеки с двумя звездами не подходят для замораживания свежих продуктов.

Таблица температур в отсеках для хранения

№	Отсек	Темпер. °С	Тип продуктов питания
1	Холодильная камера	+2 ~ +8	Яйца, приготовленная пища, упакованная пища, фрукты и овощи, молочные продукты, выпечка, напитки и другие продукты, не подходящие для замораживания.
2	(****)* - Морозильная камера	≤ -18	Морепродукты (рыба, креветки, моллюски), мясные продукты (рекомендуемый срок хранения 3 месяца, чем дольше срок хранения, тем хуже вкус и питательная ценность), подходит для замороженных свежих продуктов.
3	*** - Морозильная камера	≤ -18	Морепродукты (рыба, креветки, моллюски), мясные продукты (рекомендуемый срок хранения 3 месяца, чем дольше срок хранения, тем хуже вкус и питательная ценность), не подходят для замороженных свежих продуктов.
4	** - Морозильная камера	≤ -12	Морепродукты (рыба, креветки, моллюски), мясные продукты (рекомендуемый срок хранения 2 месяца, чем дольше срок хранения, тем хуже вкусовые и питательные свойства), не подходят для замороженных свежих продуктов.
5	* - Морозильная камера	≤ -6	Морепродукты (рыба, креветки, моллюски), мясные продукты (рекомендуемый срок хранения 1 месяц, чем дольше срок хранения, тем хуже вкусовые и питательные свойства), не подходят для замороженных свежих продуктов.
6	0 – звезд	-6 ~ 0	Свежая свинина, говядина, рыба, курица, некоторые фасованные полуфабрикаты и т.д. (рекомендуется употребить в течение того же дня, желательно не позднее 3 дней). Частично обработанные пищевые продукты (незамораживаемые продукты).
7	Chill	-2 ~ +3	Свежая/замороженная свинина, говядина, курица, морепродукты и т.д. (7 дней при температуре ниже 0°C, при температуре выше 0°C рекомендуется для употребления в течение этого дня, желательно не более 2 дней). Морепродукты (менее 0°C - в течение 15 дней, не рекомендуется хранить при температуре выше 0°C)
8	Fresh Food	0 ~ +4	Свежая свинина, говядина, рыба, курица, приготовленная пища и т.д. (рекомендуется употреблять в течение одного дня, желательно не более 3-х дней)
9	Wine	+5 ~ +20	Красное вино, белое вино, игристое вино и т.д.

ПРИМЕЧАНИЕ! Храните продукты в соответствии с заданной температурой хранения, указанной изготовителем.

Очистка дозатора для воды (специально для продуктов с дозаторами для воды):
Очистите резервуары для воды, если они не использовались в течение 48 часов; промойте водопроводную систему, подключенную к источнику водоснабжения, если вода не подавалась в течение 5 дней.

Если холодильник долгое время остается пустым, выключите его, разморозьте, очистите, высушите и оставьте дверцу открытой, чтобы предотвратить образование плесени внутри прибора.

ЧИСТКА И УХОД

И холодильная, и морозильная секции размораживаются автоматически. Тем не менее, очищайте обе секции примерно раз в месяц, чтобы избежать накопления запахов. Немедленно вытирайте остатки влаги. Чтобы избежать образование запаха и высыхания продуктов, плотно заверните или накройте продукты.



Опасность взрыва

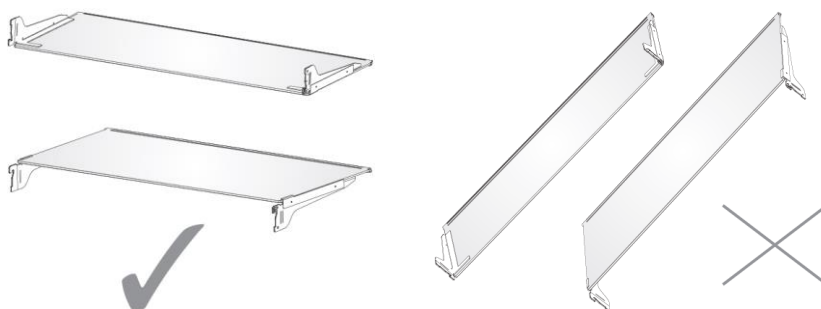
- Используйте негорючий очиститель.
- Невыполнение этого требования может привести к смерти, взрыву или пожару.

ВАЖНО!

- Не используйте агрессивные химикаты, аммиак, хлорный отбеливатель, концентрированные моющие средства, растворители, абразивы или металлические губки для чистки холодильника внутри или снаружи. Они могут повредить и/или обесцветить покрытие холодильника.
- Не используйте теплую воду для мытья стеклянных полок, пока они еще холодные. Стекло может разбиться при резких перепадах температуры.

Чистка полок

- При очистке полок снимите нижние части полки, чтобы предотвратить ее падение.
- Если полка расположена под углом и боковые части полки касаются поверхности, то при чрезмерном усилии во время очистки крепление полки может легко отсоединиться.



Опасность поражения электрическим током

- Перед чисткой отключите прибор от сети или отключите питание.
- Несоблюдение этого требования может привести к смерти, поражению электрическим током или травмам.

1. Отключите холодильник от сети или отключите питание.
2. Очистите внутреннюю часть.
Тщательно вымойте, прополощите и высушите съемные детали и внутренние поверхности вручную. Используйте чистую губку или мягкую ткань с мягким моющим средством, разведенным в теплой воде.
3. Очистите дверные уплотнители (прокладки). Грязный или липкий уплотнитель дверцы может прилипнуть к корпусу и порваться при открытии дверцы. Используя мягкую ткань и раствор мягкого моющего средства с теплой водой, вымойте дверные уплотнители вручную. Промойте чистой водой и тщательно высушите.
4. Очистите наружные поверхности.
Вымойте наружные поверхности чистой мягкой тканью или губкой с мягким моющим средством в теплой воде. Промойте поверхности чистой теплой водой и немедленно высушите, чтобы избежать появления пятен.
5. Подключите холодильник к розетке и снова подключите питание.

Лампа подсветки

ВАЖНО! Ваш холодильник оснащен светодиодной подсветкой. Эти лампы рассчитаны на весь срок службы холодильника. Однако, если лампы перестают работать, пожалуйста, обратитесь к квалифицированному специалисту для замены.

Уход за прибором во время отпуска или при переезде:

Если Вы решите оставить холодильник включенным во время Вашего отсутствия:

1. Употребите все скоропортящиеся продукты и заморозьте другие продукты.

Если Вы решите выключить холодильник перед отсутствием:

1. Достаньте все продукты из холодильника и морозильной камеры.
2. Отключите холодильник от сети или отключите питание.
3. Очистите холодильник, протрите его и хорошо высушите.
4. Приклейте резиновые или деревянные брусочки к верхним частям обеих дверей, чтобы они были открыты достаточно широко для проникновения воздуха. Это предотвращает образование неприятного запаха и плесени.



Опасность возгорания или взрыва

- Не повреждайте трубки хладагента.
- Внимательно следуйте инструкциям по эксплуатации.
- Используется легковоспламеняющийся хладагент!
- Невыполнение этих требований может привести к смерти, взрыву или пожару.

ВАЖНО! При перемещении холодильника обращайтесь с ним осторожно, чтобы не повредить трубопровод хладагента и не увеличить риск утечки.

Опасность чрезмерного веса

- Для перемещения и установки холодильника используйте усилия двух или более человек.
- Невыполнение этого требования может привести к травме спины или другим травмам.

Когда Вы транспортируете свой холодильник в новое место установки, выполните следующие действия, чтобы подготовить его к перемещению:

1. Достаньте все продукты из холодильника и упакуйте все замороженные продукты в сухой лед.
2. Отключите холодильник от сети.
3. Тщательно очистите, протрите и высушите.
4. Выньте все съемные детали, хорошо заверните их и скрепите скотчем, чтобы они не смещались и не дребезжали во время перемещения.
5. Поднимите выравнивающие ножки, чтобы они не царапали пол.
6. Закрепите дверцы скотчем и приклейте шнур питания к задней стенке холодильника. Когда Вы доберетесь до нового места расположения холодильника, установите его на место и обратитесь к разделу «Установка прибора».

Повторная установка / Использование холодильника

Если холодильник находился в горизонтальном или наклонном положении в течение какого-либо периода времени, подождите 4 часа, прежде чем включать его в розетку.

1. Очистите холодильник. См. раздел «Чистка и уход».
2. Установите холодильник в нужном месте и на нужном уровне. См. раздел «Установка прибора».



Опасность поражения электрическим током

- Включение должно производиться в заземленную розетку с 3 контактами.
 - Не удаляйте заземляющий штырь из вилки шнура питания.
 - Не используйте адаптер для вилки питания.
 - Не используйте удлинитель.
 - Невыполнение этих требований может привести к смерти, возгоранию или поражению электрическим током.
3. Подключите холодильник к заземленной розетке.

УСТРАНЕНИЕ НЕИПРАВНОСТЕЙ

Рекомендуем, сначала попытаться устранить неисправность самостоятельно следуя приведенной ниже таблице. В случае если неисправность устранить не удалось, рекомендуем обратиться в авторизованный сервисный центр Weissgauff.

Неисправность холодильника

Неисправность	Возможная причина	Решение
Холодильник не работает	Холодильник отключен от сети.	Включите холодильник в заземленную розетку.
	Сработал автоматический выключатель или он отключен, или предохранитель перегорел.	Включите автомат или замените предохранитель.
	Холодильник находится в режиме разморозки.	Дождитесь окончания цикла разморозки и перезапуска системы охлаждения.
Компрессор холодильника работает часто или в течение длительного времени. Примечание! Этот холодильник рассчитан на более длительную работу при меньшем потреблении энергии.	Холодильник впервые подключен к сети	Это нормально. Дайте холодильнику поработать в течение 24 часов.
	Добавлено большое количество пищи.	Это нормально.
	Дверца оставлена открытой, или холодильник стоит не ровно.	Убедитесь, что ничего не препятствует закрытию дверцы. Выровняйте холодильник.
	Жаркая погода или частые открытия.	Это нормально.
	Регулятор температуры настроен на самую низкую температуру	Установите более высокую температуру.
Образование запахов	Еда не запечатана или не упакована должным образом.	Запечатайте упаковку. Поместите открытую емкость с пищевой содой в холодильник, меняйте ее каждые 3 месяца.
	Прибор нужно почистить.	Необходима чистка прибора, см. раздел «Чистка и уход»
	Продукты хранятся слишком долго.	Утилизируйте испорченные продукты.
Не загорается подсветка	Холодильник отключен от сети.	Подключите холодильник к розетке с заземлением.
	Светодиодная лампа перегорела.	Обратитесь к квалифицированному специалисту для замены перегоревшего светодиода.
Двери плохо закрываются	Холодильник стоит не ровно.	Отрегулируйте ножки в основании холодильника.
	Что-то мешает закрытию двери.	Проверьте и устраните препятствия.
Вибрация или стук	Холодильник не плотно стоит на полу.	Отрегулируйте ножки в основании холодильника.
Посторонние звуки во время работы	Звук текущей воды	Хладагент, протекающий по линиям, будет издавать этот звук при запуске и остановке компрессора.
		Холодильник имеет автоматическую систему разморозки. Размороженная вода будет издавать этот звук.
	Гудящие или жужжащие звуки	Компрессор и вентиляторы, используемые для циркуляции холодного воздуха, могут издавать этот звук. Если холодильник стоит неровно, звук будет громче.
	Треск или щелкающие звуки	Внутренние части будут издавать этот звук, когда они сжимаются и расширяются в ответ на изменения температуры.
	Хлопающий шум	Может происходить во время автоматической разморозки.

Температура и влажность

Неисправность	Возможная причина	Решение
Температура в холодильнике или морозильнике слишком высокая	Регулятор температуры не установлен на достаточно низкую температуру.	Установите в отделении более холодный режим.
	Двери часто открывались или оставались открытыми.	Ограничьте открывание дверей, чтобы поддерживать внутреннюю температуру. Убедитесь, что предметы в холодильнике не препятствуют закрытию двери.
	Горячая еда добавлена недавно.	Дайте время для остывания недавно добавленных продуктов.
	Пространство между задней стенкой холодильника и стеной слишком маленькое.	Оставьте 5 см свободного пространства между задней стенкой холодильника и стеной.
	Предметы напротив стен отсеков блокируют надлежащую циркуляцию воздуха.	Не кладите предметы по бокам отсеков или прямо перед вентиляционными отверстиями.
Температура в холодильнике или морозильнике слишком низкая	Регулятор температуры установлен на слишком низкую температуру.	Отрегулируйте температуру в отделении до следующего более высокого значения; дайте устройству 24 часа для регулировки температуры.
Влага снаружи/внутри холодильника	Высокая влажность в помещении	Это нормально в периоды повышенной влажности. Высушите поверхность и установите более низкую температуру.
	Двери часто открывались или оставались открытыми.	Держите двери закрытыми. Убедитесь, что ничего не препятствует закрытию дверей. Выровняйте холодильник.
	Открыта емкость с водой в холодильнике.	Накройте или запечатайте контейнер с водой.
Иней или кристаллы льда на замороженных продуктах	Дверца морозильной камеры оставлена открытой или часто открывается.	Ограничьте открывание дверей, чтобы поддерживать внутреннюю температуру. Убедитесь, что предметы не препятствуют закрытию двери.
	Холодильник стоит неровно.	Выровняйте холодильник.
	Предметы блокируют вентиляционные отверстия морозильной камеры и препятствуют нормальной циркуляции воздуха.	Отодвиньте предметы от задней стенки.
Замораживание продуктов в холодильнике	Еда размещена слишком близко к вентиляционному отверстию.	Отодвиньте предметы от задней и верхней части холодильника.
	Слишком низкая температура	Отрегулируйте температуру до менее холодного значения.

УТИЛИЗАЦИЯ ПРИБОРА

Запрещается утилизировать данное устройство вместе с бытовыми отходами.



Этот символ на изделии или на его упаковке указывает на то, что данное изделие нельзя утилизировать как бытовые отходы. Вместо этого его следует сдать в соответствующий пункт сбора отходов для вторичной переработки электрического и электронного оборудования. Обеспечив правильную утилизацию данного изделия, вы сможете предотвратить потенциальные негативные последствия для окружающей среды и здоровья человека, которые в противном случае могли бы быть вызваны неправильным обращением с отходами данного изделия. Для получения более подробной информации о вторичной переработке данного изделия, пожалуйста, обратитесь в местный совет, в службу утилизации бытовых отходов или в магазин, где вы приобрели изделие.

ТЕХНИЧЕСКИЕ ХАРАКТЕРИСТИКИ

Описание	
Модель	WFD 585 NoFrost Premium BioFresh Water Dispenser WFD 587 NoFrost Premium BioFresh Water Dispenser
Тип	Многодверный холодильник
Установка	Отдельностоящая
Внешний вид	
Дверной профиль	Плоский
Дверные ручки	Встроенные
Напряжение/частота	220~240/50 Гц
Основные характеристики	
Климатический класс	SN,N,ST,T
Общий объем	579 л
Полезный объем холодильной камеры	367 л
Полезный объем морозильной камеры/ Зоны свежести/	151 / 61 л
Класс энергоэффективности	E
Энергопотребление в год	338 кВт*ч/год
Энергопотребление за 24 часа	0,926 кВт*ч/24 ч
Номинальная входная мощность	200 Вт
Мощность размораживания	240 Вт
Мощность замораживания	7 кг / 24 ч
Максимальный уровень шума	39 дБ
Тип хладагента / граммы	R600a / 50
Максимальное время хранения при отключении питания морозильной камеры	До 15 ч
Тип подсветки	LED
Ключевые особенности	
Разморозка холодильная/морозильная камеры	NoFrost
Управление	Электронное
Multi airflow холодильная/морозильная камеры	Да / Да
Легко очищаемый дверной уплотнитель	Да
Отсек для фруктов и овощей с функцией контроля влажности	Да
Регулируемые влагонепроницаемые полки	Да
Закаленное стекло	Да
Светодиодная подсветка (холодильная/морозильная камеры)	Да
Панель управления	
Дисплей панели управления	Да
Подсветка дисплея	LED
Диапазон температур	Холодильная камера: 2°C ≤ до ≤ 8 °C ; Морозильная камера: -24°C ≤ до ≤ -14°C ; Зона свежести: -18°C ≤ до ≤ 5°C
Суперохлаждение (холодильная камера)	Да
Суперзаморозка (морозильная камера)	Да
Длина кабеля питания	200 см
Габариты и вес	
Габариты	914*725*1785 мм
Глубина с открытой дверью	1115 мм
Вес нетто	100 кг

Продукт сертифицирован в соответствии с действующим техническим регламентом. Производитель на свое усмотрение и без дополнительных уведомлений может менять комплектацию, внешний вид, страну производства и технические характеристики модели, следуя политике непрерывного улучшения качества выпускаемой продукции. Приобретенная Вами модель может отличаться от описанной в тексте данного руководства.