

körting

**РУКОВОДСТВО
ПОЛЬЗОВАТЕЛЯ**

КУХОННАЯ ВЫТЯЖКА

КНС 69131 GCN / GXW

Уважаемый пользователь!

Благодарим Вас за приобретение кухонной вытяжки KÖRTING. Вытяжки KÖRTING надежны и просты в эксплуатации. Для обеспечения долгой и безотказной работы изделия внимательно прочитайте данное руководство.

Данное руководство по эксплуатации объединено с техническим описанием, а также содержит сведения по установке и монтажу, правила эксплуатации и обслуживания изделия.

В СВЯЗИ С ТЕМ, ЧТО УСТРОЙСТВО ВЫТЯЖКИ ПОСТОЯННО СОВЕРШЕНСТВУЕТСЯ, ВОЗМОЖНЫ НЕЗНАЧИТЕЛЬНЫЕ РАСХОЖДЕНИЯ МЕЖДУ КОНСТРУКЦИЕЙ ВАШЕЙ ВЫТЯЖКИ И ИНСТРУКЦИЕЙ ПО ЭКСПЛУАТАЦИИ, НЕ ВЛИЯЮЩИЕ НА ТЕХНИЧЕСКИЕ ХАРАКТЕРИСТИКИ, БЕЗОПАСНОСТЬ ЭКСПЛУАТАЦИИ И ПОТРЕБИТЕЛЬСКИЕ СВОЙСТВА.

Изделие предназначено для вытяжной вентиляции бытовых кухонных помещений, отапливаемых в зимнее время. Промышленная эксплуатация изделия, а также использование на предприятиях сферы обслуживания, здравоохранения и т.п. не предусмотрены. Ни при каких обстоятельствах не используйте вытяжку на улице!

Данная модель может быть использована для внутренней фильтрации (рециркуляции воздуха внутри помещения при установленных угольных фильтрах).

Изделие оснащено лампами подсветки. Изделие имеет сетевой кабель с вилкой и предназначено для подключения к однофазной сети переменного тока с напряжением 220 В и частотой 50 Гц.

По типу защиты от поражения электрическим током изделие относится к приборам класса I; по ДСТУ CISPR 14-2:2007 – к категории I и оборудовано заземляющим проводом в составе сетевого кабеля.

По типу защиты от доступа к опасным частям и проникновения воды вытяжка, смонтированная с воздухопроводом, относится к приборам класса IP20. Вид климатического исполнения изделия – УХЛ4.2 по ГОСТ 15150-69. Изделие разрешается эксплуатировать при температуре окружающего воздуха в пределах от +1°C до +45°C. Хранить изделие необходимо в вентилируемом помещении при температуре от 0°C до +50°C и относительной влажности воздуха не более 90% в упаковке производителя.

Оборудование отвечает требованиям Технического регламента ограничения использования некоторых опасных веществ в электрическом и электронном оборудовании.

Данное изделие произведено по заказу и под контролем KÖRTING.

Нам очень важно ваше мнение о нашем продукте.

Мы будем признательны, если Вы пришлете свои наблюдения по работе, качеству исполнения и удобству пользования купленного Вами товара на адрес: info@korting.ru

ОЗНАКОМЬТЕСЬ С ДАННЫМ РУКОВОДСТВОМ И СОХРАНИТЕ ЕГО



Обратите внимание, что данное изделие помечено следующим символом: В соответствии с директивой по утилизации электрического и электронного оборудования (WEEE) такое оборудование следует собирать и обрабатывать отдельно от прочих отходов. При необходимости будущей утилизации данного изделия просьба не делать этого вместе с бытовыми отходами. Изделие, подлежащее утилизации, следует направлять на специализированный пункт сбора (если имеется).

ТРЕБОВАНИЯ БЕЗОПАСНОСТИ ПРИ ЭКСПЛУАТАЦИИ

ВНИМАНИЕ! ОДНОФАЗНАЯ СЕТЬ, К КОТОРОЙ ПОДКЛЮЧАЕТСЯ ИЗДЕЛИЕ, ДОЛЖНА СООТВЕТСТВОВАТЬ ДЕЙСТВУЮЩИМ НОРМАМ. ПОДКЛЮЧЕНИЕ НЕОБХОДИМО ОСУЩЕСТВЛЯТЬ ЧЕРЕЗ АВТОМАТИЧЕСКИЙ ВЫКЛЮЧАТЕЛЬ, ВСТРОЕННЫЙ В СТАЦИОНАРНУЮ ПРОВОДКУ НА ВАШЕМ ЭЛЕКТРИЧЕСКОМ ЩИТКЕ.

- Обеспечьте доступ к электропитанию для быстрого отключения устройства в случае неполадок. Все действия, связанные с подключением, настройкой, обслуживанием и ремонтом изделия, а также замену ламп производить только при снятом напряжении сети! Для этого необходимо отключить электрический выключатель на Вашем щитке или вытащить вилку из розетки. Не тяните вилку за провод! Не пережимайте и не натягивайте сетевой кабель.
- Не подключайте прибор к источнику электропитания до тех пор пока не произведена полная сборка и установка прибора.
- Запрещено использование удлинителей и переходников. Производитель вытяжки не несет ответственности за поломки или возгорания, произошедшие из-за использования тройников и удлинителей. Для замены поврежденного сетевого кабеля изделия вызывайте специалиста из сервисного центра.
- Перед установкой необходимо убедиться в отсутствии видимых повреждений крыльчатки, корпуса вытяжки, а также в отсутствии в проточной части корпуса посторонних предметов, которые могут повредить лопасти крыльчатки. Если у Вас есть сомнения в том, что вытяжка не повреждена и полностью укомплектована, свяжитесь с продавцом немедленно.
- Запрещается использовать изделие не по назначению и подвергать каким-либо модификациям и доработкам.
- Изделие не предназначено для использования детьми или лицами с пониженными физическими, чувственными или умственными способностями или при отсутствии у них жизненного опыта использования вытяжки, если они не находятся под контролем или не проинструктированы лицом, ответственным за их безопасность. Дети должны находиться под контролем взрослых для недопущения игр с изделием.
- Перекачиваемый воздух не должен содержать пыли и других твердых примесей, а также липких веществ и волокнистых материалов. Запрещается использовать изделие в присутствии воспламеняемых веществ или их паров, таких как спирт, бензин, инсектициды и т.п.
- Не закрывайте и не загораживайте всасывающее и выпускное отверстие изделия, чтобы не мешать оптимальному прохождению воздуха. Не уменьшайте диаметр воздуховода менее 120 мм.
- Не садитесь на изделие и не кладите на него какие-либо предметы.
- Под вытяжкой не должно происходить приготовление блюд типа фламбе (блюда, которые поливаются алкогольным напитком и поджигаются). Следите, чтобы во время приготовления пищи не происходило возгорание масла. Помните, что повторное использование масла увеличивает вероятность его самовоспламенения.
- Во время работы вытяжки некоторые части могут нагреваться. Не оставляйте без присмотра работающую вытяжку на долгое время.
- После длительного функционирования вытяжки не прикасайтесь к лампам освещения – они горячие. При замене ламп освещения необходимо отключить изделие от электрической сети.
- Не касайтесь поверхности вытяжки мокрыми руками.
- Регулярно очищайте жировые фильтры. Не снимайте жировые фильтры при работающей вытяжке. Не используйте вытяжку без жировых фильтров.
- При возникновении нестандартной ситуации и поломок отключите изделие от сети и обратитесь в сервисный центр, адрес и телефон которого указаны в гарантийном талоне.
- Если Вы решили, что изделие больше не годится к эксплуатации, сделайте его непригодным к использованию: отключите от электрической сети, обрежьте кабель питания, снимите потенциально опасные части (это особенно важно для безопасности детей, которые могут играть с неиспользуемыми или выброшенными изделиями).

ВНИМАНИЕ! В СЛУЧАЕ ВОЗНИКНОВЕНИЯ ВОЗГОРАНИЯ ИСПОЛЬЗУЙТЕ ПРОТИВОПОЖАРНОЕ ОДЕЯЛО(ТКАНЬ ИЗ ПЛОТНЫХ МАТЕРИАЛОВ), НЕ ИСПОЛЬЗУЙТЕ ДЛЯ ТУШЕНИЯ ВОЗГОРАНИЯ ВОДУ.

КАТЕГОРИЧЕСКИ ЗАПРЕЩЕНО! НЕ ВЫВОДИТЕ ВОЗДУХОВОД ВЫТЯЖКИ В ДЫМО ХОДЫ ПЕЧЕЙ И ГАЗОВЫХ ПРИБОРОВ, ПРЕДНАЗНАЧЕННЫХ ДЛЯ НАГРЕВА ВОДЫ И ОБОГРЕВА ПОМЕЩЕНИЙ, В ВЕНТИЛЯЦИОННЫЕ КАНАЛЫ, ПРЕДНАЗНАЧЕННЫЕ ДЛЯ ДРУГИХ УСТРОЙСТВ, ЭТО МОЖЕТ ПРИВЕСТИ К НАРУШЕНИЮ ВЕНТИЛЯЦИИ ПОМЕЩЕНИЯ И НАНЕСЕНИЮ УЩЕРБА ЗДОРОВЬЮ ЛЮДЕЙ.

НЕ ПРОВЕРЯЙТЕ ТЯГУ РАБОТАЮЩЕЙ ВЫТЯЖКИ С ПОМОЩЬЮ ФАКЕЛА ИЛИ ОТКРЫТОГО ОГНЯ- ЭТО МОЖЕТ ПРИВЕСТИ К ПОЖАРУ.

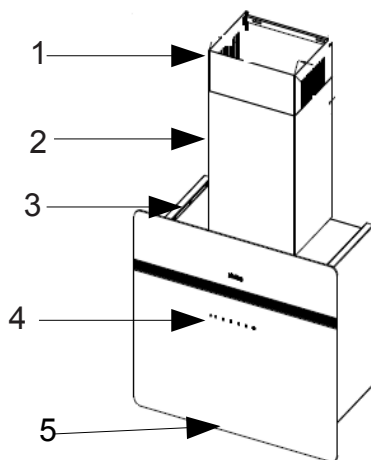
НЕ ЗАЖИГАЙТЕ КОНФОРКИ ГАЗОВОЙ ПЛИТЫ БЕЗ ПОСУДЫ(НАПРИМЕР, ДЛЯ ОБОГРЕВА ПОМЕЩЕНИЯ). ИСПОЛЬЗОВАНИЕ ОТКРЫТОГО ОГНЯ МОЖЕТ БЫТЬ ОПАСНЫМ И НАВРЕДИТЬ ПЛАСТМАССОВЫЕ ДЕТАЛИ ВЫТЯЖКИ ИЛИ ВЫЗВАТЬ ВОЗГОРАНИЕ.

ЗАПРЕЩАЕТСЯ ИЗМЕНЕНИЕ КОНСТРУКЦИИ ВЫТЯЖКИ И ПРОЧИЕ ВМЕШАТЕЛЬСТВА В ИЗДЕЛИЕ ЛИЦ, НЕ УПОЛНОМОЧЕННЫХ ПРОИЗВОДИТЕЛЕМ НА ГАРАНТИЙНЫЙ РЕМОНТ - ЭТО МОЖЕТ ПРИВЕСТИ К НАРУШЕНИЮ РАБОТЫ ВЫТЯЖКИ И СНИЖЕНИЮ УРОВНЯ БЕЗОПАСНОСТИ ВЫТЯЖКИ ДЛЯ ЗДОРОВЬЯ ЛЮДЕЙ.

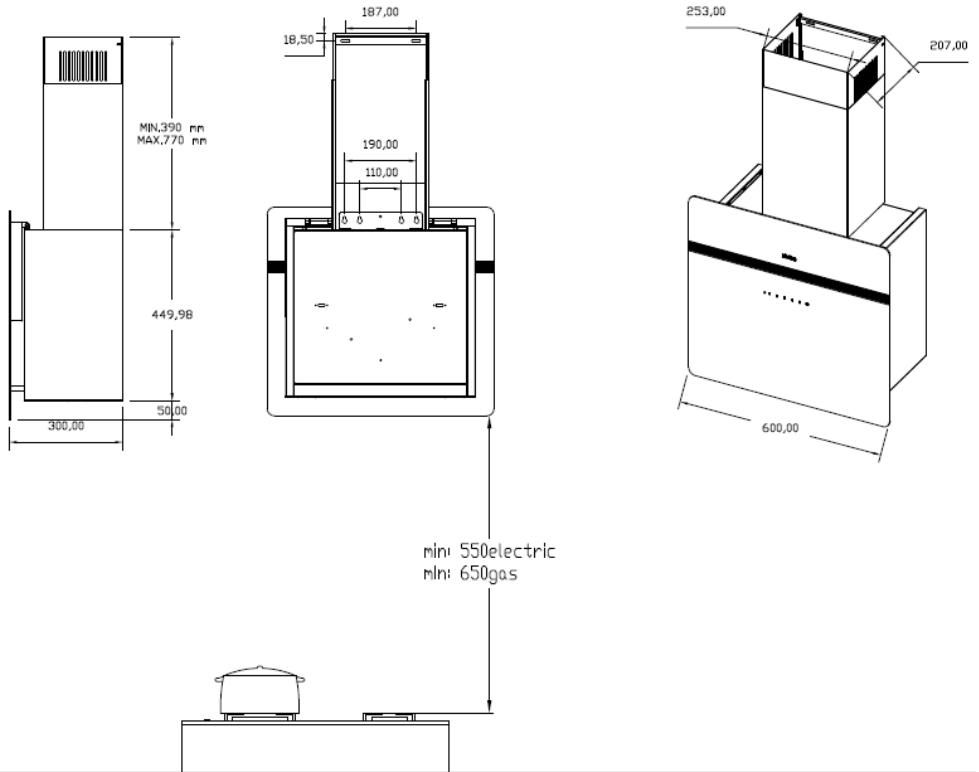
ВНЕШНИЙ ВИД ВЫТЯЖКИ

ВНЕШНИЙ ВИД ВЫТЯЖКИ

1. Внутренняя часть короба
2. Внешняя часть короба
3. Корпус
4. Панель управления
5. Плафон освещения

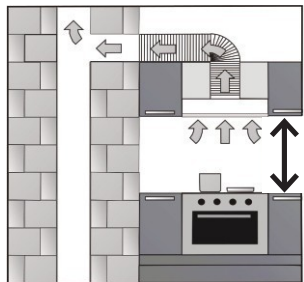


РАЗМЕРЫ ВЫТЯЖКИ



ТРЕБОВАНИЯ БЕЗОПАСНОСТИ ПРИ МОНТАЖЕ

ВНИМАНИЕ! ПЕРЕД НАЧАЛОМ МОНТАЖА ИЗДЕЛИЯ НЕОБХОДИМО ОБЕСТОЧИТЬ ЭЛЕКТРИЧЕСКУЮ СЕТЬ!



Минимальное расстояние между варочной поверхностью и нижней плоскостью вытяжки должно быть:

Для электрических плит – не менее 550 мм

Для газовых плит – не менее 650 мм

При наличии в комнате печи, газового котла или колонки необходимо учитывать, что во время работы вытяжка забирает из помещения воздух, необходимый для горения. Это относится также к помещению с герметичными окнами и дверями.

Для обеспечения безопасной работы вытяжки в замкнутом пространстве должен быть обеспечен дополнительный приток воздуха извне (открытая форточка в другой комнате, открытая дверь на кухню или специально оборудованная приточная вентиляция).

ВНИМАНИЕ! ВЫТЯЖКА ДОЛЖНА БЫТЬ ПОДКЛЮЧЕНА К ОТДЕЛЬНОМУ ВОЗДУХО-ВОДУ, НЕ СОВМЕЩЕННОМУ С ДРУГИМИ УСТРОЙСТВАМИ.

При использовании воздуховода, состоящего из нескольких частей, каждая следующая часть должна быть расположена снаружи относительно предыдущей.

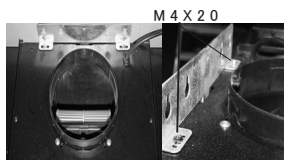
В случае комплектации вытяжки электрическим кабелем без вилки необходимо обесточить электрическую сеть и произвести подключение вытяжки к электрической сети согласно следующей схеме:

КОРИЧНЕВЫЙ провод = L («live», «фаза»)

ГОЛУБОЙ провод = N («neutral», «ноль»)

ЗЕЛЕНО-ЖЕЛТЫЙ = E («earth», «земля»)

УСТАНОВКА ВЫТЯЖКИ НА СТЕНУ



1 Для установки вытяжки на стену используйте два L-образных металлических держателя и набор крепежей (M4x20), поставляемых в комплекте.



2. Установка крепежной скобы вытяжки. Разметьте и просверлите два отверстия для установки крепежной скобы вытяжки, в проделанные отверстия вставьте Ø 8 мм дюбели (A)(B). Установите скобу и прикрутите шурупы так чтобы оставалось 5 мм между головкой шурупа и стеной.



3. Установка крепежной скобы декоративного короба. Для установки крепления декоративного короба просверлите два отверстия Ø 7 мм, в месте предполагаемого крепления короба вытяжки. Установите дюбеля Ø 7 мм. Зафиксируйте крепежную скобу с помощью шурупов 3,9x22.



4. Подключите одну часть алюминиевой трубы к вытяжке, другую часть трубы выведите в вентиляцию.

ВНИМАНИЕ! В КАЧЕСТВЕ ОТВОДА ВОЗДУХА ИСПОЛЬЗУЙТЕ АЛЮМИНИЕВУЮ ТРУБУ. ОТВОД ВЫХОДЯЩЕГО ВОЗДУХА ДОЛЖЕН ИМЕТЬ МИНИМАЛЬНОЕ КОЛИЧЕСТВО ИЗГИБОВ- ДОСТАТОЧНО ОДНОГО Г-ОБРАЗНОГО ИЗГИБА.

УСТАНОВКА ДЕКОРАТИВНОГО КОРОБА

Короба состоят из двух частей и являются телескопическими.

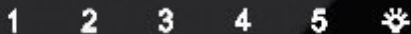


1. Вставьте внутреннюю часть телескопического короба во внешнюю. Закрепите внешнюю часть короба к корпусу вытяжки.



2. Выдвините внутреннюю часть короба и закрепите ее винтами на крепежной скобе.

ПАНЕЛЬ УПРАВЛЕНИЯ



Вытяжка оборудована фронтальной, сенсорной панелью управления.

☼ - Вкл / Выкл освещения

ТАЙМЕР

Вытяжка оборудована таймером. Таймер активируется при нажатии более 2 секунд на кнопку выбранной скорости. Индикатор начнет мигать, что сигнализирует об активации таймера. По истечении 15 минут работы на выбранной скорости мотор и освещение автоматически отключаются.

ПУЛЬТ ДИСТАНЦИОННОГО УПРАВЛЕНИЯ

Для некоторых моделей в комплект входит пульт дистанционного управления, с помощью которого Вы можете управлять вытяжкой на расстоянии



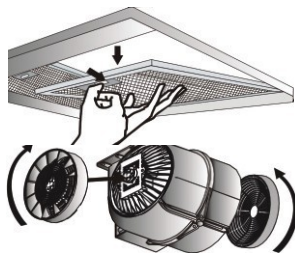
УСТАНОВКА И УХОД ЗА ФИЛЬТРАМИ

ВНИМАНИЕ! УГОЛЬНЫЕ ФИЛЬТРЫ В КОМПЛЕКТ ПСТАВКИ НЕ ВХОДЯТ И ПРИОБРЕТАЮТСЯ ОТДЕЛЬНО.

ПРИМЕЧАНИЕ! УГОЛЬНЫЕ ФИЛЬТРЫ НЕ ПОДЛЕЖАТ ОЧИСТКЕ ИХ НЕОБХОДИМО ЗАМЕНЯТЬ НА НОВЫЕ КАЖДЫЕ 34 МЕСЯЦА.

КРУГЛЫЙ УГОЛЬНЫЙ ФИЛЬТР

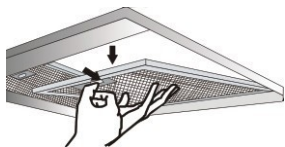
В вытяжке используется 2 круглых угольных фильтра. Для установки фильтров необходимо:



1. Отключите вытяжку от электропитания.
2. Откройте экран вытяжки и снимите алюминиевый жировой фильтр.
3. Выровняйте и проверните по часовой стрелке фильтры с обеих сторон мотора вытяжки. Чтобы снять фильтры, проделайте данное действие в обратном порядке.
4. Установите обратно алюминиевый жировой фильтр, закройте экран вытяжки.
5. Включите электропитание.

АЛЮМИНИЕВЫЙ ЖИРОВОЙ ФИЛЬТР

ВНИМАНИЕ! ПРИ МОЙКЕ В ПОСУДОМОЕЧНОЙ МАШИНЕ АЛЮМИНИЕВЫЕ ЖИРОВЫЕ ФИЛЬТРЫ МОГУТ ИЗМЕНИТЬ ЦВЕТ. ЭТО НЕ ВЛИЯЕТ НА ИХ РАБОТОСПОСОБНОСТЬ. ЗАМЕНА АЛЮМИНИЕВЫХ ЖИРОВЫХ ФИЛЬТРОВ В ДАННОМ СЛУЧАЕ НЕ ТРЕБУЕТСЯ.



Снятие

1. Отключите вытяжку от электропитания.
2. Откройте экран вытяжки нажмите на фиксатор фильтра и потяните вниз. Установка происходит в обратном порядке. Включает электропитание.



Уход

Для правильной работы вытяжки необходимо производить мойку жировых фильтров.

1. Отключите вытяжку от электропитания.
2. Алюминиевый жировой фильтр может содержать пыль и частицы жира.
3. Промойте фильтр в горячей мыльной воде или в посудомоечной машине при температуре 60 °С.
4. После мойки протрите насухо поверхность фильтра.
5. Место установки фильтра необходимо протереть влажной салфеткой с жидким моющим средством.

ВНИМАНИЕ! НЕ ИСПОЛЬЗУЙТЕ АБРАЗИВНЫЕ МОЮЩИЕ СРЕДСТВА. ДЛЯ ПОВЕРХНОСТЕЙ ИЗ НЕРЖАВЕЮЩЕЙ СТАЛИ ИСПОЛЬЗУЙТЕ ФИРМЕННОЕ ЧИСТЯЩЕЕ СРЕДСТВО KORTING K03.

ИЗБЕГАЙТЕ ПОПАДАНИЯ ВОДЫ И МОЮЩИХ СРЕДСТВ НА ЭЛЕКТРОННЫЕ КОМПОНЕНТЫ ПРИБОРА.

РЕЦИРКУЛЯЦИЯ ВОЗДУХА

ПРИМЕЧАНИЕ! УГОЛЬНЫЕ ФИЛЬТРЫ НЕОБХОДИМЫ ДЛЯ РАБОТЫ ВЫТЯЖКИ В РЕЖИМЕ РЕЦИРКУЛЯЦИИ

Для работы вытяжки в режиме рециркуляции воздуха необходимо:

1. При установке не подсоединять вытяжку к воздуховоду.
2. Короба воздуховода следует установить так, чтобы жалюзи на них не были перекрыты.
3. Установите в вытяжку дополнительный угольный(ые) фильтры (количество фильтров может отличаться в зависимости от модели вытяжки).

ЛАМПЫ ОСВЕЩЕНИЯ

LED ПЛАФОН

1. Чтобы снять LED плафон отключите электропитание.
2. Потяните LED плафон на себя и извлеките его из разъема (**Рис. 4**).
3. Отключите не работающий LED плафон в месте соединения (**Рис. 5**), подключите работающий плафон к вытяжке.
4. Чтобы установить плафон обратно проделайте данные действия в обратном порядке.

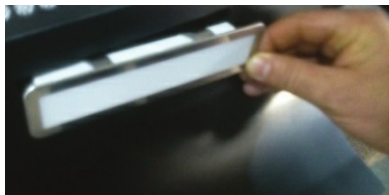


Рис. 4

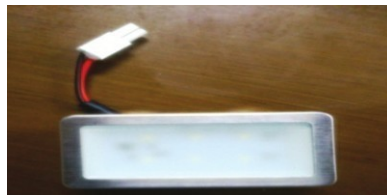


Рис. 5

ВНИМАНИЕ! В СЛУЧАЕ ВОЗНИКНОВЕНИЯ ПРОБЛЕМ С ЗАМЕНОЙ ЛАМП ОСВЕЩЕНИЯ ОБРАТИТЕСЬ К АВТОРИЗОВАННОМУ СЕРВИСНОМУ ЦЕНТРУ.

УСТРАНЕНИЕ НЕПОЛАДОК

ВНИМАНИЕ! НЕ ПЫТАЙТЕСЬ САМОСТОЯТЕЛЬНО УСТРАНИТЬ НЕИСПРАВНОСТЬ, ЭТО МОЖЕТ ПРИВЕСТИ К ПОЛОМКЕ ПРИБОРА. ОБРАТИТЕСЬ В АВТОРИЗОВАННЫЙ СЕРВИСНЫЙ ЦЕНТР.

ПРИМЕЧАНИЕ! ЕСЛИ ВЫТЯЖКА НЕ РАБОТАЕТ, УБЕДИТЕСЬ ЧТО ОНА ПОДКЛЮЧЕНА К ИСТОЧНИКУ ЭЛЕКТРОПИТАНИЯ.

Перед обращением в сервис ознакомьтесь с таблицей неисправностей:

| Проблема | Проверить подключение электропитания | Проверить включены ли кнопки скоростей | Проверить включена ли кнопка освещения | Необходимо промыть алюминиевый жировой фильтр | Проверить лампы освещения (лампы должны быть без повреждений) | Проверить воздуховод | Необходимо заменить угольный фильтр |
|-------------------------------|--------------------------------------|--|--|---|---|----------------------|-------------------------------------|
| Вытяжка не работает | X | X | | | | | |
| Не работает освещение | X | | X | | X | | |
| Низкая всасываемость воздуха | | | | X | | X | X |
| Вытяжка плохо выдувает воздух | | | | X | | | X |

ТЕХНИЧЕСКИЕ ПАРАМЕТРЫ

| | |
|------------------------------------|---|
| Модель | КНС 69131 GCN / GXW |
| Электропитание, В / Гц | 220-240 / 50 |
| Мощность LED лампы, шт / Вт | 2 / 2 |
| Тип управления | сенсорное управление |
| Цвет | GCN - Черное стекло GXW - Белое стекло |
| Класс изоляции двигателя | Н |
| Класс изоляции | I |

ИНФОРМАЦИЯ ОТ ПРОИЗВОДИТЕЛЯ

| | |
|--|--|
| Торговая марка | KÖRTING® |
| Тип продукции | Кухонная вытяжка |
| Модель | KHC 69131 GCN / GXW |
| Производитель (Фабрика) | ADF EV GERECLERI PAZARLAMA.LTD.STI. Адрес: Kumbethatun OSB 1.Bulvar No:4 05300 - Мерзифон, Амасья, Турция |
| Поставщик на территории РФ, уполномоченный на принятие претензий | ООО «Кёртинг РУС», 125252, г. Москва, ул. Гризодубовой, д. 4, к. 3, этаж 1, пом. 1, комн. 2; Тел.: +7(495) 150-64-14 E-mail: info@korting.ru Официальный сайт: www.korting.ru |
| Импортер | ООО «Кёртинг РУС», 125252, г. Москва, ул. Гризодубовой, д. 4, к. 3, этаж 1, пом. 1, комн. 2; |
| Гарантийный срок | 12 месяцев |
| Срок службы | 10 лет |
| Серийный номер: Серийный номер указан на этикетке, расположенной на Вашей кухонной вытяжке. | Серийный номер состоит из: Год/Неделя/Номер, Где: Год – год производства изделия Неделя – номер недели года Номер – порядковый номер изделия в партии |

Сервисная поддержка

Список авторизованных сервисных центров, осуществляющих гарантийный ремонт, указан на официальном сайте в разделе «Поддержка»: <https://korting.ru/support/>

По вопросам работы техники и качества работы авторизованных региональных сервисных центров обращайтесь на горячую линию клиентской поддержки по телефону:

Москва и Московская область: +7(495)150-64-14

Регионы России: 8(800)500-68-92

Гарантийный срок на продукцию Korting составляет 12 месяцев кроме специальной серии «1889» с гарантийным сроком 36 месяцев.

Гарантийное обслуживание является бесплатным

(включая стоимость работ материалов и, при необходимости и с учетом действующего законодательства, доставки) на дому у потребителя или в мастерской на усмотрение сервисного центра, и распространяется только на изделия, используемые в личных, семейных, бытовых целях, не связанных с предпринимательской деятельностью. Обслуживание действительно на территории РФ и распространяется на производственный или конструкционный дефект изделия.

Гарантийное обслуживание не распространяется на:

1. Комплектующие изделия (которые могут быть сняты с основного изделия без применения каких-либо инструментов, а именно: полки, ящики, корзины, насадки, решетки, трубки, шланги и другие подобные комплектующие);
2. Недостатки изделий, вызванные несоблюдением прилагаемой инструкции по эксплуатации, транспортными повреждениями, неправильной установкой, перепадами напряжения питания, небрежным обращением или плохим уходом, неправильным использованием (включая перегрузку);
3. Недостатки, вызванные независящими от продавца причинами, такими как: явления природы истихийные бедствия, пожар, действия домашних или диких животных, а также насекомых, грызунов, попадание внутрь изделия посторонних предметов (в том числе жидкостей) и другими подобными причинами;
4. Недостатки, возникшие в результате внесения конструктивных изменений или ремонта изделия потребителем или неавторизованным сервисным центром;
5. Расходные материалы: лампы освещения, фильтры, элементы питания и прочие элементы по уходу за изделием, которые описаны в инструкции по эксплуатации;
6. Внешние и внутренние загрязнения, потертости, царапины, возникшие в процессе эксплуатации, установки, регулировки, чистке изделия, замене расходных материалов (ламп освещения, фильтров, элементов питания и др.) и прочему уходу за изделием, который описан в инструкции по эксплуатации.

Любые претензии по качеству товара изделия рассматриваются только после предварительной проверки качества изделия представителем авторизованного сервисного центра.

Компания Korting оставляет за собой право по своему усмотрению расширить свои обязательства перед потребителем по сравнению с требованиями закона и указанными в настоящем документе обязательствами.

Перед установкой и использованием изделия обязательно внимательно прочтите инструкцию по эксплуатации.

Для установки (подключения) техники мы рекомендуем обращаться в авторизованные сервисные центры. Вы можете воспользоваться услугами любых других квалифицированных специалистов или выполнить это самостоятельно, воспользовавшись рекомендациями инструкции по эксплуатации, однако изготовитель (продавец) не несет ответственности за возникшие дефекты в следствие неправильной установки.

Специалисты, осуществляющие подключение (установку), делают отметку в соответствующем разделе гарантийного талона.

| СВЕДЕНИЯ ОБ УСТАНОВКЕ ПРИБОРА (заполняется только для приборов, подлежащих установке) | |
|---|-----------------------------------|
| Дата установки: | Мастер: |
| Организация установщик: | Работу принял. Подпись заказчика: |
| | |

Фирма производитель оставляет за собой право без предварительного предупреждения вносить изменения в конструкцию, дизайн, комплектацию или технологию изготовления без смены основных характеристик изделия.

| körting ТАЛОН НА ГАРАНТИЙНОЕ ОБСЛУЖИВАНИЕ (издается мастером) | |
|--|-------|
| Модель: _____ | _____ |
| Серийный номер: _____ | _____ |
| Дата приобретения: _____ | _____ |
| Вид дефекта: _____ | _____ |
| _____ | _____ |
| Проведенные работы: _____ | _____ |
| _____ | _____ |
| Ф.И.О. потребителя: _____ | _____ |
| Адрес: _____ | _____ |
| Телефон: _____ | _____ |
| Дата ремонта: _____ | _____ |
| Мастер: _____ | _____ |
| _____ | _____ |
| Место штампа | _____ |

(вырезать по пунктиру)

| körting ТАЛОН НА ГАРАНТИЙНОЕ ОБСЛУЖИВАНИЕ (издается мастером) | |
|--|-------|
| Модель: _____ | _____ |
| Серийный номер: _____ | _____ |
| Дата приобретения: _____ | _____ |
| Вид дефекта: _____ | _____ |
| _____ | _____ |
| Проведенные работы: _____ | _____ |
| _____ | _____ |
| Ф.И.О. потребителя: _____ | _____ |
| Адрес: _____ | _____ |
| Телефон: _____ | _____ |
| Дата ремонта: _____ | _____ |
| Мастер: _____ | _____ |
| _____ | _____ |
| Место штампа | _____ |

körting

RUS

По всем вопросам сервисного и гарантийного обслуживания техники Körting обращайтесь в авторизованный сервисный центр Вашего города. Подробную информацию и адрес сервисных центров Вы можете найти на официальном сайте korting.ru

Сервисный отдел Körting:
Тел.: +7 (495) 150-64-14
Email: service@korting.ru

Информационная линия Körting:
Тел.: +7 (495) 150-64-14 (Москва и МО)
Тел.: 8 (800) 500-68-92 (Регионы России)
Email: info@korting.ru

