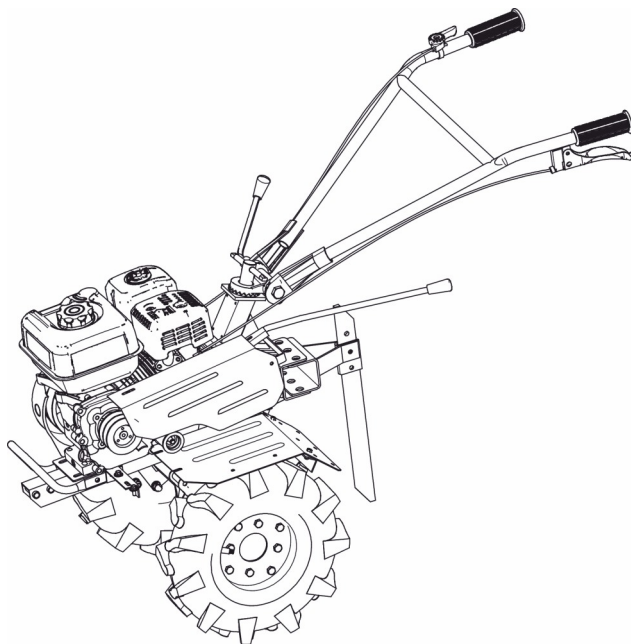


Руководство по эксплуатации

Бензиновый мотоблок

BR-101, BR-202, BR-302, BR-303



Уважаемый покупатель!

Благодарим за покупку продукции BRAIT®. В данном руководстве приведены правила эксплуатации инструмента BRAIT®. Перед началом работ внимательно прочтите руководство. Эксплуатируйте инструмент в соответствии с правилами и с учетом требований безопасности, а также руководствуясь здравым смыслом. Сохраните инструкцию, при необходимости Вы всегда можете обратиться к ней. Линейка продукции BRAIT® постоянно расширяется новыми моделями. Продукция BRAIT® отличается эргономичным дизайном, обеспечивающей удобство ее использования, продуманной конструкцией, высокой мощностью и производительностью. В связи с изменениями в технических характеристиках содержание руководства может не полностью соответствовать приобретенному инструменту. Производитель оставляет за собой право вносить изменения в конструкцию отдельных деталей без предварительного уведомления. Имейте это в виду, читая руководство по эксплуатации.

СОДЕРЖАНИЕ

1. Правила безопасности при работе с мотоблоком	3
2. Основные части и узлы мотоблока	4
2.1. Комплектация	4
3. Проверка перед эксплуатацией	5
3.1. Моторное масло	5
3.2. Воздушный фильтр	6
3.3. Топливо	6
3.4. Трансмиссионное масло	7
4. Сборка мотоблока	7
4.1. Сборка и установка фрез	7
4.2. Сборка колес	7
4.3. Сборка навесных узлов и деталей	8
4.4. Регулировка высоты вспашки	8
5. Запуск и остановка двигателя	8
6. Порядок работы мотоблока	10
6.1. Сцепление мотоблока	10
6.2. Переключение передач	10
7. Техническое обслуживание мотоблока	11
7.1. Замена моторного масла	12
7.2. Техническое обслуживание воздушного фильтра	12
7.3. Очистка топливного фильтра	13
7.4. Техническое обслуживание свечи зажигания	13
7.5. Регулировка тросика сцепления	14
7.6. Регулировка тросика дроссельной заслонки	14
8. Транспортировка и хранение мотоблока	15
9. Возможные неисправности	16
10. Технические характеристики	16
11. Гарантии изготовителя	17



Дата изготовления может быть определена цифрами серийного номера, размещённого на изделии, и (или) может быть указана на упаковке изделия.

1. ПРАВИЛА БЕЗОПАСНОСТИ ПРИ РАБОТЕ С МОТОБЛОКОМ

ВНИМАНИЕ!

При несоблюдении правил техники безопасности и инструкций по эксплуатации данного мотоблока производитель снимает с себя ответственность за несчастные случаи и повреждения, нанесенные людям, а также за ущерб оборудованию.

Правила техники безопасности

Мотоблоки BRAIT предназначены для вспомогательных работ, пахотных земель, сельскохозяйственного назначения, а также, кошение травы, обработка междурядий, уборка урожая, сельскохозяйственных культур, используется в личном подсобном хозяйстве. Мотоблок не является транспортным средством. Используйте мотоблок только по его прямому назначению, применение для любых других целей является нарушением. Производитель не несет ответственности в случае повреждений, возникших в результате неправильной эксплуатации мотоблока.

Запрещается:

- Эксплуатировать мотоблок несовершеннолетними, лицами с умственными отклонениями, с нарушениями двигательных функций в алкогольном и наркотическом опьянении или под действием лекарственных препаратов;
- Эксплуатировать изделие со снятыми защитными кожухами. Под кожухами расположены вращающиеся или нагревающиеся части, контакт с которыми может привести к травмам;
- Запуск мотоблока в закрытых помещениях;
- Переключение передач при включенном сцеплении;
- Работа мотоблока в условиях ограниченной видимости;
- Использовать масла, не соответствующих требованиям данного руководства и руководства по эксплуатации двигателя;
- Эксплуатация мотоблока с меньшим уровнем масла в двигателе, редукторе двигателя и редукторе мотоблока, чем это указано в руководствах по эксплуатации на двигатель и мотоблок;
- Курить при заправке топливного бака и при работе с горючим. Пары бензина легко воспламеняемы;
- В период обкатки мотоблока использовать его на максимальную нагрузку;
- Работать босиком или в открытой обуви, надевайте прочную обувь во избежание травм.
- Использовать мотоблок, если не установлены крылья, а также, если уклон участка превышает 10 градусов.

Техника безопасности перед началом эксплуатации

Перед началом работы всегда проверяйте, что мотоблок полностью и правильно собран. Проверьте правильность установки и надежность крепления всех элементов.

- Заправляйте мотоблок бензином только на открытом воздухе и при неработающем двигателе. Если при заполнении бака бензин пролился, обязательно смените место запуска, сотрите тряпкой остатки топлива, отойдите не менее чем на 3 метра от места разлива. Подождите некоторое время, чтобы остатки бензина испарились;
- Плотно закрывайте бензобак и канистры с бензином. Запускайте двигатель осторожно, держите ноги на расстоянии от вращающихся ножей. Не применяйте мотоблок в теплицах и закрытых помещениях во избежание отравления продуктами работы двигателя внутреннего сгорания;
- При работе на склонах заправляйте топливный бак до половины, во избежание разлива бензина. Двигайтесь перпендикулярно направлению уклона;
- Перед началом работы убирайте с обрабатываемого участка все камни, проволоку, стекло и иные предметы, которые могут повредить фрезы мотоблока или нанести травму;
- Перед работой с навесными или прицепными механизмами ознакомьтесь с Руководством по их

назначению, эксплуатации, порядком работы с ними и убедитесь, что все защитные устройства на них находятся в исправном состоянии и приведены в рабочее положение.

Техника безопасности во время эксплуатации

Работайте в дневное время в условиях хорошей видимости или при наличии хорошего искусственного освещения.

Не оставляйте работающий мотоблок без присмотра. Используйте защитные наушники, очки или защитную маску;

Во время работы не приближайтесь на опасное расстояние к вращающимся фрезам, держите дистанцию, обеспечиваемую рулем мотоблока. Не меняйте установку регулятора скорости двигателя и не работайте на повышенных оборотах двигателя. Это может привести к получению травм;

Не размещайте на мотоблоке посторонние предметы. Не выполняйте работы на мотоблоке в огнеопасных условиях вблизи взрывоопасных веществ, около открытых источников огня. При работе двигателя не накрывайте мотоблок. В случаях, появления повышенного шума и вибраций немедленно прекратите работу и остановите мотоблок;

Если мотоблок был запущен с ненормальными вибрациями или вибрация появилась в ходе эксплуатации, остановите двигатель и немедленно выявите причину. Появление вибрации — это предупреждение о неисправности;

При засорении фрез остановитесь, заглушите двигатель, зафиксируйте мотоблок в устойчивом положении. Очистку фрез производите в защитных перчатках. При поврежденных кромках на фрезе, необходимо их заменить;

Регулярно проверяйте мотоблок на предмет неисправностей и повреждений;

При обнаружении повреждений любого рода немедленно прекратите использование мотоблока и передайте мотоблок в ближайший сервисный центр на диагностику и ремонт. Любые виды ремонта, кроме чистки и регулярного технического обслуживания, должны производиться в авторизованном сервисном центре;

Всегда выключайте мотоблок, когда оставляете его без присмотра, а также после использования, перед чисткой или транспортировкой.

Техника безопасности при хранении

· Хранить мотоблок с пустым бензобаком, в хорошо проветриваемом помещении, где не влажно и имеется защита от воздействия атмосферных осадков.

· Хранить мотоблок в вертикальном положении.

Внимание: запрещается размещать мотоблок на хранение с неостывшим двигателем и вблизи от источников воспламенения.



Внимание!!! При движении мотоблока вперед на низкой и высокой скоростях запрещается включать заднюю скорость! Задняя скорость включается в нейтральном положении О. Не соблюдение правил включения скоростей может привести к поломке коробки передач и дорогостоящему ремонту. Что не является гарантийным случаем.



Внимание!!! Запрещается блокировать и отключать рычаг аварийной остановки двигателя на руле мотоблока! Это может привести к серьезным последствиям и травмам оператора мотоблока и окружающих людей и животных.

2. ОСНОВНЫЕ ЧАСТИ И УЗЛЫ МОТОБЛОКА

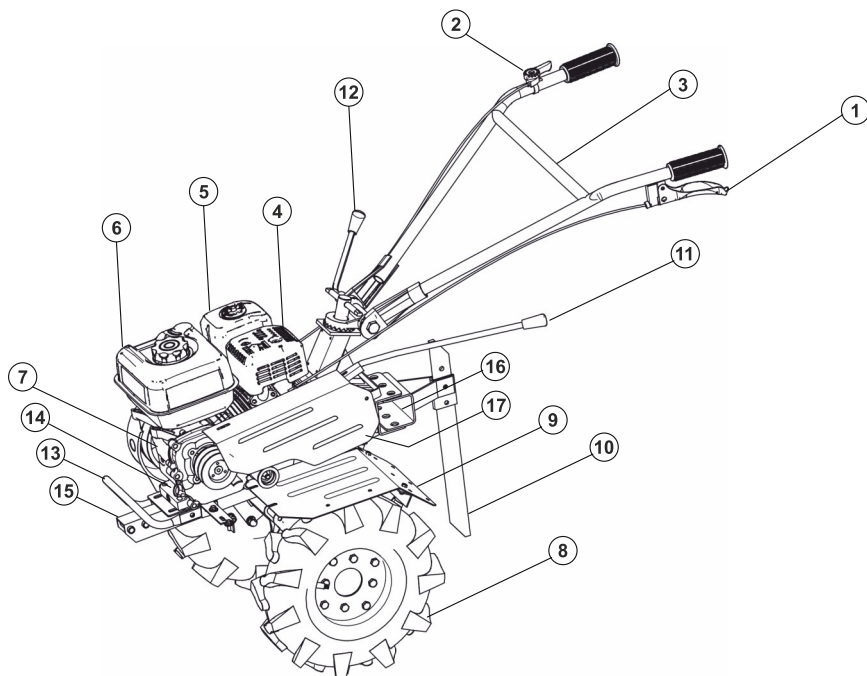


Фото.1

- | | |
|--------------------------------|----------------------------------|
| 1. Рычаг управления сцеплением | 10. Ограничитель глубины |
| 2. Рычаг газа | 11. Рычаг переключения скоростей |
| 3. Руль управления | 12. Рычаг регулировки руля |
| 4. Глушитель | 13. Вспомогательная ручка |
| 5. Фильтр воздушный | 14. Заливная горловина |
| 6. Бензобак | 15. Передняя сцепка |
| 7. Двигатель | 16. Задняя сцепка |
| 8. Колеса | 17. Крышка защитная боковая |
| 9. Защитное крыло | |

2.1. Комплектация

- | | |
|----------------------------------|--------------------|
| 1. Планка защиты передняя/задняя | 7. Комплект ключей |
| 2. Рычаг переключения скоростей | 8. Крепления руля |
| 3. Ступица колеса | 9. Сошник в сборе |
| 4. Ремкомплект | 10. Вал фрезы |
| 5. Ножи фрез | 11. Колеса |
| 6. Ключ свечной | 12. Крылья |

ВНИМАНИЕ!

Изготовитель оставляет за собой право вносить изменения в конструкцию и комплектацию инструмента без предварительного уведомления пользователя.

3. ПРОВЕРКА ПЕРЕД ЭКСПЛУАТАЦИЕЙ

Установите мотоблок на ровную поверхность. Осмотрите его на предмет утечек масла и топлива. Проверьте, как работают рычаги, состояние кабелей и тросов, надежность крепления доступных деталей.

3.1. Моторное масло

ВНИМАНИЕ!

Двигатель и редуктор мотоблока маслом **не заправлены**. Перед тем, как приступить к эксплуатации мотоблока, необходимо залить моторное масло в двигатель и трансмиссионное масло в редуктор.

ВНИМАНИЕ!

Работа двигателя при низком уровне масла может привести к серьезным повреждениям и неисправностям.

- Открутите крышку маслозаправочного отверстия и тщательно вытрите встроенный в нее щуп (см. рис. 1).
- Измерьте уровень масла, опустив щуп в горлышко масляного картера.
- Если уровень масла низкий, заполните картер рекомендуемым видом масла до вершины горлышка.

Используйте моторное масло для 4-х тактного двигателя с воздушным охлаждением или эквивалентное высокоочищенное масло. Масло класса SAE 10W-30 рекомендуется для использования при любой температуре.

ВНИМАНИЕ!

Использование неочищенного моторного масла или масла для двухтактного двигателя приведет к уменьшению срока эксплуатации двигателя.

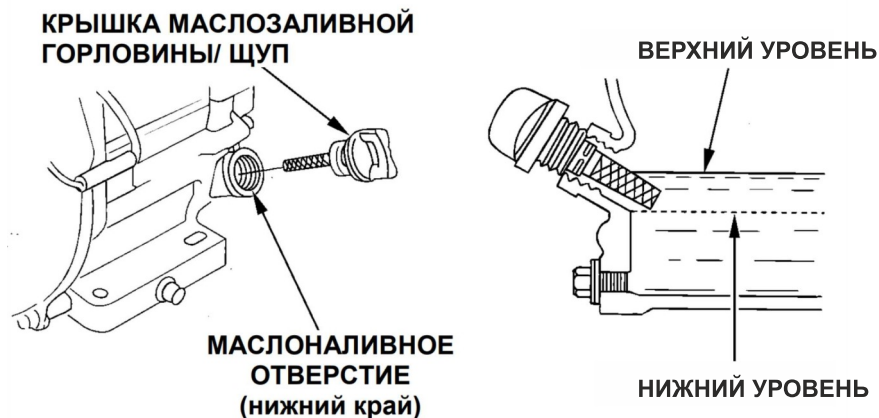
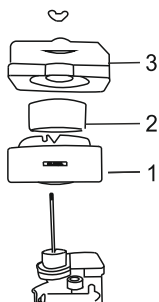


Рис. 1

3.2. Воздушный фильтр

На мотоблоке используется воздушный фильтр с масляной ванночкой. Перед началом работы необходимо (см. рис. 2):

- Отвинтить барашковую гайку, снять крышку фильтра и отсоединить детали;
- Осмотреть воздушный фильтр, на нём не должно быть дефектов;
- Наполнить корпус фильтра до указанной отметки тем же маслом, которое используется в двигателе;
- Собрать фильтр.



1. Масляная ванна с уровнем масла
2. Фильтр воздушный губчатый
3. Крышка фильтра

Рис. 2

ВНИМАНИЕ!

Загрязненный фильтр затруднит приток воздуха в карбюратор. Во избежание неисправностей в работе двигателя регулярно чистите фильтр. Делайте это чаще, если двигатель работает на пыльных территориях.

3.3. Топливо

Используйте бензин с октановым числом не ниже АИ 92

ВНИМАНИЕ!

Никогда не используйте грязный бензин или бензин с содержанием масла. Избегайте попадания в топливный бак воды, пыли или грязи.

Производите заправку в хорошо проветриваемых местах с выключенным двигателем.

Повреждение топливной системы или неисправности в работе двигателя происходит из-за использования несоответствующего или плохого топлива.

Объем топливного бака: 3,6 л.

Следите, чтобы уровень топлива не превышал красную ограничительную линию (см. рис. 3)

Заполнение топливного бака

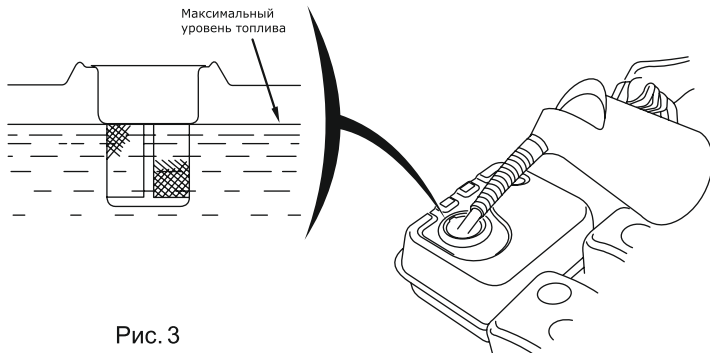


Рис. 3

3.4. Трансмиссионное масло

Перед началом эксплуатации залейте чистое масло в редуктор/коробку передач до уровня заливной горловины.

Используйте трансмиссионное масло SAE 80W90, SAE 85W90, TAG17 или аналогичное. Масло заливается на весь срок службы изделия.

Перед каждым запуском контролируйте уровень масла. Если обнаружена утечка, немедленно прекратите работу. Продолжите работу только после устранения причины.

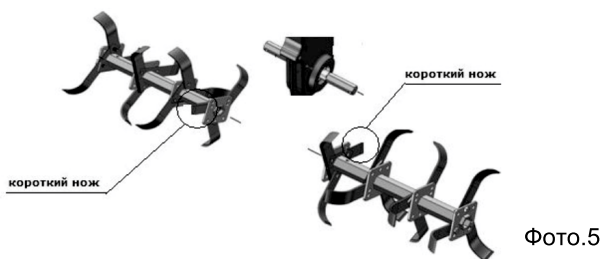
4. СБОРКА МОТОБЛОКА

4.1. Сборка и установка фрез

Последовательно установите ножи на фланцы оси фрезы (см. фото.5) (устанавливайте ножи таким образом, чтобы заточенные поверхности вращались вперед) и надежно закрепите их с помощью болтов, шайб и гаек.

ВНИМАНИЕ!

Неправильная сборка и установка фрез (например, неправильная установка ножей) приведет к поломке мотоблока. Установка фрез на мотоблок осуществляется вдвоем для предотвращения травматизма и «опрокидывания» мотоблока.



4.2. Сборка колес

Выкрутите из каждого колеса по четыре ближних к центру болта (фото.6). Возьмите валы и прикрутите их к колесам, используя ключ на 16 и выкрученные ранее болты (см. фото.7). Колеса имеют направленный протектор.

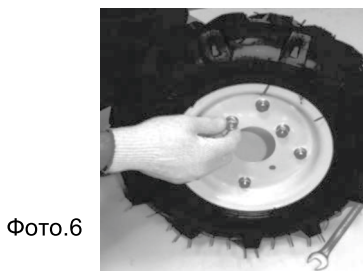


Фото.6

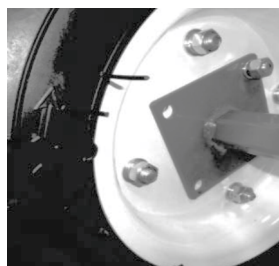


Фото.7

4.3. Сборка навесных узлов и деталей

Установите сошник (см. фото 8) на раму мотоблока и отрегулируйте его высоту.

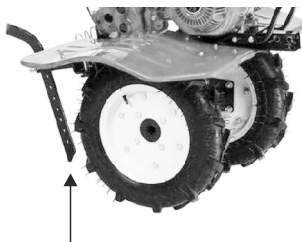


Фото.8

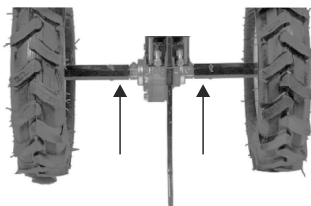


Фото.9

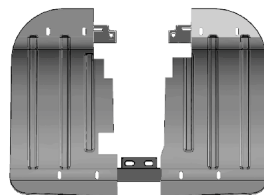


Фото.10

Установите колеса (см. фото.9) или фрезы на оси редуктора, зафиксируйте их стопорными пальцами, пальцы зафиксируйте шплинтами. Установите на раму с помощью болтов и гаек крылья (см. фото.10), учитывая их левое и правое расположение.

4.4. Регулировка глубины вспашки

Для регулировки глубины вспашки необходимо отрегулировать по высоте сошник вверх или вниз (см. фото.8), зафиксировать в требуемом положении. Правильная регулировка зависит от почвы.

5. ЗАПУСК И ОСТАНОВКА ДВИГАТЕЛЯ

Убедитесь, что сцепление выключено и переместите рычаг переключения в нейтральное положение во избежание внезапного рывка мотоблока во время запуска двигателя. Сцепление выключается посредством нажатия на рычаг сцепления, а включается – отпусанием рычага.

- Переместите топливный краник в положение «открыто» (ON) и убедитесь, что нет утечки топлива (см. рис. 4).

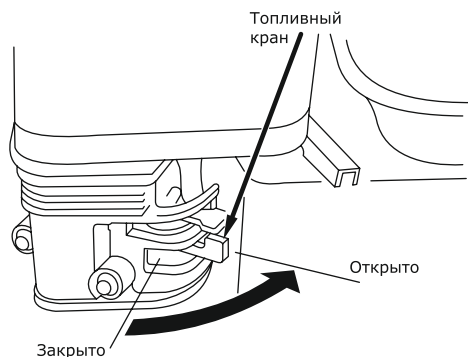


Рис. 4

- Закройте воздушную заслонку (установите рычаг в положение «CLOSE») (см. рис. 5).

ВНИМАНИЕ!

Не закрывайте дроссельную заслонку, если двигатель теплый или температура окружающей среды высокая.

- Переместите переключатель запуска двигателя в положение «включить» (ON).
- Переместите ручку газа в положение «полный газ».
- Плавно потяните за рукоятку стартера, пока не почувствуете сопротивление, а затем с умеренной силой потяните ее на себя.

Рычаг воздушной заслонки

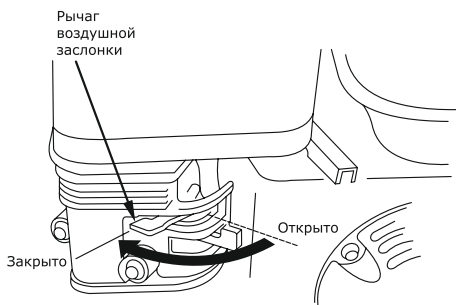
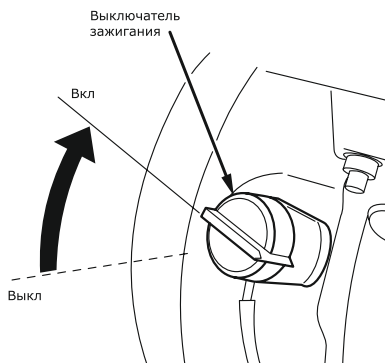


Рис. 5

Выключатель зажигания



ВНИМАНИЕ!

По мере разогрева двигателя постепенно передвигайте рычаг воздушной заслонки в позицию «открыто» (ON) (см. рис.6).

Строго запрещается резко отпускать рукоятку стартера, так как она может отскочить и ударить по двигателю. Необходимо плавно вернуть ее в исходное положение во избежание повреждения стартера (см. рис.7).

Воздушная заслонка

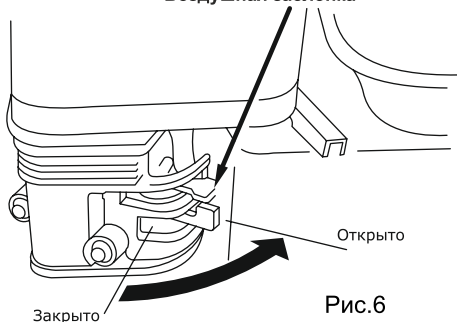


Рис.6

Ручной стартер

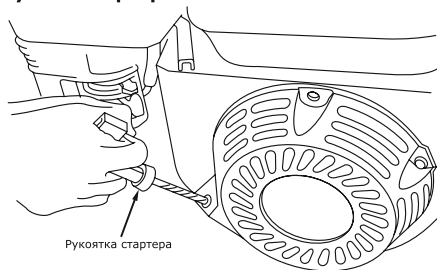


Рис.7

При выключении двигателя выполните последовательно следующие действия:

- Поверните ручку газа в положение «Выключить»
- Установите переключатель двигателя в позицию «Выключить» (OFF)
- Переместите топливный краник в положение «Выключить» (OFF)
- Нажмите кнопку выключения двигателя

6. ПОРЯДОК РАБОТЫ МОТОБЛОКА

6.1. Ручка сцепления.

Сцепление мотоблока обеспечивает передачу крутящего момента двигателя к редуктору. Когда ручка сцепления нажата, сцепление включено, крутящий момент передается на редуктор. При отпущенной ручке сцепления редуктор отключается от двигателя.

С помощью ручки регулятора оборотов двигателя можно уменьшать и увеличивать обороты двигателя. При перемещении в крайнее правое положение обороты увеличиваются, в крайнее левое – уменьшаются.

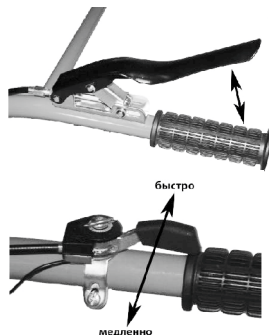


Рис.8

6.2. Переключение передач (см. фото 11):

Переведите рычаг переключения в нейтральное положение. Включение передачи сопровождается характерным защелкиванием рычага в передачу.

Переключение производится с выжимом сцепления и при полной остановке мотоблока.

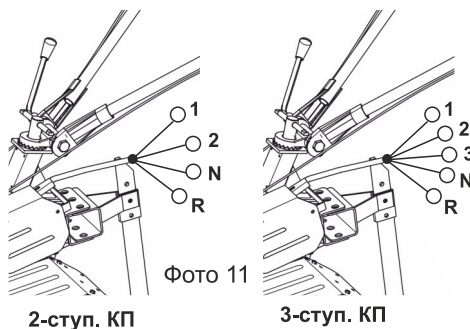


Фото 11

ВНИМАНИЕ!!!

Если рычаг переключения передач не перемещается в желаемое положение, выжмите рычаг сцепления и слегка переместите мотоблок.

ВНИМАНИЕ!!!

При движении мотоблока вперед на низкой и высокой передаче запрещается включать заднюю скорость! Задняя скорость включается в нейтральном положении О.

При не соблюдении правил, такое включение передач может привести к поломке коробки передач и дорогостоящему ремонту. Что не является гарантийным случаем.

ВНИМАНИЕ!!!

Запрещается блокировать и отключать рычаг аварийной остановки двигателя на руле мотоблока!!! Это может привести к серьезным последствиям и травмам оператора мотоблока, окружающих людей и животных.

7. ТЕХНИЧЕСКОЕ ОБСЛУЖИВАНИЕ МОТОБЛОКА

Проводите осмотры и техническое обслуживание в соответствии с приведенной ниже таблицей проведения технического обслуживания мотоблока.

ВНИМАНИЕ!

После первых 5 часов работы необходимо поменять моторное масло. И проверить затяжку всех болтовых соединений двигателя, редуктора, коробки передач, при необходимости затянуть.

		Перед началом работы	После первых 5 часов работы	Первый месяц или через 20 часов работы	Через каждые 3 месяца или 50 часов работы	Через 6 месяцев или через 100 часов работы
Моторное масло	Проверка уровня	X				
	Замена			X		X
Внутренний элемент воздушного фильтра	Проверка	X				
	Замена				X(1)	
Проверка резьбовых соединений	Проверка	X				X
	Затяжка		X		X	
Свеча зажигания	Очистка,			X		
	регулировка					X
Зазор между стержнем клапана и толкателем	Проверка, регулировка				X(2)	X(2)
Топливный бак и топливный фильтр	Очистка					X(2)
Трос сцепления	Регулировка		X	X		X
Трос дроссельной заслонки	Регулировка		X			X
Натяжение ремня	Регулировка	X		X		X
Топливопровод	Проверка	Каждые два года (2) (При необходимости, замените)				

- (1) Осуществляйте более частый осмотр и техническое обслуживание, если мотоблок используется в пыльных и тяжелых условиях работы.
- (2) Данные операции производятся в специализированном сервисе.

7.1. Замена моторного масла

Необходимо производить слив масла, когда двигатель еще теплый, в целях полного и быстрого слива масла.

Под сливной горловиной поместите емкость для сбора масла, выверните пробку-щуп заливной горловины и отверните сливную пробку. Слейте масло, затем поставьте сливную пробку на место.

Залейте рекомендованное моторное масло, проверьте уровень, установите пробку заливной горловины. Объем моторного масла составляет 0,6 л (см. рис.9). Вымойте руки с мылом после контакта с использованным маслом.

Утилизируйте моторное масло должным образом, не загрязняйте окружающую среду.

Не выливайте используемое масло на землю.

Замена масла

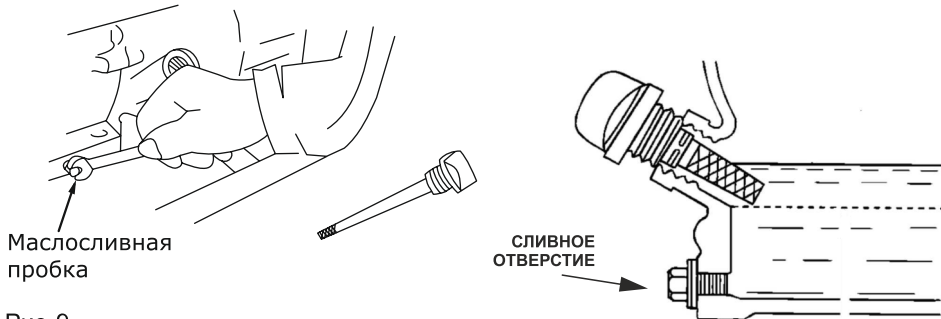


Рис.9

7.2. Техническое обслуживание воздушного фильтра

Грязный воздушный фильтр может препятствовать поступлению воздуха в карбюратор. Чтобы предотвратить неисправности в работе карбюратора, регулярно производите очистку воздушного фильтра.

ВНИМАНИЕ!

Никогда не используйте бензин или растворитель, чтобы очистить воздушный фильтр. Существует вероятность воспламенения.

Никогда не используйте мотоблок без воздушного фильтра, это может стать причиной резкого увеличения износа двигателя. На мотоблоке используется воздушный фильтр с масляной ванночкой.

При техническом обслуживании необходимо:

- Отвинтить барашковую гайку, снять крышку фильтра и отсоединить детали
- Очистить воздушный фильтр, на нем не должно быть грязи
- Наполнить корпус фильтра до указанной отметки тем же маслом, которое используется в двигателе
- Собрать фильтр

7.3. Очистка топливного фильтра

ВНИМАНИЕ!

Бензин – очень легковоспламеняющееся и взрывоопасное вещество. Не курите и убедитесь, что вблизи топлива нет открытого огня и искр.

Переместите топливный кран в положение «Закрыто» (OFF), открутите топливный фильтр и снимите уплотнительное кольцо. Промойте детали спреем для промывки карбюратора, тщательно прочистите их и снова установите на прежние места. Переместите топливный кран в положение «Открыто» (ON) и убедитесь, чтобы не было утечек (см. рис. 10).

Слив топлива и очистка отстойника топливного крана

ВНИМАНИЕ!

В зависимости от комплектации фильтр и фильтрующий элемент может отличаться от указанного на рисунке!

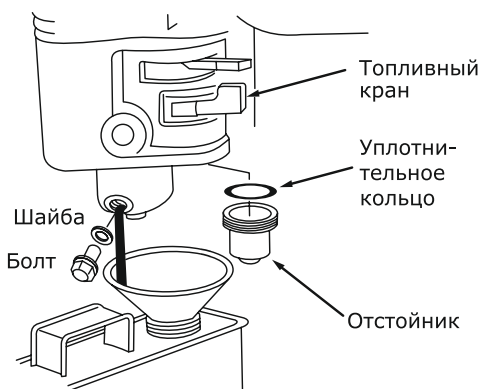


Рис. 10

7.4. Техническое обслуживание свечи зажигания

ВНИМАНИЕ!

Во время работы двигателя глушитель сильно нагревается. Избегайте соприкосновения с глушителем. Чтобы двигатель работал нормально, свеча должна быть установлена с правильным зазором и на ней не должно быть налёта.

Снимите наконечник высоковольтного провода со свечи и выверните ее с помощью свечного ключа. Осмотрите свечу зажигания. Замените ее, если изолятор треснувший или обломленный. Измерьте зазор свечи щупом для измерения зазоров. Отрегулируйте расстояние, сгибая боковой электрод. Зазор должен быть 0,7 – 0,8 мм. Поместите шайбу на свечу зажигания и закрутите ее таким образом, чтобы

избежать завинчивания с перекосом. Затяните свечу ключом, чтобы сжать шайбу (см.рис.11). Когда вы устанавливаете новую свечу, для прижатия шайбы затяните ее еще на 1/2 оборота. Если вы устанавливаете свечу, которой вы пользовались ранее, затяните ее на 1/8 – 1/4 оборота.

Примечание: Свеча зажигания должна быть затянута соответствующим образом. Не полностью затянутая свеча может сильно разогреться и повредить двигатель.

Обслуживание свечи зажигания

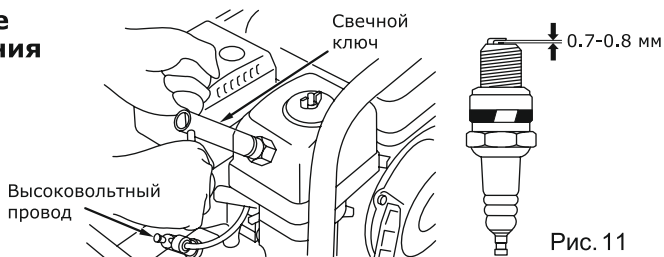


Рис. 11

7.5. Регулировка тросика дроссельной заслонки

Измерьте свободный ход тросика дроссельной заслонки на конце рычага (см. рис. 13). Свободный ход должен быть 3-10 мм. Если свободный ход несоответствующий, отпустите стопорную гайку и поверните регулировочную гайку при необходимости.

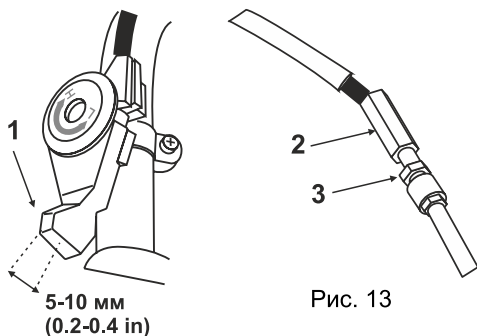


Рис. 13

1. Рычаг дроссельной заслонки
2. Регулировочная гайка
3. Стопорная гайка

8. ТРАНСПОРТИРОВКА И ХРАНЕНИЕ МОТОБЛОКА

ВНИМАНИЕ!

При транспортировке выключите топливный кран (положение OFF) и держите мотоблок в горизонтальном положении, чтобы избежать утечки горючего. Пары бензина или вытекшее топливо могут воспламениться.

Прежде чем поставить мотоблок на хранение:

1. Убедитесь, что в помещении для хранения мотоблока нет сырости и пыли.
2. Слейте топливо.

ВНИМАНИЕ!

При определённых условиях бензин чрезвычайно пожаро- и взрывоопасен. Не курите и не допускайте появления искр и пламени на рабочей территории.

- Повернув топливный кран в положение «выключить» (OFF), выкрутите боковой болт на отстойнике.

- Поверните топливный кран в положение «включить» (ON) и вылейте бензин из топливного бака в подходящую ёмкость.

- вновь вкрутите болт и тщательно его затяните.

3. Поменяйте масло в двигателе.

4. Выньте свечу и налейте столовую ложку чистого машинного масла в цилиндр.

5. Проверните несколько раз коленчатый вал двигателя при помощи ручного стартера, чтобы масло равномерно распределилось, затем установите свечу зажигания. Медленно тяните рукоятку стартера, пока не почувствуете сопротивление. Продолжайте тянуть рукоятку стартера, пока паз на шкиве стартера не поравняется с отверстием на механическом стартере. В этой точке всасывающий клапан и выхлопной клапан закрыты. Это поможет защитить двигатель от внутренней коррозии. Совместите отметку на шкиве стартера с отверстием на корпусе механического стартера.

6. Накройте двигатель, чтобы предохранить его от пыли.

9. ВОЗМОЖНЫЕ НЕИСПРАВНОСТИ

Неисправность	Причина	Способ устранения
Двигатель не запускается	1. Не включено зажигание	1. Включить зажигание
	2. Закрыт топливный кран	2. Открыть топливный кран
	3. Нет бензина в топливном баке	3. Заправить бензином топливный бак
	4. Старый бензин	4. Старый бензин слить, заправить свежий
	5. Нет искры	5. Почистить или заменить свечу зажигания, проверить высоковольтный провод
	6. Засорен воздушный фильтр	6. Прочистить воздушный фильтр
	7. Низкий уровень масла	7. Долить масло
Двигатель запускается, но потом глохнет	1. Воздушная заслонка закрыта	1. Откройте воздушную заслонку
	2. Закрыт топливный кран	2. Открыть топливный кран
	3. Засорен воздушный фильтр	3. Прочистить воздушный фильтр
	4. Неисправная или загрязненная свеча зажигания	4. Заменить свечу

10. ТЕХНИЧЕСКИЕ ХАРАКТЕРИСТИКИ

Модели/ Параметры	BR-101	BR-202	BR-302	BR-303
Модель	BR220PG	BR220PG	BR220PG	BR220PG
Глубина вспашки, мм	300	300	300	300
Ширина вспашки, мм	950	950	950	950
Мощность двигателя л.с.	7.0	7.0	7.0	7.0
Объем системы смазки двигателя/редуктора, л	0,6 / 1,6	0,6 / 2,1	0,6 / 2,1	0,6 / 2,1
Объем топливного бака, л	3.6	3.6	3.6	3.6
Количество скоростей вперед/назад	2 / 1	2 / 1	3 / 1	3 / 1
Колеса	4*8	4*10	4*10	19*7/8

ВНИМАНИЕ!

Изготовитель оставляет за собой право вносить изменения в конструкцию и комплектацию инструмента без предварительного уведомления пользователя.

11. ГАРАНТИИ ИЗГОТОВИТЕЛЯ

Гарантийный срок эксплуатации составляет 12 месяцев со дня продажи розничной сетью. Если изделие, предназначенное для бытовых (непрофессиональных) нужд эксплуатировалось в коммерческих целях (профессионально), срок гарантии составляет один месяц со дня продажи.

В течение гарантийного срока эксплуатации владелец имеет право на бесплатное устранение дефектов, возникших по вине завода - изготовителя и при предъявлении правильно оформленного гарантийного талона.

Гарантия не распространяется на имеющиеся дефекты, вызванные эксплуатацией мотоблока с нарушением требований данного руководства, а также:

- при отсутствии гарантийного талона, при наличии исправлений в гарантийном талоне;
- если не разборчив или изменен заводской номер инструмента, номер инструмента не соответствует номеру, указанному в гарантийном талоне; при истечении срока гарантии;
- при попытках самостоятельного вскрытия или ремонта инструмента вне гарантийного сервисного центра;
- при использовании мотоблока с нарушением инструкции по эксплуатации или не по назначению;
- при использовании не оригинальных, некачественных или неисправных расходных материалов;
- при механических повреждениях корпуса, попадании инородных предметов внутрь мотоблока, а также при повреждениях, наступивших в результате неправильного хранения (коррозия металлических частей), небрежном и плохом уходе;
- при естественном износе мотоблока и его комплектующих;
- при задирах поршня и цилиндра, что свидетельствует:
 - o перегреве и естественном износе двигателя.

Гарантия не распространяется на расходные части мотоблока: крышки, камеры, колесные диски, ступицы, фрезы, воздушный фильтр, элементы крепления и прочие винтовые соединения (шпильки, винты, гайки, болты и т.д.), детали механизма стартера, свечи зажигания, сальники, фрикционные кольца, тросики управления, фильтры, крышки бачков, муфта и барабан сцепления.

Во время эксплуатации мотоблока по причине открутившихся болтов, гаек, шпилек и других резьбовых соединений, что привело к поломке мотоблока (двигателя, редуктора, коробки передач) или иных навесных частей - гарантия не распространяется.

С условиями гарантии ознакомлен.

Претензий к комплектации и внешнему виду не имею.

Покупатель _____

Телефон центрального сервисного центра: +7 (342) 214-52-12
www.fdbrait.ru

Корешок талона №1

на гарантийный ремонт _____

(Модель: _____)
(Изъят: _____ " _____ 20__ г.)
Исполнитель _____ / _____ (подпись) _____ (ФИО)

ДЕЙСТВИТЕЛЕН ПРИ ЗАПОЛНЕНИИ

ТАЛОН №1

На гарантийный ремонт _____

(Модель: _____)

Серийный номер _____

Представитель _____
(подпись, штамп)

Заполняет торговая организация

Продан _____
(наименование и адрес предприятия)

Дата продажи _____ М.П.

Продавец _____ / _____ /
(подпись) (ФИО)

ДЕЙСТВИТЕЛЕН ПРИ ЗАПОЛНЕНИИ

ТАЛОН №2

На гарантийный ремонт _____

(Модель: _____)

Серийный номер _____

Представитель _____
(подпись, штамп)

Заполняет торговая организация

Продан _____
(наименование и адрес предприятия)

Дата продажи _____ М.П.

Продавец _____ / _____ /
(подпись) (ФИО)

Корешок талона №2

на гарантийный ремонт _____

(Модель: _____)
(Изъят: _____ " _____ 20__ г.)
Исполнитель _____ / _____ (подпись) _____ (ФИО)

Заполняет ремонтное предприятие

(наименование и подпись предприятия)

Исполнитель _____ / _____ /

(подпись)

(ФИО)

Владелец _____

Дата ремонта _____ М.П.

Утверждаю _____

(Должность, подпись, ФИО руководителя ремонтного предприятия)

Заполняет ремонтное предприятие

(наименование и подпись предприятия)

Исполнитель _____ / _____ /

(подпись)

(ФИО)

Владелец _____

Дата ремонта _____ М.П.

Утверждаю _____

(Должность, подпись, ФИО руководителя ремонтного предприятия)

Корешок талона №3

на гарантийный ремонт _____

(Модель: _____)
(Изъят: _____ " _____ 20__ г.)
Исполнитель _____ / _____ (подпись) _____ (ФИО)

ДЕЙСТВИТЕЛЕН ПРИ ЗАПОЛНЕНИИ

ТАЛОН №3

На гарантийный ремонт _____

(Модель: _____)

Серийный номер _____

Представитель _____

(подпись, штамп)

Заполняет торговая организация

Продан _____

(наименование и адрес предприятия)

Дата продажи _____ М.П.

Продавец _____ / _____ /

(подпись)

(ФИО)

ДЕЙСТВИТЕЛЕН ПРИ ЗАПОЛНЕНИИ

ТАЛОН №4

На гарантийный ремонт _____

(Модель: _____)

Серийный номер _____

Представитель _____

(подпись, штамп)

Заполняет торговая организация

Продан _____

(наименование и адрес предприятия)

Дата продажи _____ М.П.

Продавец _____ / _____ /

(подпись)

(ФИО)

Корешок талона №4

на гарантийный ремонт _____

(Модель: _____)
(Изъят: _____ " _____ 20__ г.)
Исполнитель _____ / _____ (подпись) _____ (ФИО)

Заполняет ремонтное предприятие

(наименование и подпись предприятия)

Исполнитель _____ / _____ /

(подпись)

(ФИО)

Владелец _____

Дата ремонта _____ М.П.

Утверждаю _____

(Должность, подпись, ФИО руководителя ремонтного предприятия)

Заполняет ремонтное предприятие

(наименование и подпись предприятия)

Исполнитель _____ / _____ /

(подпись)

(ФИО)

Владелец _____

Дата ремонта _____ М.П.

Утверждаю _____

(Должность, подпись, ФИО руководителя ремонтного предприятия)

IBRAIT[®]

