

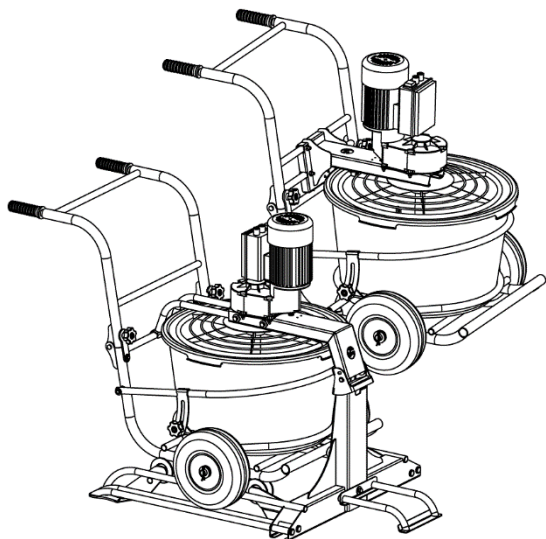
# BELMASH

RU

Руководство по эксплуатации

EAC

Установка миксерная  
BELMASH MS-6501  
BELMASH MS-6502



 BELMASH®

## **СОДЕРЖАНИЕ**

ВВЕДЕНИЕ	3
1. ОБЩИЕ СВЕДЕНИЯ	3
2. ОСНОВНЫЕ ПАРАМЕТРЫ	4
3. КОМПЛЕКТ ПОСТАВКИ	5
4. МАРКИРОВКА	5
5. ТРЕБОВАНИЯ ПО ТЕХНИКЕ БЕЗОПАСНОСТИ	6
6. ОПИСАНИЕ, ЭЛЕКТРИЧЕСКАЯ СХЕМА	7
7. ПОДГОТОВКА К РАБОТЕ	9
7.1 Сборка установки BELMASH MS-6501	9
7.2 Сборка установки BELMASH MS-6502	11
7.3 Пуск	12
8. ПРИНЦИП РАБОТЫ	12
9. ТЕХНИЧЕСКОЕ ОБСЛУЖИВАНИЕ И РЕМОНТ	13
10. ВОЗМОЖНЫЕ НЕИСПРАВНОСТИ И СПОСОБЫ ИХ УСТРАНЕНИЯ	14
11. ПРАВИЛА ХРАНЕНИЯ И ТРАНСПОРТИРОВАНИЯ	14
12. ОХРАНА ОКРУЖАЮЩЕЙ СРЕДЫ ГАРАНТИЙНЫЕ ОБЯЗАТЕЛЬСТВА	14 15

## УВАЖАЕМЫЙ ПОКУПАТЕЛЬ

Завод-изготовитель/поставщик благодарят Вас за покупку установки миксерной **BELMASH MS-6501, BELMASH MS-6502** (далее установка).

Перед началом использования установки внимательно ознакомьтесь с руководством по эксплуатации. Соблюдение требований и указаний, содержащихся в нем, обеспечит Вам безопасность работ, поможет избежать проблем при эксплуатации и обслуживании установки.

Требуйте проверки комплектности установки и исправности путем пробного запуска. Талоны на гарантийный ремонт должны быть заверены штампом магазина с указанием даты продажи.

Руководство по эксплуатации не отражает незначительных конструктивных изменений в установке, внесенных изготовителем после публикации данного руководства, а также изменений по комплектующим изделиям и документации, поступающей с ними.

Приятной Вам работы.

## 1. ОБЩИЕ СВЕДЕНИЯ

Установка относится к оборудованию для промышленного и индивидуального пользования.

Установка предназначена для замешивания строительных смесей и растворов (цементных смесей, плиточного клея и т. п.).

Конструкция установки позволяет удобно перемещать ёмкость с раствором на тележке, а также транспортировать установку на автомобиле.

Условия эксплуатации – на открытых площадках, под навесом, в закрытых помещениях.

Установка должна эксплуатироваться в следующих условиях:

- высота над уровнем моря – до 1000 м;
- температура окружающего воздуха от +5 до +40°C;
- относительная влажность окружающего воздуха – не более 80% при температуре +20°C.

Питание установки осуществляется от однофазной сети переменного тока с защитным (заземляющим) проводом; качество источника электрической энергии по ГОСТ 32144; источник электрической энергии должен иметь защиту, рассчитанную на ток плавкой вставки 16 А.

Класс защиты по ГОСТ Р МЭК 60204-1 – первый.

В установке применяется мотор-редуктор асинхронный, однофазный, с рабочим конденсатором, режим работы – S1.

Установка имеет встроенное устройство отключения от источника питания (термодатчик) при перегреве мотор-редуктора. Повторное включение установки производится после того, как мотор-редуктор остынет до температуры окружающей среды.

Установка соответствует требованиям, приведенных в ТУ и технических регламентах:

- ТР ТС 010/2011 «О безопасности машин и оборудования»;
- ТР ТС 020/2011 «Электромагнитная совместимость технических средств».

## 2. ОСНОВНЫЕ ПАРАМЕТРЫ И ТЕХНИЧЕСКИЕ ХАРАКТЕРИСТИКИ

Основные технические параметры установки указаны в таблице 1.

Таблица 1

Наименование	Параметры для модели	
	BELMASH MS-6501	BELMASH MS-6502
Объём ёмкости, л	60 ÷ 65	
Номинальная частота вращения вала мотор-редуктора на холостом ходу, мин <sup>-1</sup>	56	
Номинальная потребляемая мощность, Вт	1100	
Номинальное напряжение, В	230	
Номинальная частота питающей сети, Гц	50	
Габаритные размеры, L×B×H, мм	1367×756×890	1042×756×848
Масса, не более, кг	55	41
<i>Предельные отклонения линейных размеров и массы не должны превышать ±5%</i> <i>Предельное отклонение частоты вращения не должно превышать ±10%</i> <i>Предельное отклонение номинального напряжения не должно превышать ±10%</i>		

Допускается использование ёмкостей различных производителей объёмом от 60 до 65 литров.

### 3. КОМПЛЕКТ ПОСТАВКИ

Комплект поставки приводится в таблице 2.

Таблица 2

Позиция, рисунок	Наименование	Количество для модели, штук			
		BELMASH MS-6501		BELMASH MS-6502	
		S261A	S261B	S262A	S262B
Рис. 1, 2, поз. 1	Тележка	1	1	1	1
Рис. 1, 2, поз. 4	Ёмкость (60 л)	1	-	1	-
Рис. 1, 2, поз. 4	Ёмкость (65 л)	-	1	-	1
Рис. 1, поз. 7	Мотор-редуктор	1	1	-	-
Рис. 2, поз. 7	Мотор-редуктор в сборе	-	-	1	1
Рис. 1, 2, поз. 8	Кожух защитный	1	1	1	1
Рис. 1, 2, поз. 12	Венчик	1	1	1	1
Рис. 1, поз. 14	Станция	1	1	-	-
<b>Документация</b>					
-	Руководство по эксплуатации	1	1	1	1

### 4. МАРКИРОВКА

На корпусе установки имеется табличка с информацией о параметрах источника питания. При подключении установки в сеть необходимо соблюдать эти требования.



Изучите руководство по эксплуатации.



Применяйте защитные очки.



Опасность поражения электрическим током.



Опасность получения травмы или повреждения узлов установки в случае несоблюдения данного указания.



Устройство и его упаковка подлежат вторичной переработке (рециклированию).



Не выбрасывайте электроинструмент в бытовой мусор. Отработанные электрические приборы нужно собирать отдельно и сдавать на экологически чистую рециркуляцию.

## 5. ТРЕБОВАНИЯ ПО ТЕХНИКЕ БЕЗОПАСНОСТИ



**Прежде чем приступить к работе изучите требования по технике безопасности. Соблюдайте все требования настоящего руководства.**

Приступая к работе на установке пользователю необходимо учитывать свое физическое состояние, уровень подготовки и сложность выполняемых задач. К работе на установке допускаются лица, достигшие 18-летнего возраста, изучившие настоящее руководство по эксплуатации.

### **ЗАПРЕЩАЕТСЯ:**

- работать в состоянии алкогольного, наркотического или токсического опьянения;
- эксплуатировать установку на открытых площадках во время снегопада или дождя;
- оставлять установку, присоединённый к питающей сети, без надзора;
- передавать для работы установку лицам, не умеющим пользоваться им.

**ЗАПРЕЩАЕТСЯ** эксплуатировать установку при возникновении во время работы хотя бы одной из следующих неисправностей:

- повреждение штепсельного соединения, электрического шнура;
- повреждение цепи заземления;
- появление запаха, характерного для горячей изоляции или дыма;
- нечёткой работе выключателя;
- появление повышенного шума, стука, вибрации;
- поломке или появлении трещин в корпусных деталях, ёмкости.

Установка должна быть отключена выключателем при внезапной остановке (при заклинивании венчика).

Установка должна отключаться от электросети штепсельной вилкой:

- при смене венчика;
- при перемещении установки с одного рабочего места на другое;
- при перерывах в работе, по окончании работы;
- при техническом обслуживании.

Электрический шнур установки должен быть защищен от случайного повреждения (его рекомендуется подвешивать). Непосредственное соприкосновение электрического шнура с горячими и масляными поверхностями не допускается.

При работе на открытой площадке применяйте только предусмотренный для этого и соответствующим образом промаркированный удлинительный кабель.

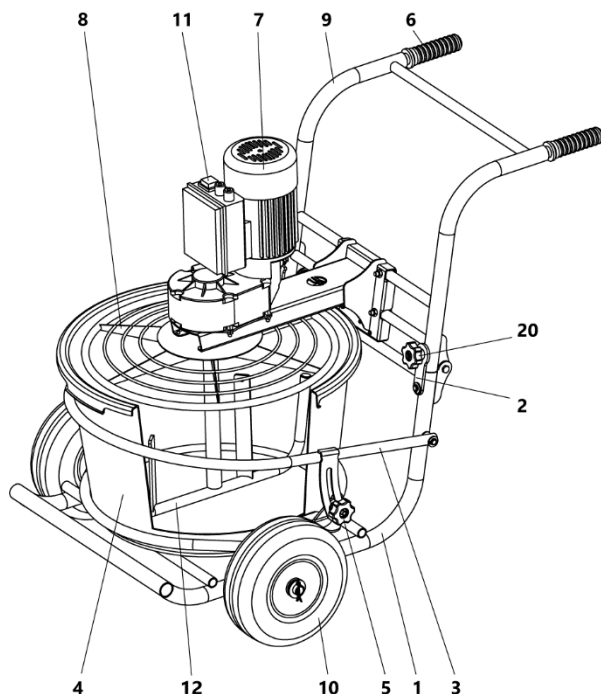


В кронштейне поворотном 9 установлен выключатель концевой, который разрывает электрическую цепь при подъёме венчика 12 из ёмкости 4 при не выключенном мотор-редукторе 7.

Точность и удобство установки тележки 1 на станцию 14 достигается за счет роликов направляющих 13. Для удобства перемещения на тележке 1 установлены пневматические колеса 10 и ручки 6.

Установка **BELMASH MS-6502** (рис. 2) состоит из тележки 1, на которой установлен кронштейн поворотный 9 и ёмкости 4 для смешивания. Включение выключение установки производится выключателем 11.

Мотор-редуктор 7 установлен на поворотном кронштейне 9. На выходном конце вала мотор-редуктора 7 установлен венчик 12. Для обеспечения безопасности при вращении венчика 12 установлен кожух защитный 8.



**Рисунок 2** Общий вид установки BELMASH MS-6502

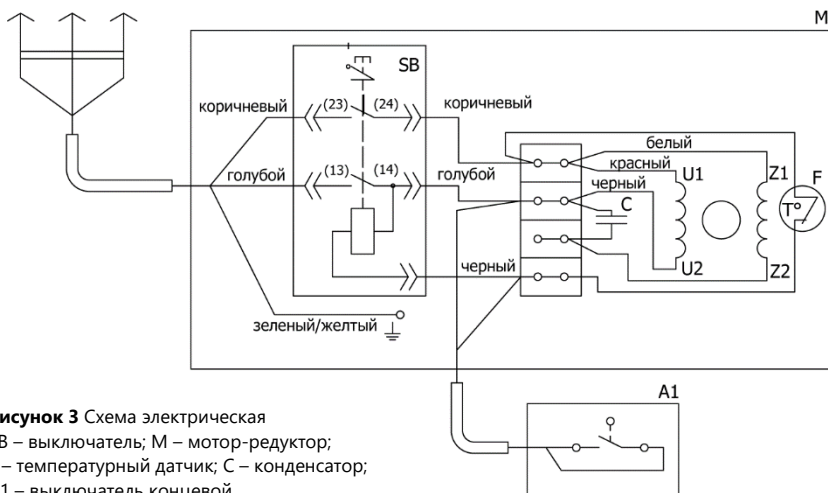
- 1 – тележка; 2 – зацеп; 3 – хомут; 4 – ёмкость; 5, 20 – гайка-барашек; 6 – ручка;  
7 – мотор-редуктор; 8 – кожух защитный; 9 – кронштейн поворотный;  
10 – колесо; 11 – выключатель; 12 – венчик

Для устойчивого расположения ёмкости 4 при смешивании установлен хомут 3, который регулируется под установленную ёмкость. В кронштейне поворотном 9 установлен выключатель концевой, который разрывает электрическую цепь при

подъеме венчика 12 из емкости 4 при не выключенном мотор-редукторе 7.

Для удобства перемещения на тележке 1 установлены пневматические колеса 10 и ручки 6.

Схема электрическая соединений представлена на рис. 3.



**Рисунок 3** Схема электрическая  
 SB – выключатель; М – мотор-редуктор;  
 F – температурный датчик; С – конденсатор;  
 А1 – выключатель концевой

## 7. ПОДГОТОВКА К РАБОТЕ

Безотказная работа установки во многом зависит от правильного обращения и ухода, своевременного устранения недостатков.

При подготовке к работе необходимо произвести:

- сборку;
- пуск.

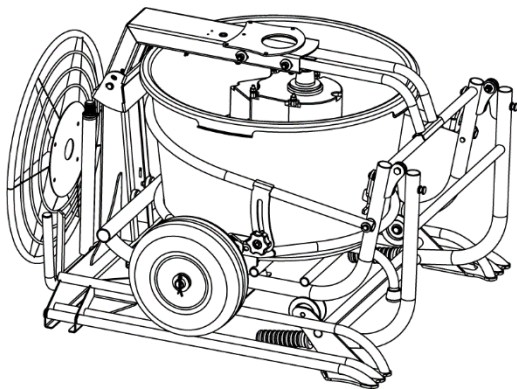
### 7.1 Сборка установки BELMASH MS-6501

Извлеките комплект установки из упаковки. Общий вид установки в упаковке представлен на рисунке 4.

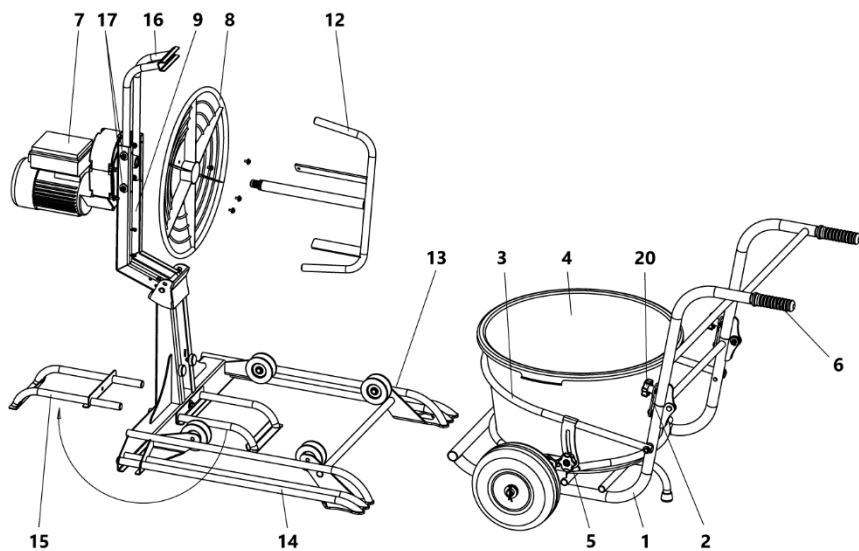
Для сборки установки необходимо (рис. 5):

- приподнимите кронштейн поворотный 9 закрепите на нем мотор-редуктор 7 (гайки и шайбы установлены на мотор-редукторе заранее);
- выкатите тележку 1 из станции 14;
- установите ручку 6 тележки 1 в рабочее положение и зафиксируйте ее зацепами 2 и гайками-барашками 20;
- установите кожух защитный 8 на кронштейн поворотный 9 и закрепите его винтами и шайбами (винты и шайбы установлены заранее);

- вкрутите в выходной конец вала мотор-редуктора 7 венчик 12;
- выкрутите болт крепления опоры 15 и установите его, как показано на рисунке;
- поднимите хомут 3 до касания с ёмкостью 4 и зафиксируйте гайками-барашками 5;
- вкатите тележку 1 на станцию 14 по роликам направляющим 13 до упора;



**Рисунок 4** Общий вид установки BELMASH MS-6501 в упаковке



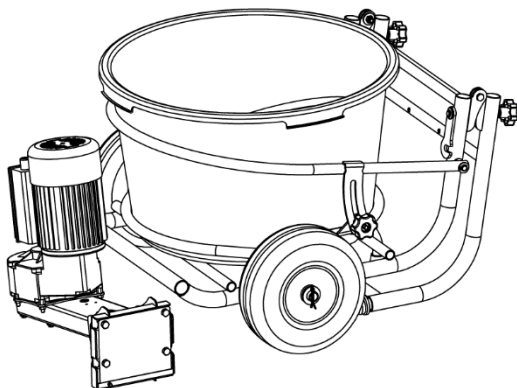
**Рисунок 5** Сборка установки BELMASH MS-6501

1 – тележка; 2 – зацеп; 3 – хомут; 4 – ёмкость; 5, 20 – гайка-барашек; 6 – ручка; 7 – мотор-редуктор; 8 – кожух защитный; 9 – кронштейн поворотный; 12 – венчик; 13 – ролик направляющий; 14 – станция; 15 – опора; 16 – ложемент кронштейна поворотного; 17 – болт

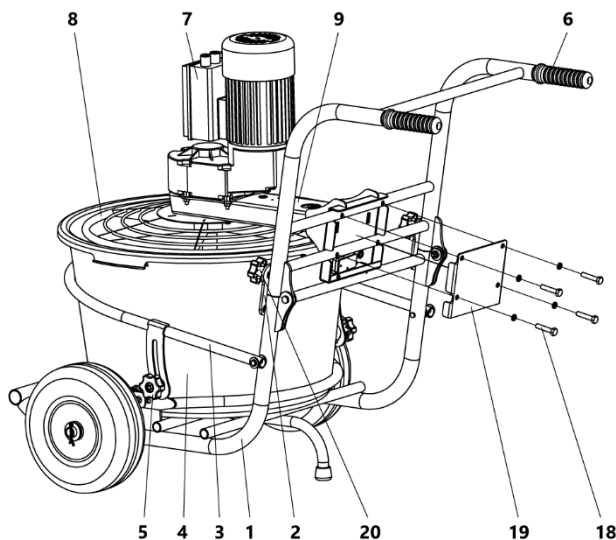
- опустите кронштейн поворотный 9, ложемент кронштейна поворотного 16 должен лечь на поперечную трубу тележки 1 (рис. 1). При необходимости отрегулируйте положение ложемента кронштейна поворотного 16 болтами 17.

## 7.2 Сборка установки BELMASH MS-6502

Извлеките комплект установки из упаковки. Общий вид установки в упаковке представлен на рисунке 6.



**Рисунок 6** Общий вид установки BELMASH MS-6502 в упаковке



**Рисунок 7** Сборка установки BELMASH MS-6502

1 – тележка; 2 – зацеп; 3 – хомут; 4 – ёмкость; 5, 20 – гайка-барашек; 6 – ручка; 7 – мотор-редуктор; 8 – кожух защитный; 9 – кронштейн поворотный; 18 – болт; 19 – пластина

Для сборки установки необходимо (рис. 7):

- установите ручку 6 тележки 1 в рабочее положение и зафиксируйте ее зацепами 2 и гайками-барашками 20;
- установите кожух защитный 8 на кронштейн поворотный 9 и закрепите его винтами и шайбами (винты и шайбы установлены заранее);
- вкрутите в выходной конец вала мотор-редуктора 7 венчик;
- выкрутите болты 18;
- установите кронштейн поворотный 9 на поперечные трубы тележки 1 и закрепите ее с помощью пластины 19 и болтов 18 и шайб;
- поднимите хомут 3 до касания с ёмкостью 4 и зафиксируйте гайками-барашками 5.

### 7.3 Пуск

Пуск установки осуществляется выключателем 11 нажатием на зелёную кнопку, отключение – на красную.

Время запуска установки не должно превышать 10 секунд. Если установка не запускается, его следует отключить выключателем. В случае незапуска повторное включение производится не ранее, чем через 1 минуту.

## 8. ПРИНЦИП РАБОТЫ

Принцип работы установки заключается в замешивании различных строительных смесей и растворов в емкости 4 (рис. 1 или 2) с помощью вращающегося венчика 12.

### Установка BELMASH MS-6501 (рис. 5)

После завершения замешивания необходимо поднять поворотный кронштейн 9 до упора и выкатить тележку 1. Переместите тележку к месту работы с раствором. Ослабьте гайки-барашки 5 и опустите хомут 3. Снимите ёмкость с раствором с тележки.

### Установка BELMASH MS-6502 (рис. 2)

После завершения замешивания переместите тележку к месту работы с раствором. Ослабьте гайки-барашки 20, поверните вниз зацепы 2 и поднимите поворотный кронштейн 9. Ослабьте гайки-барашки 5 и опустите хомут 3. Снимите ёмкость с раствором с тележки.

В процессе замешивания при необходимости можно добавлять жидкости или сыпучий материал через решётку кожуха защитного 8.



***При замешивании смеси в углах ёмкости может находиться размешанный материал!***

## **9. ТЕХНИЧЕСКОЕ ОБСЛУЖИВАНИЕ И РЕМОНТ**

С целью поддержания установки в постоянной технической исправности и готовности к работе проводят ежегодное техническое обслуживание – ЕТО.

ЕТО – ежегодное техническое обслуживание включает:

- внешний осмотр;
- чистку всех поверхностей установки;
- проверку крепления венчика.

Внешний осмотр включает в себя: проверку кабеля, целостности кожуха защитного и деталей установки.

Чистка включает удаление с поверхностей установки и ёмкости излишки смеси.

Проверка крепления венчика производится вручную.

При необходимости накачайте колёса давлением согласно маркировке на покрышке колеса.

Ремонт установки производится только специализированными сервисными центрами. Актуальный список сервисных центров вы найдете на сайтах [www.belmash.by](http://www.belmash.by), [www.belmash.ru](http://www.belmash.ru).

## 10. ВОЗМОЖНЫЕ НЕИСПРАВНОСТИ И СПОСОБЫ ИХ УСТРАНЕНИЯ

Перечень возможных неисправностей и способы их обнаружения и устранения приведен в таблице 3.

**Таблица 3**

<b>Наименование неисправности, ее внешнее проявление</b>	<b>Вероятная причина</b>	<b>Метод устранения</b>
Включенное в электросеть установка не работает	Отсутствует напряжение в электросети	Проверить наличие напряжения в розетке электрической сети
	Нет контакта в штепсельной розетке с вилкой соединительного шнура	Устранить неисправность или заменить вилку
	Неисправен выключатель	Устранить неисправность или заменить выключатель
Мотор-редуктор перегревается	Установка перегружена	Слишком мало воды в перемешиваемой смеси
Установка во время работы внезапно остановилось	Заклинило мотор-редуктор	Обратитесь в сервисный центр
	Сработала тепловая защита	Произвести повторный запуск устройства через 15-20 мин.
	Пропало напряжение	Проверить напряжение

## 11. ПРАВИЛА ХРАНЕНИЯ И ТРАНСПОРТИРОВАНИЯ

Установка изготовлена для хранения в закрытых или других помещениях с естественной вентиляцией без искусственно регулируемых климатических условий, где колебания температуры и влажности воздуха существенно меньше, чем на открытом воздухе (например, каменные, бетонные, металлические с теплоизоляцией и другие не отапливаемые помещения, расположенные в макроклиматических районах с умеренным и холодным климатом).

## 12. ОХРАНА ОКРУЖАЮЩЕЙ СРЕДЫ

Установка изготовлена из материалов, которые позволяют производить их сортировку и вторичную переработку. Детали установки, отслужившие свой срок, следует сдавать на экологически чистую рециркуляцию отходов.

## ГАРАНТИЙНЫЕ ОБЯЗАТЕЛЬСТВА

Завод-изготовитель гарантирует нормальную работу устройства в течение 12 месяцев со дня продажи торгующей организацией при условии эксплуатации и хранения в соответствии с настоящим руководством.

Дата продажи должна быть отмечена продавцом на последней странице и в гарантийных талонах. При отсутствии отметки срок гарантии исчисляется с момента выпуска станка заводом-изготовителем.

Без предъявления гарантийного талона на установку претензии по качеству не принимаются, гарантийный ремонт не производится. Для гарантийного ремонта владельцу необходимо отправить установку с приложением данного руководства по эксплуатации в гарантийную мастерскую в оригинальной или похожей транспортной упаковке, обеспечивающей сохранность изделия.

В течение гарантийного срока устранение неисправностей, происшедших по вине завода-изготовителя, производится гарантийными мастерскими бесплатно. После проведения ремонта установки часть гарантийного талона остается в мастерской.

Перечень повреждений установки, вследствие которых гарантийные обязательства снимаются:

- механические повреждения, повреждения, вызванные действием агрессивных сред, высоких температур, попаданием инородных предметов внутрь;
- установка была разобрана потребителем;
- работа с перегрузкой;
- самостоятельная замена узлов, деталей, изменение конструкции;
- повреждения, наступившие вследствие неправильного хранения (коррозия металлических частей), сильного загрязнения и небрежной эксплуатации;
- при возникновении недостатков вследствие скачков напряжения в электросети или неправильного подключения устройства к электросети;
- использование установки не по назначению;
- при появлении неисправностей, вызванных действием непреодолимой силы (несчастный случай, пожар, наводнение, удар молнии и др.).

Взаимоотношения между потребителем и изготовителем при выявленных неисправностях изделия осуществляются в соответствии с законодательством.

Срок службы установки и комплектующих пять лет, при соблюдении условий эксплуатации и регулярном обслуживании.

Перечень деталей, на которые гарантия не распространяется:

- ёмкость;
- колёса пневматические.

**Производитель:** ООО «Завод Белмаш»

Славгородский проезд, 37, 212000, РБ, г. Могилёв, [www.belmash.by](http://www.belmash.by),  
[info@belmash.by](mailto:info@belmash.by).

**Поставщик в РФ:** ООО «БЕЛМАШ»

Проспект Мира, 104, г. Москва, 129626, Россия, [www.belmash.ru](http://www.belmash.ru), [info@belmash.ru](mailto:info@belmash.ru).