

# Weissgauff

## РУКОВОДСТВО ПО ЭКСПЛУАТАЦИИ

---

ПОСУДОМОЕЧНАЯ МАШИНА

---

**DW 996 Touch Inverter  
Dual Fan dry**

**DW 998 Touch Inverter  
Dual Fan dry**

**DW 999 Touch Inverter  
Dual Fan dry**

---

Перед использованием внимательно прочтите и изучите данное руководство.  
Соблюдайте правила техники безопасности при работе с устройством.

# СОДЕРЖАНИЕ

---

ПРАВИЛА ТЕХНИКИ БЕЗОПАСНОСТИ	3
ОПИСАНИЕ УСТРОЙСТВА	8
ИНСТРУКЦИИ ПО УСТАНОВКЕ	9
ПОРЯДОК РАБОТЫ	16
РЕКОМЕНДАЦИИ ПО ЗАГРУЗКЕ ПОСУДЫ	25
ЧИСТКА И ТЕХНИЧЕСКОЕ ОБСЛУЖИВАНИЕ	27
ПОИСК И УСТРАНЕНИЕ НЕИСПРАВНОСТЕЙ	29
УТИЛИЗАЦИЯ	33
ТЕХНИЧЕСКИЕ ХАРАКТЕРИСТИКИ	34

Мы искренне благодарим вас за выбор нашей посудомоечной машины. Перед установкой и началом использования внимательно прочтите настоящее руководство по эксплуатации. При возникновении любых технических или иных вопросов обращайтесь в нашу компанию, и мы с радостью вам поможем.

- Все изображения, приведенные в настоящем руководстве, относятся к стандартной модели посудомоечной машины и используются только для справки. Ориентируйтесь на внешний вид вашего конкретного изделия.
- Мы постоянно работаем над усовершенствованием своей продукции, поэтому значения отдельных параметров вашей модели могут отличаться от значений, приведенных в настоящем руководстве. См. значения параметров своего устройства на паспортной табличке.
- При внесении каких-либо изменений в содержимое настоящего руководства информация об этом будет размещена на официальном веб-сайте компании. Никакие иные уведомления рассылаться не будут. За исключением случаев, когда это явным образом указано на официальном веб-сайте, такие изменения не имеют обратной силы в отношении настоящего изделия.

## ПРАВИЛА ТЕХНИКИ БЕЗОПАСНОСТИ

---

- Перед началом использования своего устройства внимательно изучите все инструкции, приведенные в настоящем руководстве.
- В этом разделе перечислены важные меры предосторожности, соблюдение которых позволит предотвратить опасность травмирования или повреждения имущества. Неукоснительно соблюдайте все приведенные в настоящем руководстве правила техники безопасности.



### **ПРЕДУПРЕЖДЕНИЕ**

---

Нарушение правил эксплуатации данного устройства может привести к его серьезному повреждению, а также к травмам или смертельному исходу, поражению электрическим током или возгоранию.

---

## **БЕЗОПАСНАЯ УСТАНОВКА УСТРОЙСТВА**

- Не храните рядом с посудомоечной машиной канистры с бензином или емкости с легковоспламеняющимися газами и жидкостями. Следите, чтобы рядом с посудомоечной машиной, а также под ней не лежали никакие горючие материалы, такие как вата, бумага, текстиль или химические реактивы.
- Не устанавливайте посудомоечную машину во влажных или пыльных помещениях. Не устанавливайте и не храните посудомоечную машину на улице или в местах, где она может подвергнуться воздействию прямых солнечных лучей или ветра, а также в помещениях, где температура может опускаться ниже нуля.

- Ни в коем случае не включайте поврежденную, неисправную или частично разобранную посудомоечную машину, а также при утере или поломке каких-либо ее компонентов (включая шнур электропитания и сетевую вилку).
- Не подключайте посудомоечную машину к электросети через удлинители, тройники или переходники.
- Перед выполнением любых работ по установке или ремонту отключите посудомоечную машину от электросети, используя внутренний предохранитель или автоматический выключатель или же вытащив вилку из розетки.
- При установке или перемещении этой посудомоечной машины соблюдайте осторожность, чтобы не передавить, не перекрутить и не повредить шнур электропитания.
- Используйте только новые шланги, входящие в комплект поставки этой машины. Повторное использование старых шлангов может привести к утечке воды и повреждению имущества.
- После подсоединения шлангов их необходимо проверить и убедиться в отсутствии утечек, и только после этого можно задвинуть посудомоечную машину на место внутрь кухонного модуля.
- Это устройство должно быть обязательно заземлено. При возникновении неисправности или поломки заземление обеспечивает для электрического тока путь наименьшего сопротивления, что позволяет снизить риск поражения электрическим током.
- Шнур электропитания этого устройства имеет провод заземления и вилку с заземляющим контактом. Такую вилку необходимо подключать к подходящей сетевой розетке, которая установлена и заземлена в соответствии со всеми действующими нормативами и предписаниями.
- Неправильное подключение заземляющего контакта устройства может привести к поражению электрическим током. При возникновении сомнений относительно того, правильно ли ваше устройство заземлено, обратитесь за консультацией к квалифицированному электрику или сотруднику сервисной службы.
- Следите, чтобы шнур электропитания не был поврежден, и не ставьте на него никакие тяжелые предметы.
- Эта посудомоечная машина предназначена только для использования в бытовых целях. Ни в коем случае не используйте ее в коммерческих целях.
- Напор воды на входе посудомоечной машины должен составлять 0,04–1,00 МПа.



## **ПРЕДУПРЕЖДЕНИЯ**

---

- Устанавливайте устройство на прочную горизонтальную поверхность.
  - Во время установки не размещайте сливной шланг под посудомоечной машиной.
-

## МЕРЫ БЕЗОПАСНОСТИ ПРИ ЭКСПЛУАТАЦИИ

- Не оставляйте дверцу устройства открытой. Дети могут повиснуть на дверце или забраться внутрь посудомоечной машины, что может привести к травмам или повреждению машины.
- Не перегибайте слишком сильно шнур электропитания и не ставьте на него тяжелые предметы.
- Не касайтесь шнура электропитания или элементов управления мокрыми или влажными руками.
- В случае утечки газа (изобутана, пропана, природного газа и т. д.) не касайтесь никаких электробытовых приборов и сетевых вилок, а немедленно проветрите помещение.
- Ни в коем случае не используйте эту посудомоечную машину, если какие-то из внешних панелей не установлены на свое место.
- Обязательно используйте только специальное моющее средство, предназначенное для посудомоечных машин. Не используйте вместо него жидкие моющие средства, мыло, средства для стирки и пр. При использовании специального моющего средства соблюдайте осторожность, чтобы оно не попало в глаза. Если все же это произойдет, незамедлительно промойте глаза чистой водой.
- Используйте только соль, предназначенную для посудомоечных машин. Ни в коем случае не засыпайте в устройство пищевую соль или иные виды технической соли.
- Не мойте в посудомоечной машине предметы со следами взрывоопасных веществ, таких как бензин, растворители и моющие средства на основе растворителей.
- При возникновении любых аномальных явлений (например, при появлении запаха гари) необходимо незамедлительно выключить устройство и отсоединить его от электросети.
- Отключайте электропитание посудомоечной машины во время грозы. В противном случае в нее может попасть молния и привести к ее повреждению.
- Во избежание ожогов горячей водой или горячим воздухом ни в коем случае не открывайте дверцу машины во время мытья посуды. Кроме того, внутренние поверхности посудомоечной машины тоже сильно нагреваются.
- Ножи и другие острые предметы необходимо ставить в корзины острым концом вниз или же класть их горизонтально. Это позволит предотвратить порезы и царапины.



### ПРЕДУПРЕЖДЕНИЕ

Несоблюдение правил безопасности при использовании посудомоечной машины может привести к травмам или повреждению машины.

- Если вы не планируете использовать эту машину в течение длительного времени, закройте водопроводный кран и извлеките вилку из розетки.
- Не кладите ничего на верхнюю поверхность посудомоечной машины.
- Вода, сливаемая из посудомоечной машины, может быть очень горячей. Соблюдайте осторожность.
- Если зимой вода в сливном и заливном шлангах замерзнет, не используйте посудомоечную машину, пока она не растает.
- Следите, чтобы руки, ноги или какие-либо металлические предметы не попадали под машину или позади нее.
- Не мойте в посудомоечной машине посуду со следами химикатов.
- Не закрывайте дверцу посудомоечной машины, если она находится в режиме с автоматическим открыванием дверцы.

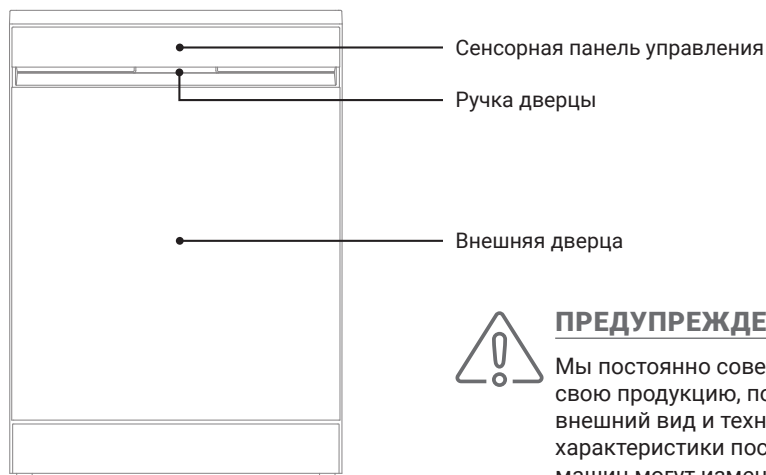
## **МЕРЫ ПРЕДОСТОРОЖНОСТИ ПРИ ПРОВЕДЕНИИ ТЕХНИЧЕСКОГО ОБСЛУЖИВАНИЯ**

- Для обеспечения наилучших результатов при мытье посуды очищайте фильтр по меньшей мере раз в неделю.
- Используйте только новые заливной и сливной шланги, входящие в комплект поставки посудомоечной машины. Ни в коем случае не используйте старые шланги.
- При повреждении шнура электропитания для предотвращения возможной опасности его замену должен выполнить изготовитель, представитель сервисной службы или иной квалифицированный специалист.
- Техническое обслуживание посудомоечной машины должно выполняться только квалифицированным мастером по ремонту и обслуживанию.
- Перед выполнением любых работ по очистке и ремонту посудомоечной машины обязательно отключайте электропитание и закрывайте водопроводный кран. Если посудомоечная машина не будет использоваться в течение длительного времени, извлеките вилку из розетки и закройте водопроводный кран.
- Ни в коем случае не используйте для очистки внешних поверхностей и деталей из резины никакие органические растворители, в том числе спиртосодержащие средства, бензин и коррозионно-активные жидкости.
- Не используйте для очистки посудомоечной машины жидкие моющие средства или отбеливатели (хлорные, кислородные и т. д.), а также никакие чистящие средства, содержащие спирт, растворители, отбеливающие компоненты, горючие вещества или твердые абразивные частицы. Несоблюдение этого требования может привести к образованию коррозии на корпусе, изменению цвета поверхностей посудомоечной машины или повреждению устройства.
- При очистке посудомоечной машины не разбрызгивайте воду на ее внутренние и внешние поверхности.
- При попадании на внешние поверхности устройства капель растительного масла их необходимо незамедлительно вытереть.

## БЕЗОПАСНОСТЬ ДЕТЕЙ

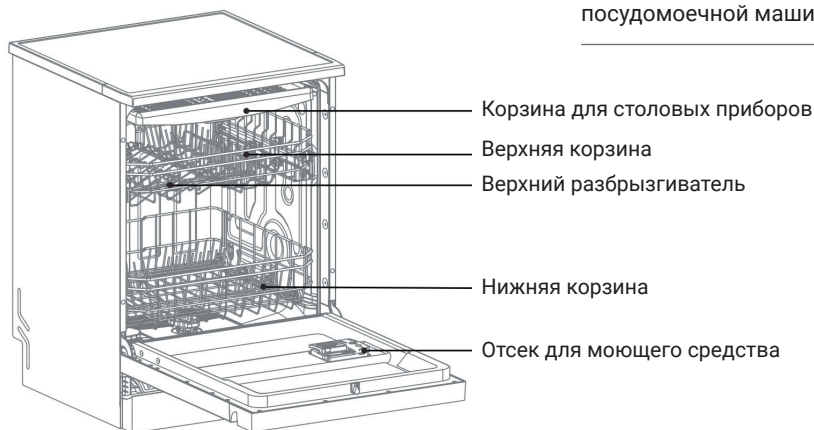
- Это устройство не предназначено для использования лицами (в том числе детьми) со сниженными физическими, сенсорными или умственными способностями, а также лицами, обладающими недостаточными опытом и знаниями, за исключением случаев, когда они находятся под наблюдением лица, отвечающего за их безопасность, или же получили от него все необходимые инструкции по использованию этого устройства.
- Следите, чтобы дети не играли с устройством.
- Храните моющее средство в недоступном для детей месте. Не позволяйте детям играть ни с какими химическими средствами, предназначенными для посудомоечных машин. Некоторые моющие средства для посудомоечных машин являются сильнощелочными и очень опасны при случайном проглатывании.
- Открывая дверцу посудомоечной машины, следите, чтобы дети не подходили слишком близко.
- Вода внутри посудомоечной машины не подходит для питья, поскольку в ней могут быть растворены остатки моющего средства.

# ОПИСАНИЕ УСТРОЙСТВА



## ПРЕДУПРЕЖДЕНИЕ

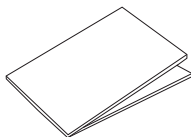
Мы постоянно совершенствуем свою продукцию, поэтому внешний вид и технические характеристики посудомоечных машин могут изменяться. Ориентируйтесь на внешний вид и технические характеристики своей посудомоечной машины.



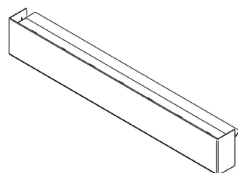
## КОМПЛЕКТ ПОСТАВКИ



Воронка для соли



Пароизоляция (1 шт.)



Цоколь (1 шт.)

# ИНСТРУКЦИИ ПО УСТАНОВКЕ



## ПРЕДУПРЕЖДЕНИЕ

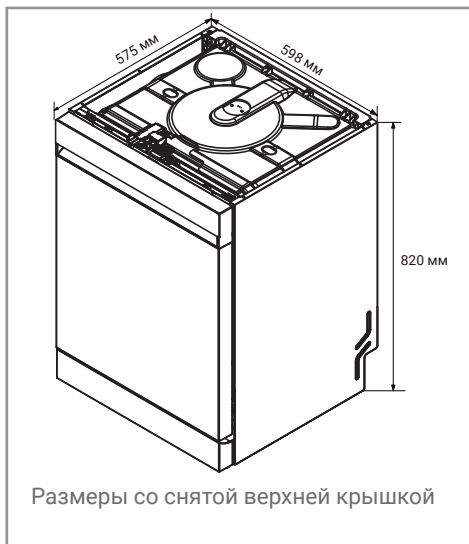
В ходе производственного цикла все посудомоечные машины подвергаются контрольным испытаниям с использованием воды. При первом включении посудомоечной машины вы можете обнаружить, что в ней осталось немного воды. Это никак не влияет на ее эксплуатационные характеристики.

## ПОДГОТОВКА К УСТАНОВКЕ

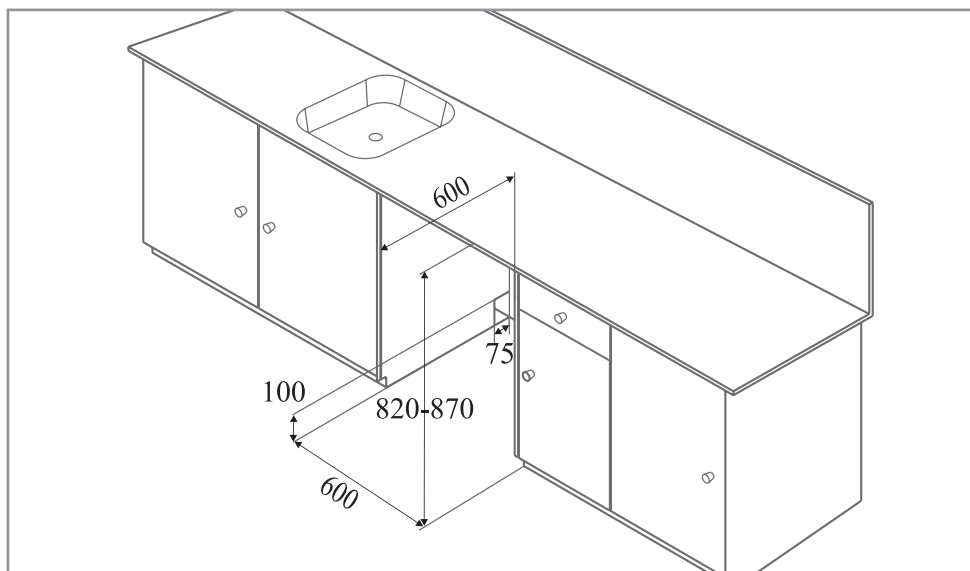
- Установка или транспортировка устройства должны выполняться только квалифицированными специалистами. Ни в коем случае не вскрывайте самостоятельно корпус посудомоечной машины, не вносите в нее никакие изменения и не ремонтируйте ее.
- Используйте для подключения к водопроводу только новые шланги.
- Неправильно выполненная установка может стать причиной поражения электрическим током, возгорания или утечки воды. При отсутствии или при неправильной установке воздушно-автоматического выключателя или устройства защиты от токов утечки существует опасность поражения электрическим током.
- Убедитесь, что электропроводка, выключатели, розетки и предохранители в месте установки посудомоечной машины соответствуют всем действующим стандартам и нормативам в области электропроводки, а также техническим характеристикам вашего нового устройства.
- Убедитесь, что имеется правильно выполненное заземление и что системы водопровода и канализации соответствуют всем требованиям, предъявляемым к месту установки этой посудомоечной машины.
- Убедитесь, что напряжение в электросети соответствует требованиям. Помните, что нормальная и безопасная работа этой машины возможна только в том случае, если номинальное напряжение в электросети составляет 230 В.
- Убедитесь, что длина сливного шланга соответствует эксплуатационным требованиям.
- Подготовьте все необходимые материалы, подиум для установки посудомоечной машины и прочие инструменты и комплектующие. Если вам требуются какие-либо нестандартные аксессуары, обратитесь в службу послепродажного обслуживания, чтобы адаптировать их под свои потребности.

## ТРЕБОВАНИЯ К МЕСТУ УСТАНОВКИ

- Рядом с местом установки посудомоечной машины должны быть водопроводный кран и сливное отверстие.
- Устанавливайте посудомоечную машину строго горизонтально.
- После установки посудомоечной машины необходимо убедиться, что открыванию дверцы ничего не мешает.

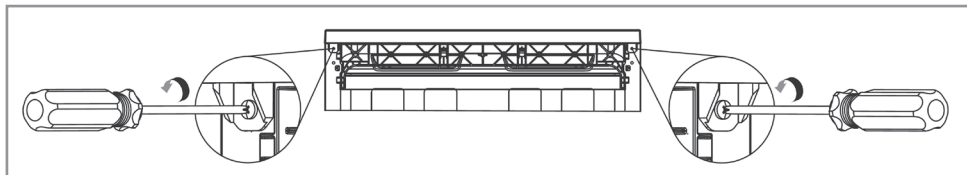


- Эту посудомоечную машину можно встраивать или устанавливать отдельно. Размеры ниши для встраивания приведены на следующем изображении.
- Если при встроенной установке высота ниши оказывается меньше высоты посудомоечной машины, верхнюю крышку машины можно снять и таким образом уменьшить ее высоту.
- Если же при встроенной установке высота посудомоечной машины оказывается меньше высоты ниши, высоту посудомоечной машины можно увеличить с помощью регулируемых ножек. Высоту регулируемых ножек можно изменять в диапазоне от 3 до 30 мм.

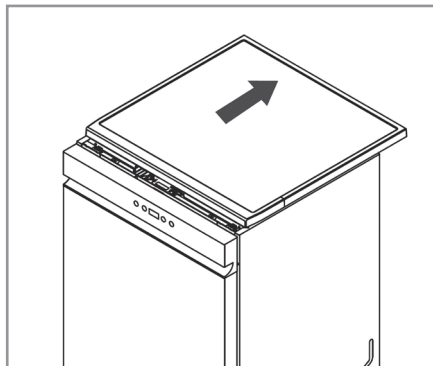


## СНЯТИЕ ВЕРХНЕЙ КРЫШКИ

- Выкрутите два винта, расположенных на задней панели посудомоечной машины и фиксирующих верхнюю крышку.



- Сдвиньте верхнюю крышку назад и полностью ее снимите.



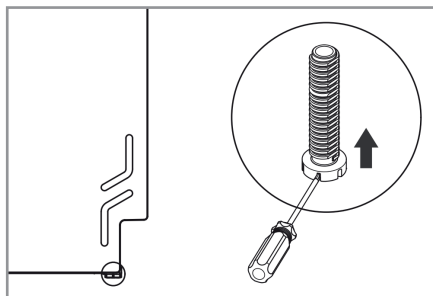
### ПРЕДУПРЕЖДЕНИЯ

- Прежде чем устанавливать посудомоечную машину на место, убедитесь, что она находится в нормальном рабочем состоянии. Так вам не придется выполнять лишний раз работы по ее демонтажу и повторной установке.
- Эту посудомоечную машину можно устанавливать отдельно или встраивать.

## ВЫРАВНИВАНИЕ ПОСУДОМОЕЧНОЙ МАШИНЫ

Чтобы посудомоечная машина стояла строго горизонтально не качалась во время работы, высоту ножек можно отрегулировать.

- Установите посудомоечную машину на прочную, ровную и устойчивую поверхность.
- Плоской отверткой отрегулируйте высоту четырех ножек посудомоечной машины. Поворачивайте ножки по часовой стрелке, чтобы увеличить их высоту, или против часовой стрелки, чтобы их укоротить.



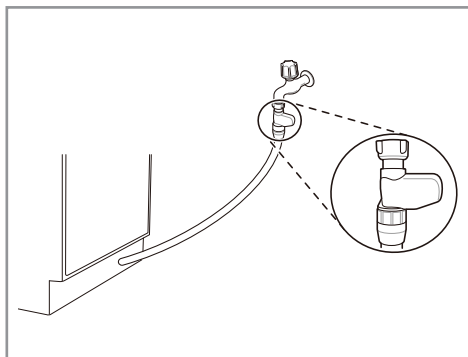
## ПОДСОЕДИНЕНИЕ ЗАЛИВНОГО ШЛАНГА

Подсоедините заливной шланг посудомоечной машины к водопроводному крану.



Убедитесь, что заливной шланг не перегибается и не пережат.

- Если вы используете новый водопроводный кран или же кран, который давно не использовался, перед подсоединением к нему заливного шланга откройте его и дайте воде протечь в течение некоторого времени, чтобы удалить грязь, которая могла образоваться внутри крана.
- В эту посудомоечную машину можно заливать как холодную, так и горячую воду. Однако температура горячей воды не должна превышать 65 °С.



- В заливном шланге имеются электрический контур и электрические компоненты, поэтому его нельзя обрезать или иным способом повреждать. Во время установки ни в коем случае не отсоединяйте заливной шланг от посудомоечной машины.

## ПОДСОЕДИНЕНИЕ СЛИВНОГО ШЛАНГА

Используйте сливной шланг, входящий в комплект поставки. Конец сливного шланга можно закрепить с помощью специального держателя. Подсоедините сливной шланг к канализации одним из двух следующих способов.

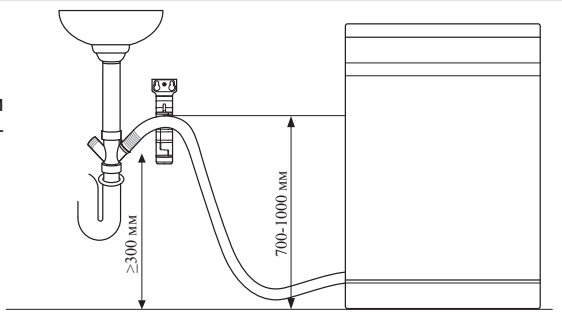


### ПРЕДУПРЕЖДЕНИЯ

- Убедитесь, что сливной шланг не перегибается и не пережат.
- Используйте только новый сливной шланг, входящий в комплект поставки посудомоечной машины. Ни в коем случае не используйте старые шланги.
- Конец сливного шланга ни в коем случае не должен погружаться в сливаемую воду, чтобы она не всасывалась обратно в машину.
- Сливной и заливной шланги должны располагаться на безопасном расстоянии от источников тепла и не должны касаться никаких острых кромок. Избегайте длительного воздействия на них прямых солнечных лучей.

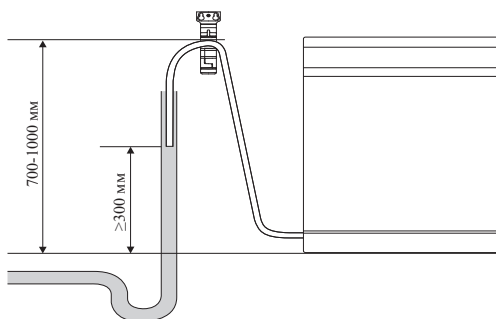
### Способ 1

Сливной шланг подсоединяется к сифону кухонной раковины. В этом случае закрепите его внутри кухонного модуля с помощью специального держателя.



### Способ 2

Сливной шланг подсоединяется к отдельной сливной трубе. При таком способе подсоединения необходимо обеспечить полную герметичность в месте подсоединения. В противном случае в помещение могут проникать неприятные запахи из канализации. Вертикальная труба должна иметь диаметр не менее 40 мм.



## ПОДКЛЮЧЕНИЕ К ЭЛЕКТРОСЕТИ



### ПРЕДУПРЕЖДЕНИЕ

Напряжение и частота в электросети, к которой будет подключена посудомоечная машина, должны соответствовать значениям, указанным на паспортной табличке на ее корпусе.

Номинальное напряжение: 220–240 В, частота 50 Гц.

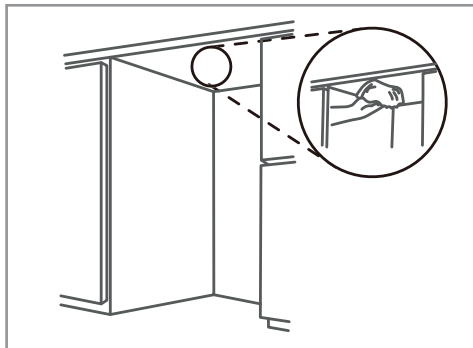
- Убедитесь, что сетевая розетка правильным образом заземлена.
- Шнур электропитания должен располагаться на безопасном расстоянии от источников тепла и не должен касаться никаких острых кромок. Избегайте длительного воздействия на него прямых солнечных лучей.
- Подключайте посудомоечную машину к собственной сетевой розетке. Ни в коем случае не подключайте к этой же розетке другие мощные электробытовые приборы.
- Не используйте удлинители и переходники.
- Вилку посудомоечной машины необходимо подключить к подходящей сетевой розетке, которая установлена и заземлена в соответствии со всеми действующими нормативами и предписаниями.
- Все работы по техническому обслуживанию должны выполняться только квалифицированными специалистами. Ремонт, выполненный лицом, обладающим недостаточным для этого опытом, может привести к серьезной поломке устройства, а также стать причиной травмы. Всегда обращайтесь в ближайший Сервисный центр.

## НАКЛЕИВАНИЕ ПАРОЗАЩИТНОЙ ЛЕНТЫ

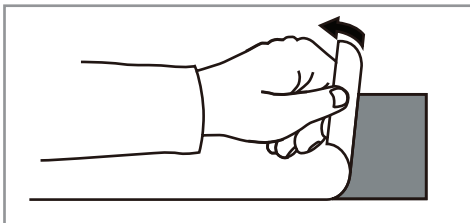
(пропустите этот шаг в случае отдельной установки)

Чтобы защитить столешницу от нежелательного воздействия пара, выходящего из посудомоечной машины при открывании дверцы, на нижнюю сторону столешницы можно наклеить пароизоляцию.

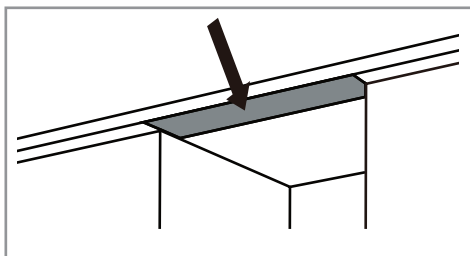
- Обезжирьте нижнюю сторону столешницы, куда будет наклеиваться парозащитная лента, и вытрите ее насухо.



- Снимите защитный слой с обратной стороны парозащитной ленты.



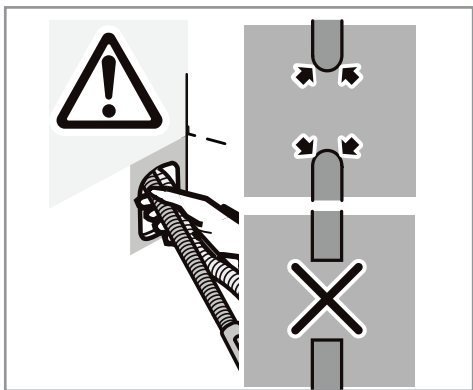
- Наклейте парозащитную ленту на нижнюю сторону столешницы.



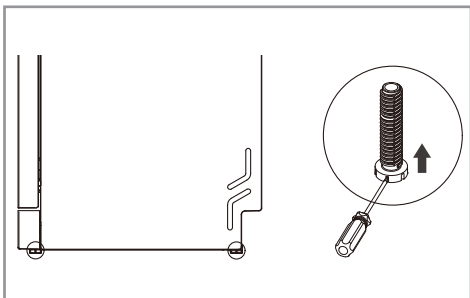
## ВСТРАИВАНИЕ В КУХОННЫЙ МОДУЛЬ

(пропустите этот шаг в случае отдельной установки)

- Прежде чем задвигать посудомоечную машину на место, подключите ее к электросети, откройте водопроводный кран и убедитесь, что машина находится в исправном рабочем состоянии.

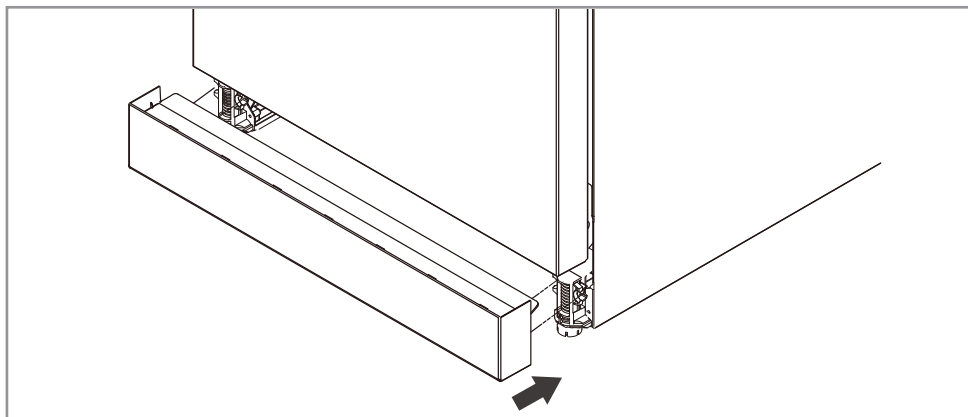


- Протяните сливной и заливной шланги и шнур электропитания через отверстие в стенке кухонного модуля. Убедитесь, что сливной и заливной шланги и шнур электропитания не перекручены.
- Отрегулируйте высоту посудомоечной машины таким образом, чтобы она почти касалась нижней стороны столешницы, и убедитесь, что посудомоечная машина стоит ровно и не качается.



## УСТАНОВКА ЦОКОЛЯ

Закрепите цоколь на ножках посудомоечной машины, как показано на рисунке. После установки передняя поверхность цоколя должна находиться на одном уровне с дверцей.



## ОКОНЧАТЕЛЬНЫЙ ОСМОТР ПОСЛЕ УСТАНОВКИ

Проверьте работоспособность посудомоечной машины.

- Включите электропитание.
- Включите подачу воды.
- Если машина хорошо выровнена, дверца должна плавно открываться и закрываться без шумов.
- Запустите один раз программу «Экспресс», чтобы убедиться, что машина работает должным образом. Убедитесь, что нигде не подтекает вода.

# ПОРЯДОК РАБОТЫ

## ПАНЕЛЬ УПРАВЛЕНИЯ



### 1 Кнопка электропитания

- Нажмите кнопку электропитания, чтобы включить / выключить посудомоечную машину.
- Если машина работает, нажмите кнопку электропитания и удерживайте ее нажатой 2 секунды, чтобы перейти в режим ожидания.

### 2 Кнопка «Старт/Пауза»

- Выбрав программу (и при необходимости настроив отложенный старт), закройте дверцу и нажмите кнопку «Старт/Пауза», чтобы запустить программу мойки. Символ «:» в индикаторе времени выполнения программы «X:XX» на дисплее начинает мигать. Когда время стирки начнет обратный отсчет, температура стирки будет показывать текущую температуру воды в реальном времени XX°C.
- Нажмите кнопку «Старт/Пауза» во время цикла мойки (в том числе, если настроена программа с отложенным стартом), чтобы приостановить выполнение программы. Чтобы возобновить программу, еще раз нажмите кнопку «Старт/Пауза».



Если пауза в работе превышает 5 часов подряд, машина автоматически переходит в режим ожидания, а программа мойки завершается.


### 3 Цифровой дисплей

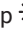
Отображаемая информация	Индикация на дисплее
Время выполнения программы	X:XX
Температура мойки	XX
Время отложенного старта	H: xx
Напоминание об открывании дверцы	dr


Отображаемая информация	Индикация на дисплее
Код ошибки	Exx
Напоминание о соли	↻
Напоминание об ополаскивателе	☀
Предупреждение о проблеме с подачей воды	⚡

## Программы мойки и дополнительные программы:

- После выбора программы мойки и дополнительной функции индикаторы выбранной программы и дополнительной функции начинают мигать.
- Во время мойки индикаторы выполняемой программы и настроенной дополнительной функции горят, а индикаторы всех прочих программ и функций отключены.

**Индикатор блокировки от детей:** если после активации функции блокировки от детей нажать любую кнопку, начинает мигать индикатор блокировки от детей .

**Ополаскиватель:** горящий индикатор  означает, что ополаскиватель закончился и его необходимо долить. После заливания ополаскивателя индикатор гаснет.

**Соль:** горящий индикатор  означает, что в систему смягчения воды необходимо засыпать соль. После добавления соли индикатор гаснет.





## 4 Кнопка «Отложенный старт»

- Выберите программу и нажмите кнопку «Отложенный старт». На дисплее отображается «Н: хх». Например, если на дисплее отображается «Н: 05», выполнение выбранной в настоящий момент программы будет отложено на 5 часов. Продолжайте нажимать кнопку «Отложенный старт», чтобы увеличить время отложенного старта.
- Отложить время старта можно на период от 1 до 24 часов.
- При запуске программы с отложенным стартом имеется функция памяти на случай отключения электропитания. Если отключить, а потом включить машину, обратный отсчет времени возобновляется с того момента, когда машина была выключена.
- Если после перехода в режим настройки программы с отложенным стартом в течение 10 секунд не выполнять никакие операции, машина автоматически выходит из этого режима, а на дисплее будут попеременно отображаться код программы и время ее выполнения.

## 5 Кнопка «Блокировка от детей»

- Нажмите кнопку «Блокировка от детей» и удерживайте ее нажатой 3 секунды, чтобы включить блокировку от детей. При включении этой функции никакие кнопки не реагируют на нажатие, только подается звуковой сигнал и индикатор блокировки от детей мигает 3 раза.
- Чтобы отключить функцию блокировки от детей, повторно нажмите эту кнопку и удерживайте ее нажатой 3 секунды.

## 6 Кнопка «Половинная загрузка»

- Выбрав программу мойки, нажмите кнопку «Половинная загрузка», чтобы задать для выбранной программы мойки функцию мытья либо только в нижней, либо только в верхней корзине. Начинает мигать индикатор выбора корзины  / .
- Если выбрать верхнюю корзину (загорается индикатор ) , будут работать только верхний и средний разбрызгиватели. В этом режиме будет мыться посуда в верхней корзине и корзине для столовых приборов.
- Если выбрать нижнюю корзину (загорается индикатор ) , будут работать только средний и нижний разбрызгиватели. В этом режиме будет мыться только посуда, помещенная в нижнюю корзину.

## 7 Кнопка «Ополаскивание +»

- Выбрав программу мойки, нажмите кнопку «Ополаскивание +», чтобы добавить к выбранной программе дополнительное ополаскивание и улучшить результаты мойки.

## 8 Кнопка «Сушка горячим воздухом»

- **Использование в качестве дополнительной функции:** выбрав программу мойки, нажмите кнопку «Сушка горячим воздухом», чтобы добавить в конце цикла мойки дополнительный этап сушки горячим воздухом. Эта функция улучшает качество высушивания посуды и внутренних поверхностей посудомоечной машины.
- **Использование в качестве самостоятельной программы:** выбрав программу мойки, повторно нажмите мигающую кнопку выбранной программы, чтобы ее отменить. На дисплее теперь отображается «-:- -». Нажмите кнопку «Сушка горячим воздухом», а затем кнопку «Старт/Пауза», чтобы запустить сушку горячим воздухом в качестве самостоятельной программы.

## 9 Кнопка «Длительное хранение»

- **Использование в качестве дополнительной функции:** выбрав программу мойки, нажмите кнопку «Длительное хранение», чтобы добавить после окончания цикла мойки этап длительного хранения с антибактериальной обработкой. Можно задать один из 4 интервалов длительного хранения (24, 72, 120 или 168 часов). При настройке этой функции после завершения цикла мойки посудомоечная машина переходит в режим длительного хранения, в котором эффективно удаляются запахи, предотвращается образование влаги на посуде, подавляется размножение бактерий и поддерживается стерильная чистота посуды.
- **Использование в качестве самостоятельной программы:** выбрав программу мойки, повторно нажмите мигающую кнопку выбранной программы, чтобы ее отменить. На дисплее теперь отображается «-:- -». Нажмите кнопку «Длительное хранение» и выберите один из 4 интервалов длительного хранения. Нажмите кнопку «Старт/Пауза», и машина перейдет в режим длительного хранения.

## ПРОГРАММЫ МОЙКИ

Чтобы выбрать программу, включите посудомоечную машину и нажмите одну из восьми кнопок выбора программы мойки. На дисплее отображается время выполнения выбранной программы X:XX и максимальная температура XX, используемая в этой программе.

При следующем включении посудомоечной машины по умолчанию будет выбрана предыдущая выполнявшаяся программа. При необходимости ее можно изменить, выбрав нужную вам программу.

В этой посудомоечной машине имеется функция памяти на случай отключения электропитания. Когда подача напряжения возобновляется, машина повторяет последний этап слива воды и продолжает работать.

Всегда выбирайте программу мойки, которая наилучшим образом соответствует количеству, типу и степени загрязнения вашей посуды.

В реальной ситуации результаты мытья могут варьироваться в зависимости от условий, типа посуды и способа ее размещения в корзинах.

Программа	Описание программы	Расход				Параметры	
		Время мойки (минуты)	Порошок (предварительная/основная мойка)	Таблетка	Расход воды (л)	Температура мытья (°C)	Температура ополаскивания (°C)
Умная	При выборе этой программы машина анализирует загруженную посуду и выбирает наилучшие параметры для ее мытья.	90-160	5/30	1	6,5-15,5	/	/
Интенсив	Для мытья посуды с обильными следами жира или присохшими фрагментами пищи.	210	5/30	1	19	65	65
Ежедневная	Для мытья посуды с обычными следами жира и загрязнениями. Она подходит для мытья посуды сразу после еды.	125	25	1	12,5	55	60
Эко	Для мытья повседневной посуды со слегка подсохшими остатками жирной или вязкой пищи.	225	3/50	1	9,8	47	55
Экспресс	Для мытья не очень жирной посуды без засохших остатков пищи или сразу же после еды.	28	20	1	6,8	50	55
Бережная	Для мытья посуды, чувствительной к высоким температурам, со слабыми, легко удаляемыми загрязнениями.	120	30	1	11	50	55
Гигиена	Для мытья посуды с обильными следами жира или присохшими фрагментами пищи, которую требуется ополоснуть на высокой температуре.	220	30	1	15,5	65	72
Самоочистка	Запускайте эту программу для очистки внутренней камеры и системы циркуляции воды для поддержания устройства в чистоте и продления его срока службы.	130	30	1	9,5	65	65

## ИСПОЛЬЗОВАНИЕ ОПОЛАСКИВАТЕЛЯ

- Перед использованием всегда читайте все инструкции и меры предосторожности на упаковке ополаскивателя.
- Используйте только ополаскиватели, предназначенные для посудомоечных машин.
- Если при заливании ополаскивателя в отсек он случайно прольется, немедленно удалите его сухой тряпкой, чтобы предотвратить чрезмерное пенообразование во время следующего цикла мойки, которое снизит качество мытья посуды.

### ДЕЙСТВИЕ ОПОЛАСКИВАТЕЛЯ

Ополаскиватель снижает поверхностное натяжение воды, благодаря чему следы воды не будут оставаться на поверхности посуды, и вода будет быстрее испаряться на этапе сушки, то есть посуда будет лучше сохнуть, а ее поверхность будет оставаться блестящей.

### ДОБАВЛЕНИЕ ОПОЛАСКИВАТЕЛЯ

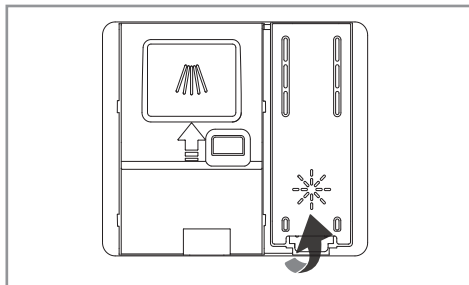
Заливайте ополаскиватель в отсек, когда на дисплее загорается индикатор ополаскивателя ☼.

### ОСОБЕННОСТИ ИСПОЛЬЗОВАНИЯ ОПОЛАСКИВАТЕЛЯ

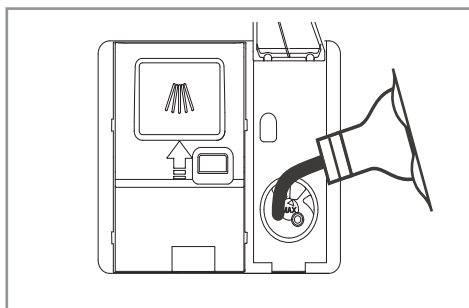
- Ополаскиватель можно залить один раз и потом использовать в течение нескольких циклов мойки.
- Следите, чтобы уровень ополаскивателя в отсеке не превышал отметку «MAX».
- Необходимый уровень расхода ополаскивателя можно определить по тому, насколько хорошо посуда высушивается. Если поверхность посуды остается слишком мокрой, используйте больше ополаскивателя. Если же на поверхности посуды остаются бело-голубые разводы, количество ополаскивателя следует уменьшить.

### ПРОЦЕДУРА ДОБАВЛЕНИЯ ОПОЛАСКИВАТЕЛЯ

- Откройте отсек ополаскивателя в направлении стрелки



- Залейте ополаскиватель в отсек.



- Закройте крышку отсека ополаскивателя.



## НАСТРОЙКА УРОВНЯ РАСХОДА ОПОЛАСКИВАТЕЛЯ

- Включите посудомоечную машину, нажмите кнопку «Умная» и удерживайте ее нажатой 5 секунд. Вы перейдете в режим настройки. Подается звуковой сигнал, и на дисплее отображается настроенный уровень расхода ополаскивателя.
- По умолчанию для ополаскивателя настроен уровень расхода d3, на что указывает индикация «1: d3» на дисплее. Кнопкой «Отложенный старт» выберите необходимый вам уровень расхода ополаскивателя. При каждом нажатии этой кнопки он изменяется в следующей последовательности:  
**d3 → d4 → d5 → d6 → d7 → d8 → d9 → d0 → d1 → d2 и далее по кругу.**

- Выбрав требуемый уровень, нажмите кнопку «Старт/Пауза», чтобы сохранить свои настройки. Посудомоечная машина запоминает выбранное значение и переходит в режим настройки расхода соли. Настройте уровень расхода соли и перейдите к этапу выбора программы мойки.
- Уровень «d0» означает, что ополаскиватель во время цикла мойки не добавляется, но индикатор ополаскивателя гореть не будет.
- Уровень «d3» означает, что во время цикла мойки используется 3,6 мл ополаскивателя. Чем выше уровень, тем больше дозировка.

## МОЮЩЕЕ СРЕДСТВО ДЛЯ ПОСУДОМОЕЧНЫХ МАШИН

- Перед использованием всегда читайте все инструкции и меры предосторожности на упаковке моющего средства.
- Используйте только средства, специально предназначенные для мытья посуды в посудомоечных машинах. Ни в коем случае не используйте жидкое средство для мытья посуды, дезинфицирующие средства и т. д.
- Всегда обращайте внимание на срок годности на упаковке моющего средства. При использовании моющего средства с истекшим сроком годности результаты мытья и высушивания будут ухудшаться.
- При попадании влаги моющее средство может образовывать комки, и это также снижает эффективность посудомоечной машины. Поэтому добавляйте моющее средство в отсек только непосредственно перед началом цикла мойки. В противном случае оно может отсыреть и плохо растворяться.

- При выборе программы быстрой мойки порошок или таблетку моющего средства можно поместить непосредственно в камеру машины, а не в специальный отсек.

## ДЕЙСТВИЕ МОЮЩЕГО СРЕДСТВА

Химические компоненты моющего средства (природные ферменты и т. д.) размягчают и разлагают жир и остатки пищи на посуде, поэтому они легче смываются сильными струями воды с поверхности посуды.

## СПОСОБ ИСПОЛЬЗОВАНИЯ И ДОЗИРОВКА

- Обязательно добавляйте моющее средство при каждом использовании посудомоечной машины в умеренном, но достаточном количестве.
- Рекомендации по дозированию моющего средства для разных программ приводятся в таблице программ мойки.

## ПРОЦЕДУРА ДОБАВЛЕНИЯ МОЮЩЕГО СРЕДСТВА

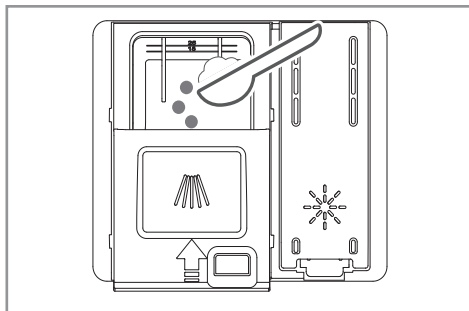
1. Нажмите кнопку отсека для моющего средства.



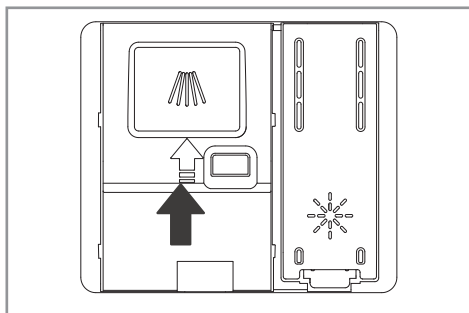
2. Крышка отсека для моющего средства открывается автоматически.



3. Засыпьте моющее средство в отсек посудомоечной машины.



4. Закройте крышку отсека для моющего средства.




## СИСТЕМА СМЯГЧЕНИЯ ВОДЫ

- Перед первым использованием посудомоечной машины сначала добавьте соль в отсек для соли, а затем долейте в него приблизительно 400 мл чистой воды.
- Впоследствии, когда загорается индикатор, указывающий на то, что соль закончилась, можно просто добавлять соль. Заливать воду больше не требуется.
- Не добавляйте в отсек для соли моющее средство, ополаскиватель или иные вещества. Они могут повредить систему смягчения воды.
- Используйте только соль, специально предназначенную для посудомоечных машин. Ни в коем случае не используйте пищевую или техническую соль,

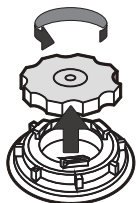
которая может повредить систему смягчения воды и сократить срок службы вашей посудомоечной машины.

- При засыпании соли в систему смягчения воды следите, чтобы вода не вытекла из отсека для соли. Если такое все же произойдет, незамедлительно запустите программу мойки, чтобы удалить все следы соли из камеры машины и предотвратить коррозию ее внутренних элементов.

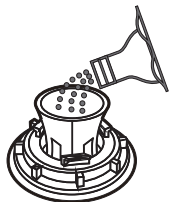
## СПОСОБ ИСПОЛЬЗОВАНИЯ И ДОЗИРОВКА

Система смягчения воды работает только в том случае, если в нее засыпана специальная соль, а на дисплее не горит индикатор . Если этот индикатор загорелся, добавьте специальную соль в систему смягчения воды.

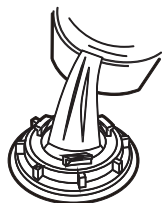
### ПРОЦЕДУРА ДОБАВЛЕНИЯ СОЛИ



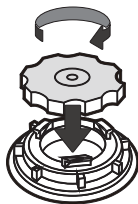
1. Откройте крышку отсека для соли, повернув ее против часовой стрелки.



2. Вставьте воронку для соли в отверстие и засыпьте примерно 800 г специальной соли. Эта соль используется многократно в течение длительного времени.



3. Засыпав соль, залейте в отверстие воду. Следите, чтобы вода не переливалась через край отверстия.



4. Закройте крышку отсека для соли, повернув ее против часовой стрелки. Крышка должна быть закрыта плотно, чтобы соль не попала в камеру и не привела к появлению коррозии на ее поверхностях.

## НАСТРОЙКА УРОВНЯ РАСХОДА СОЛИ

- Включите посудомоечную машину, нажмите кнопку «Умная» и удерживайте ее нажатой 5 секунд. Вы перейдете в режим настройки. Подается звуковой сигнал.
- Сначала на дисплее отображается уровень расхода ополаскивателя. Завершив настройку уровня расхода ополаскивателя, вы перейдете к настройке уровня расхода соли. По умолчанию настроен уровень h2, на что указывает индикация «2: h2» на дисплее. Кнопкой «Отложенный старт» выберите необходимый уровень расхода соли. При каждом нажатии этой кнопки он изменяется в следующей последовательности:  
**h2 → h3 → h4 → h5 → h0 → h1 и далее по кругу.**
- Выбрав требуемый уровень, нажмите кнопку «Старт/Пауза», чтобы сохранить свои настройки. Посудомоечная машина запоминает выбранное значение.
- При выборе уровня «h0» смягчение воды не выполняется, но индикатор отсутствия соли не горит.
- Регенерация системы смягчения воды занимает приблизительно 15 минут после завершения программы мойки.
- Через 15 минут на дисплее мигает время «0:00», после чего посудомоечная машина автоматически выключается.

## РЕКОМЕНДУЕМЫЙ УРОВЕНЬ РАСХОДА СОЛИ

- В следующей таблице приведена зависимость между жесткостью воды и уровнем расхода соли для разных регионов.
- Получите информацию о жесткости воды у вас дома в своей водопроводной компании и настройте соответствующий уровень расхода соли согласно информации, приведенной в следующей таблице.
- После настройки уровня расхода соли смягчение воды в посудомоечной машине выполняется автоматически в соответствии с настроенным уровнем.

Жесткость воды				Уровень
°dH	°fH	°CLARKE	ммол/л	
0–5	0–9	0–6	0–0,9	h0
6–11	10–20	7–14	1,0–2,0	h1
12–17	21–30	15–21	2,1–3,0	*h2
18–22	31–40	22–28	3,1–4,0	h3
23–34	41–60	29–42	4,1–6,1	h4
35–45	61–98	43–69	6,2–8,0	h5

1 °dH = 1,78 °fH = 1,25 °CLARKE = 0,178 ммол/л

\*Заводская настройка уровня расхода соли в системе смягчения воды: h2

# РЕКОМЕНДАЦИИ ПО ЗАГРУЗКЕ ПОСУДЫ

## ПОСУДА, НЕ ПРЕДНАЗНАЧЕННАЯ ДЛЯ МЫТЬЯ В ПОСУДОМОЕЧНОЙ МАШИНЕ

- Деревянная посуда
- Хрупкая, антикварная посуда, изделия ручной работы и стеклянные изделия с нанесенным на них рисунком
- Изделия из нетермостойкого пластика
- Медная или оловянная посуда
- Посуда, загрязненная сажей, воском, смазкой или различными пигментами
- Изделия из алюминия в сочетании с моющими средствами с высоким содержанием щелочи или кислоты, особенно если речь идет о промышленных моющих средствах
- Глазурированная посуда и кухонные принадлежности из алюминия и серебра могут при мытье в посудомоечной машине изменять свой цвет или выцветать.
- Некоторые виды стекла (например, хрусталь) после частого мытья в посудомоечной машине могут мутнеть.

## ВОЗМОЖНЫЕ ПРИЧИНЫ ПОВРЕЖДЕНИЯ ИЗДЕЛИЙ ИЗ СТЕКЛА

- Вид стекла или особенности производственного процесса
- Химический состав моющего средства
- Температура воды в выбранном цикле мойки

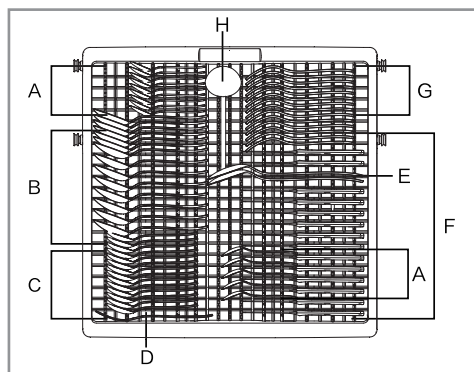
## РЕКОМЕНДАЦИИ

- Мойте в посудомоечной машине только изделия из стекла и фарфора, имеющие маркировку, подтверждающую их пригодность для мытья в посудомоечной машине.
- Используйте только мягкое моющее средство, не повреждающее посуду.
- После завершения цикла мойки извлекайте изделия из стекла, ножи и вилки из посудомоечной машины как можно скорее.

## РАЗМЕЩЕНИЕ ПОСУДЫ

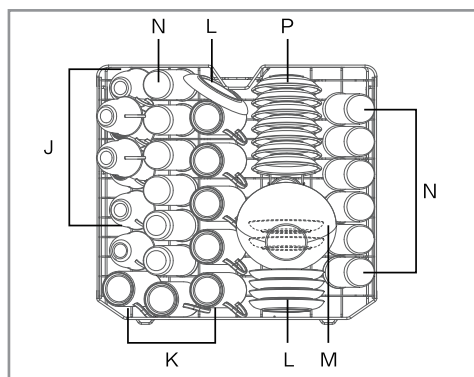
- Страхивайте с посуды крупные фрагменты пищи. Предварительно ополаскивать посуду не требуется.
- Ставьте посуду устойчиво, чтобы она не опрокинулась.
- Всегда устанавливайте посуду отверстиями вниз.
- Изогнутые или выпуклые предметы можно размещать под наклоном, чтобы с них лучше стекала вода.
- Следите, чтобы ничего не мешало вращению верхнего и нижнего разбрызгивателей.
- Не мойте в посудомоечной машине мелкие предметы, которые могут провалиться сквозь прутья корзины.
- Не кладите столовые приборы вплотную друг к другу или друг на друга.

## СХЕМА РАЗМЕЩЕНИЯ ПОСУДЫ В ВЕРХНЕЙ КОРЗИНЕ



- A – чайные ложки
- B – столовые ложки
- C – десертные ложки
- D – сервировочная вилка
- E – сервировочные ложки
- F – ножи
- G – вилки
- H – поварешка

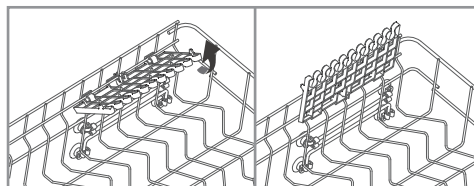
## СХЕМА РАЗМЕЩЕНИЯ ПОСУДЫ В СРЕДНЕЙ КОРЗИНЕ



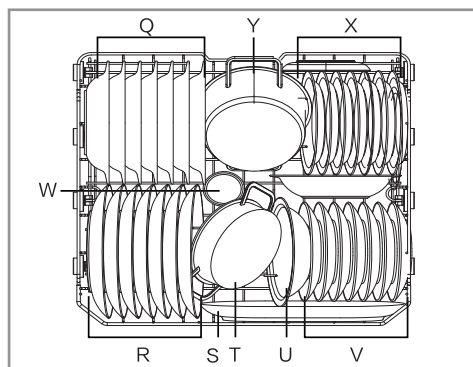
- J – чашки
- K – кружки
- L – блюдца
- M – стеклянная миска
- N – стаканы
- P – пиалы/ креманки

## Складная полка для чашек

Полку для чашек и пространство под ней можно использовать для размещения небольших кружек и стаканов. Туда также можно положить крупные кухонные принадлежности, такие как лопатка для переворачивания пищи, поварешка или сервировочная ложка. Если полка для чашек не нужна, ее можно сложить.



## СХЕМА РАЗМЕЩЕНИЯ ПОСУДЫ В НИЖНЕЙ КОРЗИНЕ



- Q – суповые тарелки
- R – обеденные тарелки
- S – овальное блюдо
- T – форма для запекания
- U – меламиновая миска
- V – десертные тарелки
- W – стакан
- Y – небольшая кастрюля
- X – меламиновые десертные тарелки



Сильно загрязненную посуду (например, кастрюли) рекомендуется ставить в нижнюю корзину. Посуда в этой корзине отмывается особенно хорошо благодаря более сильным струям воды.

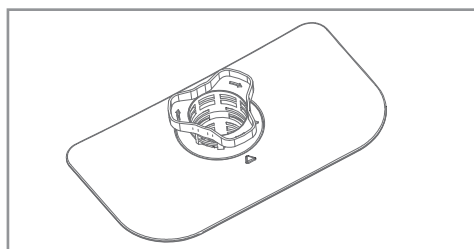
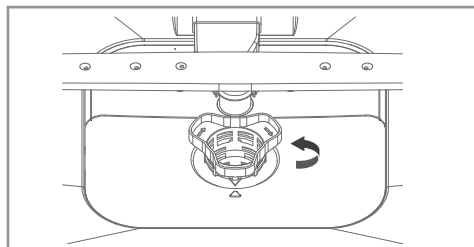
# ЧИСТКА И ТЕХНИЧЕСКОЕ ОБСЛУЖИВАНИЕ

## ОЧИСТКА ФИЛЬТРОВ

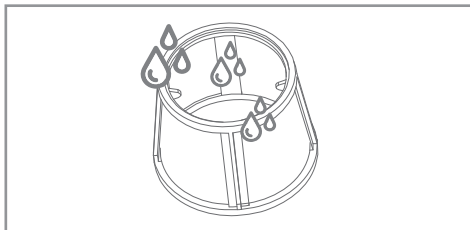
Система фильтрации предотвращает попадание в сливной насос посторонних объектов вместе с водой. Такие посторонние объекты могут привести к засорению системы фильтрации. Система фильтрации состоит из цилиндрического сетчатого фильтра, плоского сетчатого фильтра и фильтра тонкой очистки.

После каждого цикла мойки проверяйте, не остались ли на фильтрах какие-либо остатки пищи.

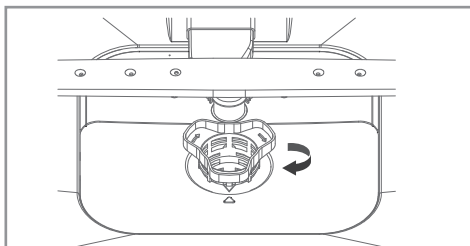
1. Выкрутите цилиндрический фильтр и извлеките из машины весь узел фильтров.



2. Удалите все загрязнения и тщательно промойте фильтр водой.



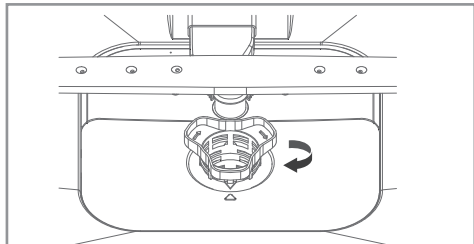
3. Установите фильтр на место, выполнив предыдущую процедуру в обратном порядке. Обязательно совместите между собой символы стрелки.



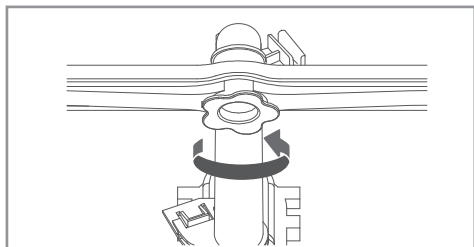
## ОЧИСТКА РАЗБРЫЗГИВАТЕЛЕЙ

Попавшая в воду грязь может привести к засорению разбрызгивателей.

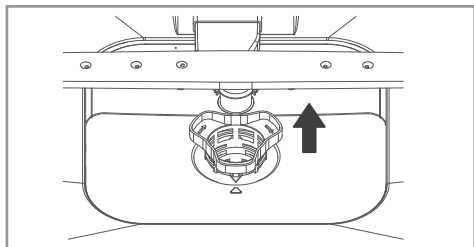
1. Проверьте, не засорены ли форсунки в разбрызгивателе.



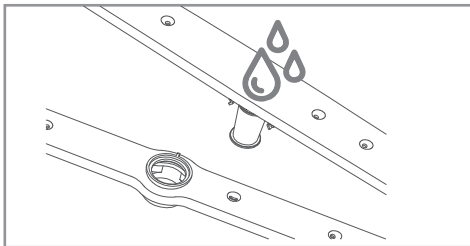
2. Ослабьте крепление верхнего разбрызгивателя.



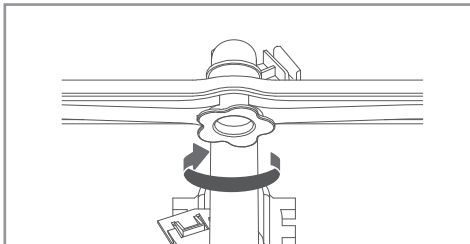
3. Снимите нижний разбрызгиватель, потянув его вверх.



4. Тщательно промойте разбрызгиватели водой.



5. Установите разбрызгиватели на место.



# ПОИСК И УСТРАНЕНИЕ НЕИСПРАВНОСТЕЙ



## РАСПРОСТРАНЕННЫЕ ПРОБЛЕМЫ И СПОСОБ ИХ УСТРАНЕНИЯ

Проблема	Возможная причина	Способ устранения
<b>На посудомоечную машину не подается напряжение.</b>	Посудомоечная машина не подключена к электросети.	Убедитесь, что вилка устройства правильно вставлена в розетку.
<b>Плохо сливается вода.</b>	Засорились фильтры.	Проверьте фильтр и при необходимости очистите его.
	Образовались засоры в сливном шланге или в канализационной трубе.	Проверьте и при необходимости прочистите сливной шланг и канализационные трубы, чтобы обеспечить хороший слив воды.
<b>В камере посудомоечной машины раздается стук.</b>	Возможно, посуда мешает вращению разбрызгивателей.	Приостановите цикл мойки и переложите те предметы, которые препятствуют вращению разбрызгивателей.
<b>Не внутренних стенках моечной камеры остались небольшие капли воды.</b>	Это нормально и не является неисправностью посудомоечной машины.	Можно выбрать программу мойки, включающую этап сушки.
<b>Посуда не высохла.</b>	В отсеке закончился ополаскиватель или его недостаточно.	Залейте специальный ополаскиватель для посудомоечных машин.
	Отдельные предметы лежат друг на друге.	Все предметы посуды должны лежать по отдельности.
	Программа мойки еще не завершилась, или же была выбрана неподходящая программа.	Дождитесь завершения выполнения программы; выбирайте программу с функцией автоматического открывания дверцы.
	Закончился срок годности ополаскивателя/другой ополаскиватель оказался менее эффективным.	Не используйте ополаскиватель с истекшим сроком годности.
	Вода скопилась в углублениях посуды.	Размещайте посуду правильно. Если посуда имеет углубления, ее необходимо устанавливать загрязненной стороной вниз и немного под наклоном.

Проблема	Возможная причина	Способ устранения
Посуда осталась грязной.	Посуда поставлена слишком плотно или отдельные предметы лежат друг на друге.	См. инструкции в главе «Рекомендации по загрузке посуды». Не устанавливайте отдельные предметы вплотную друг к другу. Между ними необходимо оставлять небольшой зазор, чтобы струи воды попадали на все поверхности.
	Было использовано недостаточно моющего средства.	См. рекомендации по дозировке моющего средства для разных программ мойки. Используйте только средства, предназначенные для посудомоечных машин.
	Что-то мешает вращению разбрызгивателей.	Убедитесь, что никакие предметы не упали вниз через прутья корзины, верните их обратно и убедитесь, что вращению разбрызгивателей больше ничего не мешает.
	Засорены фильтры или форсунки разбрызгивателей.	Регулярно очищайте разбрызгиватели, фильтры и саму посудомоечную машину.
	Была выбрана неподходящая программа мойки.	Выберите более длинную программу мойки или мойку на более высокой температуре.
Моющее средство осталось в отсеке для моющих средств.	Посуда, помещенная в корзину, мешает открыванию крышки отсека для моющих средств.	См. инструкции в главе «Рекомендации по загрузке посуды». Следите, чтобы посуда в корзине не влияла на нормальное открывание крышки отсека с моющим средством.
	Что-то мешает вращению разбрызгивателей, и струя воды не попадает на отсек с моющим средством.	Убедитесь, что никакие предметы не упали вниз через прутья корзины, верните их обратно в корзину и убедитесь, что вращению разбрызгивателей ничего не мешает.
Во время работы машины раздаются различные звуки.	Это может быть звук при открывании крышки отсека для моющих средств, звуки, возникающие во время мытья посуды, или звук сливаемой воды.	Во время работы машина может издавать некоторые небольшие шумы. Это нормально.

## ТАБЛИЦА РАСПРОСТРАНЕННЫХ КОДОВ ОШИБОК

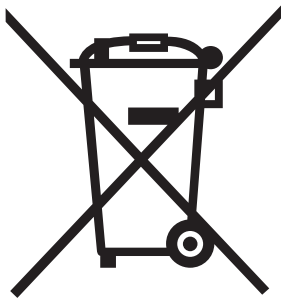
	Описание ошибки	Возможные причины	Способ устранения
<b>E1</b>	Неисправность системы подачи воды: на дисплее мигает код ошибки «E1», подается предупреждающий звуковой сигнал.	Слишком низкий напор воды, или водопроводный кран не открыт.	<ul style="list-style-type: none"> <li>• Проверьте водопроводный кран и откройте его.</li> <li>• Убедитесь, что напор воды в водопроводе больше 0,04 МПа.</li> <li>• Убедитесь, что заливной шланг не перегибается.</li> <li>• Обратитесь для ремонта к квалифицированному специалисту</li> </ul>
<b>E2</b>	Неисправность датчика температуры: на дисплее мигает код ошибки «E2», подается предупреждающий звуковой сигнал.	На датчике температуры возникло короткое замыкание.	Обратитесь для ремонта к квалифицированному специалисту.
<b>E3</b>	Неисправность системы нагрева воды: на дисплее мигает код ошибки «E3», подается предупреждающий звуковой сигнал.	В системе нагрева воды возникла поломка.	Обратитесь для ремонта к квалифицированному специалисту.
<b>E4</b>	Ошибка обмена данными: на дисплее мигает код ошибки «E4», подается предупреждающий звуковой сигнал.	Проблема подключения между основной платой управления и платой управления дисплея.	Обратитесь для ремонта к квалифицированному специалисту.
<b>E5</b>	Утечка воды: на дисплее мигает код ошибки «E5», подается предупреждающий звуковой сигнал.	Произошла утечка воды.	<ul style="list-style-type: none"> <li>• Отключите устройство от электросети и перекройте подачу воды.</li> <li>• Прочистите сливной шланг, убедитесь, что он не поврежден и не перегибается.</li> <li>• Убедитесь, что посудомоечная машина стоит на ровной поверхности.</li> <li>• Обратитесь для ремонта к квалифицированному специалисту</li> </ul>

	Описание ошибки	Возможные причины	Способ устранения
<b>E6</b>	Неисправность пере-пускового клапана: на дисплее мигает код ошибки «E6», подается предупреждающий звуковой сигнал.	Сбои в работе привода водораспределительного клапана.	Обратитесь для ремонта к квалифицированному специалисту.
<b>E7</b>	Неисправность впускного клапана: на дисплее мигает код ошибки «E7», подается предупреждающий звуковой сигнал.	Проблемы в работе впускного электромагнитного клапана.	Обратитесь для ремонта к квалифицированному специалисту.
<b>E8</b>	Ошибка датчика прозрачности воды: на дисплее мигает код ошибки «E8», подается предупреждающий звуковой сигнал.	Неисправен датчик прозрачности воды.	Обратитесь для ремонта к квалифицированному специалисту.
<b>E9</b>	Неисправность двигателя посудомоечной машины: на дисплее мигает код ошибки «E9», подается предупреждающий звуковой сигнал.	Сбои в работе двигателя посудомоечной машины.	Обратитесь для ремонта к квалифицированному специалисту.
<b>E10</b>	Ошибка вентилятора турбосушки: на дисплее мигает код ошибки «E10», подается предупреждающий звуковой сигнал.	Неисправен вентилятор турбосушки.	Обратитесь для ремонта к квалифицированному специалисту.
<b>E11</b>	Ошибка вытяжного вентилятора: на дисплее мигает код ошибки «E11», подается предупреждающий звуковой сигнал.	Неисправен вытяжной вентилятор.	Обратитесь для ремонта к квалифицированному специалисту.
	Напоминание о необходимости засыпать соль	В системе смягчения воды осталось слишком мало соли.	Для устранения проблемы засыпьте соль в систему смягчения воды.
	Напоминание о необходимости залить ополаскиватель	Осталось слишком мало ополаскивателя.	Для устранения проблемы залейте в посудомоечную машину ополаскиватель.

# УТИЛИЗАЦИЯ

---

- Приступая к утилизации отслужившей свой срок посудомоечной машины извлеките вилку из розетки. Затем отрежьте шнур электропитания как можно ближе к устройству, чтобы предотвратить ее случайное включение.
- Соблюдайте необходимые меры безопасности при обращении с упаковочными материалами. Не позволяйте детям играть с упаковочными материалами или элементами упаковки. Картонные коробки и полиэтилен представляют опасность удушья.
- Перед утилизацией этого устройства обязательно снимите дверцу, чтобы дети и небольшие животные не смогли закрыться внутри.



Маркировка на этом устройстве соответствует Директиве ЕС 2012/19/EU по утилизации отходов электрического и электронного оборудования.

Отходы электрического и электронного оборудования содержат как загрязняющие вещества, которые могут отрицательным образом влиять на экологию, так и базовые компоненты, подлежащие повторному использованию. Такие отходы необходимо правильно обрабатывать, чтобы, с одной стороны, должным образом утилизировать все вредные токсичные вещества, а с другой — извлечь и повторно использовать все материалы, пригодные для вторичного использования. Мы все можем способствовать тому, чтобы отходы электрического и электронного оборудования не загрязняли окружающую среду.

Для этого:

- ни в коем случае не утилизируйте отслужившее свой срок электрическое и электронное оборудование вместе с обычными бытовыми отходами;
- сдавайте отслужившие свой срок электробытовые приборы в специальные пункты приема таких отходов, организованные местными органами власти или официально зарегистрированными компаниями.

Во многих странах доступна услуга вывоза крупной бытовой техники для ее последующей утилизации. Кроме того, во многих странах при покупке нового устройства продавец может или даже обязан бесплатно вывести ваше старое устройство при условии, что оно выполняет те же функции, что и новое.

# ТЕХНИЧЕСКИЕ ХАРАКТЕРИСТИКИ

Модель	<b>DW 996 Touch Inverter Dual Fan Dry</b> <b>DW 998 Touch Inverter Dual Fan Dry</b> <b>DW 999 Touch Inverter Dual Fan Dry</b>
Номинальное напряжение/частота	220 В, 50 Гц
Индекс энергоэффективности <sup>(а)</sup>	43,9
Класс энергоэффективности <sup>(а)</sup>	C <sup>(в)</sup> /A+++
Индекс эффективности мойки <sup>(а)</sup>	1,19
Индекс эффективности сушки <sup>(а)</sup>	1,08
Номинальная мощность	1850 Вт
Потребление электроэнергии в кВт на цикл для программы «Эко» (с заливанием холодной воды). Фактическое потребление электроэнергии зависит от того, каким образом будет использоваться устройство.	0,747 кВт/цикл
Расход воды в литрах на цикл для программы «Эко». Фактический расход воды зависит от того, каким образом будет использоваться устройство, а также от жесткости воды.	9,8 л
Продолжительность программы (ч:мм) <sup>(а)</sup>	3:40
Тип	Отдельностоящая
Уровень шума (дБА относительно 1 пВт)	47
Класс шумности <sup>(а)</sup>	C <sup>(в)</sup>
Потребление электроэнергии при выключении	0,4 Вт
Потребление электроэнергии в режиме ожидания	0,49 Вт
Потребление электроэнергии при отложенном старте (если применимо)	2,00 Вт
Давление воды на входе	0,04–1,00 МПа
Номинальная загрузка <sup>(а)</sup>	15 комплектов
Вес нетто	44 кг
Габариты (Ш x Г x В)	600x588x845 (мм)

(а) для программы «Эко».

(б) изменения этих пунктов не попадают под действие пункта 4 статьи 4 регламента (ЕС) 2017/1369.

(в) если содержимое этой ячейки автоматически генерируется на основе базы данных продукта, поставщику не требуется вносить эти данные.