

Weissgauff

Встраиваемый холодильник

**WRKI 178 Total NoFrost
BioFresh**

Руководство по эксплуатации

**Перед использованием внимательно прочтите и изучите данное руководство.
Соблюдайте правила техники безопасности при работе с устройством.**

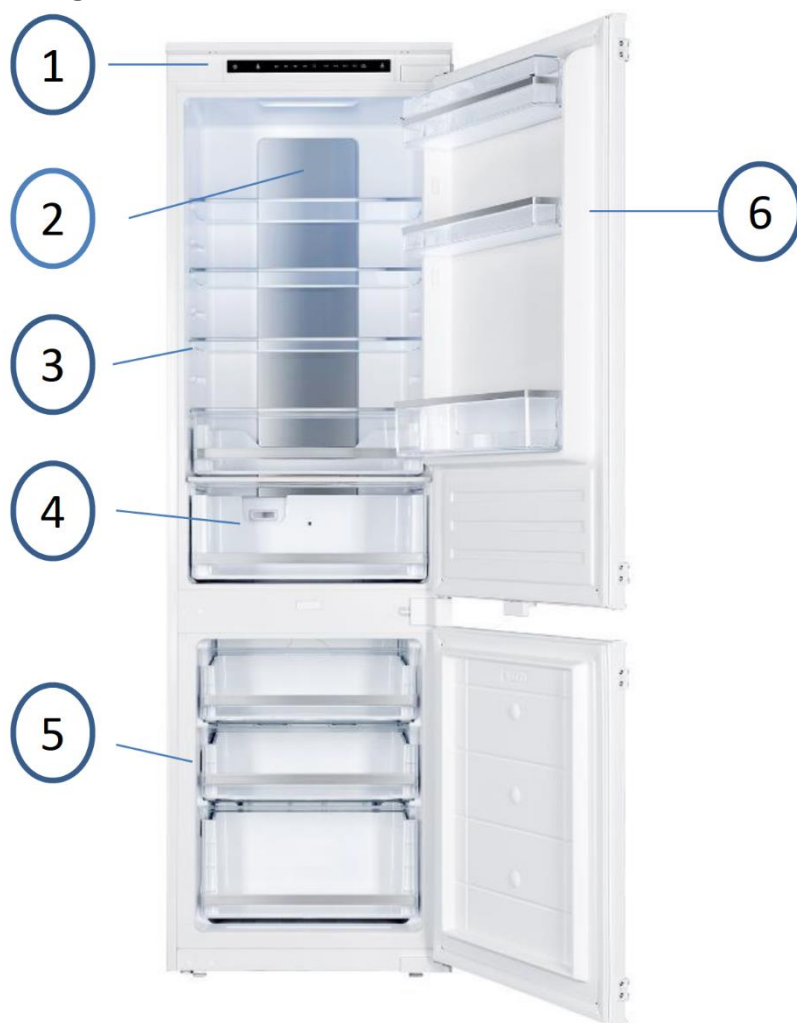
ОГЛАВЛЕНИЕ

ОПИСАНИЕ ПРИБОРА.....	4
УСТАНОВКА И ЭКСПЛУАТАЦИЯ ПРИБОРА	5
ПОДКЛЮЧЕНИЕ К ИСТОЧНИКУ ПИТАНИЯ.....	5
МЕСТО УСТАНОВКИ	7
УСТАНОВКА В ШКАФ.....	9
ПЕРЕД ИСПОЛЬЗОВАНИЕМ.....	11
ИСПОЛЬЗОВАНИЕ ХОЛОДИЛЬНОЙ КАМЕРЫ	11
ИСПОЛЬЗОВАНИЕ МОРОЗИЛЬНОЙ КАМЕРЫ.....	12
ЗОНА СВЕЖЕСТИ.....	12
ПАНЕЛЬ УПРАВЛЕНИЯ	13
РАЗМОРАЖИВАНИЕ	14
ЧИСТКА И УХОД.....	14
УСТРАНЕНИЕ НЕИСПРАВНОСТЕЙ.....	15
ТЕХНИЧЕСКИЕ ХАРАКТЕРИСТИКИ.	16

1. Производитель не несет ответственности за ущерб, возникший в результате несоблюдения инструкций, содержащихся в данном руководстве.
2. Сохраните это руководство для дальнейшего использования или для передачи следующему пользователю.
3. Прибор работает должным образом при температуре окружающей среды 16 ~ 32°C, не используйте его в условиях, которые не соответствуют рекомендуемому.
4. При установке, перемещении или подъеме прибора не беритесь за дверные ручки, не тяните за конденсатор в задней части холодильника и не прикасайтесь к компрессорному блоку.
5. При транспортировке, перемещении или установке холодильника не наклоняйте его более чем на 40° от вертикального положения. В случае возникновения такой ситуации прибор не следует включать как минимум в течение 2 часов после возвращения в вертикальное положение.
6. Перед выполнением любых работ по техническому обслуживанию вынимайте вилку из сетевой розетки.
7. Звук «потрескивания», который может издавать прибор, вызван расширением и сжатием деталей в результате колебаний температуры во время охлаждения и размораживания. Это нормально и не является признаком дефекта прибора.
8. По соображениям безопасности, не ремонтируйте прибор самостоятельно. Ремонт, выполняемый лицами, не имеющими требуемой квалификации, может привести к серьезной опасности для пользователя и прибора.
9. Не замораживайте повторно частично размороженные продукты.
10. Не храните напитки в бутылках и банках (особенно газированные) в морозильной камере. Банки и бутылки могут взорваться.
11. Не кладите в рот замороженные продукты, вынутые непосредственно из морозилки (леденцы, кубики льда и т.д.), их низкая температура может привести к сильному обморожению.
12. Убедитесь, что Вы не повредили систему охлаждения или трубки хладагента в испарителе. Хладагент легко воспламеняется. При попадании хладагента в глаза промойте их чистой водой и немедленно обратитесь за медицинской помощью.
13. Данный прибор предназначен для хранения продуктов питания и напитков, не используйте его для других целей.
14. При выполнении таких действий, как чистка, техническое обслуживание или перемещение, прибор должен быть полностью отключен от источника питания (путем выдергивания вилки из розетки или выключения автомата).
15. Данное устройство не может использоваться детьми до 8 лет, лицами с ограниченными физическими, сенсорными или умственными способностями и с недостаточным опытом или знаниями, кроме случаев, если они находятся под присмотром лица, отвечающего за их безопасность, или получили соответствующие инструкции, позволяющие им безопасно эксплуатировать электроприбор и дающие им представление об опасности, сопряженной с его эксплуатацией. Следите за тем, чтобы дети не играли с прибором. Чистку и

техническое обслуживание прибора не должны выполнять дети, если им не исполнилось 8 лет и они не находятся под присмотром.

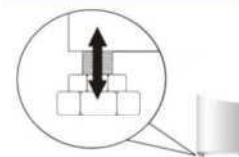
ОПИСАНИЕ ПРИБОРА



- | | |
|-------------------------|------------------------------|
| 1. Панель управления | 4. Ящик для фруктов и овощей |
| 2. Вентиляционный канал | 5. Выдвижные ящики |
| 3. Стеклопалки | 6. Дверные полки |

УСТАНОВКА И ЭКСПЛУАТАЦИЯ ПРИБОРА

Убедитесь, что вокруг холодильника достаточно места, чтобы он мог нормально работать. Около задней стенки прибора должно быть свободное пространство минимум в 1 сантиметр для циркуляции воздуха для охлаждения компрессора и конденсатора. И в 30 сантиметров пространства над холодильником. Убедитесь, что прибор установлен в ровном положении.



Минимальные расстояния от источников тепла

- от электрических, газовых и других плит - 30 мм,
- от печей, работающих на масле или угле - 300 мм,
- от встроенных духовых шкафов - 50 мм

Если нет возможности обеспечить указанные расстояния, установите между приборами изоляционную панель.

ПОДКЛЮЧЕНИЕ К ИСТОЧНИКУ ПИТАНИЯ

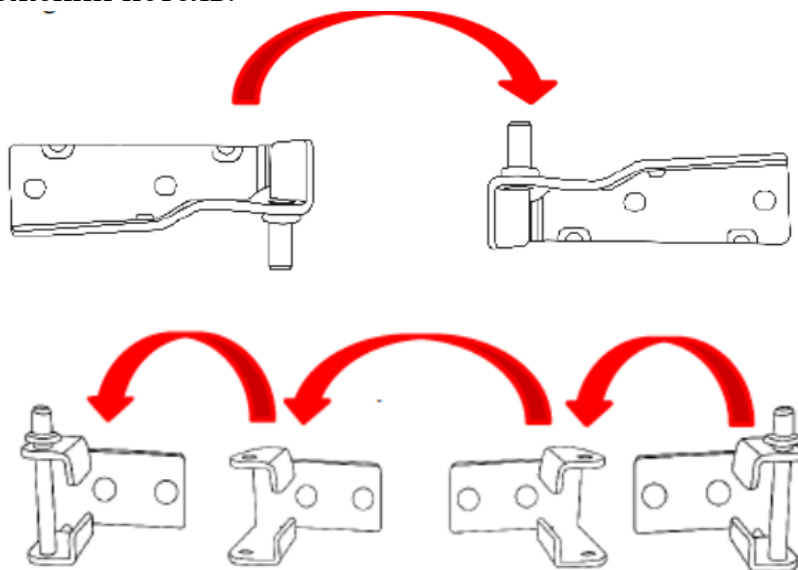
- Этот прибор должен быть подключен к розетке переменного тока, соответствующего таблице технических характеристик, и должен быть снабжен заземляющим кабелем. Розетка должна быть установлена надлежащим образом.
- Требуется, чтобы прибор был должным образом заземлен. Производитель не несет ответственность за любой ущерб или травму, которые могут возникнуть в результате невыполнения этого требования.
- Не используйте адаптеры, разветвители и двухпроводные удлинители. Если необходимо использовать удлинитель, он должен иметь соответствующее сечение провода и сертификат безопасности, соответствующий нагрузке, требуемой для данного прибора.
- Если используется удлинитель, его розетка должна располагаться на безопасном расстоянии от раковин и не должна находиться в месте, где он может быть затоплен водой или сточными водами.
- Подробные технические характеристики приведены на серийной табличке в нижней части внутренней стенки прибора.

Отключение источника питания

- Убедитесь, что прибор можно легко отсоединить от сети, вынув вилку из розетки или выключив автоматический выключатель.

СМЕНА НАПРАВЛЕНИЯ ОТКРЫВАНИЯ ДВЕРИ

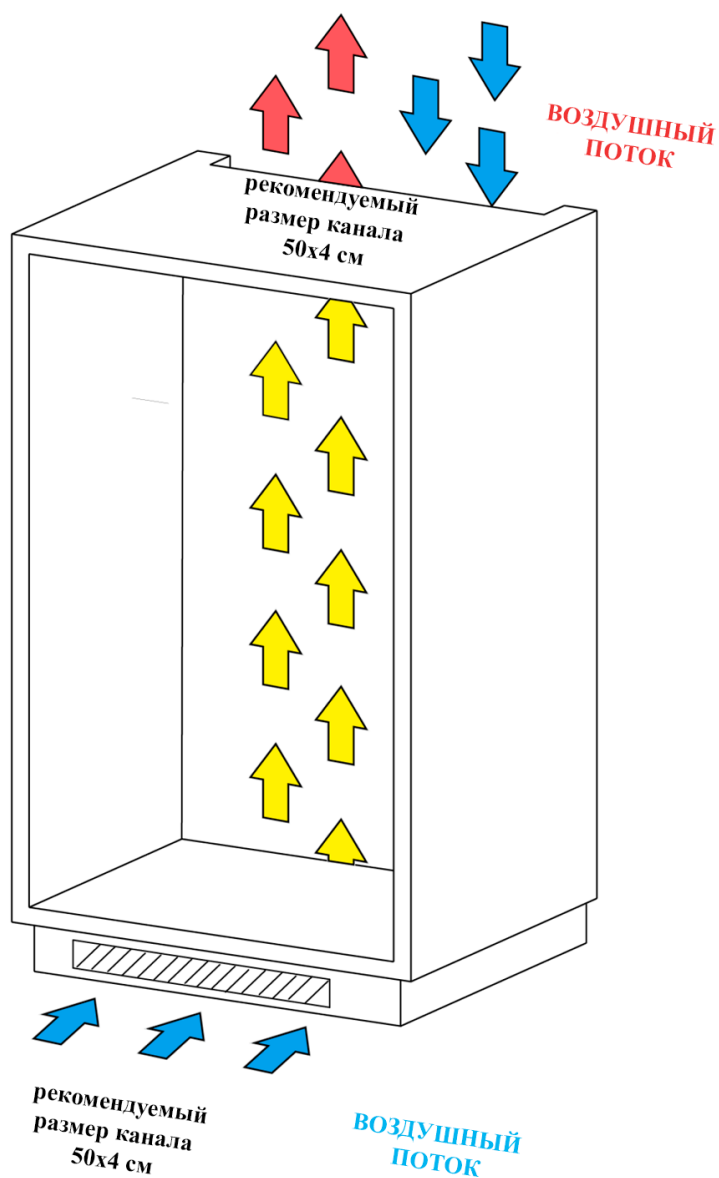
1. Осторожно снимите крышку верхней петли и открутите винты, крепящие верхнюю петлю к прибору. При этом Вы должны поддерживать верхнюю дверцу.
2. Осторожно снимите верхнюю дверцу и поместите ее в безопасное место. Обратите внимание, что между дверью и петлей имеются распорки; запомните сколько их и в каком они положении.
3. Снимите центральную петлю, открутив винты, крепящие ее к прибору; при этом поддерживайте нижнюю дверцу.
4. Снимите нижнюю дверцу и поместите ее в безопасное место, еще раз отметив положение всех распорок.
5. Замените предыдущую верхнюю петлю на противоположную сторону вниз.
6. Установите нижнюю дверь на место, используя любые распорки, и установите центральную петлю на двери. После снятия крышек надежно закрепите шарнир на приборе.
7. Замените предыдущую нижнюю петлю на противоположную сторону вверх. Установите на место верхнюю дверцу и верхнюю петлю, и надежно закрепите на приборе.
8. Установите на место крышки, чтобы завершить процесс.
9. Перед установкой декоративной двери отвинтите все четыре кронштейна-ползунка от дверей и переместите их на сторону, наиболее удаленную от новых положений петель.



МЕСТО УСТАНОВКИ

Главное требование при установке любого холодильного агрегата на кухню, изготовленную на заказ, это вентиляция. Тепло, отводимое из камер, должно быть рассеяно. Неправильная вентиляция может привести к преждевременной неисправности компрессора, чрезмерному энергопотреблению, накоплению влаги и плесени, вызвать полный отказ системы и аннулировать гарантию, прилагаемую к прибору.

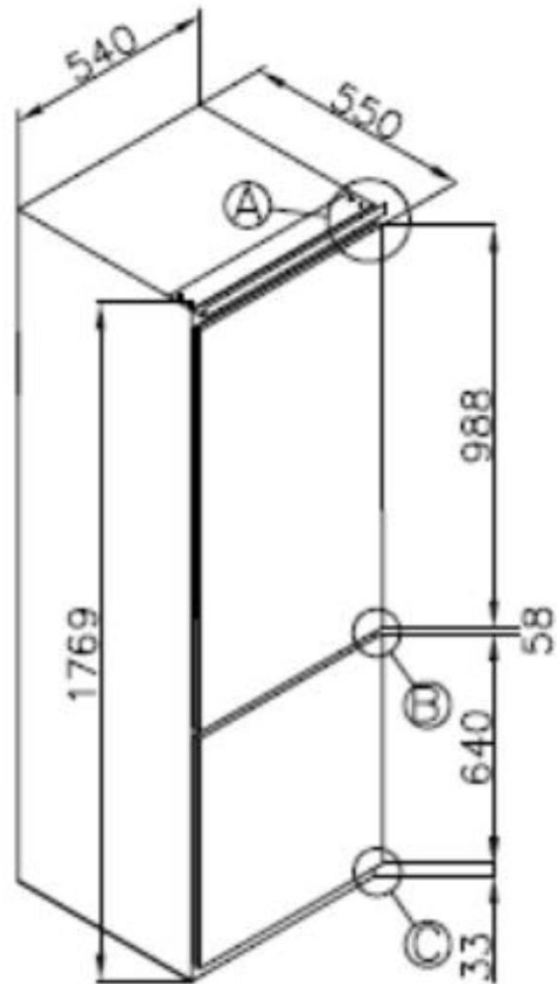
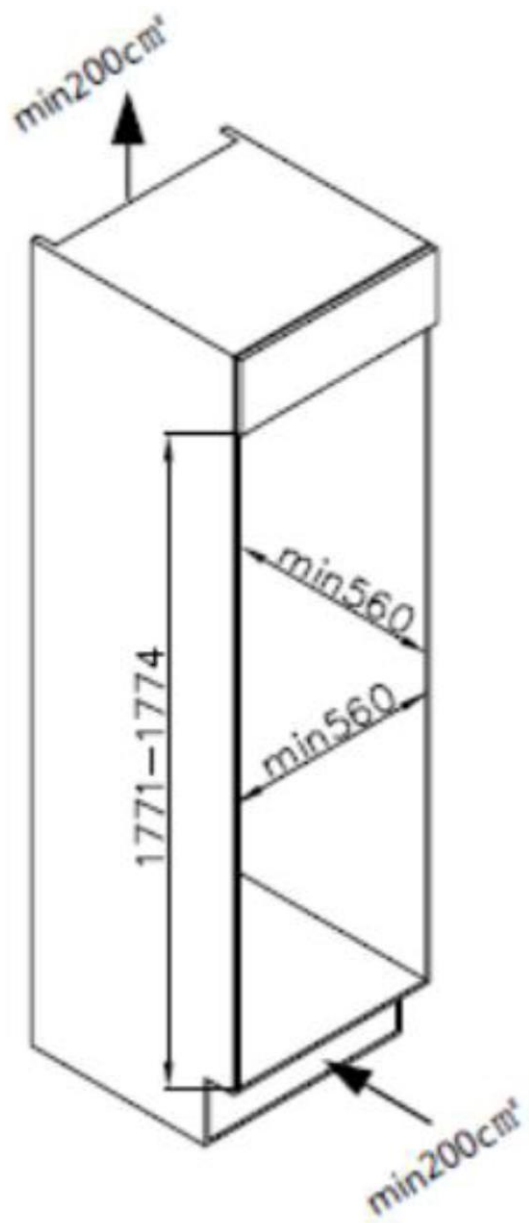
Для встраиваемых изделий должны быть выполнены следующие требования:



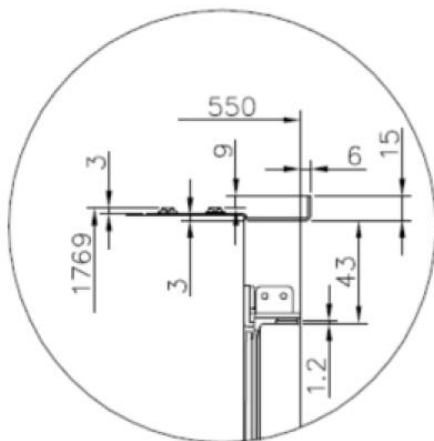
В верхней части шкафа должен быть предусмотрен воздушный канал для свободного входа и выхода воздуха.

В задней части шкафа должно быть свободное пространство для прохождения воздуха через конденсатор.

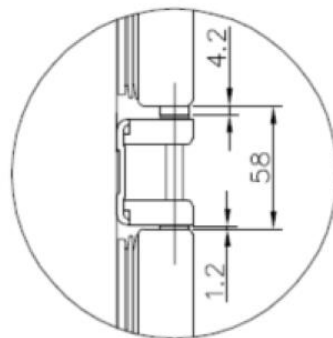
В цоколе под холодильником камерой следует сделать вырез и аккуратно закрыть его с помощью вентиляционной решетки. В качестве альтернативы можно снять тонкую часть цоколя, чтобы впустить воздух для вентиляции (рекомендуемый размер канала 50x4 см).



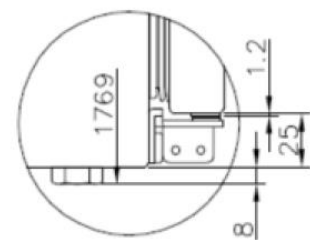
A
6:1



B
6:1

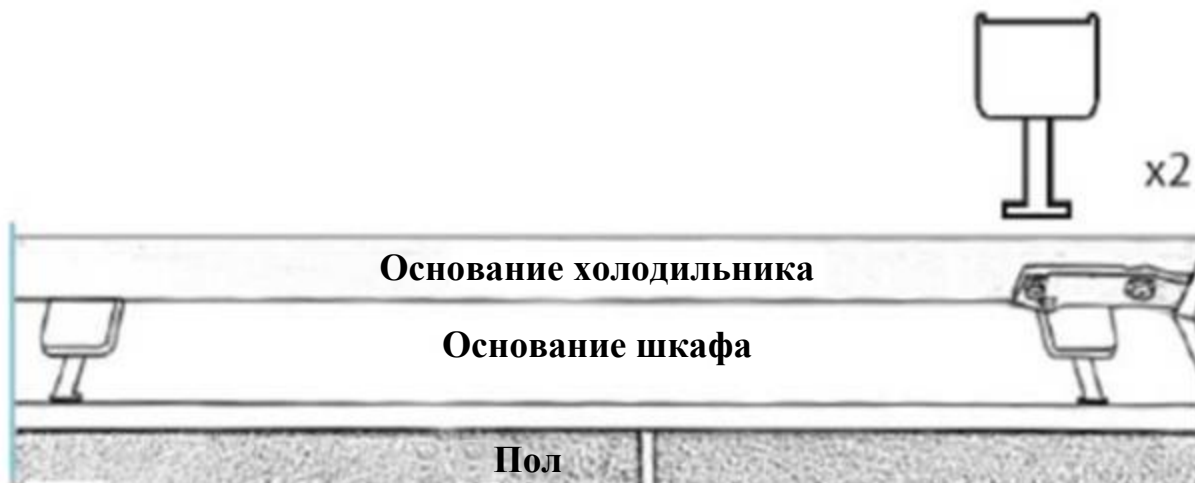


C
6:1

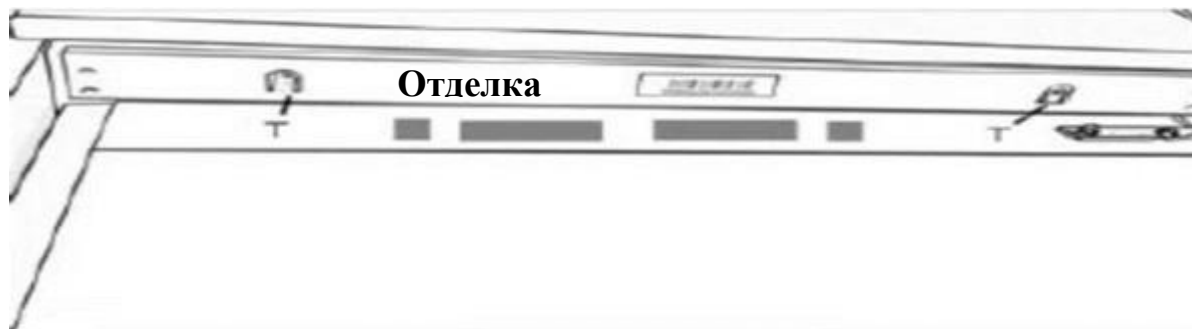


УСТАНОВКА В ШКАФ

С помощью одного или двух людей переместите прибор в шкаф. В основании прибора имеются две металлические пластины. Установите на эти пластины прилагаемые белые прокладки. Убедитесь, что выступы прокладок находятся на одном уровне с выступом основания шкафа.

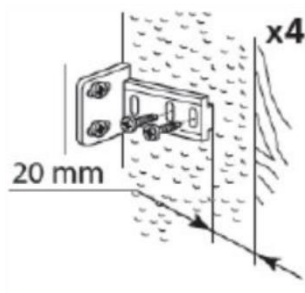


Прикрепите верхнюю часть прибора к верхней части корпуса шкафа с помощью отверстий для винтов в металлической отделке, обозначенных буквой «Т». Снимите белые прокладки с опорных пластин и прикрепите пластины к основанию шкафа с помощью четырех прилагаемых винтов. Замените распорки.



Убедитесь, что между несъемной стороной и стенкой шкафа имеется зазор не менее 3 мм.

Установите ползунок в кронштейн и закрепите его на дверной панели на расстоянии 20 мм от края, как показано на следующем рисунке, убедившись, что ползунок расположен по центру и горизонтально внутри кронштейна. Надежно затяните.



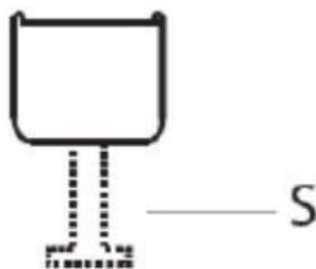
Заполните зазор на стороне без шарниров прилагаемым уплотнителем.



Готовый вид дверных ползунков должен быть похож на те, что показаны на следующем рисунке.



После завершения, если Вы удовлетворены тем, как прибор помещается в корпус, согните и защелкните части белых вставок, помеченных буквой «S», как показано пунктирным контуром. Оставьте остальную часть вставки на месте поверх металлических пластин.



Важно: После завершения установки убедитесь, что прибор надежно закреплен внутри устройства и что дверцы правильно закрываются и открываются. Если при открывании дверей уплотнители не оказывают сопротивления, то, вероятно, дверцы прибора и/или декоративной панели установлены неправильно.

ПЕРЕД ИСПОЛЬЗОВАНИЕМ

Перед включением питания необходимо дать холодильнику отстояться не менее двадцати четырех часов после транспортировки. Рекомендуется очистить внутреннюю поверхность прибора перед первым использованием, используя раствор пищевой соды (бикарбоната натрия) и теплой воды, а затем тщательно высушить внутреннюю поверхность. При первом использовании в холодильнике может появиться неприятный запах. Это исчезнет по мере охлаждения прибора.

Пожалуйста, обратите внимание:

Прибор запустится при установленной по умолчанию температуре 5°C (41°F) для холодильника, 2°C (35,6°F) для специального холодильного отделения и -18°C (-0,4°F) для морозильной камеры. Он будет работать непрерывно, пока не достигнет нужной температуры. Если прибор выключен, Вы должны подождать пять минут, прежде чем снова включить его, чтобы предотвратить нагрузку на компрессор. Никогда не храните в приборе легковоспламеняющиеся или взрывоопасные предметы, а также сильные едкие кислоты или щелочи. На поверхности задней стенки камеры обычно скапливается иней; затем он превращается в жидкость во время циклов выключения компрессора и стекает через небольшой дренажный канал в нижней части, где испаряется. Наличие инея или влаги на задней стенке - это нормально.

ИСПОЛЬЗОВАНИЕ ХОЛОДИЛЬНОЙ КАМЕРЫ

1. Никогда не ставьте жидкости в холодильник непокрытыми.
2. Никогда не кладите горячие продукты в холодильник. Теплой пище следует дать остыть до комнатной температуры, прежде чем поместить ее в холодильник
3. Ничто не должно упираться в заднюю стенку холодильника, так как это приведет к замерзанию и возможному образованию конденсата.
4. Перед отправкой продуктов в холодильник убедитесь, что они чистые, а лишняя вода удалена с поверхности.
5. Перед отправкой продуктов в холодильник заверните или накройте их пищевой пленкой. Это поможет предотвратить потерю влаги, сохранить продукты свежими и избежать неприятных запахов.
6. Любые продукты, которые будут употреблены в ближайшее время, следует хранить в передней части, чтобы предотвратить быструю порчу, вызванную частым открытием двери в течение длительного времени.
7. Не переполняйте холодильник. Между продуктами должно быть достаточно места, чтобы обеспечить циркуляцию воздуха.
8. Размораживание замороженных продуктов в холодильной камере поможет поддерживать низкую температуру и экономить энергию.
9. Никогда не храните сырое мясо на полках над вареным мясом или другими продуктами. Это поможет предотвратить попадание соков из сырого мяса на другие продукты питания.

ИСПОЛЬЗОВАНИЕ МОРОЗИЛЬНОЙ КАМЕРЫ

1. Морозильные камеры предназначены для хранения только замороженных продуктов.
2. Никогда не кладите горячие или подогретые продукты в морозильную камеру, дайте им полностью остыть, прежде чем класть в морозильную камеру.
3. При хранении замороженных продуктов следуйте инструкциям на упаковке. Если информация не предоставлена, продукты питания не следует хранить более трех месяцев с даты покупки.
4. Храните продукты в небольших упаковках (в идеале менее 1 кг). Это сокращает время замораживания и улучшает качество продуктов после размораживания.
5. Заверните продукты перед отправкой в морозилку. Чтобы обертка не слипалась, убедитесь, что она сухая.
6. Маркируйте продукты перед замораживанием, с описанием типа продукта, даты хранения и истечения срока годности.
7. Как только пища разморозится, ее нельзя замораживать повторно. Размораживайте только необходимое количество продуктов.
8. Напитки в бутылках или консервы не следует хранить в морозильных камерах, так как они могут взорваться.
9. Не пытайтесь заморозить больше максимально допустимого количества продуктов, указанного в таблице характеристик.

ЗОНА СВЕЖЕСТИ

- Зона свежести — это специальная зона для хранения с более низкой температурой, чем в холодильной камере над ней.
- Температурные диапазоны зоны свежести $-2^{\circ}\text{C} \sim 2^{\circ}\text{C}$.
- Зона свежести предназначена для того, чтобы облегчить охлаждение продуктов за короткий промежуток времени, когда Вам приходится обращаться с замороженными продуктами.

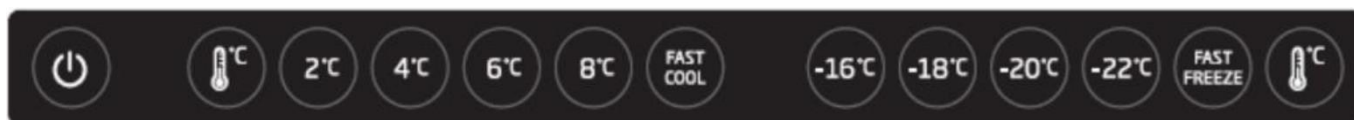
Рекомендации по использованию:



- Поместите замороженные продукты в зону свежести за 4-5 часов до использования, Вы сможете легко нарезать или приготовить замороженные продукты и наслаждаться более быстрым и полезным приготовлением.
- Примечание: Если Вы хотите поместить быстро сохнувшие продукты, такие как мясо, в зону свежести более чем на 4 часа, Вам следует обернуть ингредиенты полиэтиленовой пленкой, чтобы избежать чрезмерной потери влаги и ухудшения вкуса.

Регулировка влажности

- Ящик зоны свежести внутри этого прибора оснащен ползунком регулировки уровня влажности. Овощи и аналогичные продукты, подверженные увяданию (например, руккола, листья шпината, зелень и т.д.), следует хранить в ящике зоны свежести, а регулировочный ползунок держать закрытым (полностью влево - вверх). Когда Вы удерживаете регулировочный ползунок закрытым, влажность сохраняется в выдвижном ящике, и в результате зелень дольше остается более хрустящей и свежей.
- Напротив, фрукты, подверженные гниению, следует хранить в ящике с полностью открытым ползунком регулировки влажности (вправо - вниз). Это позволит газам, выделяемым определенными продуктами и ускоряющим процесс гниения, выходить из ящика.

ПАНЕЛЬ УПРАВЛЕНИЯ



1. При первом включении прибора или повторной подаче питания после отключения питания, прибор всегда работает при настройках: 5°C для холодильной камеры и -18°C для морозильной камеры. Если Вы хотите отрегулировать температуру или функции вручную, нажмите любую кнопку, чтобы активировать панель управления, после чего можно выполнять операции.
2. Регулировка температуры холодильной камеры: нажмите кнопку  в левой части панели управления несколько раз, чтобы переключить температуру от 2°C до 8°C. Продолжайте нажимать кнопку до тех пор, пока не включится функция быстрого охлаждения, холодильник будет работать автоматически при заданной температуре 2°C. Режим автоматически истекает через 24 часа работы, и подсветка кнопки прекращается. Режим можно отменить вручную, нажав кнопку еще раз.
3. Регулировка температуры морозильной камеры: нажмите кнопку  в правой части панели управления несколько раз, чтобы переключить температуру от -16°C до -22°C. Продолжайте нажимать кнопку, чтобы активировать функцию быстрой заморозки, морозильная камера будет работать при заданной температуре -25°C. Через 24 часа функция быстрой заморозки отключается автоматически или может быть отключена вручную в любое время повторным нажатием кнопки.

РАЗМОРАЖИВАНИЕ

Прибор оснащен системой «**No frost**», которая предназначена для предотвращения сильного образования льда. При нормальном использовании не должно быть необходимости в регулярном размораживании морозильной камеры.

Пожалуйста, обратите внимание: Если Вы регулярно обнаруживаете большое скопление льда или воду в морозильной камере, то, скорее всего, дверца герметизируется неправильно. Это может быть связано с дефектным уплотнителем двери или неправильно установленной или слишком тяжелой декоративной дверью гарнитура.

ЧИСТКА И УХОД

1. Всегда отключайте прибор от источника питания перед любой чисткой или техническим обслуживанием.
2. Секции холодильной и морозильной камеры следует чистить с помощью раствора пищевой соды и теплой воды. Не используйте абразивные средства или моющие средства. После чистки тщательно промойте и высушите прибор.
3. Очистите полки и дверные ящики вручную с помощью слабого раствора мягкого средства для мытья посуды и воды. Не кладите их в посудомоечную машину.
4. Если прибор не будет использоваться в течение длительного периода времени, отключите его от сети и очистите. Дверцы следует оставлять слегка приоткрытыми, чтобы предотвратить образование плесени и неприятных запахов.

УСТРАНЕНИЕ НЕИСПРАВНОСТЕЙ

Если у Вас возникли какие-либо проблемы с прибором, следует ознакомиться с разделом руководства «Устранение неисправностей» перед обращением в службу поддержки клиентов.

Если прибор не работает

- Проверьте наличие питания в розетке с помощью другого электроприбора.
- Убедитесь в целостности предохранителей.
- Холодильник может быть выключен.
- Температура в помещении должна быть достаточная (10°C или выше).

Если прибор охлаждает недостаточно сильно, убедитесь, что:

- Прибор не перегружен.
- Термостат настроен на соответствующую температуру.
- Дверь закрывается должным образом.
- Система охлаждения на задней панели прибора чистая, без пыли и не соприкасается с задней стенкой кухни.
- На боковых и задней стенках имеется достаточное расстояние для вентиляции.
- Температура в помещении достаточная (10°C или выше).

Если прибор шумит

- Убедитесь, что прибор установлен ровно и устойчиво.
- Боковые и задняя стенки чистые, и на приборе ничего не лежит.
- Охлаждающий газ в приборе будет издавать легкий булькающий звук, даже когда компрессор не работает. Это нормально.

Если прибор подает звуковой сигнал:

- Убедитесь, что двери закрыты. Сигнал тревоги прозвучит через 60 секунд после открытия двери.

Если на задней стенке холодильника образовался лед:

- На задней стенке холодильника обычно образуются мелкие частицы льда. Это не является неисправностью прибора.
- Следите за тем, чтобы никакие предметы внутри холодильника не соприкасались с задней стенкой.
- Убедитесь, что при открывании дверцы прибора ощущается некоторое сопротивление. Если она открывается при малейшем усилии, это может означать, что уплотнитель двери нуждается в замене.
- Проверьте уплотнитель двери на наличие каких-либо перегибов, мусора или повреждений. Если Вы заметили какие-либо неполадки и не можете устранить их самостоятельно, обратитесь в авторизованный сервисный центр Weissgauff.

- Также, это может быть связано с неправильной установкой декоративных дверей.

Если в морозильной камере образовалось слишком много льда:

- Убедитесь, что при открывании дверцы прибора ощущается некоторое сопротивление. Если она открывается при малейшем усилии, это может означать, что уплотнитель двери нуждается в замене.
- Проверьте уплотнитель двери на наличие каких-либо перегибов, мусора или повреждений. Если Вы заметили какие-либо неполадки и не можете устранить их самостоятельно, обратитесь в авторизованный сервисный центр Weissgauff.
- Это может быть связано с неправильной установкой декоративных дверей.

Если подсветка внутри прибора не работает:

- Обратитесь в авторизованный сервисный центр Weissgauff

ТЕХНИЧЕСКИЕ ХАРАКТЕРИСТИКИ

Общая информация	
Цвет	Белый
Цвет внутренних полок	Прозрачный
Тип ручки	Нет ручки
Зона свежести	Есть
Тип установки	Встраиваемый
Технические данные	
Напряжение питания	220-240 В
Частота	50 Гц
Хладагент	R600a
Тип компрессора	Стандартный
Ток	0.8 А
Мощность обогревателя в моделях No-frost	160 Вт
Электроклапан	Да
Система NoFrost в холодильной камере	Да
Система NoFrost в морозильной камере	Да
Длина шнура питания (измеряется от компрессора)	220 см
Тип электрической вилки	Евровилка
Расположение индикаторов дисплея	Спереди
Параметры	
Общий объем	241 л
Полезный объем морозильной камеры	64 л
Полезный объем холодильной камеры	177 л
Климатический класс	ST
Класс энергоэффективности	A+
Индекс энергоэффективности EEF	41.9
Потребление энергии в год	298 кВт*ч/год
Потребление энергии за 24 часа	0.817 кВт*ч/24 часа
Замораживающая способность	2,6 кг/24 часа
Уровень шума	41 дБ
Максимальное время хранения в морозильной камере при отключении питания	11 ч

Материал полок (холодильник)	Закаленное стекло
Тип внутренней подсветки	LED
Расположение лампы подсветки	Потолочное
Ящики для фруктов и овощей	2 шт.
Большие дверные полки	1 шт.
Средние дверные полки	2 шт.
Количество полок (морозильная камера)	2 шт.
Материал полок (морозильная камера)	Закаленное стекло
Количество выдвижных ящиков	3 шт.
Материал выдвижных ящиков	Пластик
Лоток для кубиков льда	Да
Расположение испарителя	Задняя стенка
Контроль температуры	Электронный
Расположение панели управления	Внешнее
Функция суперохлаждения	Да
Функция суперзамораживания	Да
Сигнализация о высокой температуре в холодильнике	Да
Сигнализация о высокой температуре в морозильной камере	Да
Сигнализация открытой двери	Да
Реверсивные двери	Да
Регулируемые ножки (спереди/ сзади)	Да/Нет
Сменный уплотнитель	Да
Высота	1769 мм
Ширина	540 мм
Глубина	550 мм
Вес нетто	58 кг

Продукт сертифицирован в соответствии с действующим техническим регламентом. Производитель на свое усмотрение и без дополнительных уведомлений может менять комплектацию, внешний вид, страну производства и технические характеристики модели, следуя политике непрерывного улучшения качества выпускаемой продукции. Приобретенная Вами модель может отличаться от описанной в тексте данного руководства.