

Weissgauff

Электрический гриль

WCG 250 B Digital Glass

Руководство по эксплуатации

**Перед использованием внимательно прочтите и изучите данное руководство.
Соблюдайте правила техники безопасности при работе с устройством**

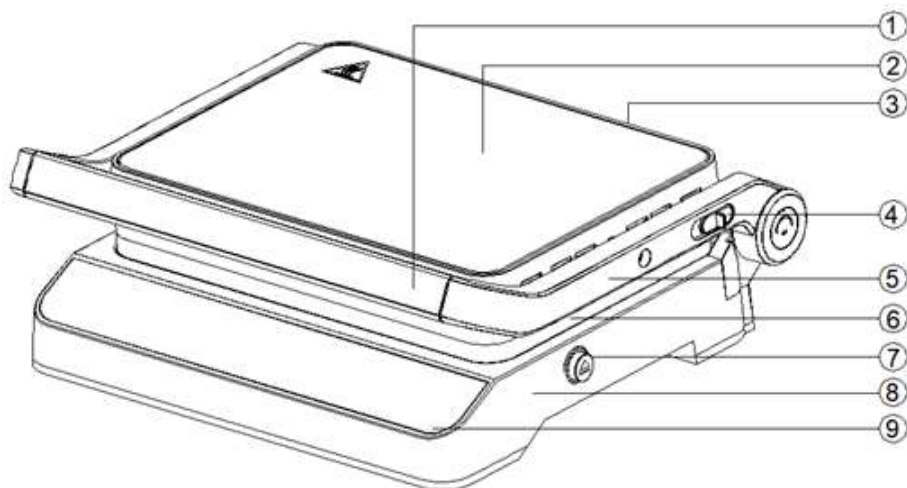
ОГЛАВЛЕНИЕ

МЕРЫ ПРЕДОСТОРОЖНОСТИ	3
ОПИСАНИЕ ПРИБОРА	4
ПАНЕЛЬ УПРАВЛЕНИЯ	4
ПЕРЕД ПЕРВЫМ ИСПОЛЬЗОВАНИЕМ.....	6
ИСПОЛЬЗОВАНИЕ ПРИБОРА.....	7
ХРАНЕНИЕ ПРИБОРА	9
ТЕХНИЧЕСКИЕ ХАРАКТЕРИСТИКИ.....	9

МЕРЫ ПРЕДОСТОРОЖНОСТИ

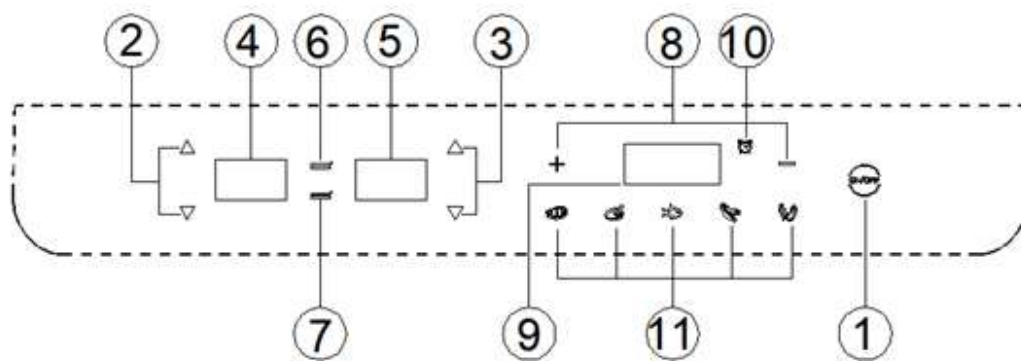
- Ознакомьтесь с полным содержанием данного руководства перед эксплуатацией прибора.
- Подключение прибора должно осуществляться только к сети переменного тока 220-240В, 50-60 Гц.
- Этот прибор предназначен только для использования в частных бытовых домашних условиях.
- Не прикасайтесь к горячим поверхностям прибора. Используйте рукоятку для открывания прибора.
- Во избежание поражения электрическим током не погружайте шнур, вилку или нагревательный блок в воду или любую другую жидкость.
- Дети должны находиться под присмотром во время использования прибора
- Вынимайте вилку из розетки перед чисткой и обслуживанием прибора или в то время, когда он не используется. Дайте ему остыть перед снятием или установкой деталей, а также перед чисткой прибора.
- Прекратите эксплуатацию прибора, если он неисправен, работает со сбоями или был поврежден. Во избежание поражения электрическим током никогда не пытайтесь самостоятельно отремонтировать прибор. Для устранения неисправностей обратитесь в авторизованный сервисный центр. Неправильная повторная сборка может привести к поражению электрическим током во время эксплуатации прибора.
- Использование дополнительных аксессуаров и приспособлений, не рекомендованных производителем, может привести к возгоранию, поражению электрическим током или травмам.
- Не используйте устройство на открытом воздухе или в коммерческих целях.
- Не позволяйте шнуру питания свисать с края стола или касаться горячих поверхностей.
- Не устанавливайте прибор рядом с открытым огнем или источниками тепла, такими как газовые или электрические панели или разогретая духовка.
- По окончании использования отключите устройство от сети.
- При перемещении прибора необходимо соблюдать крайнюю осторожность.

ОПИСАНИЕ ПРИБОРА



1	Ручка
2	Декоративная стеклянная панель
3	Верхняя часть корпуса
4	Кнопка открытия на 180°
5	Алюминиевая ручка
6	Съемные панели со встроенными нагревательными элементами
7	Кнопка разблокировки нагревательных панелей
8	Нижняя часть корпуса
9	Панель управления

ПАНЕЛЬ УПРАВЛЕНИЯ



1	Кнопка Вкл./Выкл. питания
2	Регулятор температуры верхнего нагревательного элемента
3	Регулятор температуры нижнего нагревательного элемента
4	Температура верхнего нагревательного элемента
5	Температура нижнего нагревательного элемента
6	Индикатор нагрева верхнего элемента
7	Индикатор нагрева нижнего элемента
8	Кнопки управления таймером
9	Дисплей таймера
10	Индикатор состояния таймера
11	Автоматические режимы приготовления

1. Кнопка Вкл./Выкл. питания
 - В режиме ожидания индикатор питания мигает.
 - В рабочем режиме индикатор питания горит постоянно.
 - Для включения питания нажмите кнопку Вкл./Выкл. питания
 - Для отключения звукового сигнала также нажмите кнопку Вкл./Выкл. питания.
 - Чтобы выключить питание, удерживайте кнопку Вкл./Выкл. питания в течение 3 секунд.

2. Регулятор температуры верхнего нагревательного элемента
 - При включении питания индикация температуры начинает мигать.
 - В рабочем состоянии индикация температуры горит постоянно.
 - Каждое касание увеличивает/уменьшает температуру на 5°C.
 - Длительное нажатие позволяет быстро увеличить/уменьшить температуру.

3. Регулятор температуры нижнего нагревательного элемента
 - При включении питания индикация температуры начинает мигать.
 - В рабочем состоянии индикация температуры горит постоянно.
 - Каждое касание увеличивает/уменьшает температуру на 5°C.
 - Длительное нажатие позволяет быстро увеличить/уменьшить температуру.

4. Температура верхнего нагревательного элемента
 - При включении питания отображается значение 000°C
 - Диапазон настройки температуры 90-230°C
 - После установки температуры индикатор мигает три раза, прежде чем начать работу.
 - В рабочем состоянии индикация горит постоянно.

5. Температура нижнего нагревательного элемента
 - При включении питания отображается значение 000°C
 - Диапазон настройки температуры 90-230°C
 - После установки температуры индикатор мигает три раза, прежде чем начать работу.
 - В рабочем состоянии индикация горит постоянно.

6. Индикатор нагрева верхнего элемента
 - При включении питания индикатор горит непрерывно белым цветом.
 - При нагревании индикатор загорается красным цветом и начинает мигать.
 - При прекращении нагрева индикатор непрерывно горит красным цветом.

7. Индикатор нагрева нижнего элемента
 - При включении питания индикатор горит непрерывно белым цветом.
 - При нагревании индикатор загорается красным цветом и начинает мигать.
 - При прекращении нагрева индикатор непрерывно горит красным цветом.

8. Кнопки управления таймером

- Каждое нажатие увеличивает/уменьшает время на одну минуту.
- Удерживайте кнопку нажатой для быстрого увеличения/уменьшения значения.
- В рабочем состоянии индикация горит непрерывно.

9. Дисплей таймера

- При включении питания дисплей отображает 0:00
- Диапазон таймера от 1 минуты до 4 часов.
- После установки таймера индикатор обратного отсчета мигает три раза.
- В ходе обратного отсчета дисплей горит непрерывно.

10. Индикатор состояния таймера

- При активном обратном отсчете таймера, индикация горит непрерывно.
- Без установки таймера (или с таймером на паузе) индикация не горит.

11. Автоматические режимы приготовления

Программы	Время (минуты)	Температура (°C)
Овощи	8	200
Сосиски/колбаски	10	220
Рыба	8	210
Курица	7	230
Говяжий стейк	8	230

- При неактивном режиме автоматического приготовления индикаторы постоянно горят белым цветом.
- Нажмите и удерживайте кнопку режима 3 секунды, чтобы включить автоматический режим, индикатор загорится зеленым цветом.
- Когда включен автоматический режим, Вы можете увеличить/уменьшить время и/или температуру по своему вкусу.
- Нажмите и удерживайте кнопку режима 3 секунды, чтобы выключить автоматический режим, если Вы хотите остановить его.

ПЕРЕД ПЕРВЫМ ИСПОЛЬЗОВАНИЕМ

- Внимательно прочтите все инструкции и сохраните их для дальнейшего использования.
- Снимите все упаковочные материалы.
- Очистите нагревательные панели, протерев губкой или тряпкой, смоченной в теплой воде.
- Не погружайте устройство в воду и не проливайте воду непосредственно на поверхности для приготовления пищи
- Вытрите насухо тканью или бумажным полотенцем.
- Для достижения наилучших результатов слегка смажьте панели небольшим количеством растительного масла.

- **Обратите внимание:** При первом разогреве Вашего гриля от него может исходить легкий дым или специфический запах. Этот запах быстро пропадает и не сказывается на качестве приготовления.

ИСПОЛЬЗОВАНИЕ ПРИБОРА

Вставьте вилку в сетевую розетку. Раздастся короткий звуковой сигнал, и кнопка включения начнет мигать.

Ручной режим:

Если выбран ручной режим, установите температуру для предварительного нагрева. После завершения предварительного нагрева раздастся звуковой сигнал. Нажмите кнопку питания, чтобы отключить его.

Откройте гриль, выложите тосты, мясо или другие продукты на нижнюю нагревательную панель для приготовления пищи

Закройте гриль. Вы можете регулировать температуру и/или время в соответствии с Вашими предпочтениями.

Примечание:

1. Температура может быть установлена в диапазоне от 90 °C до 230 °C.
2. Сначала попробуйте установить максимальное значение для предварительного нагрева. Позже Вы можете уменьшить его в соответствии с Вашими предпочтениями.
3. После нажатия кнопки включения экран загорается. Если в течение пяти минут не будет выполнено никаких других операций, экран автоматически погаснет и перейдет в режим ожидания.
4. После нажатия кнопки включения (если использовать только функцию нагрева и не использовать функцию таймера) устройство автоматически выключится и перейдет в режим ожидания через 2 часа и 25 минут.
5. После завершения предварительного нагрева и появления звукового оповещения, если устройство не будет отключено вручную в течение 2 минут, система по умолчанию сбросит параметр автоматического управления через 2 минуты. Через 5 минут экран автоматически погаснет и перейдет в режим ожидания!

Автоматический режим:

Если выбран один из 5 автоматических режимов, на дисплее отобразятся соответствующие время и температура. После предварительного нагрева раздастся звуковой сигнал.

Откройте гриль, выложите тосты, мясо или другие продукты на нижнюю нагревательную панель для приготовления пищи

После окончания обратного отсчета раздастся 5 звуковых сигналов, оповещающих пользователя о том, что приготовление завершено.

Примечание:

1. В соответствии с личными предпочтениями Вы можете увеличить или уменьшить время и/или температуру при использовании автоматического режима.
2. Когда блюдо будет готово, используйте ручку, чтобы открыть гриль. Не вынимайте продукты голыми руками, чтобы избежать ожога.
3. Как только Вы закончите готовить, выньте вилку из розетки и оставьте устройство открытым для остывания.
1. При каждом нажатии клавиши будет раздаваться короткий звуковой сигнал.
2. Одновременно нажмите клавиши «Овощи» и «Говяжий стейк», чтобы при необходимости отменить звуковые сигналы.
3. Будьте осторожны при размещении продуктов после предварительного нагрева гриля.
4. Никогда не используйте острые предметы для очистки, так как они могут привести к повреждению антипригарного покрытия.

КОДЫ НЕИСПРАВНОСТЕЙ

Код	Причина	Решение
E00	Разомкнутая цепь	Обратитесь в авторизованный сервисный центр Weissgauff.
E11	Короткое замыкание	Обратитесь в авторизованный сервисный центр Weissgauff.
E11	Защита от перегрева	Выключите питание и дайте устройству полностью остыть, затем перезапустите его.

ЧИСТКА И УХОД

- Перед чисткой всегда отключайте гриль от сети и дайте ему остыть. Устройство легче чистить, когда оно еще слегка нагрето. Нет необходимости разбирать прибор для чистки. Никогда не погружайте гриль в воду и не ставьте в посудомоечную машину.
- Протрите нагревательные панели мягким средством для удаления остатков пищи. Для пригоревших остатков пищи налейте немного теплой воды, смешанной с моющим средством, на остатки пищи, затем протрите неабразивной губкой или положите влажную бумагу, чтобы смочить остатки пищи.
- Не используйте абразивные материалы, которые могут поцарапать или повредить антипригарное покрытие.
- Не используйте металлические приборы для удаления продуктов, это может повредить антипригарную поверхность.
- Протирайте гриль снаружи только влажной тканью. Не чистите наружную поверхность абразивной губкой, так как это может повредить покрытие прибора. Не погружайте устройство в воду или любую другую жидкость.
- Не очищайте прибор в посудомоечной машине.
- Вынимайте и опорожняйте поддон для сбора жира после каждого использования и мойте его в теплой воде с мылом. Избегайте использования жестких губок для чистки или агрессивных моющих средств, так как они могут повредить поверхность.

ХРАНЕНИЕ ПРИБОРА

- Перед хранением всегда отключайте гриль от сети.
- Перед хранением всегда проверяйте, чтобы гриль был прохладным и сухим.
- Шнур питания можно обернуть вокруг нижней части подставки для хранения.

УТИЛИЗАЦИЯ ПРИБОРА

Электроприборы, аксессуары и их упаковка должны использоваться повторно, насколько это возможно, экологически безопасным способом. Не выбрасывайте эти предметы вместе с обычным мусором.

Только для стран ЕС

Согласно Европейскому руководству WEEE 2002/96/EG по утилизации старых электрических и электронных приборов, приборы, которые больше не используются, приборы должны быть собраны и переработаны экологически безопасным способом.



ТЕХНИЧЕСКИЕ ХАРАКТЕРИСТИКИ

Модель	WCG 250 B Digital Glass	
Характеристики		
Номинальное напряжение	В	220-240
Номинальная частота	Гц	50-60
Номинальная мощность	Вт	1800-2000
Тип дисплея		LCD
Цвет дисплея		Белый
Тип штекера		VDE
Длина шнура питания	см	80
Программы		
Овощи	8 мин.	200 (°C)
Сосиски/колбаски	10 мин.	220 (°C)
Рыба	8 мин.	210 (°C)
Курица	7 мин.	230 (°C)
Говяжий стейк	8 мин.	230 (°C)
Технические характеристики		
Материал корпуса		верхняя поверхность из стекла + бакелит
Антипригарное покрытие		Да
Размеры панелей	мм	298*220
Вес нетто	кг	4,8
Габариты нетто (Ш*Г*В)	мм	358*322*154

Продукт сертифицирован в соответствии с действующим техническим регламентом. Производитель на свое усмотрение и без дополнительных уведомлений может менять комплектацию, внешний вид, страну производства и технические характеристики модели, следуя политике непрерывного улучшения качества выпускаемой продукции. Приобретенная Вами модель может отличаться от описанной в тексте данного руководства