

# FAVOURITE

## РУКОВОДСТВО ПО ЭКСПЛУАТАЦИИ

Генератор бензиновый PG 2800

Генератор бензиновый PG 6500

Генератор бензиновый PG 2800E

Генератор бензиновый PG 6500E

EAC

### Уважаемый покупатель!

Благодарим Вас за приобретение продукции **Favourite**. Настоящее Руководство содержит краткое техническое описание устройства, правил эксплуатации и технического обслуживания бензинового генератора.

Перед использованием внимательно изучите настоящее руководство по эксплуатации. Выполнение требований и рекомендаций настоящего руководства предотвратит возможные ошибочные действия при работе с прибором, и обеспечит оптимальное функционирование бензинового генератора и продление срока службы.

**Внимание!** Бензоинструмент является источником повышенной опасности!

Виды опасных воздействий на оператора во время работы: общая вибрация, высокая температура узлов двигателя, повышенный уровень шума и возможная повышенная концентрация выхлопных газов на рабочем месте!

В связи с этим неукоснительно соблюдайте, содержащиеся в руководстве по эксплуатации правила техники безопасности при работе. Храните руководство в течение всего срока службы прибора.

Гарантийные обязательства продавцом выполняются только при соблюдении правил эксплуатации и технического обслуживания, указанных в настоящем руководстве по эксплуатации.

Приобретённый Вами бензогенератор может иметь некоторые отличия от настоящего руководства по эксплуатации, не влияющие на условия его эксплуатации.

Розничная торговля инструментом и приборами производится в магазинах, секциях и отделах магазинов, павильонах, обеспечивающих сохранность продукции, исключающих попадание воды. При покупке продавец в присутствии покупателя проверяет внешний вид товара, комплектность и работоспособность. Продавец производит отметку в гарантийном талоне, прикладывает чек. Предоставляет информацию об адреса сервисных центров, организациях, выполняющих монтаж, подключение.

### НАЗНАЧЕНИЕ И ПРИНЦИП ДЕЙСТВИЯ

Генератор бензиновый (далее бензогенератор) предназначен для автономного энергоснабжения, в повторно-кратковременном режиме, потребителей бытовых электроприборов со стандартными характеристиками сети переменного тока: напряжение – 220 В, частота – 50Гц. Степень защиты IP20.

**Внимание!** Запрещается использование генератора бензинового в производственных целях и в режиме постоянного энергоснабжения.

Кроме того генератор бензиновый вырабатывает постоянный ток напряжением 12 В для зарядки аккумуляторов.

Двигатель работает на неэтилированном бензине АИ- 92.

<b>Комплект поставки:</b>	
генератор бензиновый	1 шт
свечной ключ	1 шт
комплект проводов для зарядки аккумулятора	1 шт
руководство по эксплуатации	1 шт

*В зависимости от поставки комплектация может изменяться.*

Расшифровка серийного номера на шильдике изделия:

XXXXXX/XXXXXXXX-XXX

год и месяц изготовления/цифровое обозначение

## ТЕХНИЧЕСКИЕ ХАРАКТЕРИСТИКИ

	Параметры	PG 2800	PG 6500	PG 2800E	PG 6500E
<b>Двигатель</b>	Тип	1 цилиндровый, 4-х тактный			
	Способ охлаждения	воздушный принудительный			
	Мощность	7 л.с.	13 л.с.	7 л.с.	13 л.с.
	Число оборотов номинальное	3000 об/мин	3000 об/мин	3000 об/мин	3000 об/мин
	Объём топливного бака	15 л	25 л	15 л	25 л
	Объём масла	0,6 л	1,1 л	0,6 л	1,1 л
	Объём цилиндра	196 см <sup>3</sup>	389 см <sup>3</sup>	196 см <sup>3</sup>	389 см <sup>3</sup>
	Расход топлива	360 г/кВтч	438 г/кВтч	360 г/кВтч	438 г/кВтч
	Электростартер	-	-	+	+
	Тип топлива	бензин АИ-92 (неэтилированный)			
	Тип масла	SAE 10W30, Favourite SAE-30			
<b>Генератор</b>	Напряжение переменного тока	220 В			
	Частота переменного тока	50 Гц			
	Номинальная мощность	2,5 кВт	6 кВт	2,5 кВт	6 кВт
	Максимальная мощность	2,8 кВт	6,5 кВт	2,8 кВт	6,5 кВт
	Напряжение постоянного тока	12 В			
	Номинальный коэффициент мощности	1			
	Уровень звуковой мощности Lwa	80 дБ(А)	90 дБ(А)	80 дБ(А)	90 дБ(А)

## УСТРОЙСТВО ИЗДЕЛИЯ

1. Бензобак - ёмкость для топлива.
2. Крышка бензобака - заправка бензина.
3. Топливный кран - включение/отключение подачи топлива.
4. Крышка воздушного фильтра - доступ к обслуживанию воздушного фильтра (осмотр, очистка, замена).
5. Свеча зажигания - поджиг топливно-воздушной смеси в цилиндре двигателя.
6. Глушитель - снижение уровня шума выхлопа. Выброс продуктов сгорания.
7. Рычаг воздушной заслонки - управление воздушной заслонкой при пуске двигателя.
8. Выходная розетка переменного тока - подключение потребителей к сети переменного тока.
9. Выключатель зажигания - управление запуском/остановом бензинового двигателя.
10. Клемма заземления – защитное заземление токопроводящих корпусных деталей бензогенератора.
11. Пробка-щуп маслосливной горловины - контроль уровня масла. Заполнение системы смазки двигателя.
12. Пробка сливного отверстия - слив из системы смазки.
13. Рукоятка ручного стартера - ручной запуск двигателя.
14. Указатель уровня топлива - индикация уровня топлива в баке.
15. Автоматический выключатель - защита от перегрузки цепи переменного тока.
16. Вольтметр - индикация величины напряжения АС.
17. Выходная розетка постоянного тока - подключение потребителей к сети постоянного тока 12В.
18. Рама - конструкция для крепления двигателя и генератора.
19. Автоматический выключатель - защита от перегрузки цепи постоянного тока.
20. Индикатор работы генератора - информация о готовности подключения нагрузки.

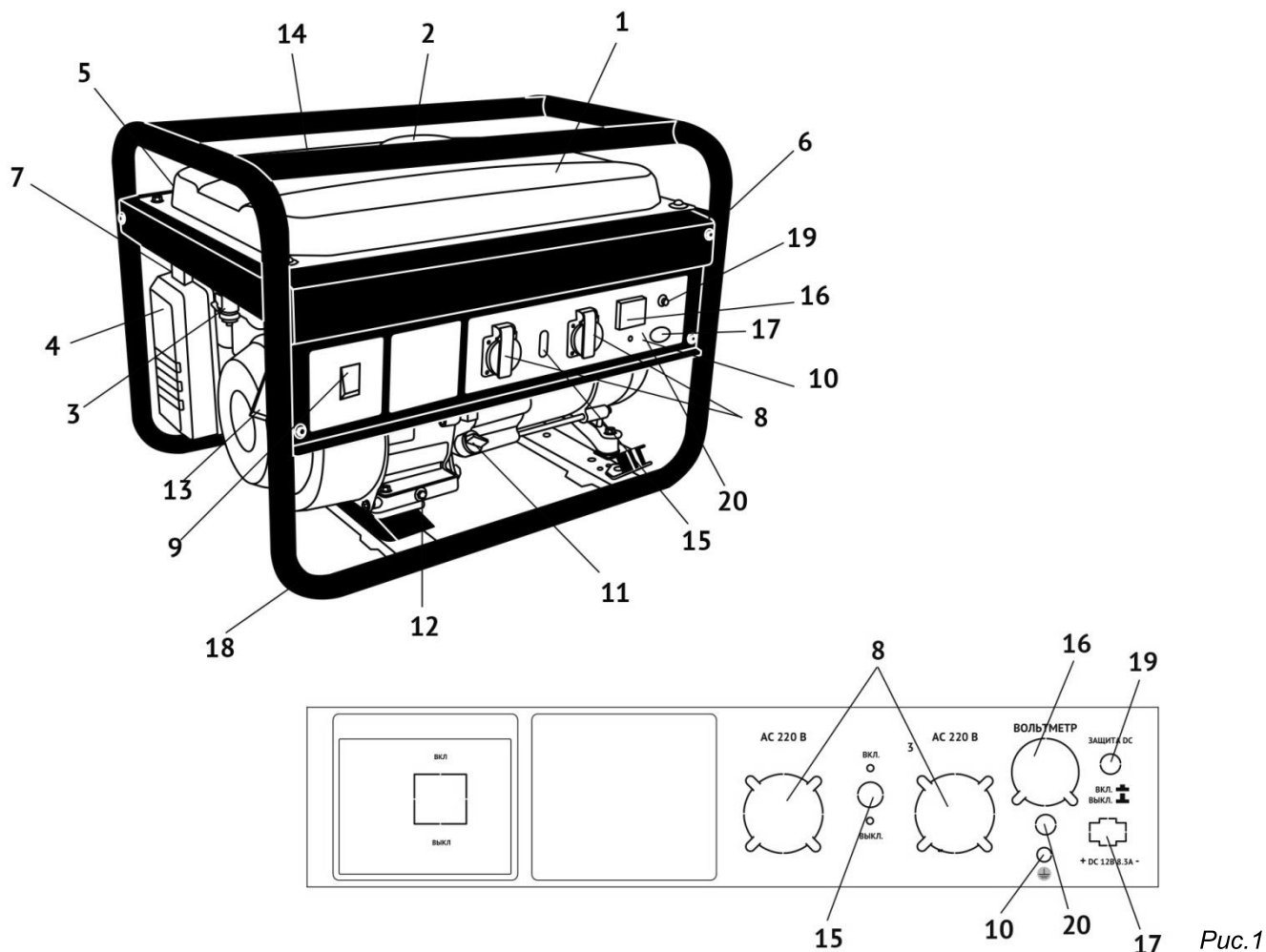


Рис.1

Внешний вид и устройство прибора могут отличаться от представленных в руководстве по эксплуатации.

### УСТРОЙСТВО БЕНЗОГЕНЕРАТОРА

Переносной автономный бензиновый генератор относится к классу генераторных установок переменного тока, с приводом от двигателя внутреннего сгорания общего назначения. Механическая энергия, выработанная бензиновым двигателем внутреннего сгорания, преобразуется генератором в электрическую энергию со стандартными характеристиками сети переменного тока: напряжение – 220 В, частота – 50 Гц. От неё питаются бытовые приборы при отсутствии стационарной электросети. Также генератор преобразует энергию в сеть постоянного тока (12 В), которая используется для зарядки автомобильных (и других) аккумуляторов.

Бензиновый генератор оснащён одноцилиндровым четырёхтактным двигателем внутреннего сгорания с верхним расположением клапанов и нижним расположением коленчатого вала. Верхнее расположение клапанов снижает теплонапряжённость двигателя. При этом достигается более высокая выходная мощность в меньшем рабочем объёме при эффективном сгорании топлива. Двигатель имеет карбюраторную систему питания. Смазка осуществляется разбрызгиванием масла в картере. Пуск двигателя осуществляется ручным тросовым возвратным стартером.

Двигатель и генератор закреплены на трубчатой раме (18, рис.1) через амортизаторы, что снижает вибрацию аппарата и уменьшает уровень шума при работе.

### ТРЕБОВАНИЯ ПО БЕЗОПАСНОЙ ЭКСПЛУАТАЦИИ

К работе с бензиновым генератором допускаются лица, достигшие 16-ти летнего возраста и изучившие настоящее руководство по эксплуатации. Запрещается эксплуатация аппарата лицам в нетрезвом состоянии или после приёма лекарственных средств, снижающих концентрацию внимания. Будьте внимательны, выполняйте работу обдуманно и следите за тем, что делаете.



## При подготовке бензинового генератора к работе

Установка бензинового генератора

- установка для эксплуатации прибора производится на твёрдой, горизонтальной поверхности;
- помещение должно быть оборудовано системой вытяжки отработанных газов;

**Внимание!** Эксплуатация бензинового генератора в закрытых помещениях **КАТЕГОРИЧЕСКИ ЗАПРЕЩАЕТСЯ**, из-за токсичности продуктов выхлопа.

- при работе в летнее время на открытом воздухе необходимо защитить бензиновый генератор от попадания атмосферных осадков (не накрывать);
- для обеспечения эффективной вентиляции, а также для удобства обслуживания оператором, агрегат должен быть установлен так, чтобы по периметру вокруг него было не менее 1 метра свободного пространства;
- на рабочем месте должно быть обеспечено наличие средств пожаротушения (определяются ГОСТ 12.4.009-83);
- исключите доступ к бензиновому генератору детей и посторонних лиц не знакомых с правилами эксплуатации и безопасности.

### Обеспечение требований пожарной безопасности:

- исключите появление вблизи бензинового генератора источников открытого огня. Не курите вблизи агрегата;
- не храните рядом с бензиновым генератором взрывоопасные, легковоспламеняющиеся и горючие материалы;
- обеспечьте оперативную доступность первичных средств пожаротушения на место установки бензинового генератора;
- аккуратно проводите заправку топлива и масла. Случайно пролитое топливо и масло тщательно удалите с поверхности агрегатов аппарата. Плотнo закрывайте пробки топливного и масляного баков. После заправки удостоверьтесь в отсутствии утечек топлива и масла.

### Обеспечение требований электробезопасности

Эксплуатация бензинового генератора должна производиться в строгом соответствии с требованиями «Правил техники электробезопасности при эксплуатации электроустановок».

Электрическая сеть подключения потребителей относится к системе с изолированной нейтралью, предусматривающей защитное заземление открытых токопроводящих частей корпуса. В зависимости от местных условий (состав грунта, его влажность и т.п.) изменяется качество заземления. Во всех случаях защитное заземление должно иметь сопротивление не более 4-х Ом. Во время работы бензинового генератора его клемма заземления (10, рис.1) должна быть подсоединена к заземлителю. На практике это требование может быть реализовано следующими способами:

- подключением к помещённым во влажные слои грунта предметам (из стали или меди), размеры которых могут быть: стержень диаметром 15 мм и длиной 1,5 м, или лист размером 1x1.5 м;
- подключение к находящимся в земле объектам (кроме трубопроводов горючих и взрывоопасных сред), центрального отопления или канализации;
- подключение к существующему контуру защитного заземления.

При эксплуатации агрегата запрещается:

- заземлять нейтраль или соединять её с корпусом;
- работа с неисправной изоляцией электрической части;
- работа с неисправным выключателем;
- работа при появлении дыма или запаха горящей изоляции;
- работа с повреждённой кабельной вилкой или кабелем подключаемого потребителя.

## ИНСТРУКЦИЯ ПО БЕЗОПАСНОСТИ для электроагрегатов с двигателем внутреннего сгорания

### Общие указания мер безопасности

**Внимание!** Прочтите все предупреждения и указания мер безопасности и все инструкции. Невыполнение предупреждений и инструкций может привести к тяжёлым травмам, пожару и (или) серьёзным повреждениям.

Сохраните все предупреждения и инструкции для того, чтобы можно было обращаться к ним в дальнейшем.

### Пожарная безопасность

**Внимание!** Бензин является легковоспламеняющейся жидкостью!

Храните топливо только в предназначенных для этого канистрах.

Не курите при работе с топливом.

Пробку бака открывайте медленно, чтобы постепенно сбросить избыточное давление внутри бака. Заливку топлива в бак и осушение топлива из бака выполняйте только на открытом воздухе с помощью воронки при выключенном и остывшем двигателе.

Не снимайте пробку с бензобака при работающем или горячем двигателе.

Тщательно закручивайте пробки бензобака и канистры с бензином.

В случае разлива бензина не запускайте двигатель: примите меры по удалению разлитого топлива и предупреждению его возгорания до тех пор, пока оно не испарится и его пары не рассеются.

Незамедлительно убирайте следы бензина с корпуса бензиномоторного инструмента

Избегайте контакта топлива с одеждой. В случае его попадания смените одежду перед запуском двигателя.

Не направляйте глушитель (выхлопные газы) на легковоспламеняющиеся материалы.

Не оставляйте заправленный топливом бензиномоторный инструмент в помещении, где испарения бензина могут вступить в контакт с пламенем, искрой или источником сильного тепла.

Дайте остыть двигателю перед внесением машины в помещение и перед транспортировкой.

### Электробезопасность

Не эксплуатируйте бензиномоторный инструмент под атмосферными осадками (дождь, снег) и в условиях высокой влажности.

Не дотрагивайтесь до работающего бензогенератора мокрыми руками (перчатками), во избежание поражения электрическим током.

**Внимание!** Попадание воды на электрические части бензогенератора может привести к короткому замыканию и поражению электрическим током.

Для предотвращения поражения людей током и выхода из строя оборудования обязательно заземлите электрогенератор. Заземление должно производиться медным кабелем, сечение не менее 3,5 мм<sup>2</sup>.

Не превышайте предельного значения нагрузки.

**Внимание!** Подключение нагрузки до запуска может вывести из строя, как электрогенератор, так и подключаемые бытовые приборы с электропроводкой.

### Личная безопасность

Ознакомьтесь с органами управления и надлежащим использованием бензиномоторного инструмента.

Будьте бдительны, следите за своими действиями и руководствуйтесь здравым смыслом при эксплуатации бензиномоторных машин. Не пользуйтесь бензиномоторными машинами, если Вы устали, находитесь под действием наркотических средств, алкоголя или лекарственных препаратов. Кратковременная потеря концентрации внимания при эксплуатации машин может привести к серьезным повреждениям.

Пользуйтесь индивидуальными защитными средствами.

Перед запуском машины удалите все регулировочные или гаечные ключи.

**Внимание!** Части двигателя, особенно глушитель, сильно нагреваются в процессе работы. Во избежание ожогов, не прикасайтесь к ним до полного остывания.

### **Эксплуатация и уход за бензогенератором**

**Внимание!** При работе прибором Вы несёте ответственность за последствия инцидентов или нештатных ситуаций, в результате которых могут пострадать третьи лица или их имущество.

Перед началом работы прибором убедитесь, что срок годности, марка бензина, масла и условия работы соответствуют требованиям настоящего руководства.

Не перегружайте прибор. Используйте бензогенератор соответствующего назначения для выполнения необходимой Вам работы. Лучше и безопаснее выполнять прибором ту работу, на которую она рассчитана.

Не изменяйте регулировки двигателя и не выводите его на слишком высокие обороты.

Не используйте бензогенератор, если его выключатель неисправен (не включает или не выключает). Любой прибор, который не может управляться с помощью выключателя, представляет опасность и подлежит ремонту.

Заглушите двигатель прибора перед выполнением каких-либо регулировок, замены принадлежностей или помещением её на хранение.

Храните неработающий прибор в месте, недоступном для детей, и не разрешайте лицам, незнакомым с бензогенератором или данным руководством, пользоваться прибором. Бензиновые генераторы представляют опасность в руках неквалифицированных пользователей.

Обеспечьте техническое обслуживание бензогенератора. Проверьте прибор на предмет правильности соединения и закрепления движущихся частей, поломки деталей и иных несоответствий, которые могут повлиять на работу прибора.

В случае неисправности отремонтируйте прибор перед использованием. Часто несчастные случаи происходят из-за плохого обслуживания изделия.

Используйте бензиновый генератор, приспособления, инструменты и пр. в соответствии с данным руководством с учетом условий и характера выполняемой работы. Использование прибора для выполнения операций, на которые он не рассчитана, может создать опасную ситуацию.

## **ПОДГОТОВКА К РАБОТЕ И ЭКСПЛУАТАЦИЯ БЕНЗОГЕНЕРАТОРА**

После распаковки бензинового генератора необходимо произвести наружный осмотр, проверить комплектацию прибора. Проверить надёжность затяжки гаек, болтов и винтов крепления деталей и агрегатов прибора.

### **Заполнение маслом системы смазки**

**Внимание!** В новом изделии отсутствует масло в картере двигателя! Не запускайте двигатель без масла!

Выкрутите пробку-щуп из маслосливной горловины (11, рис.1) и залейте в картер масло необходимой марки до нижнего края горловины. Вставьте сухой чистый щуп в горловину картера и выньте его. Проверьте уровень масла: граница смоченной области щупа должна располагаться между отметками минимального и максимального уровней.

**Внимание!** Контролировать и восстанавливать уровень масла нужно перед **каждым** запуском прибора. Систематическая работа при пониженном уровне масла приведёт к преждевременному износу двигателя.

При выборе масла руководствуйтесь требованиями эксплуатационной документации и указаниями по применению конкретного типа масла его производителем.

При уровне масла ниже минимально допустимого срабатывает блокировка двигателя при включении зажигания.

**Внимание!** Если двигатель остановился и не запускается, проверьте уровень масла в двигателе, прежде чем искать другие причины отказа.

Для снятия блокировки необходимо восстановить нормальный уровень масла. При выборе масла руководствуйтесь указаниями по его применению, приведёнными на его упаковке.

### Заправка топливом

**Внимание!** Соблюдайте меры пожарной безопасности! Заполняйте топливный бак только при выключенном и полностью остывшем двигателе. Запрещается курение при заправке топливного бака.

Заливайте бензин в топливный бак до отметки на фильтрующей сетке топливной горловины. Перед запуском двигателя тщательно протрите крышку бензобака, удалив возможные при заправке брызги топлива.

**Внимание!** Используйте чистый неэтилированный бензин марки АИ-92.

Храните топливо только в канистрах, предназначенных для горючих веществ.

### Пуск/остановка двигателя

Отключить всех потребителей переменного и постоянного тока от генератора.

**Внимание!** Запрещается начинать работу с машиной, не ознакомившись с требованиями по технике безопасности, указанными в руководстве.

#### Порядок запуска:

- перевести выключатель зажигания (9, рис.1) в положение «ВКЛ»;
- открыть топливный кран (3, рис.1);
- перевести рычаг управления воздушной заслонкой (7, рис.1) в крайнее левое положение «закрыто» при пуске холодного двигателя (для прогретого двигателя рычаг - в промежуточном положении);
- медленно потянуть рукоятку стартера (13, рис.1) до появления сопротивления. Затем резким движением вытянуть трос до конца, повторить действие ещё раз, если двигатель не завёлся;
- придерживать рукоятку стартера при возвратном движении, давая возможность тросу намотаться на барабан. Отпущенная ручка может повредить стартерную группу.

**Внимание!** Не прикладывайте излишней силы к рывку ручного стартера. Ключевым фактором в ручном запуске является не сила вытягивания троса, а резкость рывка, при вытягивании троса на 2/3 его длины.

После прогрева двигателя в течение 10-40 секунд (в зависимости от начальной температуры), перевести рычаг воздушной заслонки (7, рис.1) в крайнее правое положение «открыто».

**Внимание!** При работе двигателя воздушная заслонка должна быть полностью открытой.

### Электрозапуск

Поверните ключ зажигания в положение «Старт». Отпустите после того, как двигатель запустится.

После запуска переведите рычаг заслонки в положение «Работа».

Прогрейте генератор 1-3 минуты перед подключением нагрузки.

### Электроподключение подключение 220В:

Проверьте показания вольтметра. Значение должно быть в диапазоне 190-250В.

Выключите электрооборудование перед подключением к генератору.

Подключите оборудование к розетке генератора.

Переведите автоматический выключатель в положение Вкл .

**Внимание!** Перед подключением убедитесь, что оборудование выключено. Убедитесь, что суммарная мощность подключаемого оборудования не больше номинальной мощности генератора.

**Внимание!** При подключении к генератору электрооборудования с большими пусковыми токами (электроинструмент, компрессоры, насосы) необходимо учитывать значения пусковых токов.

#### Остановка двигателя

- отключить потребителей энергии;
- перевести выключатель зажигания (9, рис.1) в положение «ВЫКЛ»;
- закрыть топливный кран (3, рис.1 поз).

#### Подключение нагрузок к бензиновому генератору

Подключение нагрузки потребителя производится в следующем порядке:

- первично подключаются электроприборы с индуктивным сопротивлением (электродвигатель, насос и т.п.), начиная с более мощных;
- затем подключаются приборы с активным сопротивлением (обогреватели, лампы накаливания);
- наличие и величина напряжения переменного тока измеряется вольтметром (16, рис.1);
- выход постоянного тока можно использовать только для 12-ти вольтовых потребителей.

**Внимание!** Строго соблюдайте полярность. В противном случае возникнет короткое замыкание, которое может привести к выходу из строя бензинового генератора.

При перегрузке может сработать защита генератора. Проверьте суммарную мощность подключённого оборудования. Отключите лишнее. Включите автомат защиты, утопив кнопку (15, рис.1) до фиксации.

### ТЕХНИЧЕСКОЕ ОБСЛУЖИВАНИЕ (ТО). КОНСЕРВАЦИЯ

**Внимание!** Все работы по техническому обслуживанию следует проводить при выключенном двигателе и отсоединённом колпачке высоковольтного провода свечи зажигания.

#### Проверка и восстановление уровня масла

Периодичность проведения – перед каждым пуском и через 10 часов наработки.

Контроль уровня масла и заполнение маслосистемы изображён на рис.2 и рис.3.

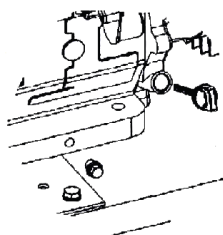


Рис. 2

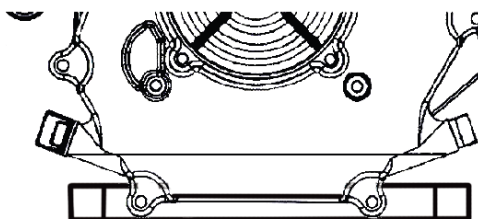


Рис. 3

**Внимание!** Не допускайте перелива масла. Пролитое масло собрать или нейтрализовать.

#### Свеча зажигания

Периодичность проверки – через каждые 50 часов работы.

Периодичность замены свечи – через каждые 100 часов работы.

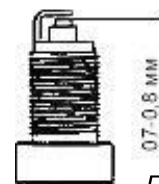


Рис.4

Для замены свечи:

- снять высоковольтный (в/в) провод и выкрутить свечу из двигателя, используя свечной ключ;
- осмотреть свечу (допускается наличие тонкого светло-коричневого налёта на поверхности электродов и керамического изолятора. Возможно небольшое количество тёмного масляного нагара на торце свечи, обращённом в камеру сгорания);
- рекомендуется проверить величину межэлектродного зазора, который должен составлять 0,7-0,8



мм (рис.4). При существенном отклонении величины зазора от указанной, необходимо его отрегулировать (восстановить) или заменить свечу;

- свеча заменяется новой того же типа или полным аналогом;
- установить свечу в двигатель, закрутив её до упора от руки, затем затянуть ключом на 180° для новой и на 90° для использованной ранее;
- установить в/в провод на центральный электрод свечи.

При каждом обслуживании очищайте от загрязнений поверхность высоковольтного провода.

### Воздушный фильтр

Периодичность проверки – через каждые 50 часов работы.

- снимите крышку воздушного фильтра (1, рис.5);
- извлеките и осмотрите воздушный фильтр (4, рис.5);
- промойте фильтр водным раствором любого моющего средства;
- промойте в чистой воде и просушите;
- погрузите фильтр в применяемое смазочное масло;
- аккуратно отожмите масло, не перекручивая фильтр;
- установите фильтр на место и закрепите крышку.

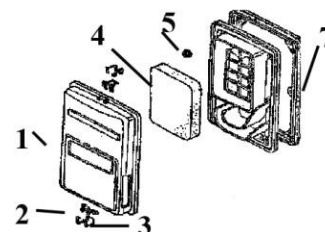


Рис. 5

При обнаружении каких-либо дефектов фильтра, замените его на новый.

### Обслуживание фильтров топливной системы

Периодичность проведения – не реже, чем через каждые 100 часов работы.

Порядок очистки:

- открутите крышку бензобака (1, рис.6) и колпачок крана подачи бензина (2, рис.6), стараясь не повредить уплотнение;
- слейте остатки топлива во вспомогательную ёмкость;
- удалите загрязнения с фильтров (3 и 4, рис.6) промыванием в растворителе и продувкой;
- высушите фильтры и установите их на место.

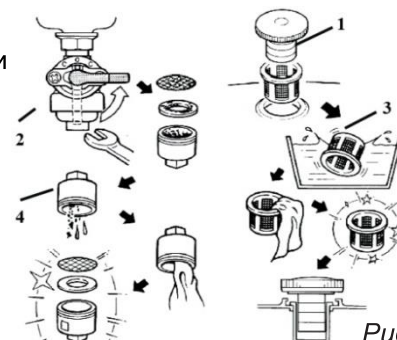


Рис. 6

При обнаружении дефектов фильтров, замените их на новые.

После заправки убедитесь в отсутствии утечек топлива.

Особое внимание уделите осмотру топливного шланга.

### Замена масла

Периодичность проведения – после первых 10-ти и далее через 50 часов наработки.

- на прогретом до рабочей температуры двигателе выкрутите пробку для слива масла (12, рис.1) в нижней части картера, разместив вспомогательную ёмкость под сливным отверстием;
- после истечения масла, установите пробку на место и затяните её;
- залейте масло в горловину до нижнего края заливного отверстия.

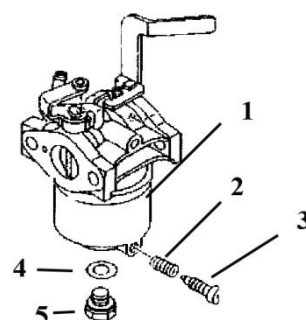
**Внимание!** Не производите самостоятельную промывку системы смазки. В случае возникновения подозрений на повышенный уровень загрязнений, обратитесь в сервисный центр.

### Консервация бензинового генератора

Консервация бензинового генератора проводится во всех случаях, когда предполагается перерыв в использовании от 3-х месяцев и более. Одновременно с консервацией проведите техническое обслуживание.

Слейте или полностью выработайте имеющееся в баке топливо (слив производится снятием колпачка крана подачи топлива (2, рис.6). Слейте топливо из поплавковой камеры карбюратора, вывинтив пробку (3, рис.7). После слива установите пробку на место и затяните.

В модификациях, в которых отсутствует пробка слива, топливо слить, вывинтив болт (5, рис.7) крепления поплавковой камеры.



Отсоединив высоковольтный провод, вывинтите свечу зажигания.  
Залейте в камеру сгорания 2 мл смазочного масла и проверните стартер.  
Установите свечу зажигания на место и присоедините в/в провод.

Рис. 7

Залейте 50-100 мл смазочного масла в топливный бак и равномерно распределите его внутри, наклоняя бензиновый генератор.

Рекомендуется нанести на корпусные и несущие детали консервационную смазку.

График проведения необходимого планового ТО представлен в таблице.

**Внимание!** Корректировка планового ТО производится пользователем в случае эксплуатации бензогенератора в условиях и режимах, отличных от нормированных данным руководством. На основании особых рекомендаций, разработанных предприятием - изготовителем в конкретных случаях, по согласованному со специализированным сервисным центром запросу.

Период проведения		Наработка часов					Календарный период месяца	
		Пере д кажд ым запус ком	10 (обкат ка), один раз	50	100	500	3	6
1	Уровень масла	+	+					
2	Проверка свечи зажигания		+	+			+	
3	Замена свечи зажигания				+			+
4	Воздушный фильтр			+			+	
5	Топливные фильтры				+		+	
6	Замена масла		+	+				+
7	Утечка масла, топлива				+		+	
8	*Полная диагностика и ТО, регулировка и профилактические работы					+		+

\* **Внимание!** Производится только специализированным сервисным центром.

## ОБСЛУЖИВАНИЕ

Ваш прибор должен обслуживаться квалифицированным персоналом, в авторизованном сервисном центре, использующим только оригинальные запасные части.

## НЕИСПРАВНОСТИ

В случае неисправности инструмента по причине износа деталей обращайтесь сервис-центр или в торговую точку, продавшую вам данный инструмент.

## СРОК СЛУЖБЫ, ТРАНСПОРТИРОВКА, ХРАНЕНИЕ И УТИЛИЗАЦИЯ

Срок службы бензинового генератора 3 года.

ГОСТ 15150 (таблица 13) предписывает для инструмента условия хранения - 1 (хранить в упаковке предприятия – изготовителя в складских помещениях при температуре окружающей среды от +5 до +40°C). Относительная влажность воздуха (для климатического исполнения УХЛ 3.1) не должно превышать 80%. Храните недоступно для детей и животных. Держите вдали от источника повышенных температур и воздействия солнечных лучей.

Указанный срок службы действителен при соблюдении потребителем требований настоящего руководства.

Перевозить прибор необходимо с осторожностью и с соблюдением мер, исключающих возможность его повреждения. В крытых автомобилях в соответствии с правилами перевозки грузов, действующими на данном виде транспорта. Запрещается перевозить инструмент вместе с металлическими деталями и изделиями. Не подвергайте инструмент воздействию атмосферных осадков.



При погрузке следует полностью исключить возможность механических повреждений и любых перемещений бензогенератора.

При полной выработке ресурса бензинового генератора, необходимо его утилизировать с соблюдением всех норм и правил. Для этого необходимо обратиться в специализированную компанию, которая, соблюдая все законодательные требования, занимается профессиональной утилизацией бензо- и электроинструмента.

### ГАРАНТИЯ ИЗГОТОВИТЕЛЯ (ПОСТАВЩИКА)

**Внимание!** Срок службы прибора зависит от совокупности факторов, основные из которых: типы и качество используемых бензина и смазочного масла, степень загруженности выходной цепи, частота пусков и остановов, частота включения потребителей с высокой кратностью пускового тока, температура и запылённость окружающей среды.

Гарантийный срок эксплуатации бензинового генератора – 12 календарных месяцев со дня продажи.

В случае выхода бензинового генератора из строя в течение гарантийного срока эксплуатации по вине изготовителя, владелец имеет право на бесплатный гарантийный ремонт, при соблюдении следующих условий:

- наличие в руководстве по эксплуатации отметки продавца о продаже и подписи покупателя;
- отсутствие следов неквалифицированного ремонта.

Удовлетворение претензий потребителя с недостатками по вине изготовителя производится в соответствии с законом РФ «О защите прав потребителей».

Адреса гарантийных мастерских Вы можете найти на нашем сайте: [www.favourite-tools.ru](http://www.favourite-tools.ru)

Безвозмездный ремонт, или замена бензогенератора в течение гарантийного срока эксплуатации производится при условии соблюдения потребителем правил эксплуатации, технического обслуживания, хранения и транспортировки.







В том случае, если неисправность бензогенератора вызвана нарушением условий его эксплуатации, продавец с согласия покупателя вправе осуществить ремонт за отдельную плату.

На продавца не могут быть возложены иные, не предусмотренные настоящим руководством, обязательства.

Гарантия не распространяется на:

- любые поломки, связанные с форс-мажорными обстоятельствами;
- естественный износ (полная выработка ресурса, сильное внутреннее или внешнее загрязнение);
- оборудование и его части, выход из строя которых стал следствием неправильной установки, несанкционированной модификации, неправильного применения, нарушение правил обслуживания или хранения;
- неисправности, возникшие в результате перегрузки бензогенератора, повлекшие выход из строя двигателя или других узлов и деталей. К безусловным признакам перегрузки инструмента относятся: появление цвета побежалости, деформация или оплавление деталей и узлов бензогенератора, потемнение или обугливание изоляции проводов двигателя под действием высокой температуры.
- на быстро изнашиваемые части (свечи, сальники, резиновые уплотнения и т.п.);
- обычное техническое обслуживание, а также на промывку топливной системы и устранение забиваний (в результате действия химикатов, грязи, углеродистых и известковых отложений и т.п.).

Применяемые предписывающие, предупреждающие и запрещающий знаки по ГОСТ Р 12.4.026-2015

Предписывающие знаки		
	Работать в средствах индивидуальной защиты органов дыхания	На рабочих местах и участках, где требуется защита органов дыхания
	Отключить штепсельную вилку	На рабочих местах и оборудовании, где требуется отключение от электросети при наладке или остановке оборудования и в других случаях
Предупреждающие знаки		
	Опасность поражения электрическим током	На опорах линий электропередачи, электрооборудовании и приборах, дверцах силовых щитков, на электротехнических панелях и шкафах, а также на ограждениях токоведущих частей оборудования, механизмов, приборов
	Осторожно! Горячая поверхность	На рабочих местах и оборудовании, имеющим нагретые поверхности
	Внимание! Опасность (прочие опасности)	Применять для привлечения внимания к прочим видам опасности, не обозначенной настоящим стандартом. Знак необходимо использовать вместе с дополнительным знаком безопасности с поясняющей надписью.
Запрещающий знак		
	Запрещается пользоваться открытым огнем и курить	Использовать, когда открытый огонь и курение могут стать причиной пожара. На входных дверях, стенах помещений, участках, рабочих местах, емкостях, производственной таре

### УСЛОВИЯ ГАРАНТИИ

Продукция сертифицирована на соответствие российским требованиям безопасности. В течение гарантийного срока, составляющего 1 год (12 месяцев) с даты покупки изделия, покупатель имеет право на бесплатный ремонт изделия по неисправностям, являющимся следствием заводских дефектов. Данный инструмент должен использоваться в соответствии с инструкцией по эксплуатации только для бытовых целей не более 20 часов в месяц. В случае нарушения правил хранения, транспортировки и эксплуатации инструмента, изложенных в настоящей инструкции, гарантия будет недействительна. Подробно условия гарантии изложены в прилагаемом гарантийном талоне. Срок службы составляет 3 года (36 месяцев).

Товар соответствует требованиям ТР ТС 004/2011 "О безопасности низковольтного оборудования"  
Товар соответствует требованиям ТР ТС 020/2011 "Электромагнитная совместимость технических средств"

Дата производства: 07.2022

Изготовитель: ЧЖУЗИ КИНГЧОЙС ЭЛЕКТРИКЭЛ ЭНД МЕХЭНИКЛ КО., ЛТД  
ZHUJI KINGCHOICE ELECTRICAL & MECHANICAL CO., LTD

Адрес: Дация Цирэн Виллэджд, Дация Виллэджд, Сиву Таун, Чжузи, Чжэцзян, Китай  
Daqiao Ziran Village, Daqiao Village, Ciwu Town, Zhuji, Zhejiang, China

Сделано в Китае

Импортер: ООО «Фаворит» 108814, г. Москва, ВН. ТЕР. г. поселение Сосенское, км Калужское шоссе 24-й (п. Сосенское), д. 1, стр. 1, этаж 6, пом. XIII, ком. 43 (часть), офис 602/3

НАИМЕНОВАНИЕ ИЗДЕЛИЯ \_\_\_\_\_ МОДЕЛЬ \_\_\_\_\_

НАИМЕНОВАНИЕ ТОРГУЮЩЕЙ ОРГАНИЗАЦИИ \_\_\_\_\_ ДАТА ПРОДАЖИ \_\_\_\_\_

СЕРИЙНЫЙ НОМЕР \_\_\_\_\_ Подпись продавца \_\_\_\_\_ М.П.

## УВАЖАЕМЫЙ ПОКУПАТЕЛЬ!

Благодарим Вас за покупку. Убедительно просим Вас при покупке внимательно изучить инструкцию по эксплуатации и проверить правильность заполнения гарантийного талона. Тщательно проверьте внешний вид изделия, а также его комплектность согласно паспорту на изделие.

Без предъявления гарантийного талона гарантийный ремонт не производится. При не полностью заполненном талоне он изымается сервисной мастерской, а претензии по качеству товара не принимаются.

Наличие наименования изделия, модели и серийного номера изделия, даты продажи и печати магазина обязательно. Не допускается внесение в гарантийный талон каких-либо изменений, дополнений.

Техническое освидетельствование изделия (дефектация), на предмет установления гарантийного случая производится только в сервисных центрах.

*Правовой основой настоящих гарантийных обязательств является действующее законодательство, в частности, Федеральный Закон РФ «О защите прав потребителей» и Гражданский Кодекс РФ ч. II ст. 454-491.*

**Гарантия на изделие составляет 1 год (12 месяцев) со дня продажи.**

**В течение гарантийного срока владелец имеет право на бесплатный ремонт изделия по неисправностям, являющимся следствием производственных дефектов.**

Замена неисправных деталей (включая работу по их замене) проводится бесплатно.

Гарантия действует лишь в тех случаях, когда эксплуатация и техническое обслуживание осуществлялись в соответствии с указаниями в паспорте. Претензии по качеству изделия принимаются только при условии, что недостатки обнаружены и претензии заявлены в течении установленного гарантийного срока.

Изделие предоставляется в ремонт в чистом виде, в комплекте с рабочими сменными приспособлениями и элементами их крепления.

### **ГАРАНТИЙНЫЕ ОБЯЗАТЕЛЬСТВА НЕ РАСПРОСТРАНЯЮТСЯ НА:**

- на комплект принадлежностей и элементы питания;
- механические повреждения;
- повреждения, вызванные попаданием внутрь изделия посторонних предметов, насекомых, веществ, жидкостей, а также воды, кроме случаев, когда конструктивно предусмотрены специальные резервуары для нее или выделение вод обусловлено принципом работы изделия;
- повреждения, вызванные стихией, пожаром, бытовыми факторами, случайными внешними факторами (скачок напряжении в сети и т.п.);
- повреждения, вызванные несоответствием стандартам параметров питающих, телекоммуникационных, кабельных сетей и других подобных внешних факторов.

Настройка изделия, порядок которой изложен в Руководстве по эксплуатации, не относится к гарантийному обслуживанию.

**Изделие снимается с гарантии в случаях**, если изделие использовалось в целях, не соответствующих его прямому назначению; если нарушены правила эксплуатации; в случае нарушения сохранности гарантийных пломб; если изменен, удален или неразборчив серийный номер изделия; в случае изменения внутреннего устройства или попытки самостоятельного ремонта.

Паспорт изделия получен. С условиями предоставления гарантии ознакомлен и согласен. Товар получен в исправном состоянии, без видимых повреждений, в полной комплектности, проверен в моем присутствии, претензий ко внешнему виду и качеству товара не имею.

Подпись покупателя \_\_\_\_\_

**ГАРАНТИЙНЫЙ ТАЛОН № \_\_\_\_\_**

# ИСТОРИЯ РЕМОНТОВ ИЗДЕЛИЯ

## Сервисные центры

Адреса сервисных центров, бесплатную консультацию по вопросам обслуживания и всю дополнительную информацию о товаре Вы можете получить на сайте: [www.favourite-tools.ru](http://www.favourite-tools.ru)

Дата приема в ремонт	Дата выдачи из ремонта	Описание дефекта Выполненный ремонт Замененные детали	К О Д	Ф.И.О. мастера подпись	Штамп сервис центра

**ОТРЫВНОЙ ТАЛОН А №** \_\_\_\_\_  
Дата приема: \_\_\_\_\_  
ФИО клиента \_\_\_\_\_  
Сервисный центр \_\_\_\_\_  
Заявленный дефект: \_\_\_\_\_  
Дата выдачи \_\_\_\_\_  
Подпись клиента: \_\_\_\_\_

М.П.

**ОТРЫВНОЙ ТАЛОН А №** \_\_\_\_\_  
Дата приема: \_\_\_\_\_  
ФИО клиента \_\_\_\_\_  
Сервисный центр \_\_\_\_\_  
Заявленный дефект: \_\_\_\_\_  
Дата выдачи \_\_\_\_\_  
Подпись клиента: \_\_\_\_\_

М.П.

**ОТРЫВНОЙ ТАЛОН А №** \_\_\_\_\_  
Дата приема: \_\_\_\_\_  
ФИО клиента \_\_\_\_\_  
Сервисный центр \_\_\_\_\_  
Заявленный дефект: \_\_\_\_\_  
Дата выдачи \_\_\_\_\_  
Подпись клиента: \_\_\_\_\_

М.П.

**FAVOURITE**