

РУКОВОДСТВО ПОЛЬЗОВАТЕЛЯ



ЛОГИЧНЫЙ • ПРАКТИЧНЫЙ • ЭКОНОМИЧНЫЙ

РАДИОПРИЕМНИК

ERP-1100

Уважаемый покупатель!

Благодарим вас за приобретение радиоприемника **ECON**. Перед началом эксплуатации прибора просим Вас внимательно прочитать все руководство, обратив особенное внимание на раздел Меры безопасности и меры предосторожности, а также рекомендации по правильному использованию прибора и уходу за ним.

Позаботьтесь о сохранности настоящего Руководства, используйте его в качестве справочного материала при дальнейшем использовании прибора.

СОДЕРЖАНИЕ

МЕРЫ БЕЗОПАСНОСТИ И МЕРЫ ПРЕДОСТОРОЖНОСТИ	3
УСТРОЙСТВО ПРИБОРА	4
ПИТАНИЕ ПРИБОРА.....	5
ОСНОВНЫЕ ОПЕРАЦИИ.....	5
АНТЕННА	5
ПРОСЛУШИВАНИЕ МУЗЫКИ МРЗ	6
ВОСПРОИЗВЕДЕНИЕ МУЗЫКИ ОТ ВНЕШНЕГО ИСТОЧНИКА СИГНАЛА	6
БЕЗОПАСНАЯ УТИЛИЗАЦИЯ.....	6
ТЕХНИЧЕСКИЕ ХАРАКТЕРИСТИКИ.....	6
ИНФОРМАЦИЯ О СЕРТИФИКАТЕ СООТВЕТСТВИЯ.....	7
СЕРВИСНОЕ ОБСЛУЖИВАНИЕ.....	7

МЕРЫ БЕЗОПАСНОСТИ И МЕРЫ ПРЕДОСТОРОЖНОСТИ

Прибор предназначен для использования в быту, внутри помещения при нормальной температуре и влажности воздуха и должен быть использован только по назначению.

Запрещено использовать прибор в промышленных и коммерческих целях.

При эксплуатации радиоприемника соблюдайте следующие меры:

- Извлеките прибор из упаковки и убедитесь в его целостности и отсутствии повреждений.
- Уберите упаковочные материалы (пластиковые пакеты и скрепки) подальше от детей.
- Перед включением прибора в сеть электропитания убедитесь, что напряжение и частота электросети соответствует указанным на маркировке изделия. Подключайте прибор только к источнику переменного тока.
- Размещайте шнур питания так, чтобы на него не наступали, не допускайте захжим шнура какими-либо предметами. Следите за тем, чтобы шнур питания не соприкасался с горячими или острыми предметами.
- Не используйте шнур питания, если он поврежден. Запрещается наращивать шнур питания.
- Прибор, подключенный к сети электропитания, недопустимо использовать вне помещений.
- Розетка, к которой вы подключаете прибор, должна быть легкодоступна.
- При отключении прибора от электросети не тяните за шнур или сам прибор, беритесь за вилок.
- Для полного выключения прибора выньте вилку шнура питания из розетки.
- Если прибор не используется, следует отключить его от электросети.
- Во избежание поражения электрическим током запрещается использовать прибор в помещениях с высокой влажностью (например, в ванной) или работать с прибором мокрыми руками.
- Запрещается использовать прибор в непосредственной близости кухонной раковины, ванны, бассейна, других емкостей с водой или источников влаги.
- Запрещается погружать прибор в воду или другие жидкости, а также разбрызгивать на него воду или другие жидкости. Если это произошло, обратитесь в сервисный центр для проверки.
- Не устанавливайте на приборе источники открытого огня, например горящие свечи.
- Не оставляйте устройство под воздействием прямых солнечных лучей.

- Не размещайте устройство под воздействием электромагнитного излучения, рядом с источниками тепла и в местах скопления пыли.
- Прибор следует размещать на ровной и устойчивой поверхности.
- Чтобы гарантировать достаточную вентиляцию и нормальную работу устройства, никогда не накрывайте его тканью или другим материалом, так как недостаточная вентиляция может вызвать перегрев и/или сокращение срока службы изделия.
- Максимальная рабочая температура устройства 35°C.
- При перемещении устройства из холодного места в теплое внутри него может образоваться конденсат, который при включении может привести к сбоям в работе. Поэтому перед эксплуатацией необходимо, для выравнивания температуры, выдержать прибор в выключенном состоянии и в течение 40 минут. В случае образования конденсата, оставьте устройство выключенным на несколько часов, пока влага не испарится.
- Запрещается чистить прибор жидкими или аэрозольными чистящими средствами. Для очистки используйте чистую мягкую слегка влажную ткань.
- Храните радиоприемник вне доступа малолетних детей. Не разрешайте детям играть с прибором.
- Запрещается разбирать, вносить изменения в конструкцию или пытаться чинить прибор самостоятельно. Попытки самостоятельного ремонта могут привести к выходу прибора из строя или поражению электрическим током, а также снимают прибор с гарантийного обслуживания.
- По вопросам технического обслуживания и ремонта обращайтесь только в авторизованные сервисные центры.
- Для ремонта прибора могут быть использованы только оригинальные запасные части.

Несоблюдение перечисленных требований по эксплуатации и хранению лишает вас права на гарантийное обслуживание.

Производитель не несет ответственности за какие-либо повреждения, возникшие вследствие неправильного использования прибора или несоблюдения мер предосторожности и безопасности.

Меры безопасности при использовании батарей питания

Неправильное использование батарей питания может привести к утечке электролита и/или взрыву. Выполняйте нижеследующие инструкции:

Устанавливайте батареи только рекомендованного типа и размера.

Устанавливайте батареи в строгом соответствии с полярностью (+) и (-).

Различные батареи питания имеют различные характеристики. Не используйте вместе элементы питания разных типов.

Не используйте вместе старые и новые батареи. Одновременное использование старых и новых батарей снижает срок службы новой батареи или ведет к утечкам электролита из старой батареи.

Выньте батареи питания из устройства, если оно не используется в течение длительного времени.

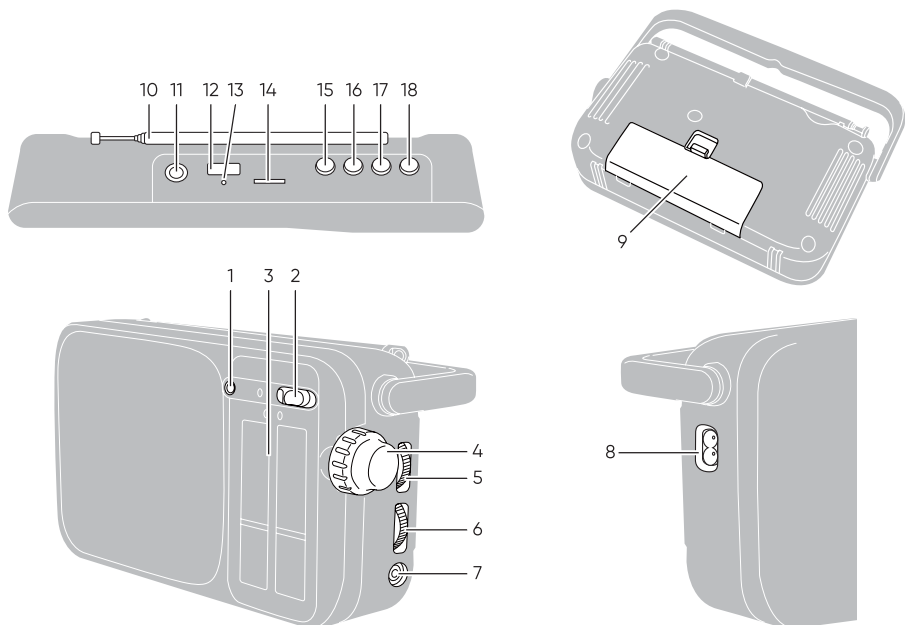
Выньте батареи сразу же, как только они разрядились. Химикаты, вытекшие из батарей, вызывают коррозию. Если обнаружены следы утечки химикатов, удалите их сухой тканью.

Утилизируя батареи и элементы питания, убедитесь, что это сделано безопасным способом.

Никогда не бросайте батареи и элементы питания в огонь и не выбрасывайте их вместе с другими бытовыми отходами.

Узнайте в местных органах власти, как следует правильно утилизировать элементы питания.

УСТРОЙСТВО ПРИБОРА

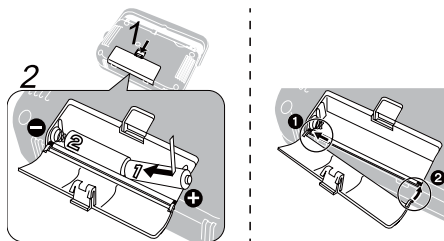


1. **MP3 PLAY** Индикатор работы в режиме MP3 плеера
2. Шкала настройки радиоприемника
3. Переключатель режимов работы радиоприемника MP3-FM-AM-AW
4. **TUNING** Ручка настройки радиоприемника
5. **BASS** Регулятор тембра НЧ
6. **VOL OFF** Регулятор громкости с выключателем питания
7. **DC 6V** Разъем для подключения внешнего адаптера питания постоянного тока
8. **~AC IN** Разъем для подключения кабеля питания переменного тока
9. Крышка батарейного отсека
10. Телескопическая антенна
11. **AUX** Гнездо для подключения внешнего источника сигнала
12. **USB** Разъем для подключения накопительных устройств USB
13. Индикатор работы радиоприемника от внешнего источника питания
14. **TF** Разъем для подключения карты памяти
15. **MODE** Переключатель режимов работы MP3 плеера (USB/TF/AUX)
16. **⏮** Кнопка перехода к предыдущей звуковой дорожке
17. **⏸** Кнопка приостановки/возобновления воспроизведения
18. **⏭** Кнопка перехода к следующей звуковой дорожке

ПИТАНИЕ ПРИБОРА

Вы можете использовать прибор автономно, установив в него обычные батарейки, или он может работать от сети переменного тока.

Установка элементов питания



Откройте крышку батарейного отсека прибора и установите в него две батарейки типа R20 (D, 373, UM-1). Вставляйте батарейку стороной со знаком «-», а затем прижимайте целиком. Убедитесь, что при установке батареек соблюдена полярность «+» и «-». Закройте отсек для элементов питания.

Батарейки следует заменить, если звук стал слабым или искаженным.

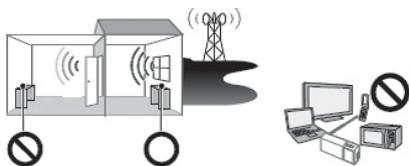
Если вы не планируете длительное время использовать прибор, извлеките из него батарейки.

Питание от электросети

Подключите кабель питания к соответствующему разъему на корпусе прибора, вилку питания подключите к электрической розетке 220-240 В.

Вы также можете подключить радиоприемник к внешнему источнику питания 6 В постоянного тока (источник в комплект поставки не входит), подключив его к гнезду DC 6V на боковой стенке радиоприемника. Необходимая полярность подключения указана на корпусе радиоприемника рядом с гнездом.

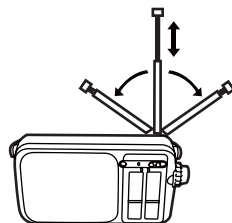
ОСНОВНЫЕ ОПЕРАЦИИ



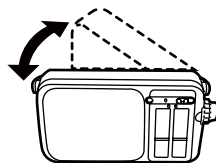
Старайтесь располагать приемник в местах с сильным сигналом. Не устанавливайте приемник вблизи источников сильного электромагнитного излучения (телевизор, микроволновая печь, компьютер, радиотелефон и т.п.).

1. Поверните регулятор громкости **VOL OFF** вверх, чтобы включить прибор.
2. Переключателем режимов работы радиоприемника выберите нужный диапазон FM, AM или SW.
3. Поворачивая ручку **TUNING**, настройтесь на нужную вам частоту вещания.
4. Регулятором громкости **VOL OFF** настройте уровень громкости.
5. По окончании прослушивания поверните регулятор громкости **VOL OFF** вниз в крайнее положение, чтобы выключить приемник.

АНТЕННА



Прибор оснащен внешней телескопической антенной. Для обеспечения наилучших условий приема в диапазоне FM отрегулируйте наклон и длину антенны.



Также прибор оснащен встроенной высокочувствительной ферритовой антенной для приема радиосигналов в диапазоне MW (AM). Чтобы улучшить прием, поворачивайте сам приемник.

Для улучшения приема в диапазоне SW выровняйте положение телескопической антенны по вертикали и отрегулируйте ее длину.

ВНИМАНИЕ:

При регулировке угла наклона телескопической антенны удерживайте ее за нижнюю часть. Применение чрезмерных усилий может привести к повреждению антенны.

ПРОСЛУШИВАНИЕ МУЗЫКИ MP3

Подключите к разьему USB радиоприемника накопитель USB или установите карту памяти с записанными на них аудиофайлами MP3 в соответствующий разъем прибора.

Поверните регулятор громкости **VOL OFF** вверх, чтобы включить прибор.

Переведите переключатель режимов работы радиоприемника в положение MP3. При этом рядом с переключателем загорится индикатор работы в режиме MP3 плеера MP3 PLAY.

Переключателем **MODE** режимов работы MP3 плеера выберите запоминающее устройство (USB/TF).

Воспроизведение музыки начнется автоматически.

Регулятором громкости **VOL OFF** настройте уровень громкости.

Чтобы приостановить воспроизведение, нажмите кнопку **PLAY/PAUSE**. Нажмите кнопку **PLAY/PAUSE** еще раз, чтобы возобновить воспроизведение.

Нажмите кнопку **▶▶**, чтобы перейти к следующему файлу. Нажмите кнопку **◀◀**, чтобы перейти к предыдущему файлу.

Чтобы остановить воспроизведение, поверните регулятор громкости вниз в положение OFF.

ВНИМАНИЕ:

Запрещается извлекать карту памяти или отсоединять накопитель USB от устройства во время воспроизведения музыки. Сначала выключите его или измените режим, а затем можете извлечь карту памяти или накопитель.

ВОСПРОИЗВЕДЕНИЕ МУЗЫКИ ОТ ВНЕШНЕГО ИСТОЧНИКА СИГНАЛА

Подключите внешний источник сигнала в гнезду к **AUX** на верхней панели радиоприемника.

Поверните регулятор громкости **VOL OFF** вверх, чтобы включить прибор.

Переведите переключатель режимов работы радиоприемника в положение MP3. При этом рядом с переключателем загорится индикатор работы в режиме MP3 плеера **MP3 PLAY**.

Переключателем **MODE** режимов работы MP3 плеера выберите работу от внешнего источника сигнала (AUX).

Включите режим воспроизведения аудиофайлов на внешнем источнике сигнала.

Регулятором громкости **VOL OFF** настройте уровень громкости.

Управление воспроизведением осуществляется только на источнике аудиосигнала.

Чтобы выключить радиоприемник, поверните регулятор громкости вниз в положение **OFF**.

БЕЗОПАСНАЯ УТИЛИЗАЦИЯ



Ваше устройство спроектировано и изготовлено из высококачественных материалов и компонентов, которые можно утилизировать и использовать повторно.

Если товар имеет символ с зачеркнутым мусорным ящиком на колесах, это означает, что товар соответствует Европейской директиве 2002/96/EC.

Ознакомьтесь с местной системой раздельного сбора электрических и электронных товаров. Соблюдайте местные правила.

Утилизируйте старые устройства отдельно от бытовых отходов. Правильная утилизация вашего товара позволит предотвратить возможные отрицательные последствия для окружающей среды и человеческого здоровья.

ТЕХНИЧЕСКИЕ ХАРАКТЕРИСТИКИ

Напряжение питания от сети: ~220-240 В, 50 Гц

Элементы питания:

3 В (2 x 1,5 В, типоразмер R20, D, 373, UM-1)

Номинальная выходная мощность: 3 Вт

Диапазон частот FM: 64-108 МГц

Диапазон частот AM: 530-1600 кГц

Диапазон частот SW: 8-16 МГц

Производитель оставляет за собой право на внесение изменений в конструкцию, дизайн и комплектацию прибора без дополнительного уведомления об этих изменениях.

ИНФОРМАЦИЯ О СЕРТИФИКАТЕ СООТВЕТСТВИЯ

Товар сертифицирован.

Товар соответствует требованиям нормативных документов:

ТР ТС 004/2011 «О безопасности низковольтного оборудования»;

ТР ТС 020/2011 «Электромагнитная совместимость технических средств».

При отсутствии копии нового сертификата в коробке спрашивайте копию у продавца.

Полную информацию о сертификате соответствия вы можете получить у продавца или на сайте www.econ.su.



Изготовитель: Smart International Distribution Limited, Room 2208, 22/F., Lemmi Centre, 50 Hoi Yuen Road, Kwun Tong, Kowloon, Hong Kong. Сделано в Китае.

Импортер/организация, уполномоченная на принятие претензий на территории России: ООО «ПОЛИТЕХНИКА». 170034 Тверская область, г. Тверь, проспект Чайковского-го, д. 19а, корп. 1, ком. 207.

Данные могут быть изменены в связи со сменой изготовителя, продавца, производственного филиала, импортера в РФ. В случае изменения данных актуальная информация указывается на дополнительной наклейке, размещенной на упаковке изделия.

Дата производства указана на упаковке или изделия.

Срок службы изделия – 3 года.

Гарантийный срок – 1 год.

Гарантийное обслуживание осуществляется согласно прилагаемому гарантийному талону. Гарантийный талон и инструкция по эксплуатации являются неотъемлемыми частями данного изделия.

СЕРВИСНОЕ ОБСЛУЖИВАНИЕ

Благодарим вас за приобретение продукции ECON. Мы рады предложить вам изделия, разработанные и изготовленные в соответствии с высокими требованиями к качеству, функциональности и дизайну. Мы уверены, что Вы будете довольны приобретением изделия от нашей фирмы.

В случае если ваше изделие марки ECON будет нуждаться в техническом обслуживании, просим вас обращаться в один из авторизованных сервисных центров (далее – АСЦ). С полным списком АСЦ и их точными адресами вы можете ознакомиться на сайте www.econ.su.

Условия гарантийных обязательств

1. Срок гарантии составляет 12 месяцев.
2. Гарантийные обязательства действуют в рамках законодательства о защите прав потребителей и регулируются законодательством страны, на территории которой они предоставлены, и только при условии использования изделия исключительно для личных, семейных или домашних нужд. Гарантийные обязательства не распространяются на случаи использования товаров в целях осуществления предпринимательской деятельности либо в связи с приобретением товаров в целях удовлетворения потребностей предприятий, учреждений, организаций.
3. Гарантийные обязательства не распространяются на перечисленные ниже принадлежности изделия, если их замена предусмотрена конструкцией и не связана с разборкой изделия. Для всех видов изделий: • соединительные кабели, антенны и переходники для них, носители информации различных типов (аудио-, видеодиски, диски с программным обеспечением и драйверами, карты памяти), элементы питания; • чехлы, ремни, шнуры для переноски, монтажные приспособления, инструмент, документацию, прилагаемую к изделию.
4. Не подлежат гарантийному обслуживанию изделия с дефектами, возникшими вследствие:
 - неправильной транспортировки, установки или подключения изделия;
 - механических, тепловых и иных повреждений, возникших по причине неправильной эксплуатации с нарушением правил, изложенных в руководстве по эксплуатации, небрежного обращения или несчастного случая;
 - действия третьих лиц или непреодолимой силы (стихия, пожар, молния и т.д.);
 - попадания внутрь посторонних предметов, жидкостей, насекомых;
 - сильного загрязнения и заплытения;
 - повреждения животными;
 - ремонта или внесения не санкционированных изготовителем конструктивных или схемотехнических изменений, как самостоятельно, так и неуполномоченными лицами;

- отклонения параметров электрических сетей от Государственных Технических Стандартов (ГОСТов);
 - некорректного обновления программного обеспечения как самим пользователем, так и неуполномоченными лицами;
 - использования изделия не по назначению, в промышленных или коммерческих целях.
5. Недостатки товара, обнаруженные в период срока службы, устраняются уполномоченными на это ремонтными организациями (АСЦ). В течение гарантийного срока устранение недостатков производится бесплатно при предъявлении оригинала заполненного гарантийного талона и документов, подтверждающих факт и дату заключения договора розничной купли-продажи (товарный, кассовый чек и т.п.). В случае отсутствия указанных документов гарантийный срок исчисляется со дня изготовления товара.
 6. Изготовитель не несет ответственности за возможный вред, прямо или косвенно нанесенный своей продукцией людям, домашним животным, имуществу в случае, если это произошло в результате несоблюдения правил и условий эксплуатации, хранения, транспортировки или установки изделия; умышленных или неосторожных действий потребителя или третьих лиц.
 7. Гарантия не включает в себя подключение, настройку, установку, монтаж и демонтаж оборудования, техническое и профилактическое обслуживание, замену расходных элементов (карт памяти, элементов питания, фильтров и пр.).
 8. Изготовитель не несет ответственности за пропажу и искажение данных на съемных носителях информации, используемых в изделии.

Все поля в гарантийном талоне (информация о продавце, подпись покупателя) должны быть заполнены!

Изделие	Радиоприемник		
Модель	ECON ERP-1100		
Серийный номер			
Версия	V1B01	Дата производства	01.2020
Срок гарантии	12 месяцев	Дата продажи	
Фирма продавец			
Адрес фирмы продавца			
Телефон фирмы продавца			
Печать фирмы продавца		Подпись продавца	

Изделие проверено, укомплектовано согласно инструкции, механических повреждений не имеет. Претензий нет. С условиями гарантийного обслуживания согласен.

