

JVC

РУКОВОДСТВО
ПОЛЬЗОВАТЕЛЯ



Гриль
JK-GR306

Уважаемый покупатель!

Благодарим Вас за приобретение электрогриля. Мы уверены, что Вы будете довольны приобретением изделия нашей фирмы.

Перед началом эксплуатации прибора просим Вас внимательно прочитать настоящее Руководство. Оно содержит важные указания по безопасной эксплуатации электрогриля и по уходу за ним. Особое внимание обратите на раздел «Меры безопасности». После прочтения «Руководства по эксплуатации» сохраните его для использования в дальнейшем.

СОДЕРЖАНИЕ

НАЗНАЧЕНИЕ	4
МЕРЫ БЕЗОПАСНОСТИ	4
КОМПЛЕКТАЦИЯ.....	6
УСТРОЙСТВО ЭЛЕКТРОГРИЛЯ.....	6
ПОДГОТОВКА К РАБОТЕ.....	6
ПРИГОТОВЛЕНИЕ ЗАКРЫТЫМ СПОСОБОМ	7
ПРИГОТОВЛЕНИЕ ОТКРЫТЫМ СПОСОБОМ.....	8
ЧИСТКА И УХОД.....	9
БЕЗОПАСНАЯ УТИЛИЗАЦИЯ.....	9
ТЕХНИЧЕСКИЕ ХАРАКТЕРИСТИКИ	9
ИНФОРМАЦИЯ О СЕРТИФИКАТЕ СООТВЕТСТВИЯ	10
СЕРВИСНОЕ ОБСЛУЖИВАНИЕ.....	11

ПРИМЕЧАНИЕ:

Все изображения в данном руководстве приведены в качестве примеров, реальное изделие может отличаться от изображения.

НАЗНАЧЕНИЕ

Электрический гриль предназначен для подогрева и приготовления мясных, рыбных или овощных продуктов, горячих бутербродов, гренок и других пищевых продуктов в домашних условиях. Ребристая поверхность рабочих пластин и высокая температура приготовления способствуют удалению излишков жира из продуктов.

МЕРЫ БЕЗОПАСНОСТИ

Электрогриль предназначен для работы в домашних условиях, внутри помещения, при нормальной температуре и влажности воздуха. Прибор не предназначен для использования вне помещений. Запрещено использовать прибор в промышленных и коммерческих целях.

Перед началом эксплуатации внимательно ознакомьтесь с изложенными здесь мерами безопасности и предосторожности и строго придерживайтесь их во время использования прибора:

- Убедитесь, что характеристики вашей электросети (напряжение и максимальный ток) соответствуют указанным на маркировке изделия.
- Электрогриль должен быть заземлен. В данном приборе используется заземляющий сетевой провод и вилка с заземляющим контактом. Вилка подсоединяется к розетке, которая должна быть установлена и заземлена соответствующим образом. Если вы не можете подключить прибор к соответствующей розетке, обратитесь к специалисту-электрику. Не пытайтесь самостоятельно переделать вилку.
- Розетка должна находиться в непосредственной близости от электрогриля, чтобы в случае необходимости можно было немедленно отключить прибор от электросети.
- При необходимости использования сетевого удлинителя, убедитесь, что он рассчитан на потребляемую мощность прибора – несоответствие параметров может привести к короткому замыка-

нию или возгоранию кабеля. Используя удлинитель, убедитесь, что он обеспечивает надежное заземление гриля.

- При подключении устройства к электрической сети не используйте переходники.
- Для дополнительной защиты в цепи питания целесообразно установить устройство защитного отключения (УЗО) с номинальным током срабатывания, не превышающим 30 мА. Для правильной установки УЗО обратитесь к специалисту.
- Рекомендуется регулярно чистить вилку питания от пыли, т.к. скопление пыли может привести к возникновению конденсата и последующему возгоранию.
- Запрещается использовать неисправный прибор, в том числе с поврежденным сетевым шнуром или вилкой. Если поврежден сетевой шнур, для его замены обратитесь в авторизованный сервисный центр производителя.
- Запрещается управлять работой прибора с помощью таймера или другого устройства дистанционного управления.
- Запрещается разбирать, вносить изменения в конструкцию или чинить прибор самостоятельно. В случае возникновения неисправностей следует обращаться только в авторизованные сервисные центры. Неквалифицированный ремонт может привести к поломке прибора, травмам и повреждению имущества. Кроме того, это лишит вас права дальнейшего гарантийного обслуживания.
- Во избежание поражения электрическим током запрещается использовать устройство в местах с повышенной влажностью, вблизи источников влаги и емкостей с водой (например, в ванной, в непосредственной близости от кухонной раковины, в сырых подвальных помещениях, рядом с прудом или бассейном и т. д.).
- Запрещается работать с прибором мокрыми руками.

- Запрещается погружать сетевой шнур, вилку или само устройство в воду или другую жидкость.
- Запрещается мыть прибор водой или разбрызгивать на него воду, в особенности на нагревательные элементы, т.к. даже случайная капля воды, попавшая на электрические элементы, может привести к утечке тока и замыканию.
- Устанавливайте гриль только на устойчивую горизонтальную поверхность, на расстоянии не менее 10 см от стены и края стола и вдали от легковоспламеняющихся предметов. Поверхность, на которую устанавливается гриль, должна быть устойчива к нагреву, в противном случае используйте термостойкие подставки.
- Не устанавливайте и не используйте гриль вблизи предметов, подверженных тепловой деформации.
- Во избежание возгорания ни в коем случае не размещайте устройство рядом с занавесками, шторами или другими воспламеняющимися материалами.
- Используйте устройство в местах с хорошей вентиляцией.
- Включайте устройство только с установленными рабочими панелями.
- Запрещается устанавливать электрогриль рядом с источниками сильного тепла (духовкой, электрической или газовой плитой и т.п.).
- Для обеспечения нормальной вентиляции и отвода тепла, оставляйте достаточное свободное пространство вокруг электрогриля.
- Запрещается чем-либо накрывать работающий электрогриль.
- Запрещается класть что-либо на гриль, когда он работает.
- Выключайте устройство из сети тогда, когда оно не используется, а также во время сборки, разборки или чистки.
- При отключении прибора от электросети не тяните за шнур, беритесь за вилку.
- Перед чисткой отключите прибор от электросети и дайте ему остыть.
- Во время работы электрогриль может сильно нагреваться. Не прикасайтесь к горячим поверхностям прибора, чтобы избежать ожогов. При необходимости используйте прихватки или рукавицы.
- Чтобы открыть электрогриль и достать готовые продукты, используйте ухват, чтобы не обжечься.
- Будьте особенно осторожны при необходимости перенести разогретый электрогриль с продуктами с одного места на другое.
- Запрещается готовить в гриле слишком крупные продукты, продукты в вакуумной упаковке, в картонной или пластиковой упаковке/посуде.
- Запрещается использование аксессуаров, не рекомендованных производителем.
- Запрещается оставлять работающий прибор без присмотра.
- Храните прибор в недоступном для детей месте.
- Не позволяйте детям использовать электрогриль без вашего присмотра. Не разрешайте детям играть с прибором.
- Следите за тем, чтобы электрошнур не перекручивался и не перегибался, не соприкасался с острыми предметами, углами и кромками мебели или горячими поверхностями. Не допускайте повреждения изоляции сетевого шнура.
- Не допускайте, чтобы шнур питания свисал с края стола. Дети или домашние животные могут потянуть за шнур и уронить разогретый электрогриль.
- Данный прибор не предназначен для использования людьми с ограниченными физическими, сенсорными или умственными возможностями (включая детей), а также людьми, не имеющими достаточных знаний и опыта работы с электронными приборами, если за ними не присматривают лица, ответственные за их безопасность.

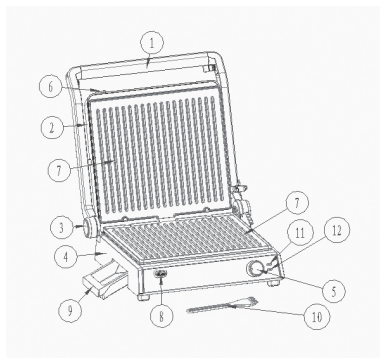
ВНИМАНИЕ:

Несоблюдение мер по безопасности может привести к поражению электрическим током, травмам и пожару. Кроме того, повреждения прибора, возникшие в результате ненадлежащего использования, снимают его с гарантийного обслуживания.

Производитель не несет ответственности за последствия неправильной эксплуатации электрогриля и в случае нарушения изложенных здесь инструкций безопасности.

КОМПЛЕКТАЦИЯ

- Электрогриль – 1
- Контейнер для жира – 1
- Лопатка - 1
- Руководство по эксплуатации – 1
- Гарантийный талон - 1



УСТРОЙСТВО ЭЛЕКТРОГРИЛЯ

- 1. Ручка
- 2. Верхняя часть корпуса
- 3. Шарнирное крепление
- 4. Нижняя часть корпуса
- 5. Регулятор температуры
- 6. Кнопка снятия верхней рабочей поверхности
- 7. Рабочая поверхность

- 8. Кнопка снятия нижней рабочей поверхности
- 9. Контейнер для сбора жира
- 10. Лопатка
- 11. Красный индикатор питания
- 12. Зеленый индикатор готовности

ПОДГОТОВКА К РАБОТЕ

Извлеките электрогриль из упаковки. Снимите с поверхностей прибора все наклейки (кроме наклейки с указанием модели и серийного номера) и уберите остатки упаковочной бумаги и пленки.

Нажмите кнопку снятия верхней рабочей поверхности и снимите ее. Нажмите кнопку снятия нижней рабочей поверхности и снимите ее. Извлеките контейнеры для сбора жира.

Вымойте рабочие поверхности, контейнер для сбора жира и лопатку теплой водой с мягким моющим средством. Эти детали также можно мыть в посудомоечной машине.

Дайте рабочим поверхностям и контейнеру для сбора жира полностью высохнуть или вытрите насухо полотенцем.

Установите рабочие поверхности на электрогриль. Для этого сначала вставьте рабочую поверхность той стороной, которая ближе к шарнирному креплению, а затем прижмите противоположную сторону, чтобы закрылась защелка.

Установите контейнеры для сбора жира.

Перед началом приготовления рекомендуется смазывать рабочие поверхности небольшим количеством растительного масла (примерно одна чайная ложка).

ПРИМЕЧАНИЕ:

При первом включении из электрогриля может выходить небольшое количество дыма или исходить запах. Это нормально. Через несколько минут это пройдет.

ПРИГОТОВЛЕНИЕ ЗАКРЫТЫМ СПОСОБОМ



Выбирайте закрытый способ приготовления, когда вам важно приготовить продукты быстро и здоровым способом. Вы можете приготовить закрытым способом различные бутерброды, сэндвичи, бургеры, котлеты, мясные отбивные без кости, кусочки мяса без костей или овощи.

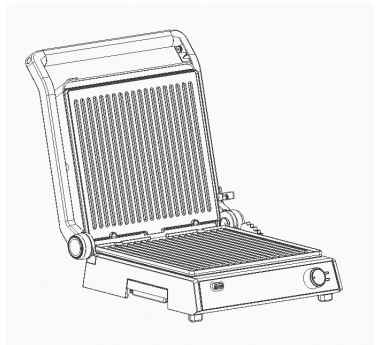
Благодаря тому, что продукты нагреваются с обеих сторон рабочими поверхностями прибора, они готовятся равномерно и в течение короткого времени. Благодаря тому, что рабочие поверхности рифленые и сделаны так, что жир во время приготовления стекает в контейнер, приготовление в электрогриле позволяет получить диетическую и полезную для здоровья пищу.

Конструкция электрогриля позволяет регулировать расстояние между рабочими поверхностями, поэтому вы можете приготовить как тонкие ломтики картофеля, так и бифштексы (стейки).

1. Заранее подготовьте продукты, которые вы собираетесь приготовить с помощью электрогриля.
2. Поставьте электрогриль на устойчивую и жаропрочную поверхность в закрытом виде.
3. Подключите вилку питания к электрической розетке, после этого загорится индикатор питания.

4. Регулятором температуры установите нужную температуру. В начале рекомендуется устанавливать максимальную температуру.
5. Примерно через 5-8 минут, когда электрогриль нагреется и загорится зеленый индикатор готовности, откройте электрогриль взявшись за ручку и положите внутрь на нижнюю рабочую поверхность бутерброд, сэндвич, мясную отбивную или другой продукт, который вы собираетесь приготовить.
6. Взявшись за ручку, закройте электрогриль. При закрытии электрогриля убедитесь, что верхняя рабочая поверхность равномерно прижимает продукты к нижней, на продуктах по окончании приготовления должны остаться следы от рифленых поверхностей.
7. Готовьте продукты в течение 3-8 минут в зависимости от рецепта, объема и количества порций. Во время приготовления индикатор готовности будет циклически загораться и гаснуть, что означает, что электрогриль поддерживает установленную температуру.
8. Когда продукты будут готовы и приобретут золотистую корочку, откройте электрогриль, взявшись за ручку, и достаньте продукты с помощью деревянной, пластиковой или силиконовой лопатки. Запрещается доставать продукты металлической лопаткой или острыми предметами, например вилкой, т.к. они могут повредить антипригарное покрытие.
9. Если вы не собираетесь готовить другие порции и продукты, отсоедините вилку питания от розетки.
10. Оставьте электрогриль открытым, чтобы он быстрее остыл, и проведите его чистку.

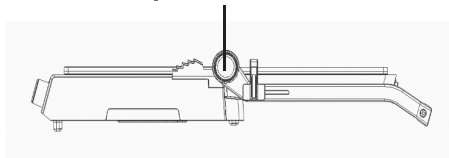
ПРИГОТОВЛЕНИЕ ОТКРЫТЫМ СПОСОБОМ



Выбирайте открытый способ приготовления, когда вам нужно приготовить много продуктов разного размера и, возможно, разного типа и по этой причине необходимо постоянно контролировать процесс приготовления. Вы можете приготовить открытым способом различные бургеры, котлеты, стейки, кусочки курицы и другой птицы, рыбу и овощи. Кусочки курицы и другой птицы рекомендуется готовить без костей, т.к. при приготовлении на открытом гриле, кусочки с костями не смогут равномерно прожариться.

Если продуктов много, вы можете зафиксировать верхнюю часть корпуса в горизонтальной плоскости и использовать сразу обе рабочие поверхности.

Кнопка фиксации в открытом положении



Левой рукой возьмитесь за ручку электрогриля и раскройте его как обычно. Затем правой рукой нажмите кнопку фиксации гриля в открытом положении по направлению к себе и, держась левой рукой за ручку, опустите верхнюю рабочую поверхность, чтобы обе рабочие поверхности оказались в одной плоскости. Электрогриль должен

зафиксироваться в открытом положении и оставаться в нем до тех пор, пока вы не закроете его, взявшись за ручку.

Благодаря тому, что продукты располагаются на обеих рабочих поверхностях прибора, вы можете приготовить вдвое больше продуктов за один раз или продукты разных типов, при этом их вкусы и ароматы не будут смешиваться. Также вам будет удобно следить за ходом приготовления и по мере необходимости убирать или переворачивать продукты. Благодаря тому, что рабочие поверхности рифленые и сделаны так, что жир во время приготовления стекает в специальный контейнер, приготовление в электрогриле позволяет получить диетическую и полезную для здоровья пищу.

1. Заранее подготовьте продукты, которые вы собираетесь приготовить с помощью электрогриля.
2. Поставьте электрогриль на устойчивую и жаропрочную поверхность.
3. Подключите вилку питания к электрической розетке, после этого загорится индикатор питания.
4. Регулятором температуры установите нужную температуру. В начале рекомендуется устанавливать максимальную температуру.
5. Примерно через 5-8 минут, когда электрогриль нагреется и загорится зеленый индикатор готовности, положите сверху на рабочие поверхности стейки, котлеты, овощи, рыбу или другие продукты, которые вы собираетесь приготовить.
6. Готовьте продукты нужное время в зависимости от их типа, выбранного рецепта, объема и количества порций. По мере необходимости переворачивайте продукты, чтобы они прожарились равномерно.
7. Во время приготовления индикатор готовности будет циклически загораться и гаснуть.
8. Когда продукты будут готовы и приобретут золотистую корочку, уберите продукты с помощью деревянной,

пластиковой или силиконовой лопатки. Запрещается доставать продукты металлической лопаткой или острыми предметами, например вилкой, т. к. они могут повредить антипригарное покрытие.

9. Если вы не собираетесь готовить другие порции и продукты, отсоедините вилку питания от розетки.
10. Оставьте электрогриль открытым, чтобы он быстрее остыл, и проведите его чистку.

ЧИСТКА И УХОД

Выполняйте чистку прибора после каждого использования.

Отключите электрогриль и дайте ему остыть. Рекомендуется выполнять чистку, когда рабочие поверхности и поддоны еще чуть теплые (температура не выше 40°C), но уже достаточно остыли, чтобы вы не могли обжечься.

Нажмите кнопку снятия верхней рабочей поверхности и снимите ее. Нажмите кнопку снятия нижней рабочей поверхности и снимите ее. Извлеките контейнеры для сбора жира.

Протрите корпус прибора слегка влажной тканью. Запрещается погружать корпус прибора в воду или разбрызгивать на него воду.

Вымойте рабочие поверхности, контейнер для сбора жира и лопатку теплой водой с мягким моющим средством. Эти детали также можно мыть в посудомоечной машине.

Запрещается использовать острые предметы и абразивные средства для очистки поверхностей прибора, т.к. они могут повредить антипригарное покрытие или полировку корпуса прибора.

Если какие-то частицы прилипли к рабочим поверхностям, положите на рабочие поверхности мокрую тряпочку, чтобы остатки размокли и отстали. Через некоторое время снова протрите рабочие поверхности губкой или мягкой тканью.

Дайте рабочим поверхностям и контейнеру для сбора жира полностью высохнуть или вытрите насухо полотенцем.

Установите рабочие поверхности обратно на электрогриль. Для этого сначала вставьте рабочую поверхность той стороной, которая ближе к шарнирному креплению, а затем прижмите противоположную сторону, чтобы закрылась защелка.

Установите обратно контейнеры для сбора жира.

Уберите чистый и сухой прибор в закрытом положении на хранение в чистое и сухое место, недоступное для маленьких детей.

БЕЗОПАСНАЯ УТИЛИЗАЦИЯ



Ваше устройство спроектировано и изготовлено из высококачественных материалов и компонентов, которые можно утилизировать и использовать повторно.

Если товар имеет символ с зачеркнутым мусорным ящиком на колесах, это означает, что товар соответствует Европейской директиве 2002/96/ЕС.

Ознакомьтесь с местной системой раздельного сбора электрических и электронных товаров. Соблюдайте местные правила.

Утилизируйте старые устройства отдельно от бытовых отходов.

Правильная утилизация вашего товара позволит предотвратить возможные отрицательные последствия для окружающей среды и человеческого здоровья.

ТЕХНИЧЕСКИЕ ХАРАКТЕРИСТИКИ

Напряжение питания: ~220-240 В, 50 Гц

Мощность: 2200 Вт

Плавная регулировка температуры: 80°C - 240°C

В связи с постоянным совершенствованием изделий производитель оставляет за собой право на внесение изменений в конструкцию, дизайн, комплектацию и технические характеристики прибора без предварительного уведомления об этом пользователя.

ИНФОРМАЦИЯ О СЕРТИФИКАТЕ СООТВЕТСТВИЯ

Товар сертифицирован.

Товар соответствует требованиям нормативных документов:

ТР ТС 004/2011 «О безопасности низковольтного оборудования»;

ТР ТС 020/2011 «Электромагнитная совместимость технических средств».

ТР ТС 037/2016 «Об ограничении применения опасных веществ в изделиях электротехники и радиоэлектроники».

При отсутствии копии нового сертификата в коробке спрашивайте копию у продавца.

Полную информацию о сертификате соответствия вы можете получить у продавца или на сайте jvc-rus.ru.



Изготовитель:

ПИОНИР ХАЙ ТЕХНОЛОДЖИ
ЛИМИТЕД, адрес: Офис Б 21/Ф Квонг Фат
Хонг здание 1, Рамсей ст, Шеунг Ван, Гон-
конг. Сделано в Китае.

PIONEER HIGH TECHNOLOGY LIMITED
Address: Flat B 21/F Kwong Fat Hong BLDG 1
Rumsey St Sheung Wan, Hong Kong.
Made in China.

Импортер/организация, уполномоченная
на принятие претензий на территории
России:

ООО «СЕРВИС-ВИП». 144009, Московская
область, г. Электросталь, ул. Корнеева,
д. 6б, оф. 203.

* Данные могут быть изменены в связи со сменой изготовителя, продавца, производственного филиала, импортера в РФ. В случае изменения данных актуальная информация указывается на дополнительной наклейке, размещенной на упаковке изделия.

Дата производства указана на упаковке или изделии.

Срок службы изделия – 3 года.

Гарантийный срок – 1 год.

Гарантийное обслуживание осуществляется согласно прилагаемому гарантийному талону. Гарантийный талон и инструкция по эксплуатации являются неотъемлемыми частями данного изделия.

СЕРВИСНОЕ ОБСЛУЖИВАНИЕ

Благодарим вас за приобретение продукции **JVC**. Мы рады предложить вам изделия, разработанные и изготовленные в соответствии с высокими требованиями к качеству, функциональности и дизайну. Мы уверены, что Вы будете довольны приобретением изделия от нашей фирмы. В случае если ваше изделие марки **JVC** будет нуждаться в техническом обслуживании, просим вас обращаться в один из авторизованных сервисных центров (далее – АСЦ). С полным списком АСЦ и их точными адресами вы можете ознакомиться на сайте jvc-rus.ru.

JVC
jvc-rus.ru