

Weissgauff

Посудомоечная машина

BDW 4138 D Wi-Fi

BDW 4140 D Wi-Fi

Руководство по эксплуатации

**Перед использованием внимательно прочтите и изучите данное руководство.
Соблюдайте правила техники безопасности при работе с устройством**

Оглавление

БЕЗОПАСНОЕ ИСПОЛЬЗОВАНИЕ ПОСУДОМОЕЧНОЙ МАШИНЫ	3
ИНСТРУКЦИИ ПО ЗАЗЕМЛЕНИЮ	3
УТИЛИЗАЦИЯ	5
ОПИСАНИЕ	6
ЭКСПЛУАТАЦИЯ ВАШЕЙ ПОСУДОМОЕЧНОЙ МАШИНЫ	7
ЗАГРУЗКА СОЛИ В СМЯГЧИТЕЛЬ.....	7
СОВЕТЫ ПО ЗАГРУЗКЕ КОРЗИН.....	8
ОЧИСТКА И УХОД.....	10
РАСПЫЛИТЕЛИ.....	11
УХОД ЗА ПОСУДОМОЕЧНОЙ МАШИНОЙ	12
ИНСТРУКЦИИ ПО УСТАНОВКЕ.....	13
ПОДКЛЮЧЕНИЕ ПОДАЧИ ВОДЫ И СЛИВА.....	14
ПОДКЛЮЧЕНИЕ СЛИВНЫХ ШЛАНГОВ.....	15
РАСПОЛОЖЕНИЕ ПОСУДОМОЕЧНОЙ МАШИНЫ	16
ВСТРАИВАЕМАЯ УСТАНОВКА.....	16
УСТРАНЕНИЕ НЕИСПРАВНОСТЕЙ.....	20
ЗАГРУЗКА КОРЗИН	22
КРАТКОЕ РУКОВОДСТВО ПОЛЬЗОВАТЕЛЯ	23
ИСПОЛЬЗОВАНИЕ ВАШЕЙ ПОСУДОМОЕЧНОЙ МАШИНЫ	24
СМЯГЧЕНИЕ ВОДЫ.....	26
ПОДГОТОВКА И ЗАГРУЗКА ПОСУДЫ.....	27
ФУНКЦИЯ ОПОЛАСКИВАНИЯ И МОЮЩЕЕ СРЕДСТВО	29
НАПОЛНЕНИЕ ДОЗАТОРА МОЮЩЕГО СРЕДСТВА	31
ПРОГРАММЫ ПОСУДОМОЕЧНОЙ МАШИНЫ	32
ЗАПУСК ЦИКЛА МЫТЬЯ.....	33
ЕСЛИ ЗАБЫЛИ ДОБАВИТЬ ПОСУДУ	33
КОДЫ ОШИБОК.....	34
УПРАВЛЕНИЕ С ПОМОЩЬЮ СМАРТФОНА.....	35
ТЕХНИЧЕСКИЕ ХАРАКТЕРИСТИКИ	40

БЕЗОПАСНОЕ ИСПОЛЬЗОВАНИЕ ПОСУДОМОЕЧНОЙ МАШИНЫ



ВНИМАНИЕ! При использовании посудомоечной машины соблюдайте следующие меры предосторожности:

- Установку и ремонт данного прибора может осуществлять только квалифицированный специалист.
- Этот прибор предназначен только для использования в частных бытовых домашних условиях.
- Данное устройство может использоваться детьми старше 8 лет и лицами с ограниченными физическими, сенсорными или умственными способностями, а также лицами с недостаточным опытом или знаниями, если они находятся под наблюдением или инструктируются лицом, ответственным за их безопасность, а также получили инструкции о том как безопасно пользоваться устройством и понимают связанные с этим опасности. Чистка и техническое обслуживание не должны производиться детьми без присмотра.
- Не разрешайте детям играть с упаковочными материалами прибора.
- Этот прибор предназначен только для внутреннего домашнего использования. Для защиты от поражения электрическим током не погружайте устройство, шнур или вилку электропитания в воду или другую жидкость.
- Перед чисткой и техническим обслуживанием прибора, пожалуйста, отключите его от сети. Используйте мягкую ткань, смоченную неагрессивным средством и сухую ткань для удаления оставшейся влаги.

ИНСТРУКЦИИ ПО ЗАЗЕМЛЕНИЮ

- Этот прибор должен быть заземлен. В случае неисправности или поломки, заземление снижает риск поражения электрическим током, обеспечивая путь наименьшего сопротивления электрического тока. Этот прибор оснащен шнуром, имеющим заземляющий проводник и заземляющую вилку.
- Вилка должна быть вставлена в соответствующую розетку, которая устанавливается и заземляется в соответствии со всеми местными нормами и правилами электротехнической безопасности.
- Неправильное подключение проводника заземления оборудования может привести к поражению электрическим током. Если Вы сомневаетесь в правильности заземления прибора, обратитесь к квалифицированному электрику или представителю сервисной службы.
- Не меняйте вилку, поставляемую с прибором, если она не подходит к розетке. Установите соответствующую розетку обратившись к квалифицированному специалисту.
- Не садитесь и не стойте на дверце или полке посудомоечной машины.
- Не используйте посудомоечную машину, если все панели корпуса не установлены надлежащим образом.
- Открывайте дверцу очень осторожно, если посудомоечная машина работает, есть риск разлива воды.
- Не ставьте на дверь тяжелые предметы и не стойте на ней, когда она открыта, во избежание опрокидывания прибора.

- При загрузке столовых приборов:
- 1) Расположите острые приборы так, чтобы они не могли повредить уплотнитель двери;
- 2) Ножи и другую посуду с острыми концами следует загружать в корзину острием вниз или располагать в горизонтальном положении.
- Убедитесь, что резервуар моющего средства пуст после завершения цикла.
- Не мойте пластмассовые изделия, если они не помечены как безопасные для посудомоечной машины или эквивалентные им. Для пластиковых изделий, не отмеченных таким образом, проверьте рекомендации производителя.
- Используйте только моющие и ополаскивающие средства, предназначенные для посудомоечной машины.
- Никогда не используйте мыло, стиральный порошок или средство для мытья рук в посудомоечной машине.
- Не разрешайте детям играть с прибором.
- Дверь не следует надолго оставлять открытой, так как это может увеличить риск получения травм.
- Если шнур питания поврежден, он должен быть заменен специалистом официального сервисного центра Weissgauff во избежание опасности поражения электрическим током.
- Во время установки шнур питания не должен быть чрезмерно согнут или сдавлен.
- Не разбирайте прибор самостоятельно в случае обнаружения неисправности.
- Прибор должен быть подключен к водопроводной сети с использованием новых шлангов, старые шланги не должны использоваться повторно.
- Для экономии энергии в режиме ожидания прибор автоматически выключится, если в течение 15 минут не производить никаких операций.
- Максимальное количество комплектов посуды для мытья – 10.
- Максимально допустимое давление воды на входе составляет 1 мПа.
- Минимальное допустимое давление воды на входе составляет 0,04 мПа.

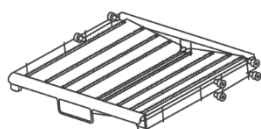
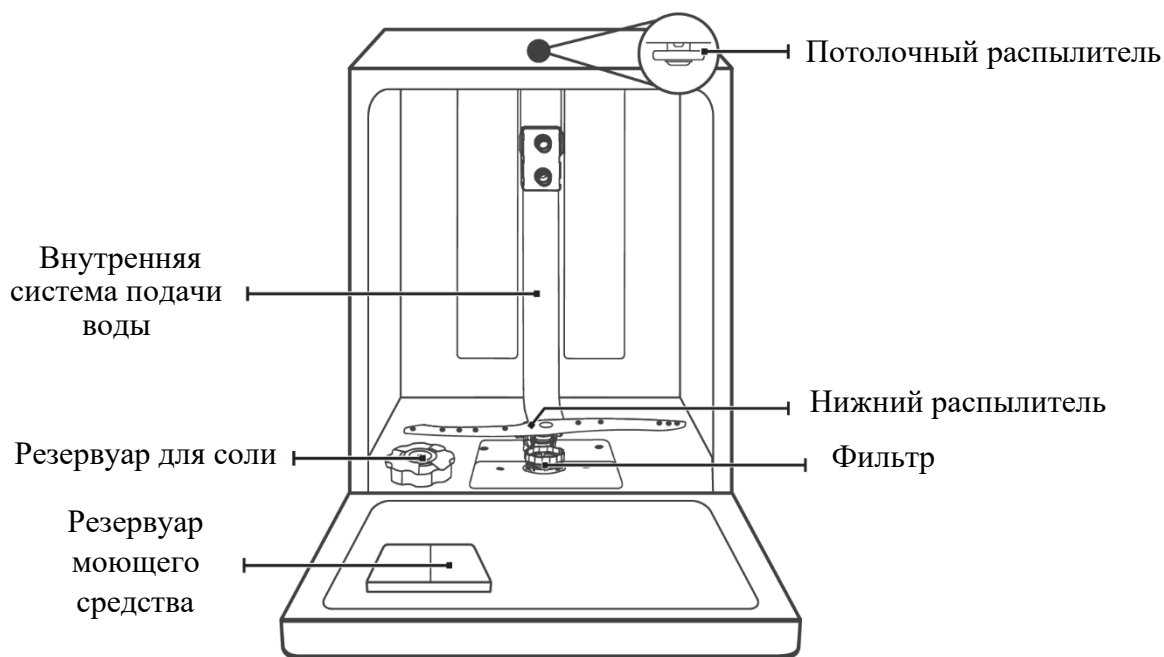
УТИЛИЗАЦИЯ

- Для утилизации упаковки и прибора, пожалуйста, обратитесь в центр переработки отходов. Отрежьте кабель питания и приведите в нерабочее состояние запирающее устройство двери.
- Картонная упаковка изготавливается из вторичного сырья, ее следует утилизировать в пункте приема макулатуры для вторичной переработки.
- Обеспечив правильную утилизацию этого продукта, Вы помогаете предотвратить возможные негативные последствия для окружающей среды и здоровья человека, которые могли бы произойти в случае ненадлежащей утилизации.
- Для получения более подробной информации о переработке этого материала, пожалуйста, свяжитесь с Вашей местной службой утилизации бытовых отходов.
- Утилизация: не утилизируйте этот продукт как несортированные бытовые отходы.

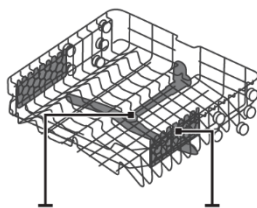


ОПИСАНИЕ

❗ **ВАЖНО:** перед началом использования прибора, внимательно ознакомьтесь с руководством по эксплуатации.



Корзина для столовых приборов



Верхний распылитель
Полка для чашек
Верхняя корзина



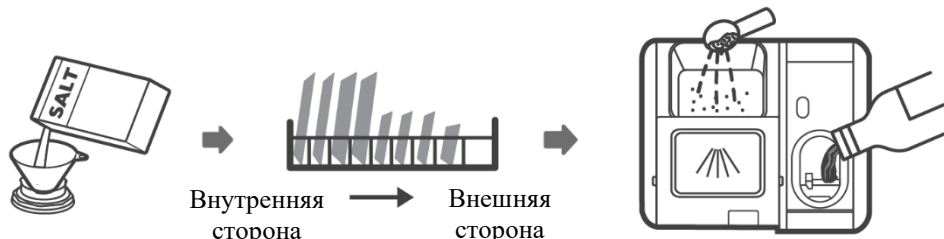
Нижняя корзина



Производитель, в целях следования политике непрерывного улучшения качества выпускаемой продукции, может изменять внешний вид, комплектацию, технические характеристики и функциональные особенности устройства. Модель, описанная в тексте данной инструкции, может отличаться от приобретенной Вами в реальности.

ЭКСПЛУАТАЦИЯ ВАШЕЙ ПОСУДОМОЕЧНОЙ МАШИНЫ

Перед использованием:



1. Настройте смягчитель воды.
2. Добавьте соль в смягчитель.
3. Загрузите корзину
4. Наполните резервуар моющего средства.



Пожалуйста, проверьте раздел руководства "Смягчение воды", если Вам необходимо настроить смягчитель воды.

ЗАГРУЗКА СОЛИ В СМЯГЧИТЕЛЬ

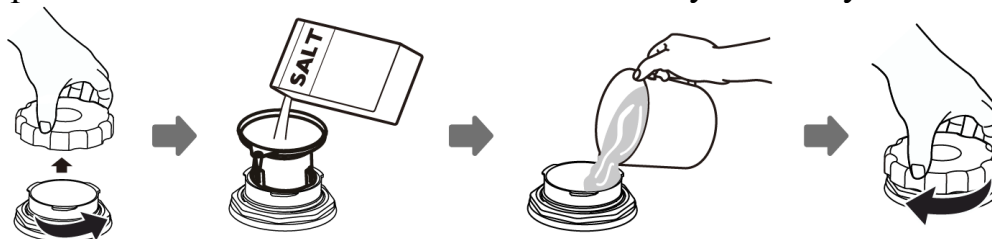


Всегда используйте специальную соль, предназначенную для использования в посудомоечной машине. Резервуар с солью расположен под нижней корзиной и должен быть заполнен согласно инструкции:

ПРЕДУПРЕЖДЕНИЕ:

- Используйте только соль, специально предназначенную для использования в посудомоечных машинах! Любая другая соль, не предназначенная специально для использования в посудомоечной машине, особенно поваренная соль, может повредить смягчитель воды. В случае повреждения, вызванного использованием неподходящей соли, производитель не дает никаких гарантий и не несет ответственности за причиненный ущерб.
- Заполняйте резервуар с солью непосредственно перед началом одной из полных программ мытья. Это предотвратит скапливание частиц соли или соленой воды, которые могут оставаться в нижней части машины и вызывать коррозию.

Порядок действий для добавления соли в посудомоечную машину:



1. Извлеките нижнюю корзину и откройте крышку резервуара.
2. Поместите конец воронки (опционально) в отверстие и всыпьте около 1,5 кг соли для посудомоечной машины.
3. Наполните емкость с солью до ее максимального предела водой, это нормально, когда небольшое количество воды выходит из резервуара с солью.
4. После заполнения резервуара плотно закройте крышку.

5. Сигнальная лампочка соли перестанет гореть после того, как резервуар с солью будет заполнен.
6. Сразу же после добавления соли в резервуар следует запустить программу промывки (мы предлагаем использовать самую короткую программу). В противном случае система фильтров, насос или другие важные части машины могут быть повреждены соленой водой. Это не является гарантийным случаем.



Резервуар с солью должен быть заполнен только тогда, когда на панели управления загорается сигнальный индикатор (☹). В зависимости от того, насколько хорошо растворяется соль, сигнальный индикатор может все еще гореть, даже если резервуар заполнен. Если на панели управления нет сигнального индикатора (в зависимости от версии модели), Вы можете определить, когда следует засыпать соль в смягчитель, по циклам запуска посудомоечной машины.

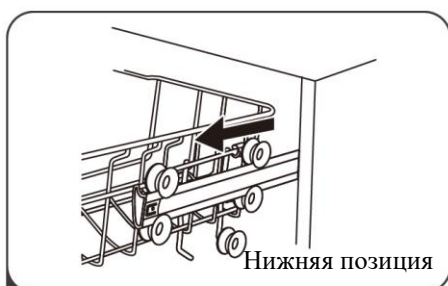
Если жидкость из резервуара с солью разлилась, следует запустить короткую программу для промывки посудомоечной машины.

СОВЕТЫ ПО ЗАГРУЗКЕ КОРЗИН

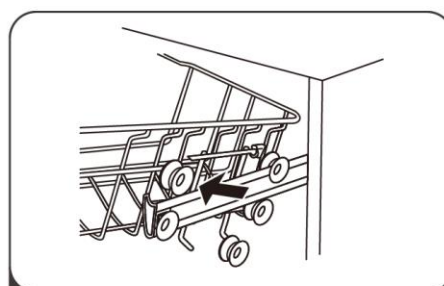
Регулировка верхней корзины

Высота верхней корзины может быть легко отрегулирована для размещения более высокой посуды в верхней или нижней корзине. В зависимости от версии Вашей модели, может быть реализован один из двух типов регулировки, показанный ниже. Чтобы отрегулировать высоту верхней корзины, выполните следующие действия:

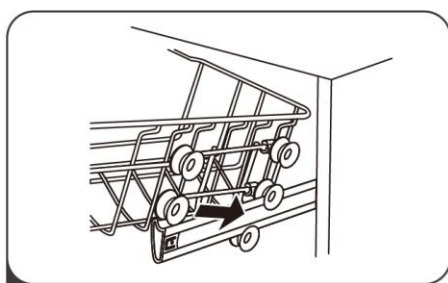
Тип 1:



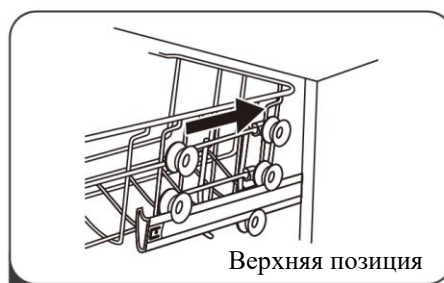
1 Выдвиньте верхнюю корзину.



2 Снимите верхнюю корзину.

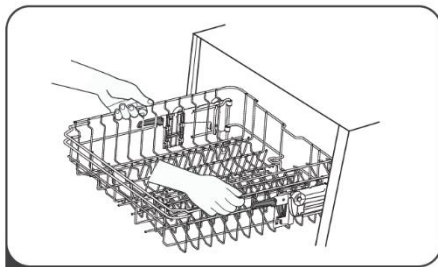


3 Установите корзину на верхние или нижние ролики

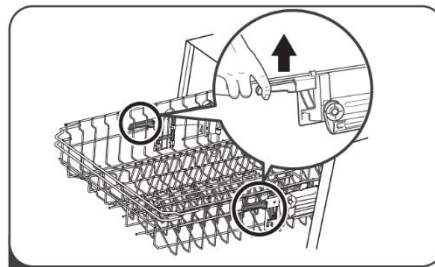


4 Задвиньте верхнюю корзину обратно

Тип 2:



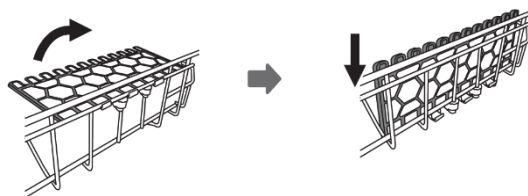
1 Чтобы поднять верхнюю корзину, просто потяните ее в центре каждой стороны, пока корзина не зафиксируется в верхнем положении.



2 Чтобы опустить верхнюю корзину, поднимите специальные фиксаторы с двух сторон и приведите корзину в нижнее положение.

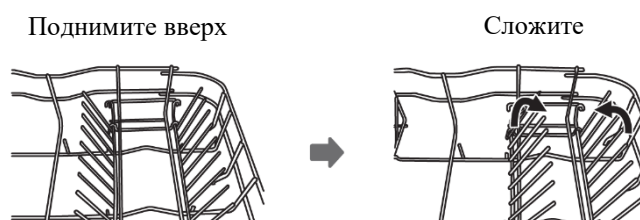
Откидная полка для чашек

Чтобы освободить место для более высоких предметов в верхней корзине, поднимите полку для чашек вверх. Затем Вы можете прислонить к ней высокие бокалы. Вы также можете удалить ее, когда она не требуется для использования.



Держатели тарелок

Держатели тарелок нижней корзины используются для удержания тарелок и другой посуды. Их можно опустить, чтобы освободить больше места для крупногабаритных предметов.



ОЧИСТКА И УХОД

Внешний уход

Дверь и дверные уплотнители

Регулярно очищайте дверные уплотнители мягкой влажной тканью, чтобы удалить загрязнения. Когда посудомоечная машина загружается, остатки пищи и напитков могут попадать на боковые стороны дверцы посудомоечной машины. Эти поверхности находятся вне моющей камеры и не имеют доступа к воде из распылителей. Любые отложения должны быть удалены до того, как дверь будет закрыта.

Панель управления

Если требуется очистка, то панель управления следует протирать только мягкой влажной тканью.

ПРЕДУПРЕЖДЕНИЕ:

- Чтобы избежать проникновения воды в устройство запираания двери и электрические компоненты, не используйте спрей-очистители.
- Никогда не используйте абразивные чистящие средства на внешних поверхностях, так как они могут поцарапать поверхность. Некоторые бумажные полотенца также могут поцарапать или оставить следы на поверхности.

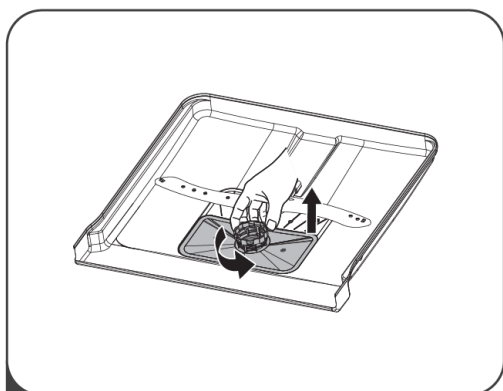
Внутренний уход

Система фильтров

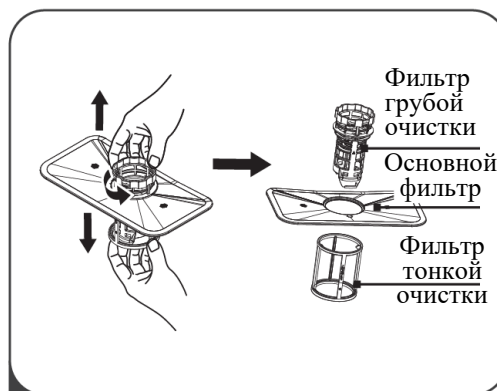
Фильтрующая система в основании моющей камеры удерживает крупные остатки еды. Собранные остатки еды могут привести к засорению фильтров. Регулярно проверяйте состояние фильтров и при необходимости очищайте их под проточной водой. Выполните следующие действия, чтобы очистить фильтры.



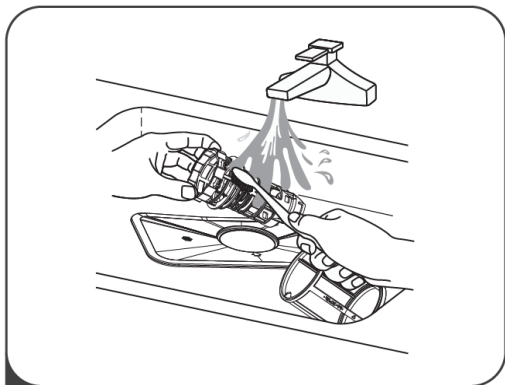
Изображения приведены только для справки, фильтрующая система и распылительные рычаги могут отличаться в зависимости от версии модели посудомоечной машины.



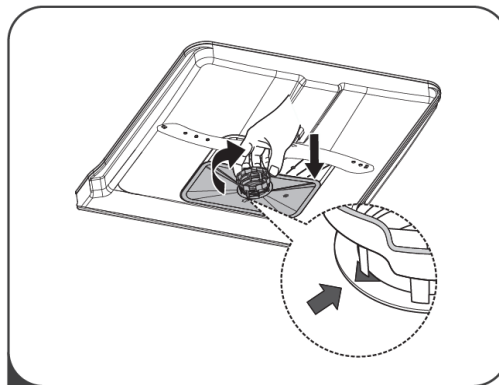
1 Возьмитесь за фильтр грубой очистки и поверните его против часовой стрелки, чтобы разблокировать. Поднимите фильтр вверх и выньте его из места крепления.



2 Фильтр тонкой очистки можно снять с нижней части фильтра. Фильтр грубой очистки можно отсоединить от главного фильтра аккуратно сжимая язычки в верхней части.



3 Крупные остатки пищи могут быть очищены путем промывки фильтра под проточной водой. Для более тщательной очистки используйте мягкую щетку



4 После очистки, соберите части фильтра в обратном порядке. Установите фильтр в место крепления и поверните по часовой стрелке до его фиксации.

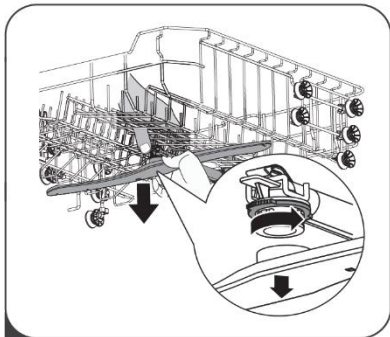
ПРЕДУПРЕЖДЕНИЕ:

- Не затягивайте фильтры слишком сильно. Надежно установите фильтры обратно в нужном порядке, иначе грубый мусор может попасть в систему и вызвать засорение.
- Никогда не используйте посудомоечную машину без установленных фильтров. Неправильная замена фильтра может привести к снижению производительности прибора и повреждению посуды и столовых приборов.

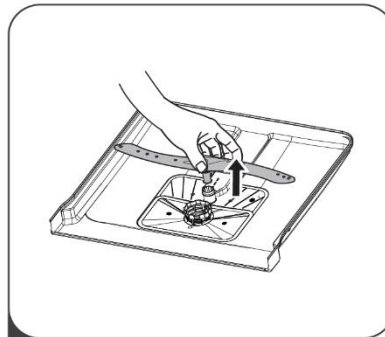
РАСПЫЛИТЕЛИ

Необходимо регулярно производить чистку распылителей, так как жесткая вода засоряет форсунки и подшипники.

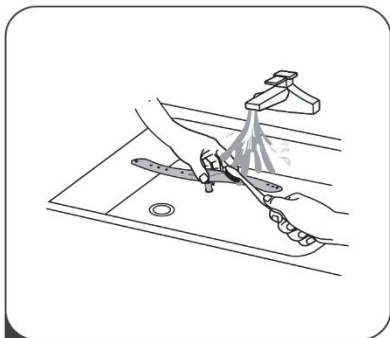
Чтобы очистить распылители, следуйте приведенным ниже инструкциям:



1 Чтобы снять верхний распылитель, удерживайте гайку и поверните рычаг по часовой стрелке, чтобы снять его.



2 Чтобы снять нижний распылитель, просто потяните его вверх и вытащите из посудомоечной машины.



3 Используйте мягкую щетку для очистки форсунок распылителей, после очистки установите их на место.

УХОД ЗА ПОСУДОМОЕЧНОЙ МАШИНОЙ

Защита от обледенения

Пожалуйста, примите меры по защите от обледенения посудомоечной машины зимой. Каждый раз после цикла мытья, пожалуйста, действуйте следующим образом:

1. Отключите электропитание в посудомоечной машине.
2. Отключите подачу воды и отсоедините впускной шланг.
3. Слейте воду из шланга. (Используйте емкость, чтобы собрать воду).
4. Подсоедините впускной шланг к клапану.
5. Снимите фильтр на дне полости и используйте губку, чтобы удалить воду в камере.

После каждого цикла мытья

После каждого цикла отключайте подачу воды к прибору и оставляйте дверцу слегка приоткрытой, чтобы предотвратить образование неприятных запахов и скапливание влаги внутри прибора.

Отключение электропитания

Перед чисткой или проведением технического обслуживания всегда вынимайте вилку из розетки.

Не используйте для очистки растворители и абразивные чистящие средства

Для очистки наружной и прорезиненной частей посудомоечной машины не используйте растворители или абразивные чистящие средства. Используйте только ткань с теплой водой. Чтобы удалить пятна с поверхности корпуса, используйте ткань, смоченную водой, или чистящее средство, изготовленное специально для посудомоечных машин.

Если Вы планируете не пользоваться посудомоечной машиной

В случае если Вы планируете не пользоваться посудомоечной машиной длительное время, рекомендуется выполнить цикл мытья с пустой посудомоечной машиной, а затем вынуть вилку из розетки, выключить подачу воды и оставить дверцу прибора приоткрытой. Это поможет дверным уплотнителям прослужить дольше и предотвратить образование неприятных запахов внутри прибора.

Перемещение посудомоечной машины

Если прибор необходимо переместить, старайтесь держать его в вертикальном положении. При крайней необходимости, его можно положить на заднюю стенку.

Скапливание грязи в дверных уплотнителях

Одним из факторов, вызывающих образование неприятных запахов в посудомоечной машине, являются загрязнения, которые остаются в уплотнителях. Периодическая чистка влажной губкой предотвратит это явление.

ИНСТРУКЦИИ ПО УСТАНОВКЕ


ОПАСНОСТЬ




Опасность поражения электрическим током

Отключите питание перед установкой посудомоечной машины.

Невыполнение этого требования может привести к смерти или поражению электрическим током.

-  Монтаж шлангов и электрооборудования должен производиться квалифицированными специалистами.

Подключение электропитания

-  **ПРЕДУПРЕЖДЕНИЕ!**
В целях личной безопасности:

- Не используйте удлинитель или штепсельную вилку с данным устройством.
- Ни при каких обстоятельствах не перерезайте и не вынимайте заземляющее соединение из шнура питания.

Требования электропитания

Пожалуйста, посмотрите характеристики, чтобы узнать номинальное напряжение и подключить посудомоечную машину к соответствующему источнику питания. Используйте предохранитель на 10А / 13А / 16А, предохранитель с временной задержкой или автоматический выключатель? обеспечьте отдельную цепь питания, обслуживающую только этот прибор.

Подключение к электросети

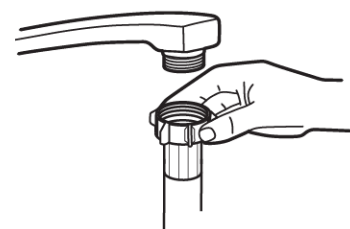
Убедитесь, что напряжение и частота источника питания соответствуют указанным на заводской табличке. Используйте розетку, которая заземлена должным образом. Если электрическая розетка, к которой должен быть подключен прибор, не подходит для вилки, замените розетку, а не используйте переходники, поскольку они могут вызвать перегрев и возгорание

-  **Перед использованием убедитесь в наличии надлежащего заземления.**

ПОДКЛЮЧЕНИЕ ПОДАЧИ ВОДЫ И СЛИВА

Подключение подачи холодной воды

Подсоедините шланг подачи холодной воды к резьбовому разьему и убедитесь, что он плотно закреплен. Если водопроводные трубы новые или не использовались в течение длительного периода времени, слейте некоторое количество воды, чтобы убедиться, что вода чистая и без примесей. Если эта мера предосторожности не будет принята, есть риск, что впускной клапан может быть заблокирован и произойдет повреждение прибора.



Обычное
подключение

Система «Аквастоп» (опционально)

Система работает следующим образом. Шланг подачи воды проходит через внешний, более широкий шланг. Если внутренний шланг лопнет или разорвется по каким-либо причинам, то вода польется не на пол, а во внешний шланг. После этого клапан на входе заливного шланга сразу перекроет воду.



Соединение
«Аквастоп»

ПРЕДУПРЕЖДЕНИЕ: Шланг, подсоединенный к крану, может лопнуть, если он установлен на том же участке водопроводной системы, что и посудомоечная машина. Если в Вашей раковине есть такой, рекомендуется отсоединить шланг и закрыть отверстие сантехнической заглушкой.

Как подключить шланг:

1. Вытяните шланг подачи из отсека для хранения, расположенного в задней части посудомоечной машины.
2. Присоедините к источнику подачи воды.
3. Откройте подачу воды перед включением устройства.

Как отсоединить шланг:

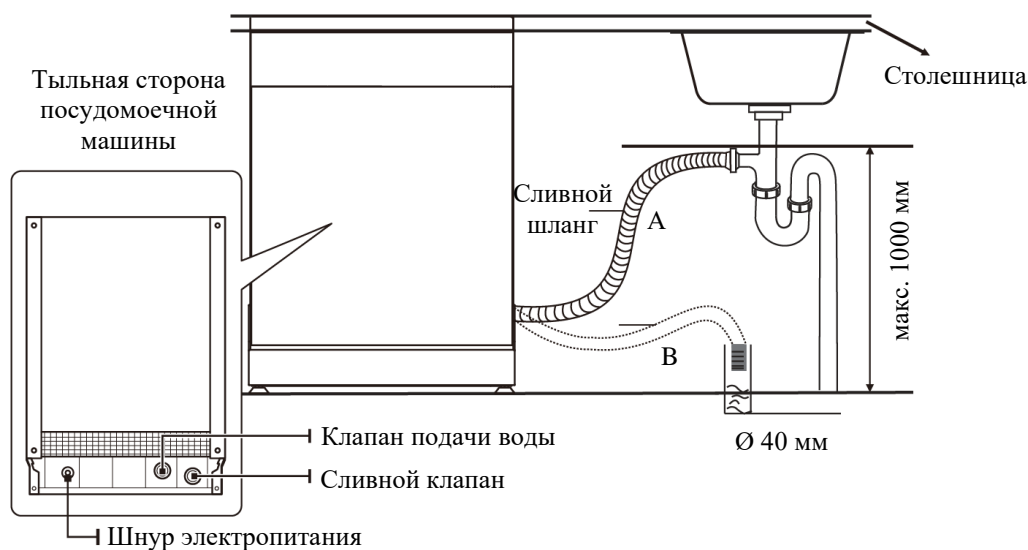
1. Перекройте подачу воды.
2. Отсоедините шланг от источника подачи воды.

ПОДКЛЮЧЕНИЕ СЛИВНЫХ ШЛАНГОВ

Вставьте сливной шланг в сливную трубу диаметром не менее 4 см или вставьте его в раковину, стараясь не сжимать и не перегибать его. Высота сливной трубы должна быть меньше 1000 мм, свободный конец шланга не должен быть погружен в воду, чтобы избежать обратного потока.



Пожалуйста, надежно закрепите сливной шланг в положении А или В.



Как слить лишнюю воду из шлангов

Если раковина находится на 1000 мм выше уровня пола, то излишки воды из шлангов не получится сливать непосредственно в раковину. Необходимо будет слить лишнюю воду из шлангов в подходящую емкость, которая находится ниже уровня раковины.

Слив воды

Подсоедините шланг для слива воды. Сливной шланг должен быть правильно установлен во избежание протечек воды. Убедитесь, что шланг слива воды не перегибается и не передавлен.

Удлинитель шланга

Если Вам требуется удлинитель сливного шланга, то он должен быть не длиннее 4 метров, в противном случае моющие свойства посудомоечной машины могут быть ухудшены.

Подключение к сифону

При подключении шланга слива воды к сифону, необходимо учитывать, что сифон должен располагаться на высоте не более 1000 мм от дна кухонной мойки. В противном случае это может привести к повреждению системы слива воды. Шланг для слива воды должен быть закреплен.

РАСПОЛОЖЕНИЕ ПОСУДОМОЕЧНОЙ МАШИНЫ

Расположите прибор в нужном месте. Тыльная сторона должна быть ориентирована на стену позади нее, а бока на соседние шкафы или стены. Посудомоечная машина оснащена шлангами подачи и слива воды, которые могут быть расположены либо справа, либо слева для облегчения правильной установки.

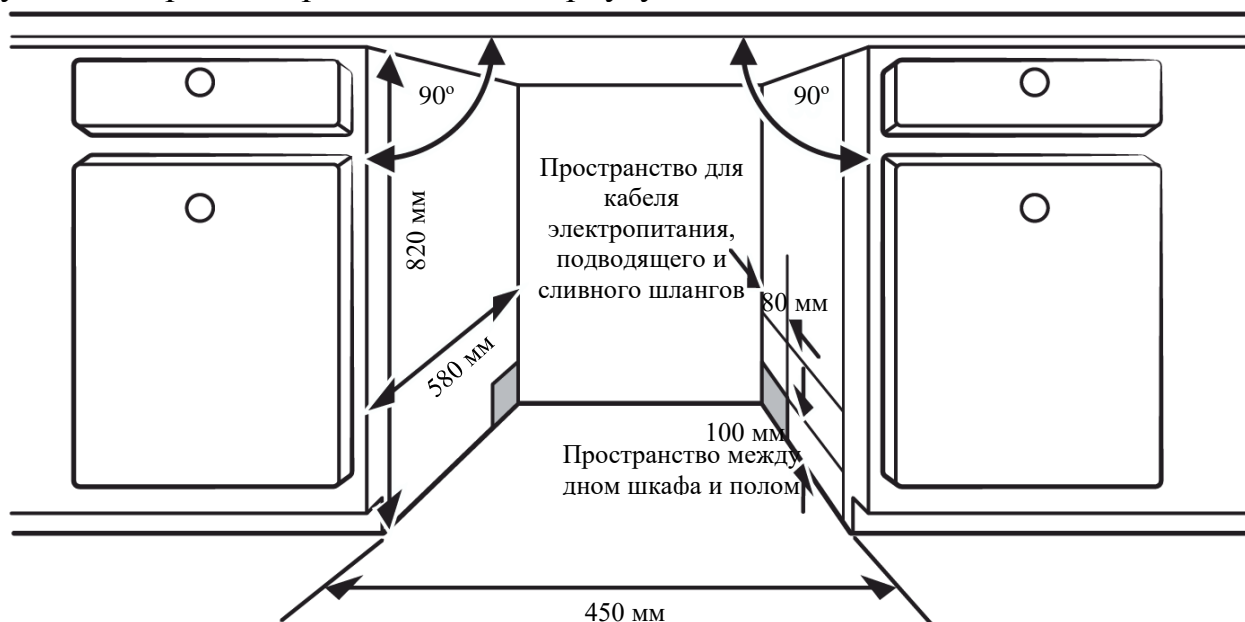
ВСТРАИВАЕМАЯ УСТАНОВКА

1. Выбор места для посудомоечной машины

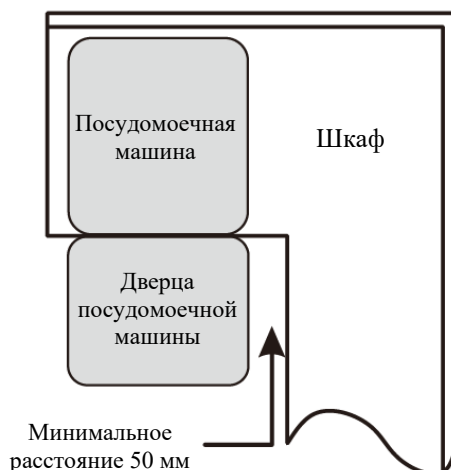
Установка посудомоечной машины должна осуществляться рядом с местами подключения подводящего и сливного шлангов, а также рядом с источником электропитания.

Иллюстрации размеров шкафа и монтажного положения посудомоечной машины.

Расстояние между верхней частью посудомоечной машины и столешницей, а также наружной дверцей, выровненной по корпусу, составляет менее 5 мм.



Если посудомоечная машина установлена в углу шкафа, то при открывании дверцы должно быть некоторое пространство.

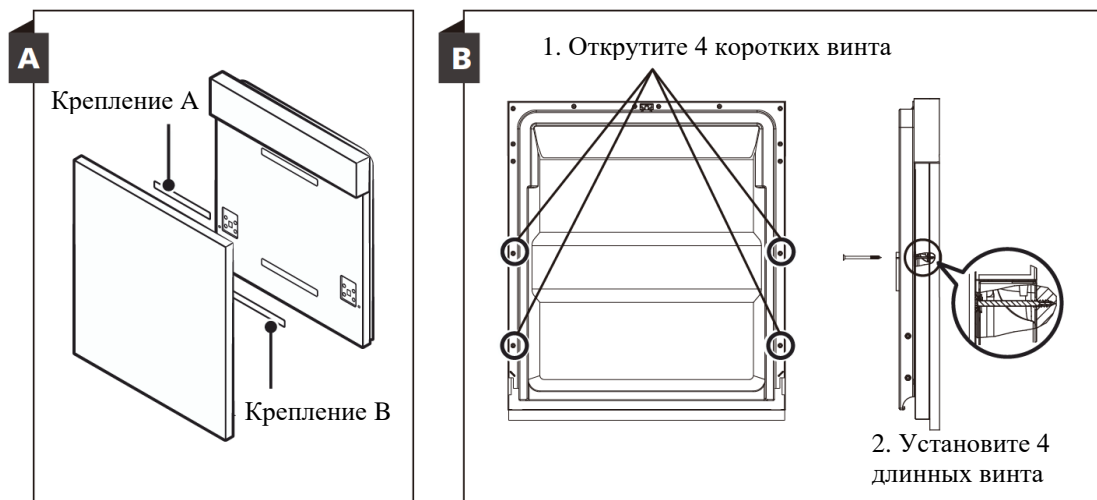


В зависимости от того, где находится Ваша электрическая розетка, Вам может понадобиться вырезать отверстие в противоположной стороне шкафа.

2. Установка навесной декоративной панели

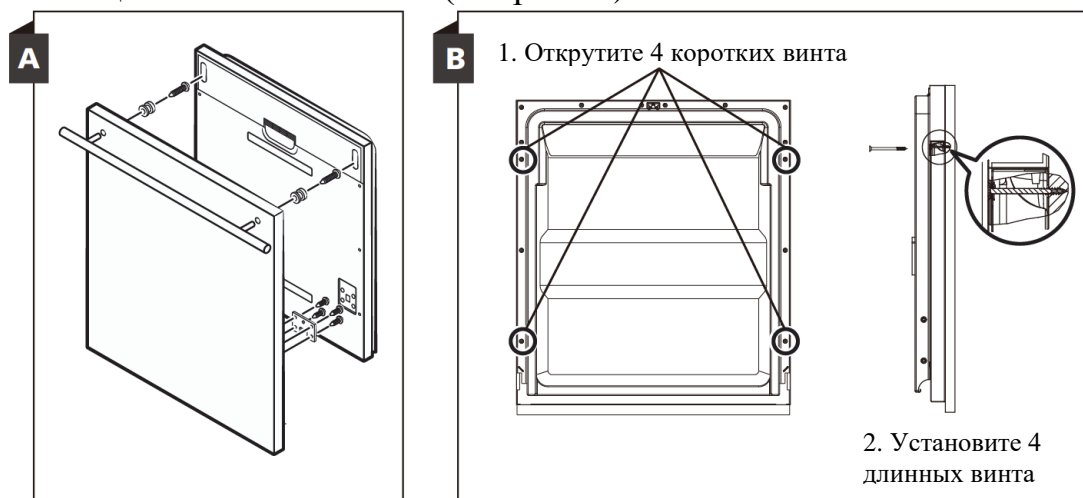
Частично встраиваемая установка

Крепление А и крепление В должны быть разъединены, крепление А должно быть размещено на декоративной панели, а крепление В должно быть размещено на наружной двери посудомоечной машины (см. рисунок А). После установки панели закрепите ее на наружной двери с помощью винтов и болтов (см. рис. В).



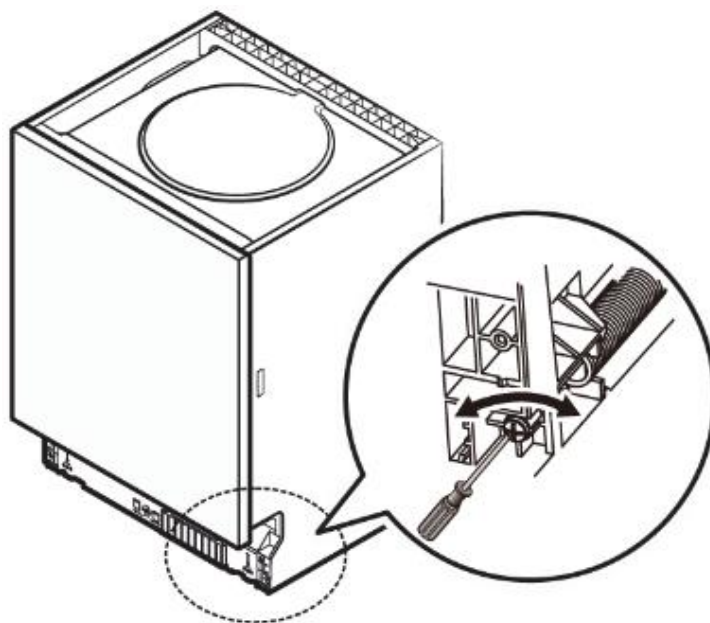
Встраиваемая установка

Установите крючок на декоративную панель и вставьте его в прорезь на дверце посудомоечной машины (см. рис. А). После установки панели, закрепите ее на дверце с помощью винтов и болтов (см. рис. В).



3. Регулировка натяжения дверной пружины

1. Дверные пружины устанавливаются на заводе-изготовителе с соответствующим натяжением для двери. Если установлена декоративная деревянная панель, Вам придется отрегулировать натяжение пружины двери самостоятельно, вращая регулировочный винт, чтобы натянуть или ослабить стальной тросик.
2. Правильное натяжение пружины – это такое натяжение, когда дверь остается горизонтальной в полностью открытом положении, но поднимается для закрытия легким движением пальца.

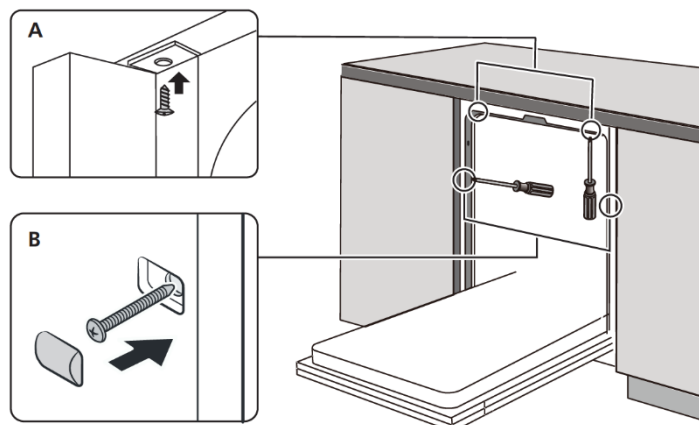


4. Порядок установки посудомоечной машины

Пожалуйста, строго соблюдайте порядок установки прибора.

1. Прикрепите полосу уплотнителя под рабочей поверхностью шкафа. Пожалуйста, убедитесь, что полоса уплотнителя находится вровень с краем рабочей поверхности.
2. Подсоедините подводящий шланг к системе подачи холодной воды.
3. Подсоедините сливной шланг.
4. Подсоедините шнур электропитания.
5. Установите посудомоечную машину в нужное положение.
6. Выровняйте посудомоечную машину. Задние ножки можно регулировать с передней стороны посудомоечной машины, поворачивая винт в середине основания посудомоечной машины. Чтобы отрегулировать передние ножки, используйте плоскую отвертку и поворачивайте передние ножки до тех пор, пока посудомоечная машина не выровняется.
7. Установите декоративную дверцу на дверцу посудомоечной машины.
8. Отрегулируйте натяжение дверных пружин с помощью шестигранного ключа, поворачивая его по часовой стрелке, чтобы затянуть левую и правую дверные пружины. Невыполнение этого требования может привести к повреждению Вашей посудомоечной машины.
9. Посудомоечная машина должна быть надежно закреплена на месте. Закрепите машину винтами в боковых стенках.

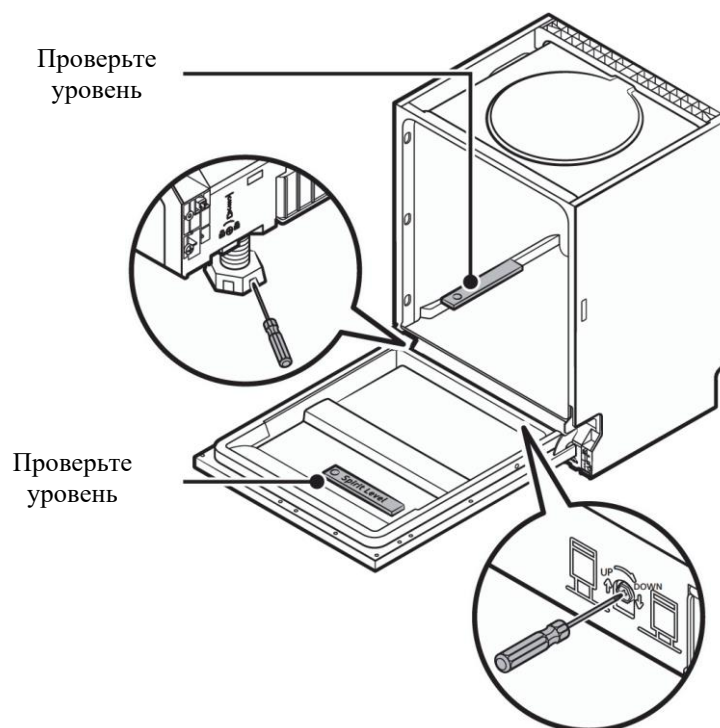
- А.** Вариант крепления посудомоечной машины, при использовании столешницы из ДСП.
- В.** Вариант крепления посудомоечной машины, при использовании столешницы из натурального камня.



5. Выравнивание посудомоечной машины

Посудомоечная машина должна быть выровнена для правильной работы корзин для посуды и эффективности мытья.

1. Установите спиртовой уровень на дверцу и направляющую внутри моечной камеры, как показано на рисунке, чтобы проверить уровень посудомоечной машины.
2. Выровняйте посудомоечную машину, регулируя ножки по отдельности.
3. При выравнивании посудомоечной машины, пожалуйста, обратите внимание, чтобы посудомоечная машина не опрокинулась.



Максимальная высота регулировки ножек составляет 50 мм.

УСТРАНЕНИЕ НЕИСПРАВНОСТЕЙ

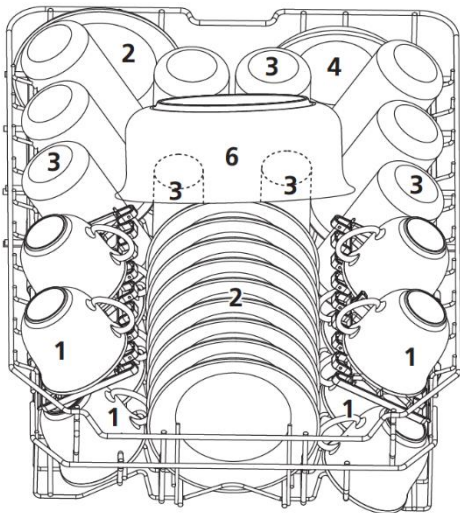
Перед обращением в сервисный центр попробуйте самостоятельно устранить неисправность, обратившись к таблице.

Проблема	Возможная причина	Как исправить
Посудомоечная машина не запускается	Перегорел предохранитель или сработал автоматический выключатель	Замените предохранитель или сбросьте автоматический выключатель. Отключите все приборы, работающие по той же схеме электропитания, что и посудомоечная машина.
	Питание не включено	Убедитесь, что посудомоечная машина включена, и дверца закрыта. Убедитесь, что шнур питания правильно подключен к розетке.
	Низкое давление воды	Убедитесь, что водопровод подключен правильно и вода включена.
	Дверца посудомоечной машины не закрыта должным образом	Закройте дверцу посудомоечной машины, убедившись, что дверца защелкивается.
Вода не откачивается из посудомоечной машины	Излом или пережатие сливного шланга	Проверьте сливной шланг.
	Фильтр засорился	Проверьте фильтр грубой очистки.
	Кухонная раковина засорилась	Проверьте кухонную раковину, чтобы убедиться, что слив исправен. Если проблема в том, что слив раковины не исправен, Вам может понадобиться сантехник.
Излишки пены	Неподходящее моющее средство	Используйте только специальное моющее средство для посудомоечной машины, чтобы избежать образования пены. В таком случае откройте посудомоечную машину и дайте пене осесть. Добавьте 1 литр холодной воды. Закройте посудомоечную машину, затем начните любой цикл мытья, чтобы слить воду. Повторите процедуру, если это необходимо.
	Пролитый ополаскиватель	Всегда вытирайте пролитый ополаскиватель.
Пятна в рабочей камере посудомоечной машины	Было использовано моющее средство с красителем	Убедитесь, что моющее средство не содержит красителя.
Белые следы на внутренней поверхности камеры	Используется очень жесткая вода	Для чистки используйте влажную губку с моющим средством для посудомоечной машины и наденьте резиновые перчатки. Никогда не используйте никаких других чистящих средств, кроме моющего средства для посудомоечной машины, чтобы избежать образования пены.
На столовых приборах пятна ржавчины	Пораженные элементы не устойчивы к коррозии	Используйте только пригодные к мытью столовые приборы.
	Программа не запускалась после добавления соли в посудомоечную машину. Избыток соли попал в воду процессе мытья	Всегда запускайте быструю программу, даже без всякой посуды в посудомоечной машине, после добавления соли.
	Крышка резервуара смягчителя закрыта неплотно или не до конца.	Проверьте надежность закрытия крышки резервуара со смягчителем.
Стук в камере для мытья посуды	Распылитель стучит по предметам в корзине	Прервите программу и переставьте предметы, мешающие распылителю.
Дребезжащий шум в камере для мытья посуды	Предмет посуды неправильно расположен в корзине	Прервите программу и переставьте предметы посуды.

Стук в водопроводных трубах	Это может быть вызвано из-за места установки или сечения трубопровода	Это никак не влияет на работу посудомоечной машины. Если Вы сомневаетесь, обратитесь к квалифицированному сантехнику.
Посуда не очищена должным образом	Посуда была загружена неправильно	См. раздел "Загрузка корзин посудомоечной машины".
	Была выбрана неподходящая программа	Выберите более интенсивную программу.
	Моющего средства было недостаточно	Используйте больше моющего средства или замените его.
	Посуда преграждала путь распылителю	Переставьте посуду так, чтобы распылитель мог свободно вращаться.
	Фильтры в посудомоечной машине загрязнены или неправильно установлены. Это может привести к блокированию форсунок распылителя	Очистите и/или установите фильтры посудомоечной машины. Очистите форсунки распылителя.
Разводы на стеклянной посуде	Такое возможно из-за сочетания мягкой воды и слишком большого количества моющего средства	Используйте меньше моющего средства, если у Вас мягкая вода, и выберите самый короткий цикл, чтобы вымыть стеклянную посуду.
Темные пятна на посуде	Возможно, происходил контакт с алюминиевой посудой	Используйте мягкий абразивный очиститель, чтобы устранить эти пятна.
Моющее средство осталось в резервуаре	Посуда блокирует резервуар моющего средства	Переставьте посуду должным образом.
Посуда не сохнет	Неправильная загрузка	Загрузите посудомоечную машину, как указано в инструкции.
	Недостаточное количество моющего средства	Увеличьте количество моющего средства/заполните резервуар.
	Посуда была извлечена слишком рано	Не выгружайте посудомоечную машину сразу после мытья. Приоткройте дверь, чтобы пар мог выйти. Начинайте выгружать посудомоечную машину только тогда, когда посуда едва теплая на ощупь. Сначала опустошите нижнюю корзину. Это предотвращает попадание воды с посуды в верхнюю корзину.
	Была выбрана неподходящая программа	В коротких программах температура воды ниже. Это также снижает эффективность очистки. Выберите программу с длительным временем.
	Использование столовых приборов с некачественным покрытием	Столовые приборы или посуду такого типа не рекомендуется мыть в посудомоечной машине.

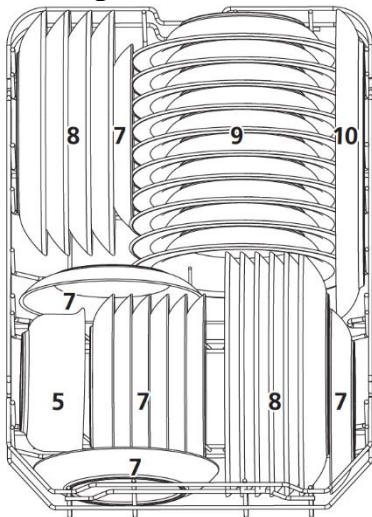
ЗАГРУЗКА КОРЗИН

Верхняя корзина



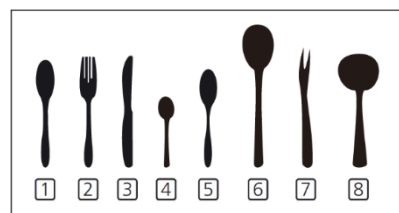
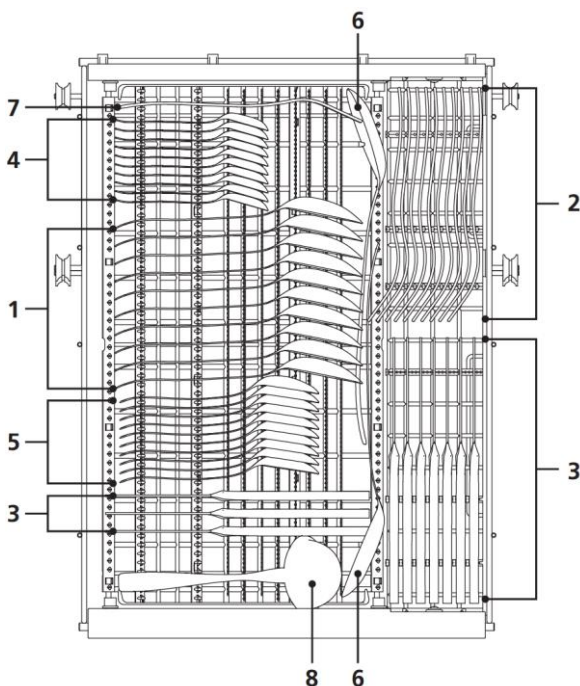
Номер	Тип посуды
1	Чашки
2	Блюда
3	Стаканы
4	Маленькие сервировочные тарелки
5	Средние сервировочные тарелки
6	Большие сервировочные тарелки

Нижняя корзина



Номер	Тип посуды
7	Десертные блюда
8	Обеденные тарелки
9	Суповые тарелки
10	Овальное блюдо

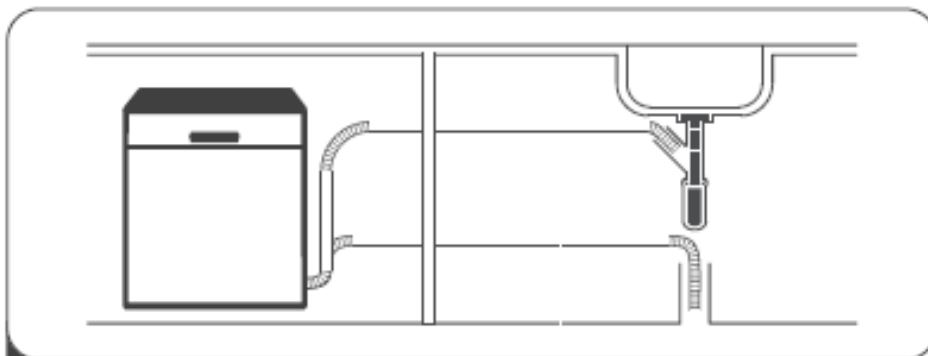
Полка для столовых приборов



Номер	Тип столовых приборов
1	Суповые ложки
2	Вилки
3	Ножи
4	Чайные ложки
5	Десертные ложки
6	Сервировочные ложки
7	Сервировочные вилки
8	Ковшик для соуса

КРАТКОЕ РУКОВОДСТВО ПОЛЬЗОВАТЕЛЯ

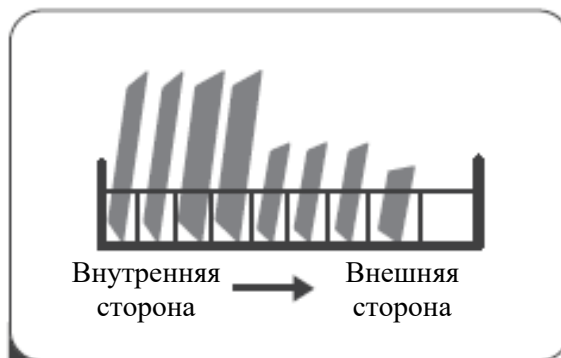
Пожалуйста, прочитайте руководство по эксплуатации для получения подробной информации о работе посудомоечной машины.



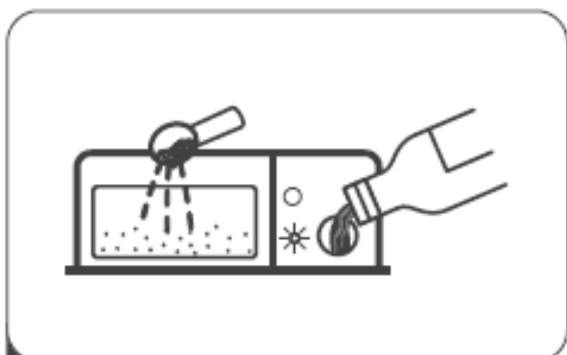
- 1** Установите посудомоечную машину
(Пожалуйста, проверьте раздел «Инструкции по установке»)



- 2** Удалите крупные остатки пищи со столовых приборов



- 3** Загрузите корзину посудомоечной машины



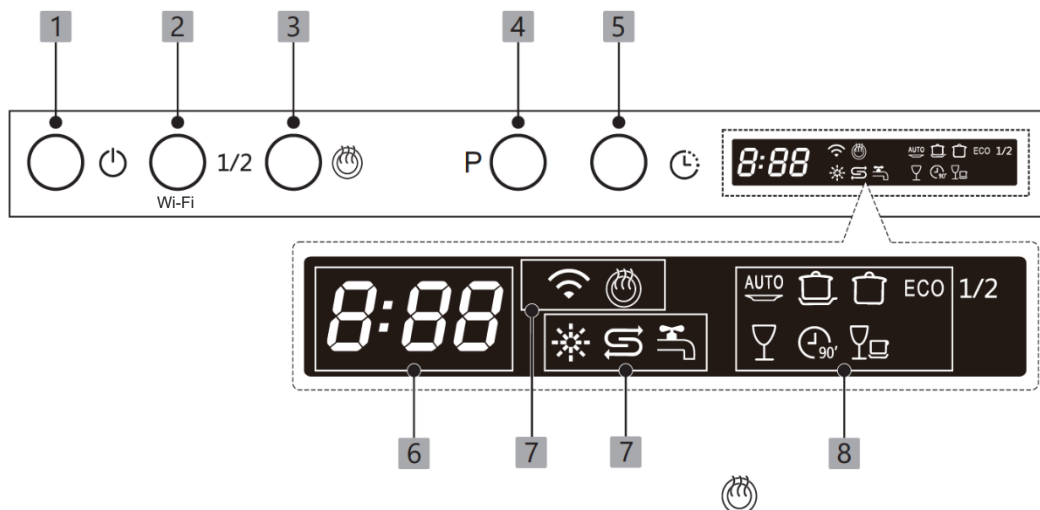
- 4** Наполните резервуары моющего средства и ополаскивателя



- 5** Установите необходимую программу и запустите посудомоечную машину

ИСПОЛЬЗОВАНИЕ ВАШЕЙ ПОСУДОМОЕЧНОЙ МАШИНЫ

Панель управления



Операции (кнопки)

1	Вкл./Выкл.	Нажмите эту кнопку, чтобы включить/выключить посудомоечную машину, после включения загорится экран.	
2	Половинная загрузка	Рекомендуется использовать ее только в том случае, если у Вас всего 6 или менее комплектов грязной посуды, с помощью программы Вы уменьшите потребление воды и энергии, может использоваться только с программами Интенсивная, Нормальная, ЭКО, Стекло, 90 мин., Быстрая).	
2	Wi-Fi подключение	Включите прибор и удерживайте кнопку более 3 секунд. После того, как раздастся звуковой сигнал и значок начнет медленно мигать, устройство перейдет в состояние подключения по сети Wi-Fi.	
3	Дополнительная сушка	Дополнительная сушка посуды. (Можно использовать только с программами Интенсивная, Нормальная, ЭКО, Стекло, 90 мин.). При нажатии этой кнопки загорается соответствующий индикатор.	
4	Программа	Выберите необходимую программу мытья посуды.	
5	Отложенный запуск	Нажмите эту кнопку, чтобы установить время отложенного запуска. Вы можете отложить начало мытья до 24 часов. Одно нажатие на эту кнопку увеличивает отложенный запуск на один час.	
6	Экран	8:88	На экране отображается оставшееся время и время отложенного запуска, коды ошибок и т.д.
7	Индикаторы функций		Wi-Fi: при успешном подключении к сети Wi-Fi этот индикатор загорится.
			Дополнительная сушка: для более тщательного высушивания посуды. (Можно использовать только с программами Интенсивная, Универсальная, ЭКО, Стекло, 90 мин.)

7	Предупреждающие индикаторы		Ополаскиватель: если индикатор «  » горит, это означает, что в посудомоечной машине недостаточно ополаскивателя и требуется заправка.
			Соль: если индикатор «  » горит, это означает, что в уровень соли в посудомоечной машине на низком уровне и необходима заправка.
			Подача воды: если индикатор «  » горит, это означает, что перекрыт кран подачи воды.
8	Индикаторы программ		Авто: Автоматическая программа, подходящая для посуды с любой степенью загрязнения.
			Интенсивная: Программа для сильнозагрязненной посуды, такой как, кастрюли и сковородки.
			Нормальная: Для несильно загрязненной посуды, такой как кастрюли, тарелки, стаканы и слегка загрязненные сковородки.
			ЕСО: Стандартная программа, подходящая для слабозагрязненной посуды, такой как кастрюли, тарелки, стаканы и слегка загрязненные сковородки
			Стекло: Программа для слегка загрязненной посуды из стекла.
			90 мин.: Программа для загрязненной посуды, которая нуждается в быстром мытье.
			Быстрая: Короткая программа для слегка загрязненной посуды, без сушки.

СМЯГЧЕНИЕ ВОДЫ

Смягчитель воды необходимо настроить вручную, используя шкалу жесткости воды. Смягчитель воды предназначен для удаления из воды минералов и солей, которые могли бы оказать вредное или неблагоприятное воздействие на работу прибора. Чем больше минералов, тем тверже Ваша вода. Смягчитель должен быть отрегулирован в соответствии с жесткостью воды в Вашей местности. Местные органы управления водными ресурсами могут дать Вам рекомендации относительно жесткости воды в Вашем регионе.

Регулировка потребления соли

Количество потребления соли зависит от уровня жесткости используемой воды, регулировка необходима для оптимизации и настройки уровня потребления соли. Пожалуйста, следуйте инструкциям ниже для корректировки потребления соли.

1. Откройте дверцу и включите прибор;
2. В течение 60 секунд после включения прибора нажмите и удерживайте кнопку Программа более 5 секунд, чтобы перейти в режим настройки смягчителя воды;
3. Нажмите кнопку Программа, чтобы выбрать подходящий набор в соответствии с Вашими условиями, настройки будут изменяться в следующей последовательности:
Н1->Н2->Н3->Н4->Н5->Н6.
4. При нажатии на кнопку питания, настройка завершится и произойдет выход из режима настройки.

Жесткость воды (Ммоль/л)	Уровень смягчения воды	Потребление соли (грамм/цикл)
0 - 0.94	Н1	0
1.0 - 2.0	Н2	9
2.1 - 3.0	Н3	12
3.1 - 4.0	Н4	20
4.1 - 6.0	Н5	30
6.1 - 9.8	Н6	60

По умолчанию уровень жесткости установлен на: Н3

Свяжитесь с Вашим местным органом управления водными ресурсами для получения информации об уровне жесткости воды.



Пожалуйста, проверьте раздел «Смягчение воды», если в Вашей посудомоечной машине не хватает соли.

Смягчитель воды

Жесткость воды может меняться в зависимости от местности. Если в посудомоечной машине используется жесткая вода, на посуде и столовых приборах образуются отложения. Прибор оснащен специальным смягчителем, который использует резервуар с солью, специально предназначенный для удаления извести и минералов из воды.

ПОДГОТОВКА И ЗАГРУЗКА ПОСУДЫ

- Подумайте о покупке посуды, которая подходит для использования в посудомоечной машине.
- Для некоторой посуды выбирайте программу с минимальной возможной температурой
- Во избежание повреждений не вынимайте стекло и столовые приборы из посудомоечной машины сразу после окончания программы.

Следующие столовые приборы/посуда не подходит для использования в посудомоечной машине:

- Столовые приборы с деревянными, роговыми или фарфоровыми ручками
- Пластмассовые изделия, которые не являются термостойкими
- Старые столовые приборы с приклеенными деталями, которые не являются термостойкими
- Скрепленные столовые приборы или посуда
- Оловянные или медные изделия
- Хрусталь
- Стальные изделия, подверженные коррозии
- Деревянные тарелки
- Изделия из синтетических волокон

Частично подходящие для использования приборы/посуда:

- Некоторые виды стекла могут стать тусклыми после большого количества циклов мытья.
- Серебряные и алюминиевые детали имеют свойство обесцвечиваться во время мытья.
- Рисунки на стеклянной посуде могут выцветать, если их часто мыть в посудомоечной машине

Рекомендации по загрузке посудомоечной машины

Удалите остатки пищи с посуды. Размягчите остатки подгоревшей пищи.

Необязательно мыть посуду под проточной водой.

Для обеспечения наилучшей производительности посудомоечной машины следуйте приведенным ниже рекомендациям по загрузке. **(Характеристики и внешний вид корзин могут отличаться от Вашей модели).**

Поместите предметы в посудомоечную машину следующим образом:

- Такие предметы, как чашки, стаканы, кастрюли/сковородки и т. д. должны быть обращены вниз.
- Изогнутые предметы или предметы с углублениями должны быть загружены так, чтобы вода могла стекать с них.
- Вся посуда должна быть уложена надежно, без возможности опрокинуться.

- Вся посуда должна быть размещена таким образом, чтобы распылители могли свободно вращаться во время мытья.
- Загрузите полые предметы, такие как чашки, стаканы, кастрюли и т. д. отверстием, обращенным вниз, чтобы вода не могла собираться в полости или глубоком основании.
- Посуда и столовые приборы не должны лежать друг в друге или покрывать друг друга.
- Чтобы избежать повреждений, стеклянные предметы не должны касаться друг друга.
- Верхняя корзина предназначена для хранения более тонкой и легкой посуды, такой как стаканы, кофейные и чайные чашки.
- Ножи с длинными лезвиями, хранящиеся в вертикальном положении, представляют потенциальную опасность!
- Длинные и/или острые столовые приборы, такие как разделочные ножи, должны располагаться горизонтально в верхней корзине.
- Пожалуйста, не перегружайте посудомоечную машину. Это важно для хороших результатов и разумного потребления энергии.



Примечание:

Очень мелкие предметы не следует мыть в посудомоечной машине, так как они могут легко выпасть из корзины и повредить посудомоечную машину.

Извлечение посуды

Чтобы предотвратить попадание воды из верхней корзины в нижнюю, мы рекомендуем сначала извлечь посуду из нижней корзины, а затем из верхней

⚠ ВНИМАНИЕ!



Посуда будет горячей после мытья! Во избежание повреждений не вынимайте стекло и столовые приборы из посудомоечной машины в течение примерно 15 минут после окончания программы.

Загрузка верхней корзины

Верхняя корзина предназначена для хранения более тонкой и легкой посуды, такой как стаканы, кофейные и чайные чашки и блюдца, а также тарелки, маленькие миски и неглубокие кастрюли (если они не слишком грязные). Расположите посуду и кухонные приборы так, чтобы они не были сдвинуты брызгами воды.



Загрузка нижней корзины

Мы предлагаем Вам поместить большие предметы и самые трудные для очистки в нижнюю корзину, такие как: кастрюли, сковородки, крышки, сервировочные блюда и миски, как показано на рисунке. Предпочтительно размещать сервировочные тарелки и крышки сбоку, чтобы не блокировать вращение верхнего распылителя.

Рекомендуемый максимальный диаметр перед дозатором моющего средства составляет 19 см, чтобы не затруднять его открытие.



Загрузка корзины для столовых приборов

Столовые приборы должны быть помещены в корзину для столовых приборов отдельно друг от друга в соответствующих положениях. Убедитесь, что приборы не расположены слишком близко друг к другу, это может ухудшить качество мытья.

⚠ ВНИМАНИЕ



Во избежание повреждений, следите за тем, чтобы острые предметы не выходили за рамки корзины. Всегда загружайте острую посуду острием вниз!

ФУНКЦИЯ ОПОЛАСКИВАНИЯ И МОЮЩЕЕ СРЕДСТВО

Ополаскиватель выпускается во время последнего ополаскивания, чтобы предотвратить образование капель воды на Вашей посуде, которые могут оставить пятна и разводы. Он также улучшает сушку, позволяя воде скатываться с посуды. Посудомоечная машина предназначена для использования жидких ополаскивателей.

⚠ ВНИМАНИЕ!

Используйте только ополаскиватель для посудомоечной машины. Никогда не наполняйте резервуар ополаскивателя какими-либо другими веществами (например, моющим средством для посудомоечной машины, жидким моющим средством). Это может повредить прибор.

Когда следует заправлять резервуар ополаскивателя

Частота наполнения резервуара ополаскивателя зависит от того, как часто моется посуда с использованием ополаскивателя. Индикатор низкого уровня ополаскивателя (☼) появится на дисплее, когда его потребуется добавить. Не переполняйте дозатор ополаскивателя. Также, обратите внимание на индикатор на резервуаре ополаскивателя:

● Полный ● 3/4 ● 1/2 ● 1/4 ○ Пустой

Функция моющего средства

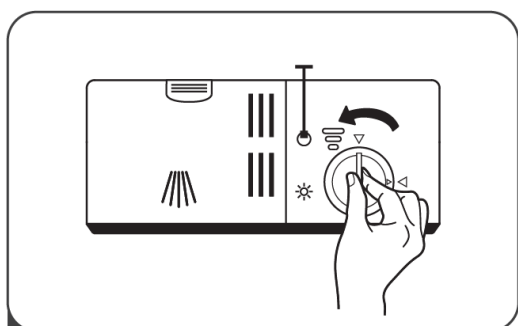
Химические ингредиенты, входящие в состав моющего средства, необходимы для удаления и измельчения всей грязи из посудомоечной машины. Большинство производимых моющих средств подходят для этой цели.



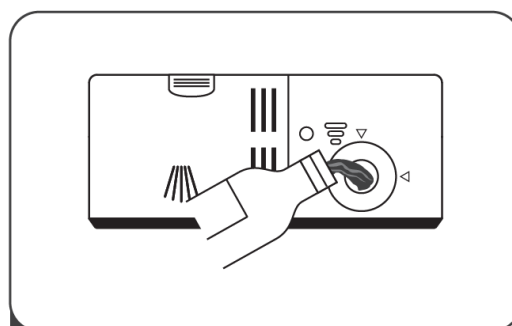
ВНИМАНИЕ!

- Используйте только моющие средства, специально предназначенные для использования в посудомоечных машинах. Держите моющее средство свежим и сухим. Не кладите моющее средство в дозатор, пока Вы не будете готовы мыть посуду.
- Храните моющее средство для посудомоечной машины в недоступном для детей месте.

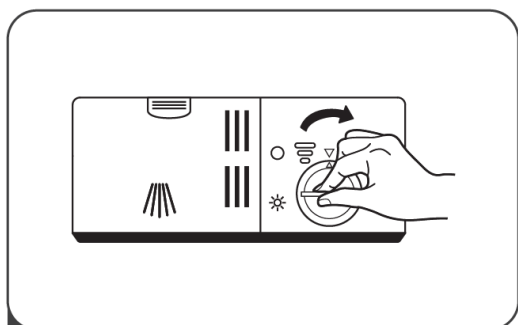
Заполнение резервуара ополаскивателя



- 1** Чтобы открыть дозатор, поверните крышку в направлении «открыть» (влево) и вытащите его.



- 2** Осторожно налейте ополаскиватель в дозатор, стараясь не перелить через край.

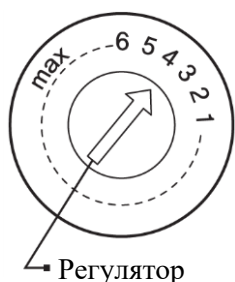


- 3** Установите колпачок на место, вставив его в соответствии со стрелкой «открыто» и поверните в его в направлении «закрыто» (вправо).



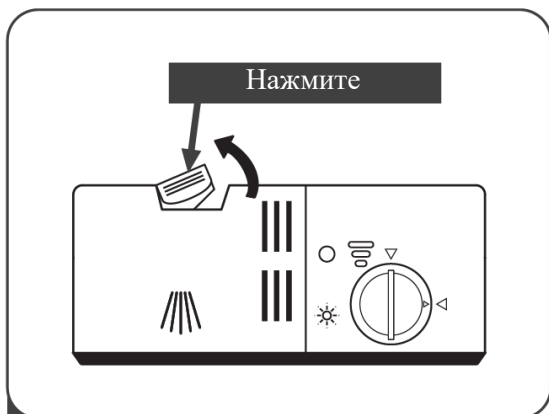
Пролитое средство протрите впитывающей тканью, чтобы избежать чрезмерного вспенивания во время мытья посуды.

Регулировка количества используемого ополаскивателя

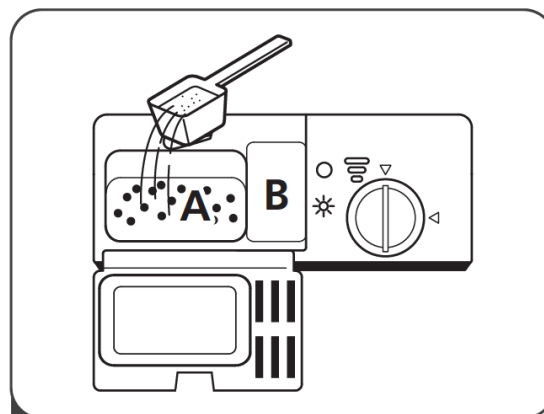


Резервуар для ополаскивателя имеет шесть настроек. Как рекомендуемая, так и настройка по умолчанию - 4. Если посуда не высыхает должным образом или на ней есть пятна, установите регулятор на следующую более высокую цифру, пока на Вашей посуде не останется пятен. Уменьшите его, если на Вашей посуде появились липкие беловатые пятна или синеватая пленка на стеклянной посуде или лезвиях ножей.

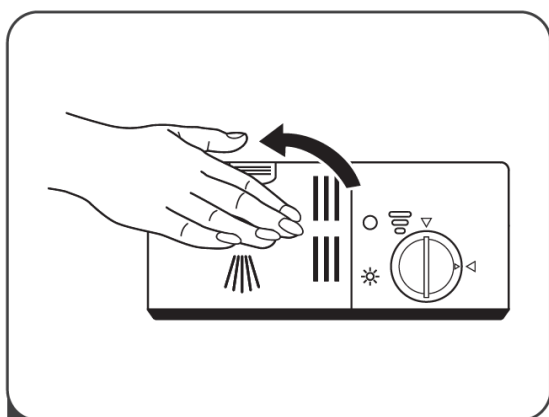
НАПОЛНЕНИЕ ДОЗАТОРА МОЮЩЕГО СРЕДСТВА



- 1** Нажмите на защелку на дозаторе моющего средства, чтобы открыть крышку.



- 2** Добавьте моющее средство в большой резервуар (А) для основного цикла мытья. Для цикла с более сильными загрязнениями также добавьте немного моющего средства в меньший резервуар (В) для цикла предварительного мытья.



- 3** Закройте крышку и нажимайте на нее до тех пор, пока она не встанет на место.

Примечание:



Имейте в виду, что в зависимости от загрязнения посуды и жесткости воды, настройки могут быть разными.







Пожалуйста, соблюдайте рекомендации производителя на упаковке моющего средства.

ПРОГРАММЫ ПОСУДОМОЕЧНОЙ МАШИНЫ

Таблица программ

В таблице ниже показано, какие программы лучше всего подходят в зависимости от уровня загрязнения посуды и сколько моющего средства для этого требуется. Также в ней отображена различная информация о программах.

(●) - необходимо заполнить дозатор ополаскивателя.

Программа	Описание	Моющее средство	Время (мин.)	Потребление энергии (кВт*ч)	Потребление воды (л)	Ополаскиватель
 Авто	Предварительное мытье (45°C) Авт. мытье (45-55°C) Ополаскивание Ополаскивание (65°C) Сушка	3/22 г (или 3в1)	150	0,9 – 1,3	9,5 – 13	●
 Интенсивная	Предварительное мытье (50°C) Мытье (60°C) Ополаскивание Ополаскивание Ополаскивание (70°C) Сушка	3/22 г (или 3в1)	165	1,4	16,5	●
 Нормальная	Предварительное мытье (45°C) Мытье (55°C) Ополаскивание Ополаскивание (65°C) Сушка	3/22 г (или 3в1)	175	1,1	13	●
ECO ЭКО	Предварительное мытье Мытье (45°C) Ополаскивание (62°C) Сушка	3/22 г (или 3в1)	205	0,74	9	●
 Стекло	Предварительное мытье Мытье (40°C) Ополаскивание Ополаскивание (60°C) Сушка	3/22 г (или 3в1)	125	0,75	13,5	●
 90 мин.	Мытье (65°C) Ополаскивание Ополаскивание (65°C) Сушка	25 г (или 3в1)	90	1,15	11,5	●
 Быстрая	Мытье (45°C) Ополаскивание (50°C) Ополаскивание (55°C)	20 г	30	0,7	10	○

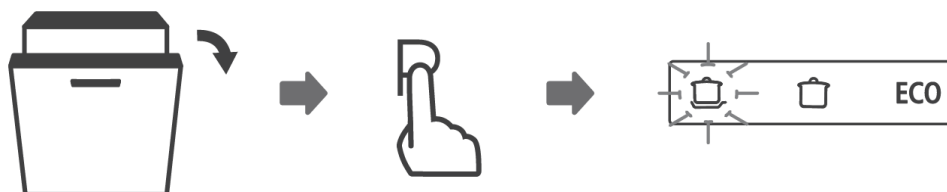
ЗАПУСК ЦИКЛА МЫТЬЯ

1. Вытяните нижнюю и верхнюю корзины, загрузите посуду и отодвиньте их назад. Рекомендуется сначала загрузить нижнюю корзину, а затем верхнюю.
2. Влейте моющее средство.
3. Вставьте вилку в розетку (см. раздел подключение к источнику питания). Убедитесь, что подача воды включена на полную мощность.
4. Откройте дверцу, нажмите кнопку питания.
5. Выберите программу, загорится индикатор соответствующей программы. Затем закройте дверцу, посудомоечная машина начнет свой цикл.

Изменение программы во время работы

Цикл мытья можно изменить только в том случае, если он работает в течение небольшого времени, иначе моющее средство может быть уже выпущено, а посудомоечная машина может уже слить воду для мытья. В этом случае необходимо перезагрузить посудомоечную машину и снова наполнить дозатор моющего средства. Чтобы перезагрузить посудомоечную машину, следуйте инструкциям ниже:

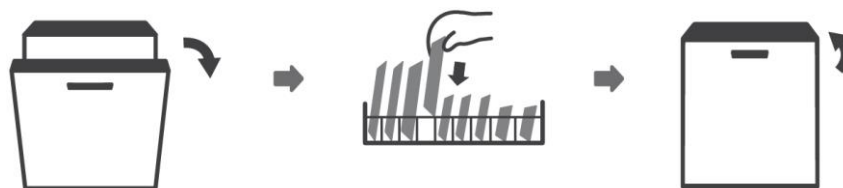
1. Слегка приоткройте дверцу, чтобы остановить посудомоечную машину, после того как распылитель прекратит работу, Вы можете полностью открыть дверцу.
2. Нажмите и удерживайте кнопку программы более 3 секунд, посудомоечная машина перейдет в режим ожидания.
3. Теперь Вы можете изменить программу на желаемую.



ЕСЛИ ЗАБЫЛИ ДОБАВИТЬ ПОСУДУ

Забывшую посуду можно добавить в любое время до того, как откроется дозатор моющего средства. Для этого следуйте инструкциям ниже:

1. Приоткройте дверцу машины, чтобы приостановить ее работу.
2. После того как распылители прекратят работу, Вы можете открыть дверцу.
3. Добавьте посуду.
4. Закройте дверцу, машина продолжит работу через 10 секунд.



⚠ ВНИМАНИЕ!

Опасно открывать дверь в середине цикла, так как горячий пар может привести к ожогам.

КОДЫ ОШИБОК

В случае неисправности посудомоечная машина отобразит коды ошибок, используйте таблицу ниже для их идентификации:

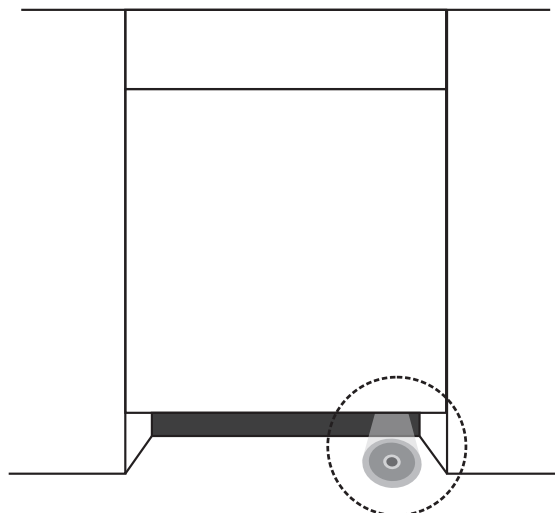
Ошибка	Описание	Возможная причина
E1	Задержка подачи воды	Подача воды закрыта, забор воды ограничен или давление воды слишком низкое.
E3	Не достигается необходимая температура	Неисправность нагревательного элемента.
E4	Перелив	Какой-либо элемент посудомоечной машины протекает.
Ed	Сбой связи между основной платой и платой дисплея	Разомкнутая цепь или повреждение проводки.

⚠ ВНИМАНИЕ!

- В случае перелива отключите главный водопровод перед вызовом службы технической поддержки.
- Если в полости нижнего отсека обнаружена вода из-за перелива или утечки, следует удалить воду перед повторным запуском посудомоечной машины.

ФУНКЦИЯ ЛУЧА НА ПОЛУ**💡 ПРИМЕЧАНИЕ:****Индикатор луча на полу**

Данный индикатор луча на полу будет гореть в ходе выполнения цикла, затем начнет мигать в течение 5 минут и погаснет по окончании программы.



УПРАВЛЕНИЕ С ПОМОЩЬЮ СМАРТФОНА

Скачивание приложения Dollin Smart

В магазине приложений (Google Play Store, Apple App Store), найдите «Dollin Smart» и выберите приложение Dollin Smart, Скачайте и установите его на свой телефон, Вы также можете скачать приложение, отсканировав QR-код ниже.



Регистрация и вход в приложение

Откройте приложение Dollin Smart и создайте новый аккаунт. Если у Вас уже имеется аккаунт для входа, пожалуйста, введите Ваши данные, чтобы войти.



Подключение устройства к Dollin Smart

1. Убедитесь, что Ваш мобильный телефон подключен к Wi-Fi. Если нет, перейдите в «Настройки» и включите беспроводное соединение, выберите и подключитесь к Wi-Fi. Также, пожалуйста, включите Bluetooth на вашем телефоне. Если он выключен, зайдите в настройки и включите его,
2. Пожалуйста, включите посудомоечную машину.
3. Откройте приложение Dollin Smart на своем телефоне.
4. Если появляется сообщение о том, что поблизости обнаружено устройство, добавьте его.



5. Если сообщение не появляется, выберите «+» на странице приложения, а затем выберите свое устройство в списке доступных близлежащих устройств. Если вашего устройства нет в списке, пожалуйста, добавьте свое устройство вручную, выбрав из категории устройства и модели устройства.



6. Подключите устройство к Wi-Fi согласно информации в приложении. Если соединение не удастся установить, пожалуйста, следуйте инструкциям, появляющимся в приложении. При возникновении дальнейших возможных проблем с подключением, пожалуйста, обратитесь в авторизованный сервисный центр Weissgauff.



Примечания:

- Убедитесь, что Ваше устройство включено.
- Держите мобильный телефон достаточно близко к устройству, когда Вы подключаетесь к сети на своем устройстве.
- Подключите свой мобильный телефон к домашней беспроводной сети и убедитесь, что Вы знаете пароль Wi-Fi и вводите его верно.
- Проверьте, поддерживает ли Ваш маршрутизатор диапазон Wi-Fi 2,4 ГГц, и включите его. Если Вы не уверены, поддерживает ли маршрутизатор диапазон 2,4 ГГц, обратитесь к производителю Вашего роутера.
- Устройство не может подключаться к сети Wi-Fi, требующей аутентификации, и не предназначено для подключения в общественных местах, таких как отели, рестораны и т. д. Пожалуйста, подключайтесь к частной сети Wi-Fi, которая не требует аутентификации.
- Рекомендуется использовать имя сети Wi-Fi, содержащее только буквы и цифры. Если имя сети Wi-Fi содержит специальные символы, измените его.
- Отключите функцию WLAN+ (Android) или WLAN Assistant (iOS) на своем мобильном телефоне при подключении сети к Вашим устройствам.

- В случае, если Ваше устройство ранее подключалось к Wi-Fi, но его необходимо повторно подключить, нажмите «+» на главной странице приложения и снова добавьте свое устройство, категорию и модель в соответствии с инструкцией к приложению.

Устранение неполадок при работе с приложением Dollin Smart

1. Если не удается подключиться к сети в первый раз:
 - Возможно, устройство не видит домашнюю сеть Wi-Fi из-за слабого сигнала. Тот факт, что сигнал Wi-Fi виден телефоном, не обязательно означает, что Ваше устройство может видеть его, если сигнал недостаточно высок. Большое расстояние между маршрутизатором и устройством или наличие слишком большого числа препятствий между ними могут слишком сильно снизить уровень сигнала. Изменение расположения маршрутизатора может немного улучшить ситуацию. Наилучшим решением будет использовать маршрутизатор более высокого качества, Wi-Fi маршрутизатор более высокого качества может лучше передавать сигнал одинаково по всем направлениям, иметь более чувствительные приемники для лучшей обработки слабых сигналов и более качественное программное обеспечение для минимизации обрыва соединений.
2. Сеть Wi-Fi видна, но устройство не может присоединиться:
 - Такая проблема возникает при подключении к сети, требующей аутентификации, что часто используется в общедоступных сетях в ресторанах или отелях. Продукт не может принять юридическое соглашение, необходимое для присоединения к сети. Пожалуйста, переключитесь на сеть, которая не требует аутентификации.
 - Недостаточный уровень безопасности сети. По соображениям кибербезопасности мы не рекомендуем присоединяться к незашифрованным или недостаточно зашифрованным сетям (например, шифрование WEP).
 - Длина пароля. По соображениям кибербезопасности мы рекомендуем использовать надежные пароли, но максимальная поддерживаемая длина пароля составляет 32 символа.
 - Неверный пароль. Если Вы пытаетесь подключиться к другой сети, отличной от той, которую в данный момент использует телефон, возможно, сетевой пароль в телефоне введен неверно. В этом случае верные учетные данные должны быть предоставлены.
 - Недопустимое имя сети. Приложение Dollin Smart может выдать предупреждение, когда происходит попытка присоединиться к сети с определенными небуквенно-цифровыми символами.
 - Включена функция WLAN+ (Android) или WLAN Assistant (IOS). Выключите их и снова подключитесь к Интернету.

3. Если можно подключиться к сети, но соединение нестабильно.
 - Пожалуйста, следуйте инструкциям производителя Вашего маршрутизатора, чтобы настроить его. Может потребоваться изменение конфигурации частоты роутера.
 - Если изначально выбрана частота 5 ГГц, пожалуйста, измените частоту сети с 5 ГГц на 2,4 ГГц. Ваше устройство может работать только в частоте 2,4 ГГц.
 - Если изначально выбрана частота 2,4 ГГц, но соединение нестабильно или его не удается установить, пожалуйста, попробуйте изменить частоту сети с 2,4 ГГц на 5 ГГц, а затем верните обратно на 2,4 ГГц. В некоторых случаях это может помочь.
 - Если устранить проблему с невозможностью подключения не удалось, пожалуйста, обратитесь в авторизованный сервисный центр Weissgauff.

Таблица рабочих частот продукта:

Передатчик	Частота передачи	Максимальная мощность передачи
2,4G Wi-Fi	2412-2472 MHz	<20dBm

Важно: продукт подходит для работы при температуре окружающей среды от 4 до 40 °С

Голосовое управление

Шаг 1. Скачайте приложение Яндекс для голосового управления

Найдите приложение Яндекс по ключевому запросу «умный дом» в магазине Google Play или в приложении Apple. Загрузите и установите его на свой телефон, откройте приложение и создайте новый аккаунт. Если у Вас уже есть учетная запись, используйте ее для входа.



Шаг 2. Найдите Dollin Smart в приложении Яндекс

Нажмите **【+】**, а затем выберите **【Умное домашнее устройство】** (Smart Home Device), чтобы перейти на страницу поиска, затем найдите в списке приложение «Dollin Smart» и выберите его.



Шаг 3. Авторизуйтесь в Dollin Smart

Войдите в приложение Dollin Smart, затем следуйте инструкциям, чтобы завершить настройку последних добавленных устройств.



Шаг 4. Общие примеры команд голосового управления

Вы можете использовать голосовое управление при помощи приведенных ниже примеров команд:

- Алиса, включи посудомоечную машину.
- Алиса, выключи посудомоечную машину.
- Алиса, поставить посудомоечную машину на паузу.
- Алиса, включи посудомойку в режиме ЭКО.

Примечания:

- Убедитесь, что Ваши устройства включены и подключены к приложению Dollin Smart.
- Прежде чем привязывать учетную запись приложения Яндекс, убедитесь, что Ваши устройства уже закончили привязку к приложению Dollin Smart.
- Если Вы уже привязали свое устройство к приложению Dollin Smart, выполните шаг 3, чтобы обновить список устройств в приложении Яндекса для авторизации.
- В случае обновления приложения, оно будет соответствовать версии, опубликованной официальной платформой Яндекса.

ТЕХНИЧЕСКИЕ ХАРАКТЕРИСТИКИ

Модель	BDW 4138 D Wi-Fi
Вместимость	10 комплектов
Класс энергопотребления	A++
Годовое потребление энергии	211 кВт*ч
Энергопотребление стандартного цикла мытья	0,74 кВт*ч
Потребляемая мощность в выключенном режиме	0,45 Вт
Потребляемая мощность в режиме ожидания	0,49 Вт
Годовое потребление воды	2520 л
Класс эффективности сушки	A
Стандартный цикл	ЭКО 45 °С
Продолжительность программы стандартного цикла	205 мин.
Уровень шума	47 дБ
Установка	Встраиваемая
Потребляемая мощность	1760-2100 Вт
Номинальное напряжение / частота	220-240 В/50 Гц
Цвет	Белый
Луч на полу	Есть
Давление воды (давление потока)	0,04-1,0 МПа = 0,4-10 Бар
Габариты (ШхГхВ)	448x550x815 мм

Модель	BDW 4140 D Wi-Fi
Вместимость	10 комплектов
Класс энергопотребления	A++
Годовое потребление энергии	211 кВт*ч
Энергопотребление стандартного цикла мытья	0,74 кВт*ч
Потребляемая мощность в выключенном режиме	0,45 Вт
Потребляемая мощность в режиме ожидания	0,49 Вт
Годовое потребление воды	2520 л
Класс эффективности сушки	A
Стандартный цикл	ЭКО 45 °С
Продолжительность программы стандартного цикла	205 мин.
Уровень шума	47 дБ
Установка	Встраиваемая
Потребляемая мощность	1760-2100 Вт
Номинальное напряжение / частота	220-240 В/50 Гц
Внутренняя подсветка	Есть
Цвет	Серебристый
Луч на полу	Есть
Давление воды (давление потока)	0,04-1,0 МПа = 0,4-10 Бар
Габариты (ШхГхВ)	448x550x815 мм

Продукт сертифицирован в соответствии с действующим техническим регламентом. Производитель на свое усмотрение и без дополнительных уведомлений может менять комплектацию, внешний вид, страну производства и технические характеристики модели, следуя политике непрерывного улучшения качества выпускаемой продукции. Приобретенная Вами модель может отличаться от описанной в тексте данного руководства