

Weissgauff

Винный холодильник

WWC-49 DB DualZone

Руководство по эксплуатации

**Перед использованием внимательно прочтите и изучите данное руководство.
Соблюдайте правила техники безопасности при работе с устройством.**

ОГЛАВЛЕНИЕ

ИНСТРУКЦИИ ПО ТЕХНИКЕ БЕЗОПАСНОСТИ	3
УСТАНОВКА ПРИБОРА	5
ОПИСАНИЕ ПРИБОРА.....	6
РЕВЕРС ДВЕРИ.....	6
ПЕРЕД ПЕРВЫМ ИСПОЛЬЗОВАНИЕМ.....	8
ХРАНЕНИЕ ВИНА	10
УСТРАНЕНИЕ НЕИСПРАВНОСТЕЙ.....	11
ТЕХНИЧЕСКОЕ ОБСЛУЖИВАНИЕ И ЧИСТКА	12
ТЕХНИЧЕСКИЕ ХАРАКТЕРИСТИКИ.....	13

ИНСТРУКЦИИ ПО ТЕХНИКЕ БЕЗОПАСНОСТИ

Ваша безопасность имеет первостепенное значение для нашей компании.

Пожалуйста, убедитесь, что Вы прочитали данное руководство по эксплуатации, прежде чем пытаться установить или использовать прибор. Если Вы не уверены в какой-либо информации, содержащейся в этом руководстве, пожалуйста, свяжитесь с авторизованным сервисным центром Weissgauff.

Обозначения



Запрещается!



Опасность!



Осторожно!



Осторожно!

- Данным прибором могут пользоваться дети в возрасте от 8 лет и старше, а также лица с ограниченными физическими, сенсорными или умственными способностями или с недостатком опыта и знаний, если они находятся под наблюдением или проинструктированы относительно безопасного использования прибора и понимают связанные с этим опасности. Дети не должны играть с прибором. Чистка и техническое обслуживание устройства не должны производиться детьми без присмотра.
- Детям в возрасте от 3 до 8 лет разрешается загружать и разгружать холодильные приборы. Необходимо следить за детьми, чтобы они не играли с прибором.
- Данный прибор предназначен только для домашнего использования.



Опасность!

- Следите за тем, чтобы вентиляционные отверстия в корпусе прибора или во встроенной конструкции не были засорены.
- Не используйте механические устройства или другие средства для ускорения процесса размораживания, кроме рекомендованных производителем.
- Не повреждайте контур хладагента.
- Не используйте электроприборы внутри отсеков для хранения, за исключением случаев, когда они относятся к типу, рекомендованному производителем.
- Убедитесь, что прибор подключен к источнику питания в соответствии с паспортной табличкой.
- Используйте независимую заземленную розетку с напряжением 10А или выше, не подключайте прибор к удлинителю или розетке с несколькими разъемами.
- Убедитесь, что розетка правильно заземлена, не заменяйте шнур питания и вилку самостоятельно.
- Плотно подсоедините вилку питания к розетке, для предотвращения замыкания или возгорания.

- Вилка должна находиться в пределах досягаемости для легкого отсоединения после установки прибора.
- Не храните и не сжигайте бензин или другие легковоспламеняющиеся вещества рядом с прибором.
- Не храните легковоспламеняющиеся, взрывчатые вещества, кислотные и щелочные жидкости в отсеках прибора.

Безопасность детей

- Не позволяйте ребенку играть внутри прибора, чтобы он не попал в ловушку.
- Не позволяйте ребенку играть, повиснув на дверце, для предотвращения падения прибора.
- Не позволяйте ребенку залезать в компрессорный отсек или прикасаться к металлическим компонентам на задней панели прибора, для предотвращения возможной травмы.

Защита от влаги

- Не разбрызгивайте воду на прибор и не мойте прибор путем обливания его водой, в случае нарушения изоляции возможно поражения электрическим током.

Риск обморожения

- Не прикасайтесь к поверхности внутри отсека, особенно мокрыми руками, для предотвращения получения травмы от переохлаждения.

Не открывайте дверь в течение длительного времени

- Длительное открывание дверцы может привести к значительному повышению температуры в отсеках прибора.

Ремонт и внесение изменений в конструкцию прибора

- Не ремонтируйте прибор самостоятельно, это может привести к его повреждению.

Отключайте прибор от сети

- Перед чисткой и техническим обслуживанием отключите прибор от сети.
- Отключите прибор от сети при отключении питания.






Утилизация прибора

- Пожалуйста, соблюдайте местные правила утилизации легковоспламеняющегося хладагента и продувочного газа в приборе.
- Перед утилизацией прибора, пожалуйста, снимите дверцы, чтобы дети не оказались в ловушке.
- Отправьте прибор в специализированное место утилизации.

Повреждение шнура питания

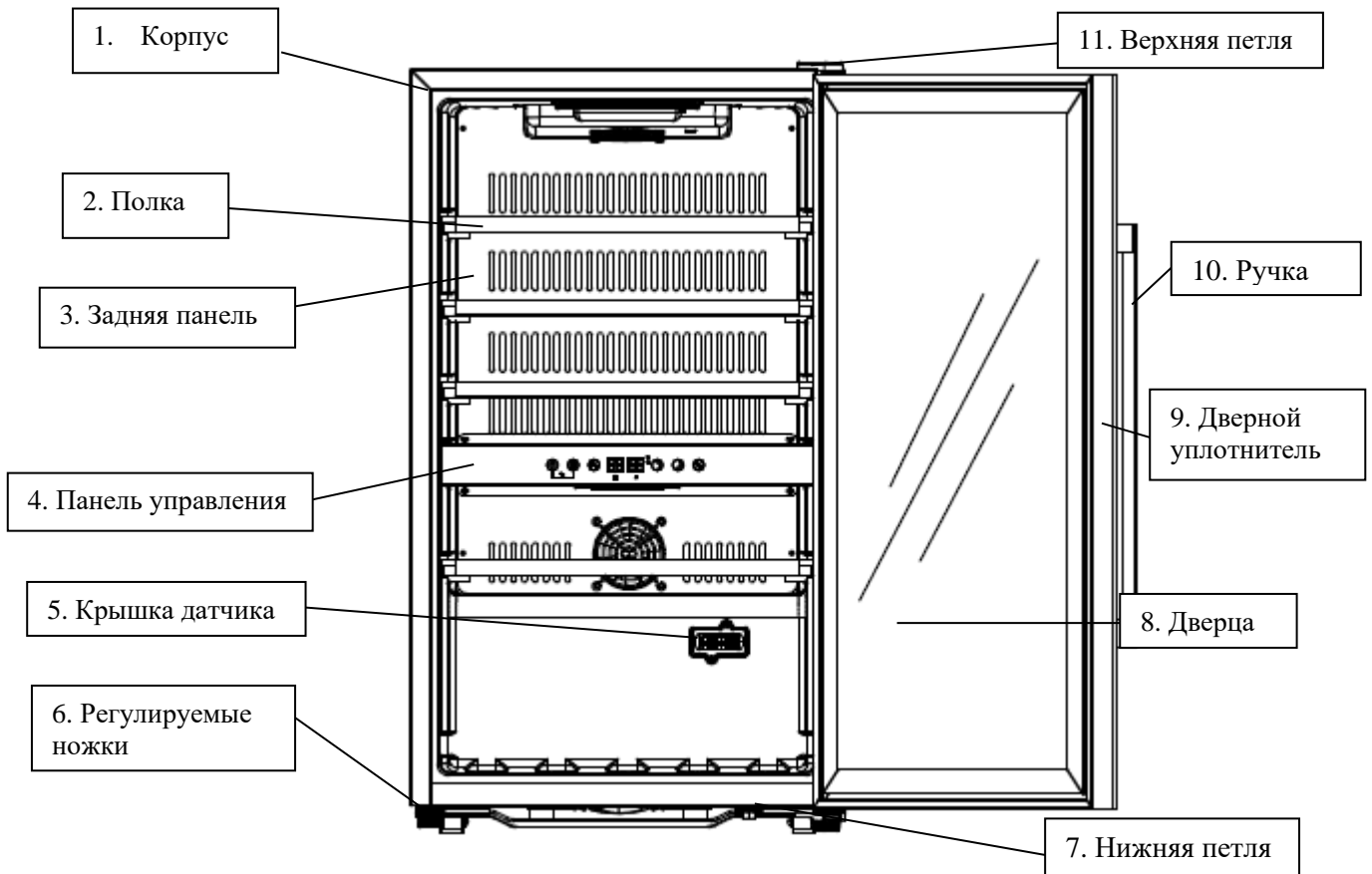
- Не отключайте прибор, потянув за шнур питания, держитесь за вилку при отключении прибора от сети.
- Не устанавливайте прибор на шнур питания и не наступайте на него.
- При перемещении прибора размещайте шнур питания в безопасном месте.
- Не используйте поврежденный шнур питания и немедленно замените его в авторизованном сервисном центре Weissgauff.
- При необходимости замените шнур питания более длинным шнуром с сечением 0,75 мм² или более.

УСТАНОВКА ПРИБОРА

	Не наклоняйте прибор более чем на 45° при перемещении его в нужное положение.
	Прибор должен быть установлен на ровный, твердый и сухой пол или аналогичную негорючую поверхность. Не используйте пенопластовую прокладку из упаковочных материалов.
	Не ставьте прибор во влажное помещение.
	Не используйте прибор в помещениях с низкой температурой.
	Не используйте прибор на открытом воздухе под воздействием прямых солнечных лучей или дождя.

Добавлять бутылки с вином в прибор следует после того, как он немного охладится, поработав пустым в течение часа.

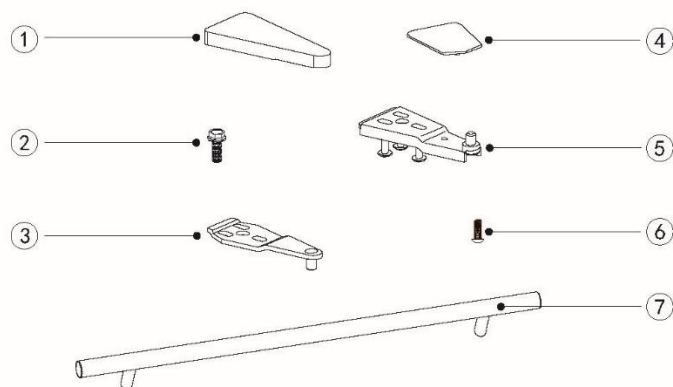
ОПИСАНИЕ ПРИБОРА



Примечание: Полки, дверная рама, ручка и другие аксессуары могут отличаться в зависимости от моделей и конфигурации. Все изображения в данном руководстве приведены для справки.

РЕВЕРС ДВЕРИ

1. Детали

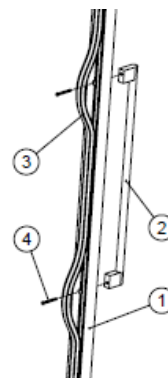


1. Крышка дверной петли
2. Фланцевый винт
3. Верхняя дверная петля
4. Заглушка

5. Нижняя дверная петля
6. Винт дверной ручки
7. Ручка

1. Установка ручки

Откройте два небольших отверстия на дверной раме с внутренней стороны, немного отодвинув уплотнитель ①.
Направьте ручку в отверстия и вставьте винты изнутри ②.
Завинтите их отверткой ④.
Наденьте уплотнитель двери, чтобы закрыть винты ③.



2. Реверс двери

Винный холодильник поставляется с дверцей, открывающейся слева направо. Чтобы изменить направление открытия двери:

Закройте дверь.

Снимите крышку дверной петли ①;

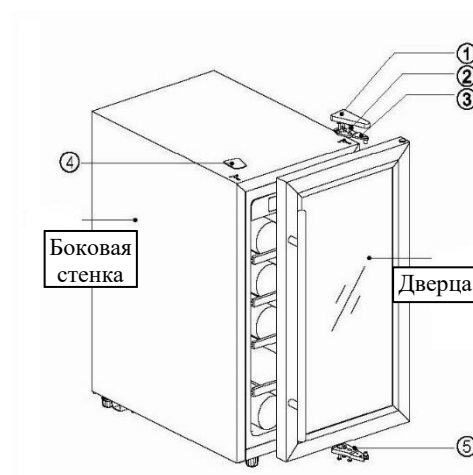
Открутите винты ②;

Снимите дверную петлю ③;

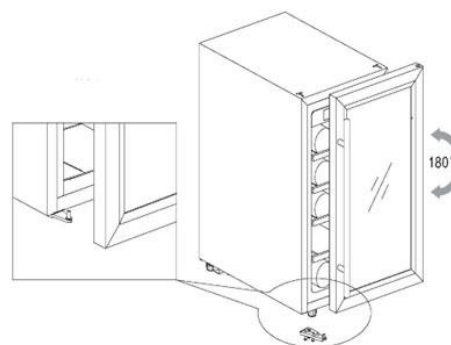
Снимите верхнюю левую боковую крышку ④.

Поднимайте дверь вверх до тех пор, пока она не сойдет с нижней петли ⑤.

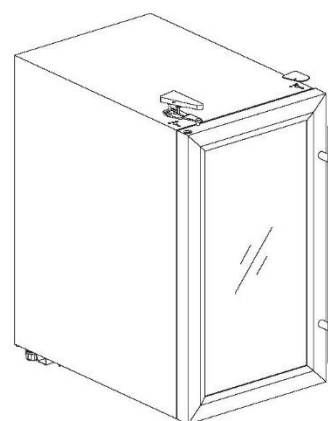
Отвинтите нижнюю дверную петлю.



Установите нижнюю дверную петлю ⑤ в нижний левый угол. Наденьте дверь на нижнюю дверную петлю.



Установите дверную петлю в верхний левый угол и закрутите фланцевые винты ②. Наденьте крышку дверной петли ①. Наденьте заглушку с правой верхней стороны ④.



ПЕРЕД ПЕРВЫМ ИСПОЛЬЗОВАНИЕМ

1. Очистка перед использованием

- Перед включением очистите прибор изнутри и проверьте правильность подсоединения дренажной трубы. (Для получения подробной информации, пожалуйста, обратитесь к разделу «Техническое обслуживание и чистка»).

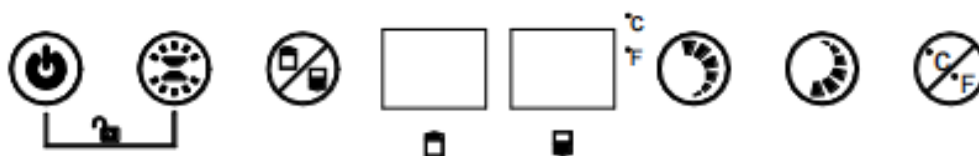
2. Дайте прибору отстояться

- Перед включением выровняйте прибор на твердом и сухом полу, и дайте поработать не менее чем на 30 минут.

3. Включение питания

- Прибор начнет работать, и через 1 час температура внутри него должна упасть, в противном случае Вам следует проверить подключение к электросети

ПАНЕЛЬ УПРАВЛЕНИЯ



Все кнопки неактивны в режиме блокировки. Пожалуйста, сначала разблокируйте панель управления.

Вкл./выкл.



1. Нажмите и удерживайте кнопку 3 секунды для отключения питания.
2. Нажмите и удерживайте кнопку 3 секунды, чтобы вернуться к работе.

Подсветка



1. Нажмите кнопку, чтобы включить или выключить внутреннюю светодиодную подсветку. В режиме ожидания кнопка не активна.

Переключатель зон



1. Нажмите кнопку для переключения между верхней и нижней зонами, для установки температуры. Нажмите кнопку один раз, светодиодный дисплей в выбранной зоне начнет мигать. Нажмите клавиши вверх или вниз, чтобы установить температуру. Нажмите клавишу еще раз; чтобы переключить зону на заданную температуру.

Вверх



1. Нажмите кнопку один раз, светодиодный дисплей отобразит текущую температуру. Продолжайте нажимать, чтобы

отрегулировать температуру, одним нажатием температура увеличивается на 1 °С. Через 5 секунд при отсутствии нажатий и сохранении нового значения заданной температуры, произойдет применение настроек. Светодиодный дисплей вернется к показу фактической температуры внутри.

Вниз



1. Нажмите кнопку один раз, светодиодный дисплей отобразит текущую температуру. Продолжайте нажимать, чтобы отрегулировать температуру, одним нажатием температура уменьшается на 1 °С. Через 5 секунд при отсутствии нажатий и сохранении нового значения заданной температуры, произойдет применение настроек. Светодиодный дисплей вернется к показу фактической температуры внутри.

Блокировка от детей



1. Блокировка: Нажмите и удерживайте обе клавиши в течение 3 секунд для блокировки.
2. Разблокировка: Нажмите и удерживайте обе клавиши в течение 3 секунд, чтобы разблокировать панель управления.

Отображение температуры Фаренгейт/Цельсий



1. Переключите отображение температуры между градусами Фаренгейта и Цельсия, нажав и удерживая кнопку в течение 2 секунд.

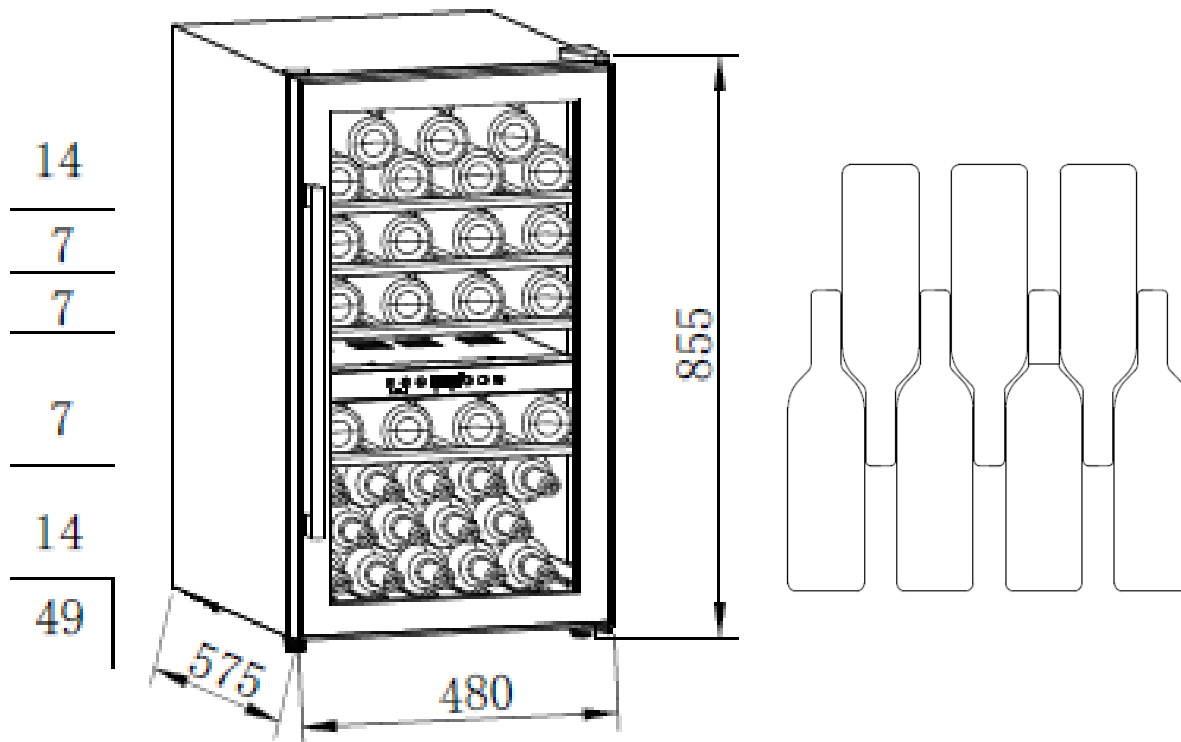
Осторожно!



1. Температура по умолчанию составляет 12°C, температурный диапазон необходимо устанавливать в соответствии с типом вина которое Вы собираетесь хранить в приборе.
2. Как для верхней, так и для нижней зоны температуру охлаждения можно установить в диапазоне от 5 до 22°C. Температура нижней зоны может быть равной или выше температуры верхней зоны.
3. Звуковой сигнал: при возникновении неисправности системы возникнет специальный сигнал, нажмите любую клавишу на панели управления, чтобы отменить звуковой сигнал тревоги.
4. Код ошибки:
При отказе датчика температуры верхней зоны отображается код ошибки: E1 для разомкнутой цепи; E2 для короткого замыкания.
При отказе датчика температуры нижней зоны отображается код ошибки: E5 для разомкнутой цепи; E6 для короткого замыкания.

ХРАНЕНИЕ ВИНА

- Прибор оснащен вместительными полками, чтобы позволить Вашей коллекции вин дозреть внутри камеры для охлаждения.
- Вместимость четырех больших деревянных полок: 49 бутылок. (стандартное бордо на 750 мл)



- Грузоподъемность будет варьироваться в зависимости от способа расположения бутылок или их размеров.
- Каждая полка предназначена для размещения 1 или 2 слоев винных бутылок. Не рекомендуется размещать бутылки более чем в 2 слоя на одной полке.
- Каждая полка может частично выдвигаться для более легкого доступа к винным бутылкам.
- Откройте дверцу на достаточный угол, прежде чем выдвигать полки.
- По возможности следует избегать расположения полки перед вентилятором, чтобы избежать блокирования воздухозаборника и снижения эффективности охлаждения.
- Если винный холодильник долгое время не будет загружаться, рекомендуется выключить его, тщательно почистить и открыть дверцу для вентиляции.
- В таблице ниже приведена рекомендуемая температура для хранения и употребления вина:

Красное вино	15-18°C
Белое вино	9-14°C
Розовое вино	10-11°C
Шампанское и игристое вино	5-8°C

УСТРАНЕНИЕ НЕИСПРАВНОСТЕЙ

Прибор издает много шума?	<ul style="list-style-type: none">• Пожалуйста, отрегулируйте передние ножки, чтобы прибор был выровнен.• Пожалуйста, располагайте прибор на некотором расстоянии от стен.
Звук протекающей жидкости внутри?	<ul style="list-style-type: none">• Это нормально из-за того, что внутри системы охлаждения работает хладагент.
Прибор не запускается?	<ul style="list-style-type: none">• Убедитесь, что прибор правильно подключен к источнику питания.• Обязательно включите питание.• Компрессор повторно запускается через 5 минут при отключении питания.
Компрессор работает непрерывно?	<ul style="list-style-type: none">• Если температура внутри прибора не опускается, рекомендуем обратиться в авторизованный сервисный центр Weissgauff.
Дверь закрывается неплотно?	<ul style="list-style-type: none">• После длительного использования уплотнитель двери может стать жестким и частично деформироваться.• Нагрейте уплотнитель двери с помощью фена или горячего полотенца.• Придайте ему нужную форму и закройте дверь.
Прибор недостаточно охлаждается?	<ul style="list-style-type: none">• Пожалуйста, отрегулируйте настройку температуры.• Располагайте прибор вдали от солнечного света или высокой температуры.• Пожалуйста, не открывайте дверь слишком часто.
Неприятные запахи внутри прибора?	<ul style="list-style-type: none">• Небольшой запах пластика для недавно купленного прибора является нормальным и исчезнет через короткое время.• Очистите отсеки и проветрите его в течение нескольких часов.
Конденсат на стеклянной двери?	<ul style="list-style-type: none">• Пожалуйста, не открывайте дверь слишком часто или надолго.• Пожалуйста, не устанавливайте слишком низкую температуру.• Высокая температура окружающей среды и влажность могут привести к образованию конденсата.
Подсветка не работает?	<ul style="list-style-type: none">• Сначала проверьте источник питания.• Если лампочка подсветки неисправна, обратитесь в авторизованный сервисный центр Weissgauff.

ТЕХНИЧЕСКОЕ ОБСЛУЖИВАНИЕ И ЧИСТКА

- Перед чисткой отключите прибор от сети.
- Очистите прибор мягкой тканью или губкой с добавлением воды.
- Не используйте органические растворители, щелочные моющие средства, кипящую воду, стиральный порошок или кислотную жидкость и т.д.
- Не очищайте отсеки прибора с помощью пролива воды.
- Регулярно очищайте поверхности, которые могут соприкасаться с дренажными системами.

Перечисленные ниже предметы могут повредить поверхность прибора:



Щелочное моющее средство



Органические растворители



Щетки



Кипящая вода

Отключение питания

Большинство отключений электроэнергии можно устранить в течение короткого времени. Чтобы защитить Ваши вина во время отключения электроэнергии, старайтесь по возможности не открывать дверцу. Во время очень длительных отключений электроэнергии примите необходимые меры для защиты Вашего вина.

Если прибор не будет использоваться долгое время

Извлеките все бутылки из прибора, выключите, разморозьте, очистите, высушите и оставьте дверцу открытой, чтобы внутри прибора не образовалась плесень.



Если прибор отключен или произошло отключение питания, необходимо подождать не менее пяти минут перед повторным запуском!

Перемещение прибора

- Отключите питание и выньте вилку из розетки прибора.
- Извлеките все бутылки из прибора.
- При перемещении прибора не наклоняйте его более чем на 45°.



ТЕХНИЧЕСКИЕ ХАРАКТЕРИСТИКИ

Модель	Weissgauff WWC-49 DB DualZone
Тип установки	Отдельностоящая
Общая мощность	70 Вт
Количество зон	2
Диапазон температур	5-22°C/41-72°F
Напряжение/ частота	220-240 В/50 Гц
Класс энергоэффективности	G
Система охлаждения	Прямое охлаждение
Материал двери	Стекло
Реверс двери	Да
Материал полок	Древесина
Количество полок	4 шт.
Количество бутылок	49 шт.
Вес прибора	36,4 кг
Габариты	480x575x855 мм

Продукт сертифицирован в соответствии с действующим техническим регламентом. Производитель на свое усмотрение и без дополнительных уведомлений может менять комплектацию, внешний вид, страну производства и технические характеристики модели, следуя политике непрерывного улучшения качества выпускаемой продукции. Приобретенная Вами модель может отличаться от описанной в тексте данного руководства.