

Информация о модели
на официальном сайте ЗУБР:



КРБ-1000



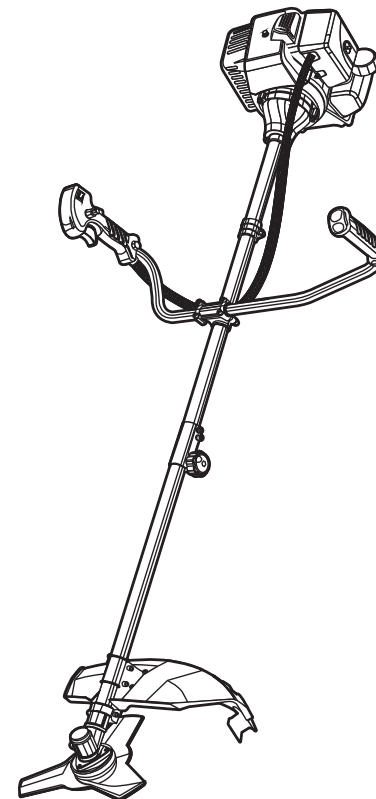
КРБ-1300



КРБ-2500



КРБ-2500-P



АО «ЗУБР ОВК» РОССИЯ, 141002, Московская область, г. Мытищи 2, а/я 36

Производитель оставляет за собой право вносить изменения в характеристики изделия без предварительного уведомления.
Приведенные иллюстрации не являются обязательными. Ответственность за опечатки исключается.

Бензокоса

КРБ-1000

КРБ-2500

КРБ-1300

КРБ-2500-P

Уважаемый покупатель!

При покупке изделия:

- требуйте проверки его исправности путем пробного включения, а также комплектности согласно комплекту поставки, приведенному в соответствующем разделе;
- убедитесь, что гарантийный талон оформлен должным образом и содержит серийный номер изделия, дату продажи, штамп магазина и подпись продавца.

Перед первым включением изделия внимательно изучите настоящее руководство по эксплуатации и строго выполняйте содержащиеся в нем требования. Только так Вы сможете научиться правильно обращаться с изделием и избежать ошибок и опасных ситуаций. Храните данное руководство в течение всего срока службы Вашего изделия.

Помните! Изделие является источником повышенной травматической опасности.

⚠ ВНИМАНИЕ

ПРОЧИТЕ РУКОВОДСТВО И НЕ НАЧИНАЙТЕ РАБОТУ С ИЗДЕЛИЕМ, ПОКА ВЫ НЕ ОЗНАКОМИТЕСЬ С НАСТОЯЩИМИ ПРЕДУПРЕЖДЕНИЯМИ.

Применение изделия в промышленных и промышленных объемах, в условиях высокой интенсивности работ и сверхтяжелых нагрузок, снижает срок службы изделия.

Пары топлива токсичны и пожароопасны. Заправку изделия топливом производите в отсутствие источников открытого огня, на открытом воздухе вдали от строений.

Всегда надежно фиксируйте сменный инструмент на валу. Вследствие высоких частоты вращения и нагрузки недостаточная фиксация может привести к откручиванию, срыву и/или повреждению сменного инструмента и изделия, а также к травмам оператора.

Используйте соответствующую одежду и обувь при работе с изделием. Вылетающие из-под рабочего инструмента мелкие камни могут повредить ноги, не защищенные соответствующей обувью или одеждой.

Не помещайте части тела или предметы в зону кошения.

После работы дождитесь остывания изделия, прежде чем убирать его на хранение.

Меры безопасности

Перед началом эксплуатации данного агрегата необходимо изучить руководство по эксплуатации. Невыполнение этого требования повышает степень риска получения травм как для вас, так и для других лиц.



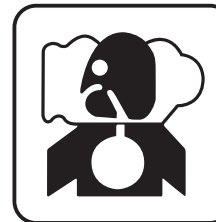
Всегда используйте средства индивидуальной защиты (маску, наушники, респиратор).



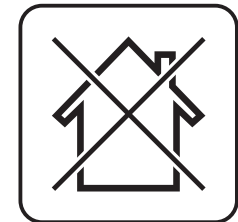
Отдельные части изделия во время работы нагреваются, и прикосновение к ним может вызвать ожог.



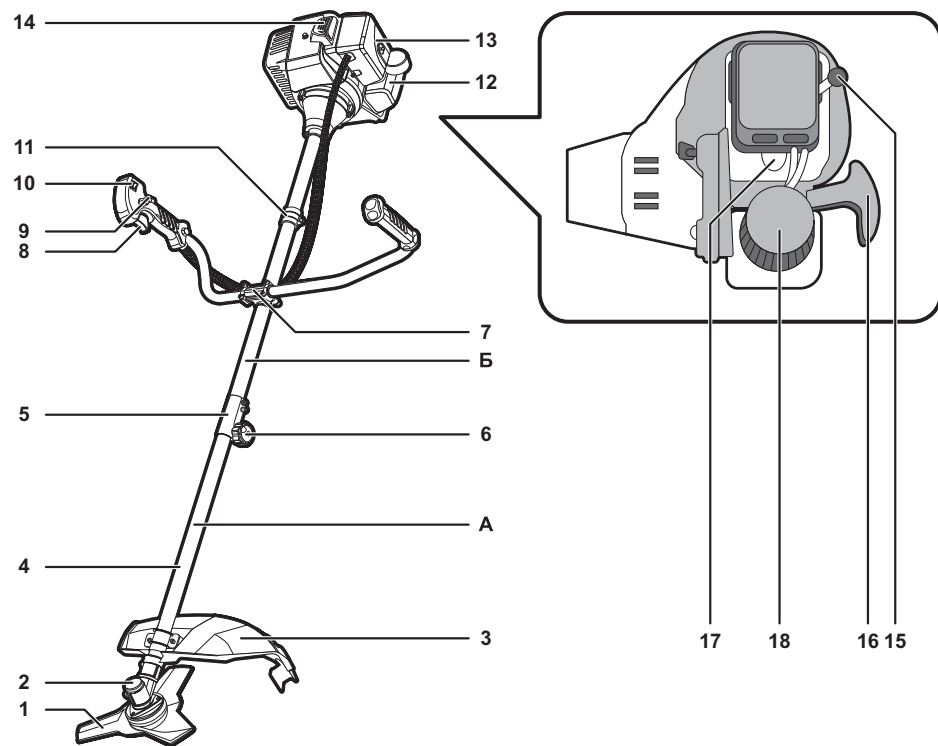
Во избежание возгораний, травм и повреждения имущества строго соблюдайте правила обращения с огнеопасными материалами.



Выхлопные пары двигателя токсичны и могут привести к отравлению. Не запускайте двигатель и не оставляйте его работающим в помещениях и в положении, когда выхлопные пары могут попасть в органы дыхания людей и животных.



Изделие предназначено для эксплуатации ТОЛЬКО вне помещений.



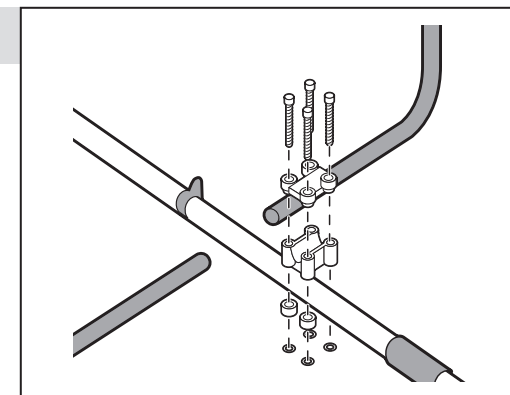
Устройство

- | | |
|---|---------------------------------------|
| 1. Нож режущий | 17. Кнопка подкачки топливного насоса |
| 2. Редуктор | 18. Крышка топливного бака |
| 3. Кожух защитный | 19. Гайка затяжная |
| 4. Штанга: | 20. Фланец нижний |
| А нижняя штанга (для КРБ-2500-Р); | 21. Фланец верхний |
| Б верхняя штанга (для КРБ-2500-Р) | 22. Защита диска |
| 5. Втулка сочленения штанг (для КРБ-2500-Р) | 23. Фиксатор клавиши подачи топлива |
| 6. Винт затяжной (для ВТ-2500-Р) | 24. Винт |
| 7. Рукоятка дополнительная | 25. Крепление кожуха |
| 8. Курок газа | 26. Катушка в сборе |
| 9. Рычаг блокировки курка газа | 27. Нож для лески |
| 10. Выключатель зажигания | 28. Винт с шайбой, гровером и гайкой |
| 11. Петля для крепления ремня | 29. Крышка катушки |
| 12. Топливный бак | 30. Барабан катушки |
| 13. Крышка воздушного фильтра | 31. Леска |
| 14. Свеча зажигания с проводом | 32. Пружина |
| 15. Рычаг управления воздушной заслонкой | 33. Корпус катушки |
| 16. Ручка стартера | |

Инструкции по применению

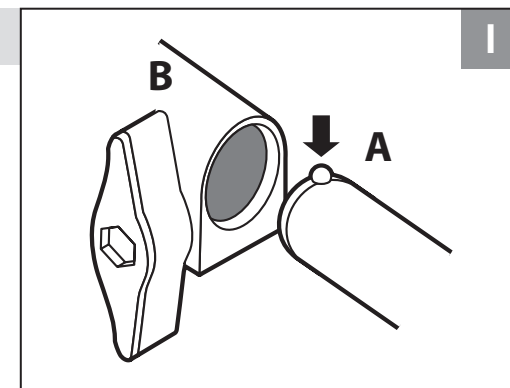
Подготовка к работе

1. Установка рукоятки

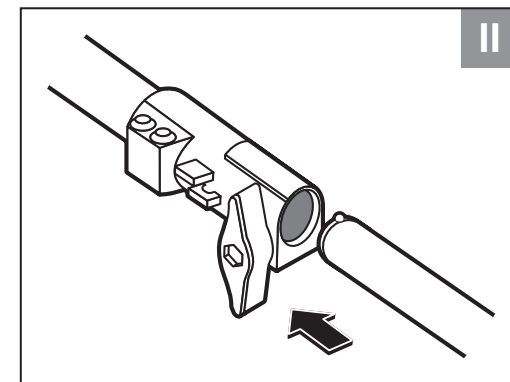


2. Сборка штанги

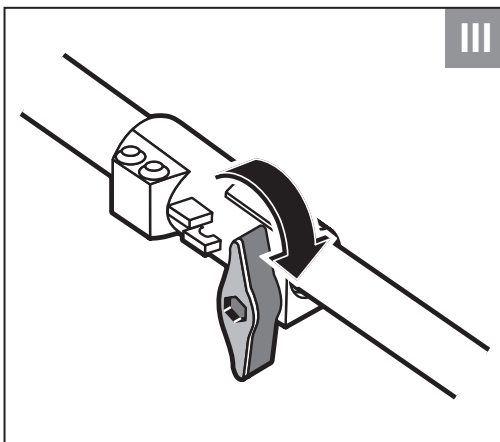
Только для КРБ-2500-Р



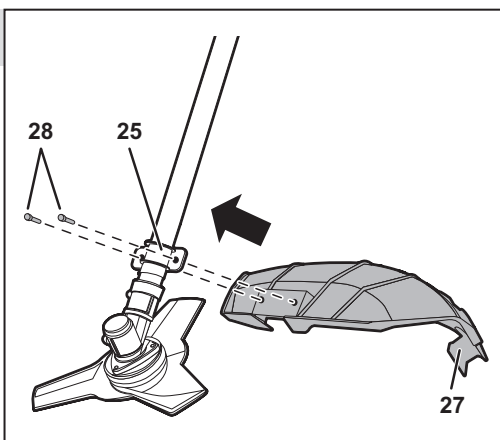
Вставьте подсоединяемую часть в сочленение и задвиньте до «щелчка»



Перед использованием узла, хорошо затяните ручку

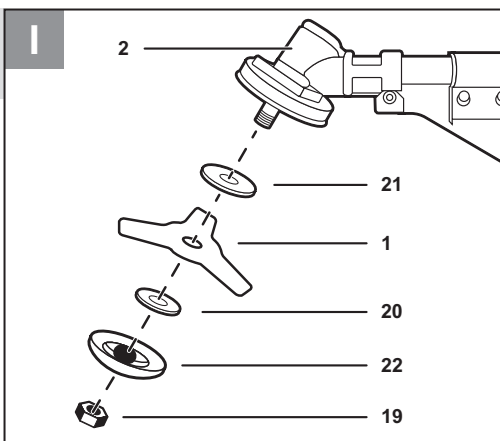


3. Установка защитного кожуха

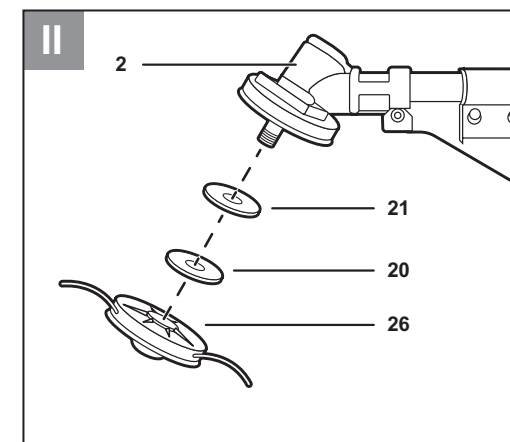


4. Установка рабочего инструмента

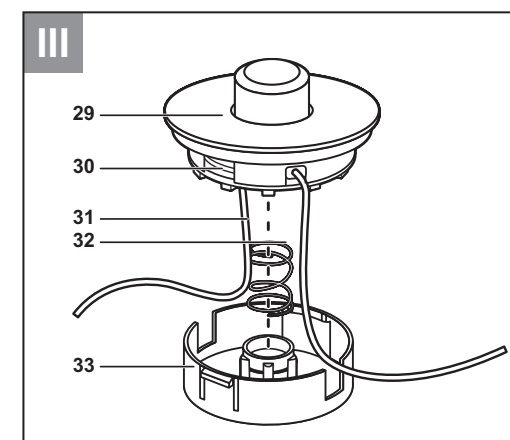
А) Нож



Б) Катушка с леской

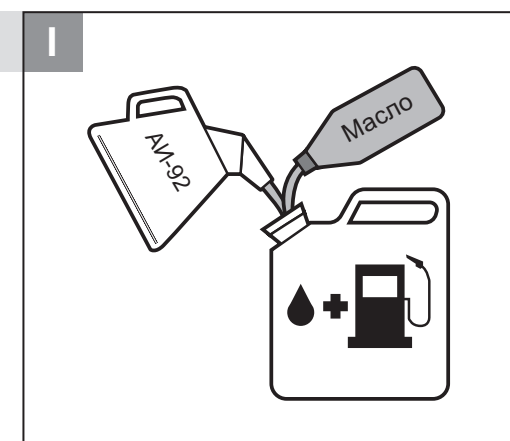


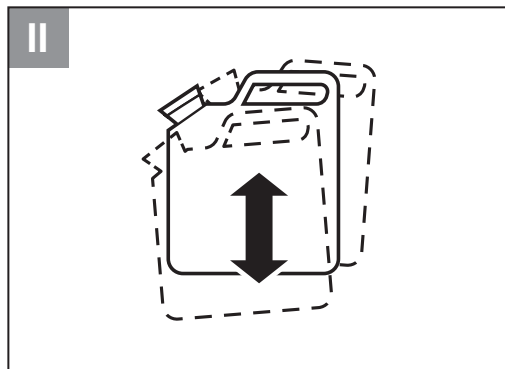
В) Замена лески



5. Подготовка рабочей смеси

50:1
бензин масло

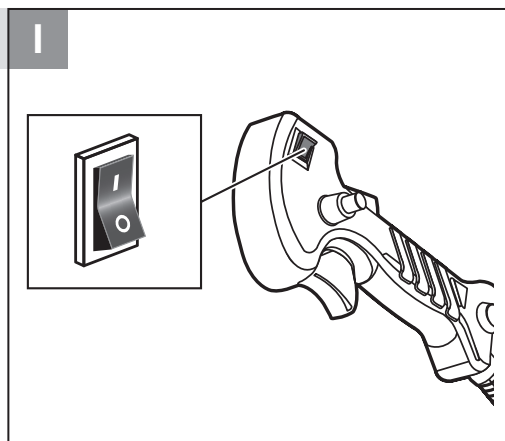




Порядок работы

6. Запуск

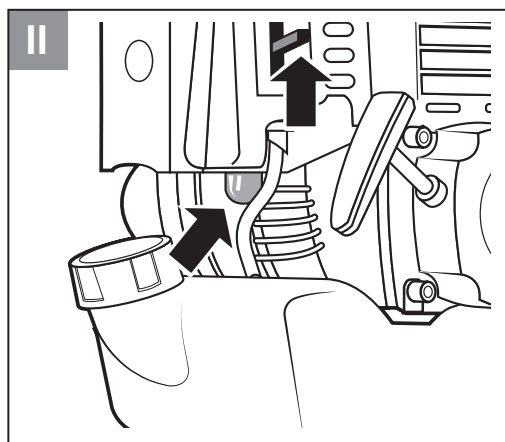
Зажигание



Воздушная заслонка

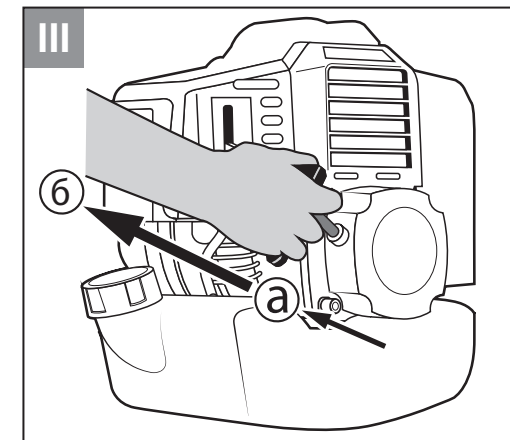


Праймер

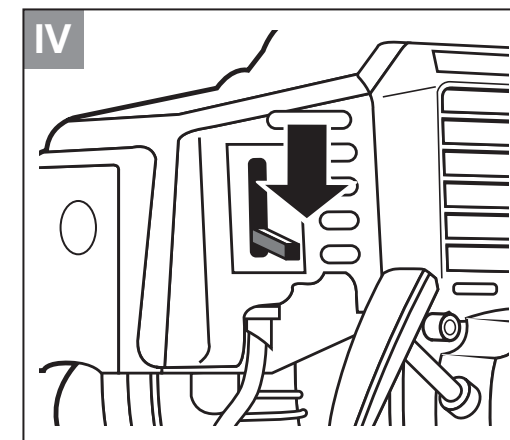


Стартер

x 3-4

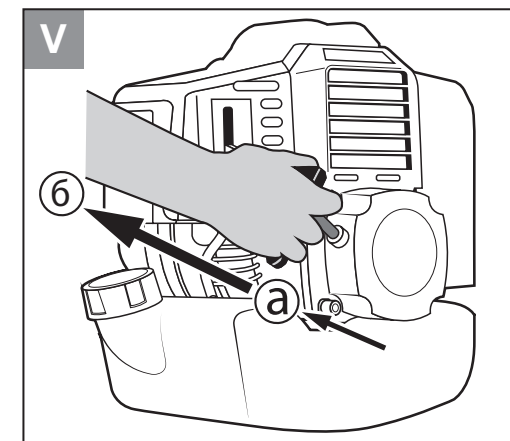


Воздушная заслонка



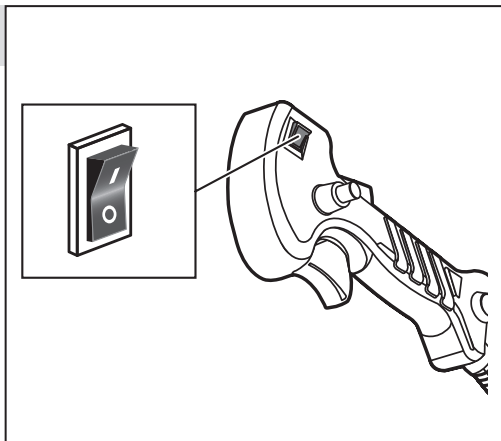
Стартер

x 2-3



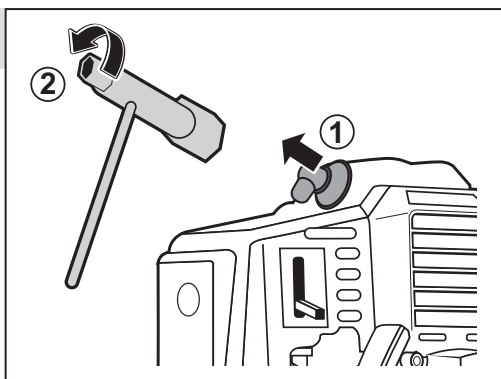
7. Остановка

Зажигание

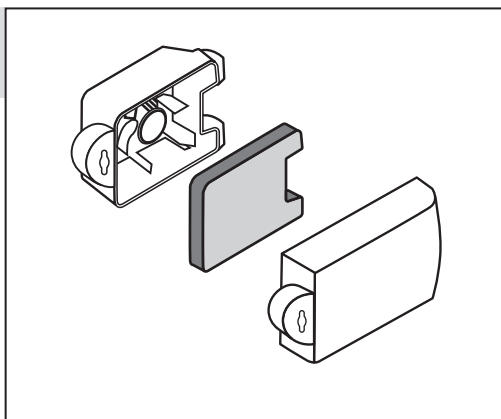


Обслуживание

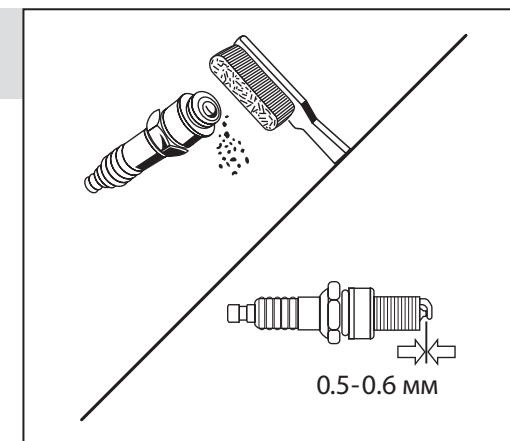
8. Замена свечи



9. Промывка воздушного фильтра



10. Очистка и проверка свечи зажигания



Технические характеристики

Артикул	КРБ-1000	КРБ-1300	КРБ-2500	КРБ-2500-Р
Тип двигателя	одноцилиндровый, двухтактный, с воздушным охлаждением			
Объем двигателя, см ³	33	43	52	52
Номинальная мощность двигателя, кВт / л.с.*	1/1.35	1.3/1.7	2.5/3.3	2.5/3.3
Частота вращения холостого хода, мин ⁻¹	3000	3000	3000	3000
Максимальная частота вращения, мин ⁻¹	9000	9000	9000	9000
Толщина лески, мм: (установленная)	2.4	2.4	2.4	2.4
Ширина кошения ножом, см	25.5	25.5	25.5	25.5
Ширина кошения леской, см	47	47	47	47
Емкость топливного бака, л	0.95	1.2	1.2	1.2
Праймер (подкачка топлива)	есть	есть	есть	есть
Тип рукоятки	велосипедная	велосипедная	велосипедная	велосипедная
Тип штанги	неразъемная	неразъемная	неразъемная	разъемная
Уровень звукового давления (к=3), дБ	93.2	93.2	93.2	93.2
Уровень звуковой мощности (к=3), дБ	107.2	107.2	107.2	107.2
Среднеквадратичное виброускорение (к=1.5), м/с ²	5.19	5.19	5.88	5.88
Масса изделия / в упаковке, кг	8.5/9	8.5/9	8.5/9	8.5/9
Назначенный срок службы, лет	5	5	5	5
Назначенный срок хранения,** лет	7	7	7	7

* Указанная номинальная мощность двигателя – это средняя мощность стандартного серийного двигателя (при указанных оборотах), измеренная согласно стандарту SAE J1349/ISO 1585. Фактическая мощность серийно выпускаемых двигателей может отличаться от этой величины. Фактическая мощность двигателя, установленного на модели, может зависеть от рабочей скорости, условий окружающей среды и других параметров.

** Назначенный срок хранения (срок с даты изготовления до продажи инструмента пользователю)

Комплект поставки	КРБ-1000	КРБ-1300	КРБ-2500	КРБ-2500-Р
Упаковка 1				
Двигатель	1 шт.	1 шт.	1 шт.	1 шт.
Рукоятка дополнительная	1 шт.	1 шт.	1 шт.	1 шт.
Режущий нож	1 шт.	1 шт.	1 шт.	1 шт.
Катушка с леской	1 шт.	1 шт.	1 шт.	1 шт.
Кожух защитный	1 шт.	1 шт.	1 шт.	1 шт.
Ключи	1 компл.	1 компл.	1 компл.	1 компл.
Плечевая подвеска	1 шт.	1 шт.	1 шт.	1 шт.
Емкость для приготовления смеси	1 шт.	1 шт.	1 шт.	1 шт.
Инструкции по безопасности, приложение №1	1 экз.	1 экз.	1 экз.	1 экз.
Руководство по эксплуатации	1 экз.	1 экз.	1 экз.	1 экз.
Упаковка 2				
Штанга	1 шт.	1 шт.	1 шт.	—
Штанга (разъемная)	—	—	—	1 шт.

⚠ ВНИМАНИЕ

Убедитесь, что на изделии и комплекте принадлежностей отсутствуют повреждения, которые могли возникнуть при транспортировании.

Назначение и область применения

Коса бензиновая/триммер **ЗУБР** предназначена для кошения травы (с приводом режущего инструмента от двигателя внутреннего сгорания). Изделие предназначено для эксплуатации только вне помещений.

Внимательно изучите настоящее руководство по эксплуатации, в том числе Приложение «Общие правила техники безопасности» и раздел «Инструкции по безопасности». Только так Вы сможете научиться правильно обращаться с изделием и избежать ошибок и опасных ситуаций.

Изделие предназначено для использования в районах с умеренным климатом с характерной температурой от +1 °C до +40 °C, относительной влажностью воздуха не более 80% и отсутствии прямого воздействия атмосферных осадков и чрезмерной запыленности воздуха.

Изделие соответствует требованиям:

- ТР ТС 010/2011 «О безопасности машин и оборудования»

Настоящее руководство содержит самые полные сведения и требования, необходимые и достаточные для надежной, эффективной и безопасной эксплуатации изделия.

В связи с продолжением работы по совершенствованию изделия, изготовитель оставляет за собой право вносить в ее конструкцию незначительные изменения, не отраженные в настоящем руководстве и не влияющие на эффективную и безопасную работу изделия.

К эксплуатации изделия допускаются только лица, достигшие совершеннолетия; имеющие навыки и/или представление о принципах работы и оперирования изделием; находящиеся в трезвом состоянии; не под действием лекарств, вызывающих сонливость и/или снижение концентрации внимания; не имеющие заболеваний, вызывающих подобные состояния, а также иных противопоказаний для работы с машинами.

Все ремонтные работы должны проводиться только квалифицированными специалистами сервисных центров, с использованием оригинальных запасных частей ЗУБР.

Инструкции по применению

Коса бензиновая/триммер представляет собой изделие для кошения травы, состоящее из двигателя внутреннего сгорания, механизма привода режущего инструмента и самого режущего инструмента.

Двигатель внутреннего сгорания – одноцилиндровый, двухтактный, бензиновый, карбюраторный, с объединенной системой питания и смазки.

Коленчатый вал, приводимый во вращение возвратно-поступательным движением поршня, передает крутящий момент на вал, проложенный в штанге изделия. Далее, через редуктор, вращение передается на режущий инструмент.

Между коленчатым валом двигателя и приводным валом установлена центробежная муфта сцепления: на холостых оборотах зацепления не происходит, вал и, соответственно, режущий инструмент не вращаются. При повышении оборотов двигателя колодки расходятся и входят в зацепление с барабаном муфты – вращение начинает передаваться на вал привода режущего инструмента.

Система зажигания состоит из маховика с индукционным элементом, блока зажигания, вырабатывающего высоковольтный импульс, и свечи зажигания.

В качестве режущего инструмента на выходном валу редуктора устанавливаются катушка с леской, трехлопастной нож или диск. Для защиты оператора от срезаемой травы предусмотрен защитный кожух.

Сборка

Установка рукоятки (рис. 1)

Установите дополнительную рукоятку **7** в следующем порядке:

- установите на верхнюю часть штанги велосипедную рукоятку;
- установите с обратной стороны штанги крепежный фланец;
- стяните обе части рукоятки винтами;
- отрегулируйте положение рукоятки на штанге для удобства работы и крепко затяните винты крепления.

Сборка штанги (рис. 2) (только для КРБ-2500-Р):

Соберите разъемную штангу в следующем порядке:

- зажмите пружинный фиксатор на нижней штанге **4** (только для КРБ-2500-Р);
- вставьте в соединительную втулку **5** нижнюю штангу **4**;
- зафиксируйте штангу и повернув (при необходимости) штангу до защелкивания фиксатора;
- крепко затяните винт **6**.

Закрепите ремень, зацепив карабин за ушко **11**.

Установка кожуха (рис. 3):

- установите на крепление **25** защитный кожух **3**, сориентировав его в сторону оператора, и закрепите двумя винтами **28**;

⚠ ВНИМАНИЕ

Работа без защитного кожуха ЗАПРЕЩАЕТСЯ.

Установка рабочего инструмента (рис. 4)

Установка ножа:

- снимите (если установлена) катушку в порядке, обратном установке (см. ниже);
- установите на выходной вал верхний фланец **21**, совместив полукруглую выемку на фланце с ответной на фланце редуктора. Вставьте в отверстие вала штырь-фиксатор;
- установите на фланец режущий нож **1** в положении надписью вверх;
- установите нижний фланец **20**, защиту ножа **22** и гайку **19**;
- удерживая фиксатором вал от проворачивания, крепко затяните гайку **19** против часовой стрелки (левая резьба);
- удалите фиксатор.

Снятие ножа (для очистки, замены или хранения) производите в обратной последовательности.

Установка катушки:

- снимите (если установлен) нож в порядке, обратном установке (см. выше);
- вставьте в отверстие вала фиксатор;
- установите верхний фланец **21** и нижний фланец **20** на выходной вал;
- накрутите катушку **26** на вал, вращая против часовой стрелки (левая резьба);
- удерживая фиксатором вал от проворачивания, плотно затяните катушку.

Снятие катушки (для заправки лески или замены) производите в обратной последовательности.

Подготовка к работе

Подготовка рабочей смеси (рис. 5):

- приготовьте бензин (неэтилированный, с октановым числом не менее 92. Например, АИ92) и масло (строго для двухтактных моторов, класса ТА по классификации API. Рекомендуем масло в соотношении 50 (бензин): 1 (масло). Указанная пропорция достигается смешиванием, например, 1 л бензина с 20 г масла;

ПРИМЕЧАНИЕ! Рабочая смесь не подлежит долгосрочному хранению. При приготовлении рабочей смеси учитывайте объем предстоящей работы. Одной заправки хватает на непрерывную работу в течение приблизительно 40 минут. При работе используйте только свежеприготовленную смесь, т. к. хранение смеси снижает ее рабочие свойства и может привести к поломке инструмента. Данная неисправность условиями гарантии не поддерживается.

- влейте приготовленный бензин, затем масло в прилагаемую емкость и тщательно перемешайте.

⚠ ВНИМАНИЕ

Эксплуатация изделия без масла или с содержанием масла больше указанного соотношения, с применением долго хранившегося бензина или бензина и масла не соответствующих типов может привести к выходу изделия из строя. Данная неисправность условиями гарантии не поддерживается.

Заправьте топливный бак изделия приготовленной смесью: плавное открытие крышки бака **18** и влейте приготовленную смесь в бак.

⚠ ВНИМАНИЕ

Пары бензина огнеопасны и токсичны. Во время заправки рабочей смеси строго соблюдайте правила безопасности:

- заправку производите при полностью остывшем двигателе и выключенном зажигании;
- не курите во время заправки;
- удалите все источники открытого огня и тепла из зоны заправки;
- не производите заправку в помещениях и в местах с недостаточной вентиляцией;

После заправки плотно заверните крышку топливного бака и тщательно удалите остатки пролитой смеси.

▲ ВНИМАНИЕ

Горюче-смазочные материалы (ГСМ) являются агрессивными веществами для большинства видов пластика. Не используйте пластиковые и иные неподходящие емкости для хранения, смешивания и переливания ГСМ.

Приготовьтесь к работе:

- наденьте подходящую одежду – длинные брюки и закрытую обувь. Не работайте босиком или в открытой обуви;
- при работе используйте средства индивидуальной защиты – очки, наушники;
- удалите детей и животных из зоны кошения на расстоянии не менее 15 метров;
- удалите из зоны кошения все предметы, которые могут повредить режущий инструмент изделия или быть захвачены и выброшены из-под движущихся частей инструмента.

Порядок работы

Для запуска холодного двигателя (рис. 6):

- переместитесь от места заправки на расстояние не менее 3 м;
- опустите триммер на землю. Убедитесь в отсутствии в зоне вращения режущего инструмента посторонних предметов;
- переведите выключатель зажигания 10 в положение «I»;
- подкачайте топливо в карбюратор, нажав 5–7 раз на кнопку 17 топливного насоса;
- переведите рычаг 15 привода заслонки карбюратора в положение «I»;

потяните ручку 16 стартера до выбора зазора, а затем резко дерните его. Не отпускайте рукоятку при вытянутом тросе – плавно верните ее обратно. Если двигатель не запустился – повторите действия 3–4 раза;

- после первого «схватывания» двигателя переведите рычаг 15 в положение «I» и, **НЕ НАЖИМАЯ** клавишу 8 управления подачей топлива, повторите запуск стартером 3–4 раза.

Если двигатель не запускается, переведите рычаг 15 в промежуточное положение и повторите попытку 3–4 раза (**НЕ НАЖИМАЯ** клавишу 8 управления подачей топлива).

После запуска, разблокировав управление подачей топлива нажатием клавиши 9, увеличьте обороты двигателя клавишей 8 и дайте двигателю прогреться в течение 2–3 минут. Поддерживайте максимальные обороты двигателя, при которых еще не вращается режущий инструмент.

ПРИМЕЧАНИЕ! Не начинайте работу при непрогретом двигателе, не давайте двигателю слишком больших или слишком малых оборотов при прогреве – все это отрицательно сказывается на его технических характеристиках и сокращает срок службы.

Для запуска горячего двигателя повторите вышеуказанные действия, не переводя рычаг 15 в положение «I».

Если двигатель не запускается, этому могут быть следующие причины:

- рабочая смесь или воздух не поступают в камеру сгорания или поступают в недостаточном/избыточном количестве (нет топлива в баке, загрязнены топливный или воздушный фильтры, не отрегулирован или засорен карбюратор);
- отсутствует или недостаточное искрообразование (выключатель зажигания в положении «0», загрязнены или не отрегулированы электроды свечи зажигания, неисправна свеча зажигания).

Для установления причины невозможности запуска двигателя выверните свечу зажигания: влажная свеча зажигания свидетельствует об отсутствии искрообразования или поступлении воздуха, сухая – о недостаточном поступлении рабочей смеси.

Для устранения указанных причин выполните следующие действия:

- а) при влажной свече:
- выключите зажигание;
 - проверьте и (при необходимости) просушите, очистите и отрегулируйте (см. Периодическое обслуживание) электроды свечи зажигания или замените свечу;

ПРИМЕЧАНИЕ! Не применяйте для просушки и очистки электродов свечи открытое пламя – это может повредить свечу зажигания и вывести ее из строя.

- проверьте правильность положения рычага 15 в зависимости от температуры двигателя;
- проверьте состояние воздушного фильтра и, при необходимости, очистите его в соответствии с Периодическим обслуживанием.

- освободите камеру сгорания от излишков рабочей смеси. Для этого при выкрученной свече зажигания 2–3 раза плавно (для исключения накачивания новой смеси) проверните двигатель ручкой стартера;

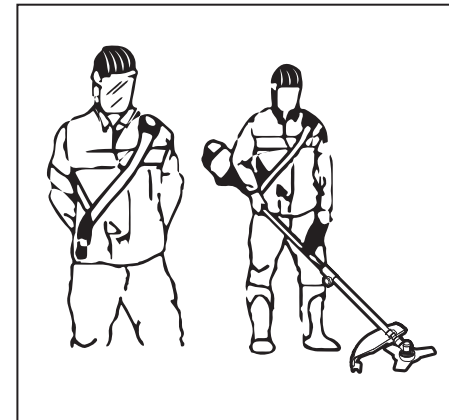
- убедитесь в соответствии типов топлива и масла указанным выше.

б) при сухой свече:

- проверьте наличие топлива в баке и наполненность объема кнопки 17 подкачки топлива;
- проверьте и (при необходимости) отрегулируйте электроды свечи зажигания (см. Периодическое обслуживание);
- убедитесь в соответствии типов топлива и масла указанным выше.

Повторите попытку запуска сначала. Если после выполнения вышеуказанных действий двигатель не запускается, обратитесь в сервисный центр.

Наденьте на себя ремень изделия, как показано на рисунке.



На холостом ходу, благодаря встроенной муфте, режущий инструмент не вращается. Для начала кошения необходимо увеличить обороты двигателя клавишей 8. При снижении оборотов ниже уставки произойдет расцепление муфты и вращение инструмента прекратится.

Кошение производите:

- удерживая штангу в положении, при котором режущий инструмент расположен параллельно земле;
- при максимальных оборотах (для большей эффективности);

- вдали от стволов деревьев, фундаментов, бордюров и проч.

▲ ВНИМАНИЕ

Контакт вращающегося ножа с твердыми предметами (стволами, корнями, строениями и прочими) может вызвать отскок штанги в сторону, в том числе и в направлении оператора, что может привести к повреждениям и травмам.

- слева направо (в направлении вращения режущего инструмента);
- ножом, если необходимо косить мелкий кустарник или растения с толстыми стеблями;
- леской, если необходимо косить траву;
- в несколько проходов при высоте растительности более 20 см, последовательно понижая уровень кошения.

Если во время кошения режущий инструмент ударился о посторонний предмет, **НЕМЕДЛЕННО** остановите двигатель, дождитесь полной остановки вала и внимательно осмотрите его на предмет видимых механических повреждений. Не начинайте работу до полного устранения выявленных повреждений. Работа с поврежденным инструментом может привести к повышенной вибрации и повреждениям других элементов изделия.

При кошении леска расходуется. Скорость расхода зависит от нескольких факторов (тип лески, тип скашиваемой растительности). Для выпуска лески необходимо кратко ударить нижней частью катушки об землю (при вращении катушки), избегайте удара о камень. Леска будет выпущена на несколько сантиметров, излишки обрежутся ножом 27.

▲ ВНИМАНИЕ

При работе изделия, в процессе сгорания рабочей смеси, образуются выхлопные газы, содержащие ядовитые для дыхания вещества. В процессе работы старайтесь располагаться относительно ветра так, чтобы выхлопные газы не попадали в Ваши органы дыхания.

▲ ВНИМАНИЕ

Во время работы корпус цилиндра, глушителя и редуктора сильно нагреваются. Не прикасайтесь к ним частями тела и не допускайте их контакта с легковоспламеняющимися или легковоспламеняемыми поверхностями.

При необходимости или по окончании работы, выключите двигатель, переведя выключатель 10 в положение «0» (рис. 7).

ПРИМЕЧАНИЕ! Рекомендуется перед выключением двигателя дать ему остыть, оставив немного поработать на холостых оборотах.

По окончании работы слейте или израсходуйте рабочую смесь, тщательно очистите все части изделия (нож, катушку, защитный кожух, штангу) от загрязнений и остатков травы и дайте изделию остыть, прежде чем вносить в помещение или убирать на хранение.

Перед уборкой изделия на длительное (свыше 1 месяца) хранение, законсервируйте его в следующем порядке:

- слейте рабочую смесь из бака и израсходуйте ее из карбюратора, запустив двигатель в работу до полной остановки;
- дайте двигателю остыть;
- снимите высоковольтный провод и выверните свечу зажигания **14**;
- залейте в цилиндр через отверстие для свечи столовую ложку чистого моторного масла;
- плавно проверните двигатель стартером несколько раз, чтобы распределить масло;
- установите свечу обратно;
- для исключения возникновения коррозии покройте лезвия ножа (предварительно тщательно очищенные) тонким слоем консистентной смазки.

Периодическое обслуживание

При полном расходе лески в катушке, заправьте леску в следующем порядке:

- приготовьте новую леску. Рекомендуемая леска – диаметр 1.3...2.4 мм, сечение – круг или 1.6/ 2.0/ 2.4 диаметр 1.3...2.4 мм, сечение – звездочка;
- снимите катушку с вала;
- выньте барабан катушки **31** с пружиной **33**;
- сложите пополам приготовленную леску, оставив один конец длиннее другого на 10–15 см;
- вставьте место перегиба в прорезь разделительной перегородки двух секций барабана;

- намотайте свободные концы лески на соответствующие секции барабана в направлении стрелки (на корпусе барабана), не допуская их перехлеста;
- проденьте оставшиеся 20–25 см лески в отверстия (с гильзами) крышки **34** и вытяните их полностью наружу;
- установите катушку **26** на вал;
- удерживая фиксатором вал от проворачивания, плотно затяните катушку.

Регулярно (в соответствии с таблицей 1) проводите техническое обслуживание изделия. Регулярное обслуживание позволяет поддерживать заявленные технические характеристики изделия и продлевает срок его службы.

Все работы по техническому обслуживанию производите только с использованием средств индивидуальной защиты при выключенном и остывшем двигателе.

Регулярно (в соответствии с таблицей 1) проверяйте состояние воздушного фильтра. Для этого снимите крышку фильтра **13** и внешним осмотром определите степень его загрязнения (рис. 9). При необходимости очистите его в следующем порядке:

- снимите фильтр;

ПРИМЕЧАНИЕ! Избегайте попадания накопившейся в фильтре и его корпусе грязи в отверстие карбюратора.

- промойте поролоновый фильтр в теплой воде с добавлением бытового моющего средства и тщательно прополощите в проточной воде;
- высушите его и пропитайте небольшим количеством моторного масла;
- отожмите 2–3 раза, чтобы удалить излишки масла;
- установите фильтр на место.

Обязательно очищайте воздушный фильтр через указанные в таблице 1 интервалы.

Помните! Грязный фильтр приводит к снижению КПД двигателя, его перегрузке, перегреву и преждевременному износу его узлов.

ВНИМАНИЕ

Эксплуатация двигателя без фильтра или с загрязненным фильтром может привести к выходу изделия из строя. Данный случай условиями гарантии не поддерживается.

Регулярно (в соответствии с таблицей 1) проверяйте состояние электродов свечи зажигания и зазор между ними. Помните: неотрегулированные или покрытые отложениями электроды могут быть причиной плохого искрообразования, что уменьшает КПД двигателя, увеличивает расход топлива, ускоряет образование отложений на стенках камеры сгорания и ухудшает экологические показатели двигателя.

ВНИМАНИЕ

Осмотр, очистку и регулировку свечи зажигания производите только при выключенном зажигании и полностью остывшем двигателе. При извлечении свечи примите меры (продуйте, очистите углубление свечи), чтобы не допустить попадания грязи в цилиндр через свечное отверстие.

При очистке электродов старайтесь не повредить их. При повышенном загрязнении рекомендуем

заменить свечу зажигания (рис. 10). Зазор между электродами должен составлять 0.5–0.6 мм.

При замене используйте свечи зажигания типа L7T.

ВНИМАНИЕ

Не используйте свечи с другим калильным числом (цифра в обозначении типа свечи), т.к. это может привести к изменению процесса воспламенения смеси (запаздыванию или опережению) и, как следствие, повышенной нагрузке на узлы двигателя, перегреву рабочих поверхностей камеры сгорания и образованию калильного зажигания.

При установке новой свечи (рис. 8) верните ее руками до упора и затяните ключом еще на 1/2 оборота. При повторной установке снятой свечи затяните ее ключом на 1/4 оборота.

Регулярно (в соответствии с таблицей 1) пополняйте смазку редуктора **2**. Для этого открутите болт на

Таблица 1

Частота обслуживания*		Перед каждым использованием	Каждый месяц или через 25 ч	Каждые три месяца или через 50 ч	Каждые шесть месяцев или через 100 ч	Каждый год или через 250 ч
Масло двигателя	Проверить	•				
	Заменить			•		
Фильтр воздушный	Проверить		•			
	Очистить			• **		
Фильтр масляный	Очистить				•	
Свеча зажигания	Проверить зазор/Отрегулировать				•	
	Заменить					•
Топливный бак и фильтр	Очистить				• (фильтр)	• (бак)
Зазор клапанов	Проверить/отрегулировать				•	
Щетки генератора	Проверить/Заменить					•
Камера сгорания	Очистить					•
Провод высоковольтный	Очистить				•	

* - обслуживание проводить через указанные интервалы времени или мото-часы, в зависимости от того, что наступает раньше;

** - при эксплуатации в запыленных условиях, при повышенных температурах и тяжелой нагрузке производить через меньшие промежутки.

редукторе и с помощью шприца добавьте около 50 г смазки. Рекомендуемый тип смазки – ЛИТОЛ-24.

ПРИМЕЧАНИЕ! Недостаточное количество смазки в редукторе приводит к повышенному нагреву и износу шестерен и может привести к выходу изделия из строя.

Все другие виды технического обслуживания должны проводиться только квалифицированными специалистами сервисных центров, с использованием оригинальных запасных частей **ЗУБР**.

Рекомендации по эксплуатации

При приготовлении рабочей смеси убедитесь в соответствии типов бензина и масла требованиям настоящей инструкции. Бензин должен быть неэтилированный, с октановым числом не менее 92 (например, АИ92). Масло должно быть специально предназначено для использования в двухтактных моторах объемом до 50 см³ (класса ТА по классификации API).

ВНИМАНИЕ

Примите все меры к обеспечению пожарной безопасности при приготовлении смеси, заправке и эксплуатации изделия.

Запускайте двигатель только тогда, когда Вы полностью готовы к работе.

Изделие предназначено для работы только на бензо-масляной рабочей смеси в указанной пропорции. Неэксплуатируйте его безмасляной или с содержанием масла более рекомендованного, а также с несоответствующими типами топлива и масла – это одинаково может привести к повреждению и выходу изделия из строя. Данная неисправность не является гарантийным случаем.

Не включайте изделие в местах с высоким содержанием в воздухе пылевых частиц, паров кислот, воды, взрывчатых или легко воспламеняющихся газов.

Перед началом работы осмотрите и визуально проверьте корпус двигателя, карбюратора и глушителя, а также режущий инструмент на возможные повреждения (сколы, трещины)

и подтеки ГСМ, подвижные части инструмента на их функционирование (прокруткой стартера с выключенным зажиганием).

Перед первым использованием и после длительного хранения изделия, запустите двигатель и дайте ему поработать 20–30 секунд на холостом ходу. Если в это время Вы услышите посторонний шум, стуки или почувствуете сильную вибрацию, выключите изделие и установите причину этого явления. Не запускайте изделие, прежде чем будет найдена и устранена причина неисправности.

В начале эксплуатации нового изделия, для обеспечения приработки трущихся частей, обеспечьте изделию щадящий режим работы: 1–1,5 минуты работы без повышенной нагрузки, потом 10–15 секунд холостого хода. В этом режиме не допускайте значительного падения или повышения оборотов двигателя. Правильная приработка позволит изделию достичь своих заявленных характеристик и продлит срок его службы. Полной мощности двигатель достигнет после 8–10 полных заправок топливного бака.

ВНИМАНИЕ

Не обкатывайте двигатель на холостых оборотах, т. к. образование большого количества нагара от несгоревшего масла приводит к залеганию поршневых колец и повреждению цилиндра и поршня.

После первых 5 часов работы изделия визуально убедитесь в надежности затяжки резьбовых соединений двигателя. При необходимости подтяжки болтов обратитесь в сервисный центр.

После запуска и прогрева, перед началом работы, убедитесь в равномерной, без сбоев и провалов, холостой работе двигателя. При необходимости регулировки рекомендуем обратиться в сервисный центр.

ПРИМЕЧАНИЕ! Самостоятельная регулировка может еще более ухудшить показатели работы изделия и сократить срок его эксплуатации.

Для исключения перегрева изделия делайте перерывы в работе, давая ему поработать на холостом ходу.

При перегреве двигателя не останавливайте его сразу – в этом случае прекратится его охлаждение (из-за остановки вентилятора), что может привести к короблению частей двигателя. Снизьте нагрузку (прекратите кошение)

и дайте изделию поработать без нагрузки в течении 1–2 минут. Остановите двигатель.

Регулярно проверяйте состояние поверхности корпуса и головки цилиндра. При загрязнении поверхности ухудшается отвод тепла от металлических частей цилиндра, что также может привести к короблению отдельных частей и выходу изделия из строя. Следите за состоянием указанных частей и очищайте по мере необходимости.

Не проводите сварочных работ и механического ремонта поврежденных частей изделия. При обнаружении механических дефектов или коррозии обратитесь в сервисный центр для замены поврежденных частей.

Не чистите изделие с помощью легковоспламеняющихся жидкостей или растворителей. Применяйте для этого только влажную ветошь, предварительно выключив двигатель и дав ему полностью остыть.

Не кладите на нагревающиеся части двигателя изделия из легко воспламеняющихся материалов или тканей. Не накрывайте воздухозаборные отверстия двигателя.

Носите подходящую одежду. Приступайте к работе, только надев длинные брюки и закрытую обувь, защищающие Ваши ноги от разлетающейся срезанной травы.

Используйте только острые ножи. **ЗАПРЕЩАЕТСЯ** затачивать затупившийся нож, т. к. это может нарушить его балансировку и привести к повреждениям изделия и травмам.

НИ В КОЕМ СЛУЧАЕ не устанавливайте на изделие другие режущие инструменты (пильные и зубчатые диски, не предназначенные для кос) – это может привести к травмам и повреждениям изделия.

Выключайте двигатель при паузах в работе и по окончании работы.

Инструкции по безопасности

Бензин и рабочая смесь для двигателя – источники повышенной пожарной опасности. Во избежание несчастных случаев:

- не курите вблизи мест хранения ГСМ, при их смешивании, переливании (в т.ч. заправке) и во время работы;
- не храните, не смешивайте и не переливайте ГСМ вблизи источников открытого огня или повышенного тепла;
- не запускайте двигатель в месте заправки и на удалении менее 3 м от него;
- не запускайте двигатель, не вытерев насухо все пролития или подтеки ГСМ, а также не установив и не устранив причину протечки;
- не допускайте детей и некомпетентных лиц к операциям с ГСМ и изделием в целом;

При хранении изделия или расходных материалов строго соблюдайте следующие рекомендации:

- не храните изделие с заправленным топливным баком и неизрасходованной рабочей смесью в карбюраторе;

ПРИМЕЧАНИЕ! При длительном хранении рабочей смеси (особенно при наличии воздуха в топливном баке), бензин разлагается на составляющие, в т. ч. парафин, который откладывается на стенках бака, топливопроводов и карбюратора и может привести к закупориванию топливных каналов.

- не храните изделие в помещениях, в которых есть источники повышенного тепла или возможно появление открытого огня;
- не храните изделие в помещениях, куда возможен доступ детей или животных;
- не используйте для хранения ГСМ емкости, не предназначенные для этого.
- не производите никаких работ по обслуживанию изделия или замене вышедших из строя частей, не выключив двигатель и не отключив высоковольтный провод;
- не используйте изделие с поврежденными баками, трубопроводами и прокладками, допускающими утечку ГСМ.

Будьте осторожны! Особенно взрывоопасны пары бензина. Храните ГСМ только в плотно закрытых емкостях.

Изделие предназначено для эксплуатации только вне помещений. В процессе работы двигателя внутреннего сгорания образуются токсичные выхлопные газы высокой температуры. **НИКОГДА** не запускайте двигатель и не оставляйте его работающим в помещениях или в местах с недостаточной вентиляцией.

Не допускайте детей и лиц, незнакомых с правилами эксплуатации и требованиями настоящей инструкции, к каким-либо операциям и работам с изделием.

Не допускайте присутствия посторонних лиц на расстоянии менее 15 м от места производства работ.

Не прикасайтесь к работающим, движущимся (под кожухами, крышками) и нагретым частям изделия.

Не включайте и не эксплуатируйте изделие со снятыми защитными кожухами. Под кожухами расположены вращающиеся или нагревающиеся части, контакт с которыми может привести к травмам.

Не включайте изделие в местах с высоким содержанием в воздухе пылевых частиц, паров кислот, воды, взрывчатых или легковоспламеняющихся газов.

НИ В КОЕМ СЛУЧАЕ не устанавливайте на изделие другие режущие инструменты (пильные и зубчатые диски) – это может привести к травмам и повреждениям изделия.

Во время работы корпус цилиндра, глушителя и редуктора сильно нагреваются. Не прикасайтесь к ним частями тела и не допускайте их контакта с легковоспламеняющимися или легкоповреждаемыми поверхностями.

При работах, связанных с возникновением неблагоприятных условий (загазованности, повышенном уровне шума или вибрации), используйте средства индивидуальной защиты и ограничивайте время работы с изделием.

Условия транспортирования, хранения и утилизации

Хранить в чистом виде, со снятым сменным инструментом, в сухом проветриваемом помещении, при температуре от 0 до 40 °С, вдали от источников тепла. Не допускать воздействия: прямых солнечных лучей, механических, химических факторов, влаги, агрессивных жидкостей, резких перепадов температуры и влажности.

Специальные меры консервации см. в разделе **Порядок работы**.

Транспортировка должна осуществляться в фирменной упаковке производителя, при температуре от -20 до 40 °С. При транспортировке недопустимо воздействие: прямых солнечных лучей, механических и химических факторов, влаги, агрессивных жидкостей, резких перепадов температуры и влажности, нарушение целостности упаковки.

Отслужившее срок службы изделие, дополнительные принадлежности и упаковку следует экологически чисто утилизировать.

Гарантийные обязательства

Мы постоянно заботимся об улучшении качества обслуживания наших потребителей, поэтому, если у Вас возникли нарекания на качество и сроки проведения гарантийного ремонта, пожалуйста, сообщите об этом в службу поддержки **ЗУБР** по электронной почте на адрес: zubr@zubr.ru.

Данная гарантия не ограничивает право покупателя на претензии, вытекающие из договора купли-продажи, а также не ограничивает законные права потребителей.

Полный и актуальный список сервисных центров приведен на сайте www.zubr.ru.

Мы предоставляем гарантию на инструменты **ЗУБР** на следующих условиях:

1. Гарантия предоставляется в соответствии с ниже перечисленными условиями путем бесплатного устранения неисправностей или замены инструмента по усмотрению производителя в течение установленного гарантийного срока, которые доказано обусловлены дефектами материала или изготовления.
2. Гарантийный срок начинается со дня покупки инструмента первым владельцем.
3. Срок и условия гарантии зависят от серии и артикула инструмента, просим Вас внимательно ознакомиться с условиями гарантии на момент покупки.

Базовая гарантия

Гарантийный срок составляет 24 месяца со дня продажи.

На серию **МАСТЕР** устанавливается базовая гарантия сроком 2 года, при условии только бытового применения. В случае профессионального использования инструмента серии **МАСТЕР** базовая гарантия устанавливается 1 год с даты продажи.

На серию **ПРОФЕССИОНАЛ** устанавливается базовая гарантия сроком 2 года. Для серии **ПРОФЕССИОНАЛ** разрешается эксплуатация в профессиональных целях, за исключением сверхвысоких нагрузок или тяжелых внешних условий эксплуатации, превышающих нормы, указанные в «Инструкции по эксплуатации».

Расширенная гарантия

На серию **МАСТЕР** устанавливается расширенная гарантия сроком на 5 лет. Расширенная гарантия предоставляется только при условии бытового применения, прохождения периодического обслуживания в СЦ и регистрации на сайте zubr.ru.

На серию **ПРОФЕССИОНАЛ** устанавливается расширенная гарантия 5 лет при условии прохождения периодического обслуживания в СЦ и регистрации на сайте zubr.ru. Для серии **ПРОФЕССИОНАЛ** разрешается эксплуатация в профессиональных целях, за исключением сверхвысоких нагрузок или тяжелых внешних условий эксплуатации, превышающих нормы указанные в «Инструкции по эксплуатации».

Расширенная гарантия предоставляется только при условии, если владелец регистрирует инструмент на сайте производителя по адресу zubr.ru в разделе «Сервис» в течение 4 недель с момента покупки. Регистрация расширенной гарантии возможна только после подтверждения покупателем согласия на обработку персональных данных, запрашиваемых в процессе регистрации. Сроки гарантии на конкретную модель инструмента можно проверить на сайте производителя по адресу zubr.ru.

4. Гарантия не распространяется:

- а) На неисправности изделия, возникшие в результате несоблюдения пользователем требований руководства по эксплуатации.
- б) Если изделие, принадлежности и расходные материалы использовались не по назначению.

в) На механические повреждения (трещины, сколы и т. д.) и повреждения, вызванные воздействием агрессивных сред, высокой влажности и высоких температур, попаданием инородных предметов в вентиляционные отверстия изделия, а также повреждения, наступившие вследствие неправильного хранения и коррозии металлических частей.

г) На изделия с неисправностями, возникшими вследствие перегрузки инструмента, повлекшей выход из строя двигателя и других узлов и деталей. К безусловным признакам перегрузки изделия относятся помимо прочего: появление цветов побежалости, коробление деталей и корпуса двигателя, деформация или пробой прокладок двигателя и карбюратора, засорение топливной системы, регулировки карбюратора, наличие нагара на ЦПГ и т. д.

д) При использовании изделия в условиях высокой интенсивности работ и сверхтяжелых нагрузок.

е) В случае использования принадлежностей и расходных материалов, не рекомендованных или не одобренных производителем.

ж) Принадлежности, быстроизнашивающиеся части и расходные материалы, вышедшие из строя вследствие нормального износа, такие как: свечи, фильтры, приводные ремни, аккумуляторные батареи, стволы, направляющие ролики, защитные кожухи, цанги, патроны, подошвы, пильные цепи, пильные шины, звездочки, шины, угольные щетки, ножи, пилки, абразивы, сверла, буры, леска для триммера и т.п.

з) Инструмент, в конструкцию которого были внесены изменения или дополнения со стороны Пользователя.

и) На инструмент, вскрывавшийся или ремонтировавшийся в течение гарантийного срока вне авторизованных сервисных центров. Полный актуальный список авторизованных сервисных центров смотрите на сайте zubr.ru.

к) На инструмент, имеющий полную выработку ресурса, сильное внешнее или внутреннее загрязнение.

л) На профилактическое и техническое обслуживание изделия, например: смазку, промывку, регулировку карбюратора, не связанную с производственным дефектом

м) Незначительное отклонение от заявленных свойств характеристик инструмента, не влияющее на его ценность и возможность использования по назначению.

н) Неисправности, возникшие в следствии несоблюдения сроков проведения ТО и сроков замены масла и топлива.

5. Устранение неисправностей, признанных производителем как гарантийный случай, осуществляется на выбор компании **ЗУБР** посредством ремонта или замены неисправного инструмента на новый (возможно и на модель следующего поколения). Замененные инструменты и детали переходят в собственность компании.
6. Гарантийные претензии принимаются в течение гарантийного срока. Для этого предъявите или отправьте неисправный инструмент в сервисный центр (актуальный список сервисных центров смотрите на сайте zubr.ru), приложив правильно заполненный гарантийный талон, подтверждающий дату покупки товара и его наименование. Инструмент, переданный дилеру или в сервисный центр в частично или полностью разобранном виде, не комплектный, под действие гарантии не подпадает. Все риски по передаче и пересылке инструмента дилеру или в сервисный центр несет владелец инструмента.
7. Другие претензии, кроме упомянутого права на бесплатное устранение недостатков инструмента, под действие нашей гарантии не подпадают.
8. После гарантийного ремонта на условиях расширенной гарантии, срок расширенной гарантии инструмента не продлевается и не возобновляется.
9. Для всех инструментов обязательно регулярное техническое обслуживание.
10. Срок службы изделия составляет 5 лет.

ВОЗМОЖНЫЕ НЕИСПРАВНОСТИ И МЕТОДЫ ИХ УСТРАНЕНИЯ

Неисправность	Возможная причина	Действия по устранению
Двигатель не запускается	Выключатель зажигания в положении «0»	Переведите выключатель зажигания в положение «I»
	Нет рабочей смеси в баке или она не поступает в цилиндр	Заправьте топливный бак, подкачайте топливный насос или обратитесь в сервисный центр
	Воздух не поступает в камеру сгорания	Очистите воздушный фильтр или обратитесь в сервисный центр
	Неисправна свеча, блок зажигания или выключатель зажигания	Замените свечу или обратитесь в сервисный центр
	Неправильное положение воздушной заслонки	Установите заслонку в соответствии с Порядком работы
Двигатель неустойчиво работает на холостом ходу или не развивает полную мощность	Рабочая смесь ненадлежащего качества: • бензин ненадлежащего качества, несоответствующего октанового числа или долгого хранения; • повышенное или пониженное содержание масла в рабочей смеси; • смесь долгого хранения	Слейте ненадлежащую смесь, приготовьте и залейте новую
	Неустойчивое искрообразование	Выполните работы по обслуживанию свечи (см. Периодическое обслуживание)
	Загрязненность воздушного фильтра	Очистите или замените воздушный фильтр (см. Периодическое обслуживание)
	Неправильная регулировка карбюратора	Обратитесь в сервисный центр
	Большой износ деталей поршневой группы или иная причина	Обратитесь в сервисный центр для ремонта или замены
Повышенная вибрация изделия	Односторонний износ режущего ножа	Замените режущий нож
	Ослабление резьбовых соединений	Затяните резьбовые соединения (кроме соединений двигателя)
	Детали кривошипно-шатунного механизма сильно изношены	Обратитесь в сервисный центр для ремонта
Двигатель работает, но режущий инструмент не вращается	Низкие обороты двигателя, муфта расцеплена	Увеличьте обороты двигателя
	Износ или заклинивание колодок сцепления, растяжение или поломка пружины	Обратитесь в сервисный центр для ремонта или замены
Результат кошения неудовлетворительный	Кошение на низких оборотах	Увеличьте обороты двигателя
	Затуплен режущий нож	Замените режущий нож
	Износ лески	Выпустите леску (см. Порядок работы)
	Слишком быстрое движение вдоль участка кошения	Уменьшите скорость обработки
Леска не выпускается	Леска закончилась	Заправьте новую леску (см. Периодическое обслуживание)
	Загрязнение катушки и заклинивание барабана лески	Очистите катушку, освободите барабан
	Леска в катушке перекрутилась, запуталась	Распутайте леску, перемотайте катушку
	Леска спеклась от температуры	Разделите леску или удалите и намотайте новую