

Weissgauff

РУКОВОДСТВО ПО ЭКСПЛУАТАЦИИ

МОРОЗИЛЬНИК

WFH-100 Inverter

WFH-150 Inverter

WFH-200 Inverter

СОДЕРЖАНИЕ

ПРАВИЛА ТЕХНИКИ БЕЗОПАСНОСТИ	3
ОПИСАНИЕ УСТРОЙСТВА	8
ИНСТРУКЦИИ ПО УСТАНОВКЕ	9
ПОРЯДОК РАБОТЫ	11
ЧИСТКА И ТЕХНИЧЕСКОЕ ОБСЛУЖИВАНИЕ	13
ПОИСК И УСТРАНЕНИЕ НЕИСПРАВНОСТЕЙ	15
УТИЛИЗАЦИЯ	17
ТЕХНИЧЕСКИЕ ХАРАКТЕРИСТИКИ	18

Благодарим вас за выбор морозильника Weissgauff!

При соблюдении всех инструкций по установке и эксплуатации этот морозильник будет служить вам надежно и верно долгие годы.

Перед установкой и первым включением своего нового морозильника внимательно изучите все правила техники безопасности и инструкции по установке и эксплуатации, чтобы в полной мере воспользоваться всеми его возможностями. Сохраните настоящее руководство и держите его в надежном месте для использования в будущем.

Это устройство имеет все необходимые сертификаты на соответствие требованиям нормативных документов по электробезопасности и безопасной эксплуатации.

ПРАВИЛА ТЕХНИКИ БЕЗОПАСНОСТИ

- Это устройство предназначено для использования только в бытовых целях и только в бытовых и аналогичных им условиях, например:
 - в кухонных зонах для персонала в магазинах, офисах и других производственных средах;
 - в загородных домах;
 - клиентами в гостиницах, мотелях, гостевых домах и иных типах арендуемого жилья;
 - в предприятиях общественного питания и аналогичных заведениях, не связанных с розничной торговлей.
- Этот морозильник не предназначен для встраивания.
- Это устройство могут использовать дети в возрасте 8 лет и старше, лица со сниженными физическими, сенсорными или умственными способностями, а также лица, обладающие недостаточным опытом и знаниями, при условии, что они находятся под наблюдением или же получили все необходимые инструкции по безопасному использованию устройства и понимают возможные опасности.
- Дети в возрасте от 3 до 8 лет могут класть продукты в морозильник и доставать их из него только под наблюдением взрослых.
- Следите, чтобы дети не играли с устройством.
- Если морозильник в течение длительного времени используется при температурах ниже минимально допустимой температуры эксплуатации с учетом его климатического класса, он может работать ненадежно. Например, продукты могут размораживаться или внутри морозильника будет повышаться температура.
- При повреждении шнура электропитания во избежание возможной опасности он должен быть заменен изготовителем, представителем сервисной службы или иным лицом с аналогичными полномочиями и квалификациями.
- Не храните в морозильнике взрывоопасные вещества, например аэрозольные баллоны с легковоспламеняющимся пропеллентом.
- Морозильник необходимо отключать от электросети, если он не используется, а также перед выполнением любых работ по очистке и техническому обслуживанию.
- Не перекрывайте вентиляционные отверстия в корпусе морозильника.
- Не используйте никакие механические приспособления или иные способы для ускорения процесса размораживания кроме тех, которые рекомендует изготовитель.
- Соблюдайте осторожность, чтобы не повредить контур циркуляции хладагента.
- Не используйте никакие электробытовые приборы внутри отсеков для хранения пищевых продуктов за исключением приборов, рекомендованных изготовителем.
- При установке устройства соблюдайте осторожность, чтобы не повредить и не пережать шнур электропитания.
- Не размещайте позади морозильника переносные розетки или портативные источники питания.
- Не подключайте морозильник через удлинители или двухконтактные переходники, в которых отсутствует контакт заземления.

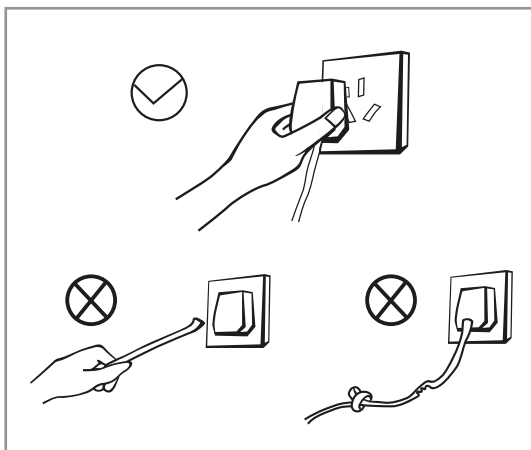
- Существует опасность для детей. Дети могут закрыться внутри морозильника. Прежде чем утилизировать отслуживший свой срок морозильник, снимите с него крышку или хотя бы уплотнитель крышки.
- Если в морозильнике предусмотрен замок с ключом, ключ необходимо хранить в недоступном для детей месте.
- Утилизируйте морозильник с соблюдением всех действующих нормативных требований. Помните, что используемые в нем хладагент и изолирующий газ огне- и взрывоопасны. Поэтому при утилизации морозильник должен находиться на безопасном расстоянии от любых источников огня.
- Утилизацией морозильника должна заниматься специализированная служба, сотрудники которой обладают всеми необходимыми для этого навыками. Для предотвращения вреда для окружающей среды и иного возможного ущерба морозильник ни в коем случае нельзя утилизировать путем сжигания.
- Перед выполнением работ по установке морозильника отключите его от электросети.
- Соблюдение следующих рекомендаций позволит избежать порчи продуктов питания, хранящихся в морозильнике.
 - Если долго держать крышку открытой, это может привести к значительному повышению температуры внутри морозильника.
 - Регулярно очищайте поверхности, которые могут контактировать с пищевыми продуктами, а также доступные элементы системы слива.
 - Храните сырые мясо и рыбу в морозильнике в подходящих контейнерах, чтобы они не касались других пищевых продуктов и не капали на них.
 - Морозильное оборудование, помеченное двумя, тремя или четырьмя звездами, подходит для хранения уже замороженных продуктов, хранения и приготовления мороженого и замораживания кубиков льда.
 - Морозильное оборудование, помеченное одной или двумя звездами, не подходит для замораживания свежих продуктов.
 - Ни в коем случае не превышайте сроки хранения продуктов, рекомендованные их изготовителями. Это относится в первую очередь к хранению промышленных продуктов быстрой заморозки.
 - Принимайте все необходимые меры, чтобы во время размораживания морозильника температура замороженных продуктов не повышалась слишком сильно. Например, их можно завернуть в несколько слоев газеты.
 - Помните, что повышение температуры замороженных продуктов во время размораживания, технического обслуживания и очистки морозильника сокращает срок их безопасного хранения.



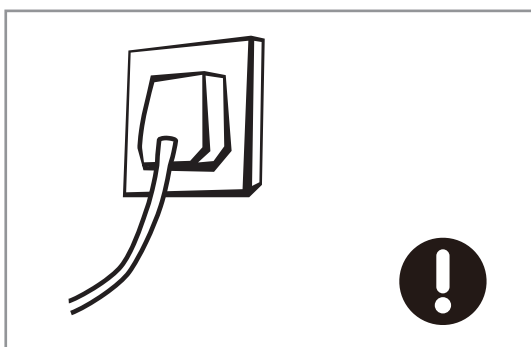
Некоторые из приведенных здесь рекомендаций могут не относиться к вашей конкретной модели морозильника.

- Не храните газированные напитки в морозильнике или при слишком низкой температуре. Не употребляйте слишком холодные продукты сразу после извлечения из морозильника.
- Если морозильник в течение длительного времени будет оставаться пустым, его необходимо выключить, разморозить, вымыть и высушить. Оставьте дверцы приоткрытыми, чтобы внутри морозильника не образовались неприятные запахи или плесень.

ПРАВИЛА ЭЛЕКТРОБЕЗОПАСНОСТИ



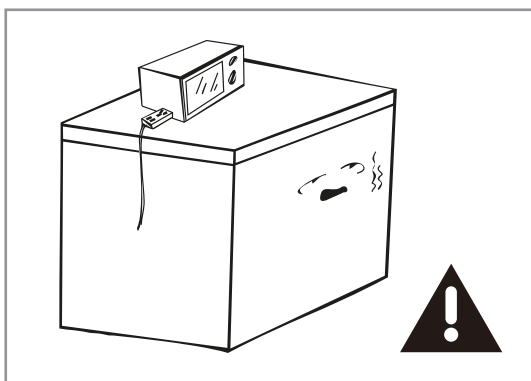
- При извлечении вилки из розетки ни в коем случае не тяните за шнур электропитания. Возьмитесь за корпус вилки и плавно потяните ее из розетки.
- Избегайте повреждения шнура электропитания и ни в коем случае не используйте морозильник, если шнур электропитания изношен или поврежден.



- Подключайте морозильник к специально выделенной для него розетке и не подключайте к ней никакие другие электробытовые приборы.
- Вилка должна плотно входить в розетку. В противном случае возможно возникновение пожара.
- Убедитесь, что контакт заземления в розетке подсоединен к надежному проводу заземления.

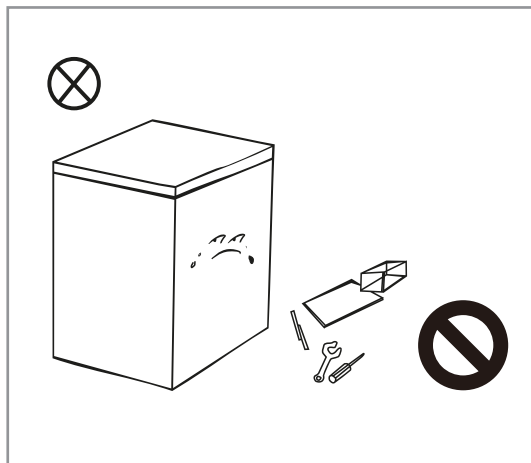


- В случае утечки газа вентилем перекройте подачу газа и откройте двери и окна в помещении.
- Ни в коем случае не извлекайте вилку морозильника и любых иных электробытовых приборов из розетки. В противном случае может возникнуть искра и стать причиной взрыва или возгорания.

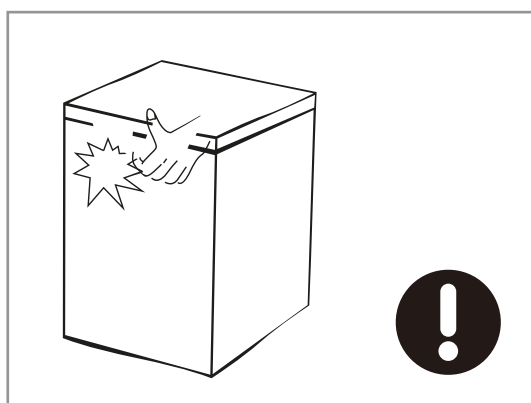


- Не ставьте на морозильник никакие электробытовые приборы за исключением приборов, рекомендованных изготовителем.

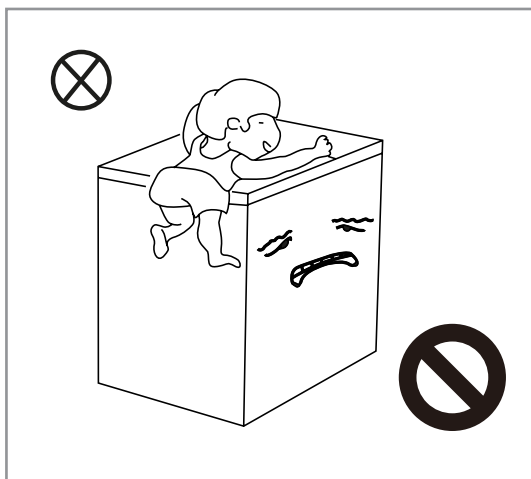
БЕЗОПАСНАЯ ЭКСПЛУАТАЦИЯ МОРОЗИЛЬНИКА



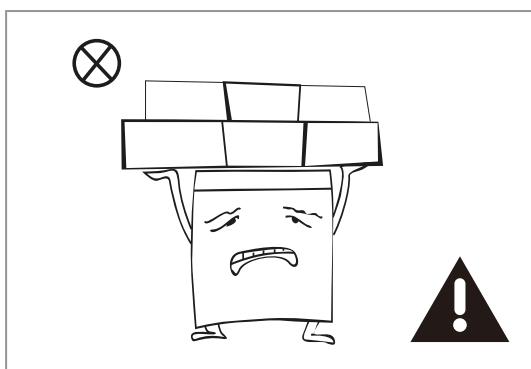
- Не разбирайте морозильник самостоятельно и не вносите в него никакие изменения. Старайтесь не повредить контур циркуляции хладагента. Все работы по техническому обслуживанию морозильника должны выполняться квалифицированным специалистом.
- Во избежание опасности поврежденный шнур электропитания должен быть заменен изготовителем, представителем сервисной службы или иным специалистом с аналогичными полномочиями и квалификациями.



- Зазор между крышкой и корпусом морозильника очень мал. Соблюдайте осторожность, чтобы не прищемить пальцы. Закрывайте крышку морозильника аккуратно, чтобы предметы внутри него не упали.
- Не берите ничего из работающего морозильника мокрыми или влажными руками, особенно металлические контейнеры. Существует опасность холодового ожога.

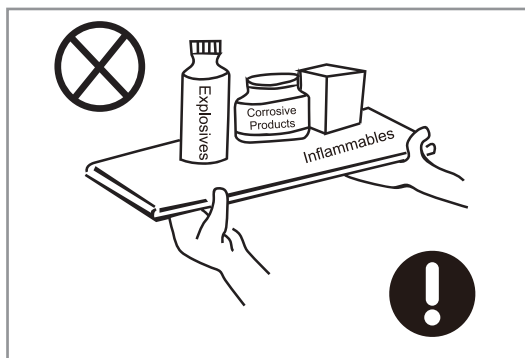


- Не позволяйте детям забираться внутрь морозильника или на него. Существует опасность удушья или травмирования ребенка в результате падения.



- Не ставьте никакие тяжелые предметы на морозильник. Крышка морозильника не рассчитана на повышенную нагрузку.

ПРАВИЛА БЕЗОПАСНОГО ХРАНЕНИЯ В МОРОЗИЛЬНИКЕ



- Не помещайте в морозильник горючие, взрывоопасные, летучие и коррозионно-активные вещества, которые могут не только повредить морозильник, но и стать причиной пожара.
- Во избежание пожара не храните рядом с морозильником никакие горючие материалы.



- Этот морозильник предназначен только для использования в бытовых целях, а именно для хранения продуктов питания. Ни в коем случае не используйте его для иных целей, в том числе для хранения донорской крови, лекарств, биологических материалов и т. д.

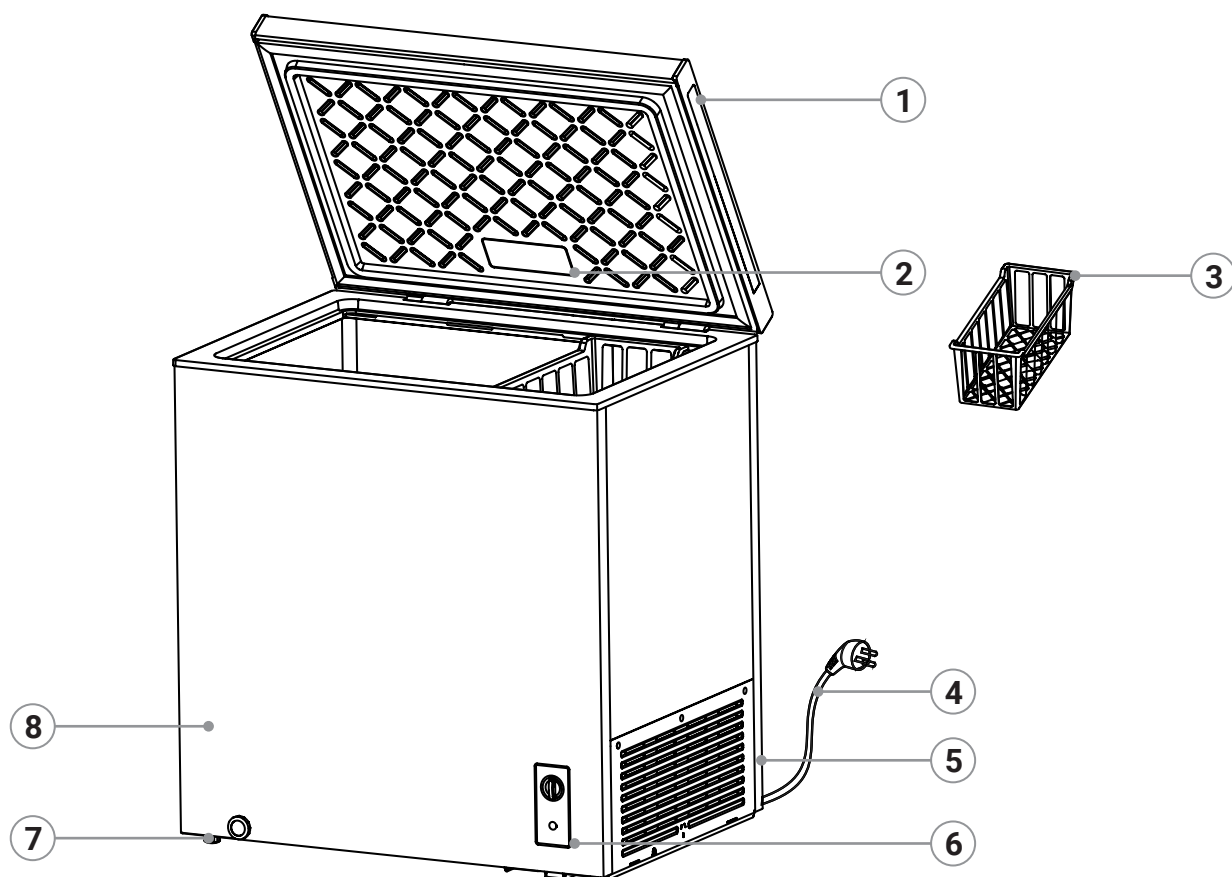


- Не храните в морозильнике пиво, напитки или иные жидкости в бутылках и прочих герметично закрытых упаковках. В противном случае при замораживании упаковка может треснуть и привести к повреждениям или травмам.

ТРАНСПОРТИРОВКА И ХРАНЕНИЕ

Изделие необходимо транспортировать и хранить в оригинальной упаковке в соответствии с указанными на нем знаками по обращению. Будьте осторожны при погрузке, разгрузке и транспортировке. При транспортировке и хранении следует защитить изделие от воздействия атмосферных осадков и механических повреждений.

ОПИСАНИЕ УСТРОЙСТВА

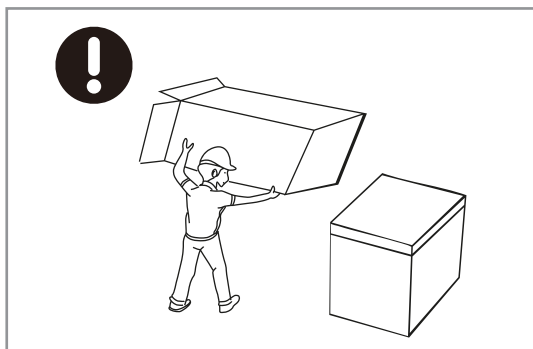


- | | |
|-----------------------|--------------------------|
| ① Крышка | ⑤ Вентиляционная решетка |
| ② Лампа | ⑥ Панель управления |
| ③ Корзина | ⑦ Регулируемые ножки |
| ④ Шнур электропитания | ⑧ Корпус |

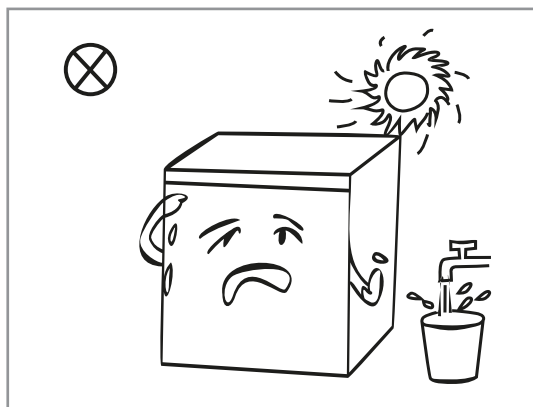


Настоящее изображение приведено только для справки.
Ориентируйтесь на фактический внешний вид своего морозильника.

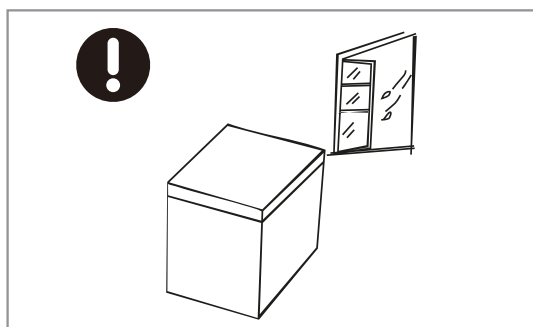
ИНСТРУКЦИИ ПО УСТАНОВКЕ



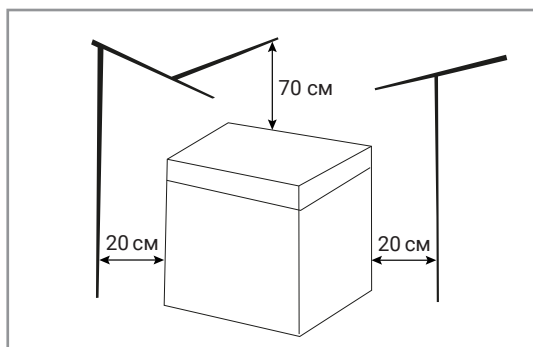
- Перед использованием удалите все упаковочные материалы, включая нижние защитные элементы, прокладки из пеноматериала и скотч внутри морозильника. Снимите защитную пленку с крышки и корпуса морозильника.



- Не устанавливайте морозильник вблизи источников тепла и избегайте попадания на него прямых солнечных лучей.
- Не устанавливайте морозильник во влажных помещениях, чтобы избежать коррозии и снижения его теплоизолирующей способности.
- Не допускайте попадания воды на морозильник и не устанавливайте его в местах, где на него могут попадать брызги воды. Вода может повредить электрическую изоляцию морозильника.



- Морозильник необходимо установить в хорошо вентилируемом помещении на ровную, плоскую и устойчивую поверхность. Если морозильник стоит неустойчиво, отрегулируйте высоту ножек.



- Установите морозильник задней стенкой к стене. Оставьте зазоры для отвода тепла и удобного открывания крышки:
 - не менее 70 см над морозильником;
 - не менее 20 см позади морозильника и по бокам от него.



ВАЖНО!

Морозильник должен быть обязательно заземлен. Используйте для подключения морозильника к электросети стандартную заземленную сетевую розетку, параметры которой соответствуют значениям, приведенным на паспортной табличке и в технических характеристиках.

КЛИМАТИЧЕСКИЙ КЛАСС МОРОЗИЛЬНИКА

- В зависимости от климатического класса холодильное оборудование предназначено для использования при температурах, указанных в следующей таблице.
- Климатический класс вашего морозильника указан на паспортной табличке. Если температура окружающей среды выходит за диапазон, указанный в таблице, морозильник может работать некорректно.

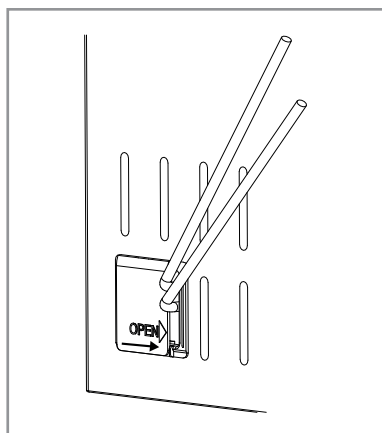
Допустимый диапазон температур

Климатический класс	Обозначение	Температура окружающей среды (°C)
Субнормальный	SN	+10...+32
Нормальный	N	+16...+32
Субтропический	ST	+16...+38
Тропический	T	+16...+43

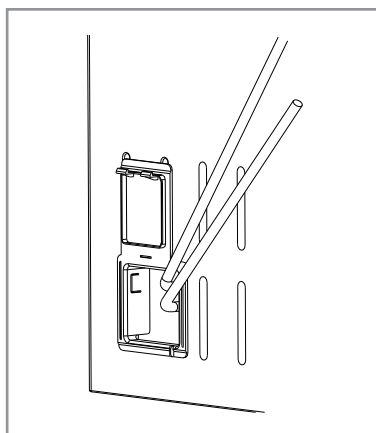


Гарантировать нормальную работу морозильника можно только в том случае, если температура окружающей среды соответствует его климатическому классу.

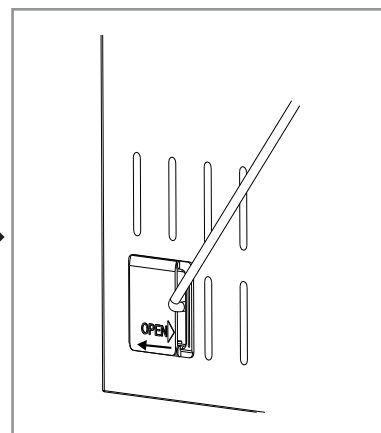
ПОДГОТОВКА К РАБОТЕ



1. Возьмите любой инструмент с тонким краем (например, плоскую отвертку), вставьте его в щель в месте, помеченном стрелкой, и осторожно откройте крышку.

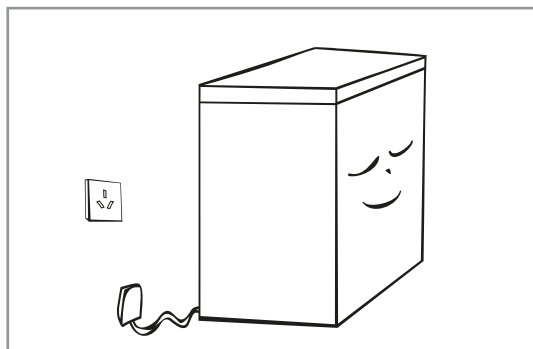


2. Достаньте шнур электропитания из отсека.

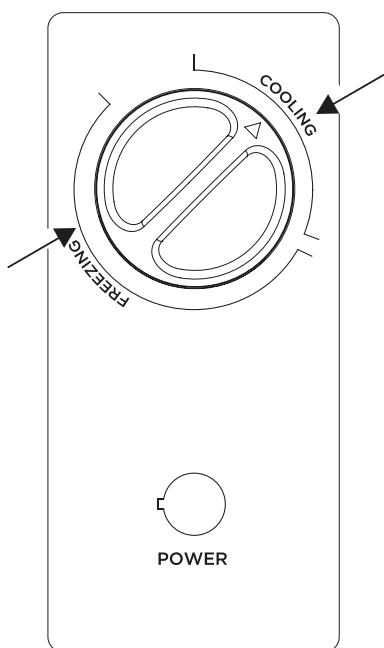


3. Закройте крышку отсека.

ПОРЯДОК РАБОТЫ



- После транспортировки не подключайте морозильник к электросети по меньшей мере в течение 2 часов. В противном случае морозильник может работать некорректно или сломаться.
- Прежде чем помещать продукты в морозильник, дайте ему поработать 2–3 часа. В жаркое время года этот период рекомендуется увеличить до 4 часов.
- При отключении электроснабжения или проведении работ по очистке и техническому обслуживанию обязательно отключайте морозильник от электросети. Чтобы предотвратить повреждение компрессора, повторно вставить вилку в розетку можно будет не ранее чем через 5 минут.



ПАНЕЛЬ УПРАВЛЕНИЯ

- При подключении морозильника к электросети загорается индикатор электропитания «POWER».
- Температуру внутри морозильника можно настроить с помощью терморегулятора:
 - Когда стрелка на терморегуляторе находится в области «COOLING», морозильник работает в режиме холодильника.
 - Когда стрелка на терморегуляторе находится в области «FREEZING», морозильник переключается в режим заморозки.
 - При повороте терморегулятора против часовой стрелки температура внутри морозильника повышается.
 - При повороте терморегулятора по часовой стрелке температура внутри морозильника понижается.



Рекомендованное положение терморегулятора для режимов холодильника и морозильника указано стрелками на изображении.

СОВЕТЫ И РЕКОМЕНДАЦИИ

- Морозильник позволяет сохранять продукты свежими в течение длительного времени при низких температурах. Он преимущественно предназначен для хранения замороженных продуктов и приготовления льда.
- В морозильнике можно хранить мясо, рыбу, морепродукты и изделия из теста, которые вы не планируете употребить в пищу в течение ближайшего времени.
- Не храните в морозильнике жидкости (например, бутылки с пивом) и продукты в герметично закрытых контейнерах.
- Ни в коем случае не превышайте сроки хранения продуктов, указанные на упаковке.
- Не замораживайте продукты в металлических контейнерах на случай, если для размораживания вы захотите использовать микроволновую печь.
- Скорость замораживания в морозильнике зависит от количества помещенных в него свежих продуктов и от температуры окружающей среды.
- Если вы планируете поместить в морозильник сразу много свежих продуктов, за сутки до этого рекомендуется установить на терморегуляторе минимальную температуру: убедитесь, что стрелка находится в области «FREEZING», и поверните ее по часовой стрелке в крайнее положение.
- Для ускорения процесса замораживания рекомендуется разделять продукты на небольшие порции и не класть отдельные упаковки вплотную друг к другу.



При слишком медленном замораживании продукты могут начать портиться.

СОВЕТЫ ПО ЭКОНОМИИ ЭЛЕКТРОЭНЕРГИИ

- Морозильник рекомендуется разместить в самом прохладном месте на достаточном расстоянии от теплогенерирующих устройств и обогревательных приборов. Избегайте попадания на него прямых солнечных лучей.
- Не помещайте в морозильник горячие продукты. Дайте им остыть до комнатной температуры, а лучше охладите их в холодильнике, если это возможно.
- Не помещайте в морозильник сразу много продуктов, чтобы не создавать слишком большую нагрузку на компрессор. Более того, при слишком долгом замораживании продукты могут испортиться или потерять свою питательную ценность.
- Перед помещением в морозильник упаковывайте продукты и вытирайте контейнеры и упаковки насухо, чтобы предотвратить образование льда внутри морозильника.
- Не закрывайте поверхности морозильника алюминиевой фольгой, пергаментом или бумажными полотенцами. Они ухудшают циркуляцию холодного воздуха и снижают охлаждающую способность морозильника.
- Чтобы сократить время поиска продуктов в морозильнике и, следовательно, время, когда крышка остается открытой, грамотно организуйте хранение и подписывайте контейнеры и упаковки с продуктами.
- Постарайтесь достать все необходимые продукты за один раз и незамедлительно закройте крышку.
- Не кладите продукты вплотную друг к другу. Оставляйте вокруг них свободное пространство для беспрепятственной циркуляции охлажденного воздуха.

ЧИСТКА И ТЕХНИЧЕСКОЕ ОБСЛУЖИВАНИЕ

- Регулярное удаление пыли и грязи, скапливающихся вокруг морозильника, позволяет улучшить его охлаждающую способность и экономить электроэнергию.
- Регулярно проверяйте уплотнитель крышки и удаляйте любые загрязнения. Протирайте уплотнитель крышки мягкой влажной тряпкой с раствором мыла или моющего средства.
- Регулярно протирайте внутренние поверхности морозильника для предотвращения образования запахов.
- Перед очисткой отключите морозильник от электросети и извлеките из него все продукты, контейнеры и корзину.
- Протрите внутренние поверхности морозильника мягкой тряпкой или губкой с раствором соды (2 ст. ложки пищевой соды на 1 литр теплой воды), а затем протрите поверхности водой и вытрите насухо. Завершив очистку, оставьте крышку открытой, дождитесь полного естественного высыхания внутренней камеры морозильника и только после этого подключите его к электросети.
- Чтобы в труднодоступных местах морозильника (узких щелях и углах) не скапливалась грязь, которая может спровоцировать рост бактерий, регулярно протирайте эти места мягкой тряпкой или мягкой щеткой и при необходимости используйте дополнительные инструменты (например, тонкие палочки).
- Не используйте внутри морозильника мыло, моющие средства, чистящие порошки, аэрозольные чистящие средства и т. д. Они могут вызвать появление запаха или даже попасть в еду.
- Вымойте корзину мягкой тряпкой с мылом или моющим средством. Вытрите ее насухо мягкой тряпкой или дождитесь ее естественного высыхания.
- Протрите внешние поверхности морозильника мягкой тряпкой с использованием мыла или моющего средства, а затем вытрите их насухо.
- Не используйте для очистки морозильника жесткие щетки, металлические мочалки, абразивные вещества (например, зубную пасту), органические растворители (такие как спирт, ацетон, олифа и т. д.), кипяток, кислотные или щелочные средства, поскольку они могут повредить поверхности и внутренние детали морозильника. Использование кипятка и бензина может привести к деформации и повреждению деталей из пластмассы.
- Не лейте воду или иные жидкости непосредственно на поверхности морозильника. Вода может попасть к внутренним компонентам и вызвать короткое замыкание или же повредить электрическую изоляцию.



Отключайте морозильник от электросети для размораживания и очистки.

УХОД ЗА ПЕТЛЯМИ

- В процессе использования морозильника на петли дверцы ложится значительная нагрузка, и со временем они могут начать скрипеть.
- Чтобы устранить скрип и продлить срок службы петель, их следует регулярно смазывать, например, машинным маслом.

РАЗМОРАЖИВАНИЕ

- Этот морозильник необходимо периодически размораживать вручную.

Чтобы разморозить морозильник, выполните следующую процедуру:

- Отключите морозильник от электросети (извлеките вилку из розетки).
- Откройте крышку морозильника и извлеките из него все продукты, контейнеры и корзину.
- Положите продукты в прохладное место.
- Откройте сливное отверстие на дне морозильника и установите емкость для воды под сливное отверстие снаружи морозильника.
- Дождитесь естественного размораживания слоя льда и инея на стенках морозильника. Для ускорения процесса разморозки можно счищать подтаявший иней со стенок морозильника специальным скребком.
- После завершения процесса разморозки вытрите все внутренние поверхности морозильника насухо.



Чтобы не повредить трубки циркуляции хладагента, не используйте для размораживания никакие механические приспособления, кроме тех, которые рекомендует изготовитель.

ОТКЛЮЧЕНИЕ ЭЛЕКТРОПИТАНИЯ

- В случае отключения электроснабжения, даже если это произойдет летом, продукты могут храниться в морозильнике в течение нескольких часов.
- Старайтесь не открывать при этом крышку морозильника и не кладите в него свежие продукты.

ДЛИТЕЛЬНЫЙ ПЕРЕРЫВ В ИСПОЛЬЗОВАНИИ

Если морозильник не будет использоваться в течение длительного времени:

- Достаньте из морозильника все продукты.
- Извлеките вилку из розетки.
- Вымойте морозильник изнутри.
- Оставьте крышку морозильника приоткрытой, чтобы предотвратить образование неприятных запахов и плесени.

ЗАМЕНА ЛАМПЫ

- Замена лампы должна быть произведена представителем сервисной службы или иным лицом с аналогичными полномочиями и квалификациями.



Не пытайтесь заменять лампу самостоятельно.

ПЕРЕМЕЩЕНИЕ МОРОЗИЛЬНИКА

- При перемещении не наклоняйте морозильник на угол более 45°, не устанавливайте его на бок и не переворачивайте его вверх ногами. Старайтесь избегать вибраций.



После первого включения морозильника он должен работать непрерывно. В идеале морозильник вообще не следует выключать надолго. В противном случае срок его службы может сократиться.

ПОИСК И УСТРАНЕНИЕ НЕИСПРАВНОСТЕЙ

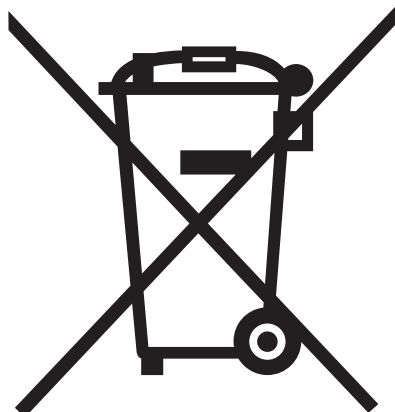
При возникновении неполадок в работе морозильника перед обращением в сервисный центр попробуйте сами устранить проблему, воспользовавшись следующими рекомендациями.

Проблема	Возможные причины и способ устранения
Морозильник не работает или работает некорректно.	<ul style="list-style-type: none">• Убедитесь, что вилка морозильника полностью вставлена в розетку.• Проверьте напряжение в сети. Возможно, оно слишком низкое, было отключено электроснабжение или произошло короткое замыкание.• Проверьте терморегулятор: стрелка на терморегуляторе должна находиться в одной из двух рабочих зон.
В морозильнике появился запах.	<ul style="list-style-type: none">• Продукты с сильным запахом необходимо хранить в плотной упаковке.• Проверьте, возможно, какие-то продукты испортились.• Вымойте морозильник изнутри.
Компрессор работает очень долго.	<ul style="list-style-type: none">• Летом во время жары компрессор может работать дольше обычного. Это нормальное явление.• Старайтесь не класть в морозильник одновременно слишком много свежих продуктов.• Не кладите в морозильник неохлажденные продукты.• Не открывайте крышку морозильника слишком часто и не держите ее открытой слишком долго.• Возможно, внутри морозильника образовался слишком толстый слой инея и льда, и морозильник пора размораживать.
В морозильнике не горит свет.	<ul style="list-style-type: none">• Убедитесь, что вилка морозильника вставлена в розетку.• Возможно, перегорела лампа. Обратитесь в сервисный центр для ее замены.
Крышка плохо закрывается.	<ul style="list-style-type: none">• Проверьте, не попало ли что-то в между крышкой и корпусом морозильника. Возможно, вы поместили в морозильник слишком много продуктов.• Морозильник стоит неровно.
Крышка морозильника открывается с усилием.	<ul style="list-style-type: none">• Чтобы открыть крышку сразу после того, как вы ее закрыли, иногда требуется приложить усилие. Это вызвано перепадом давления. Давление выровняется через несколько минут, после чего крышку можно будет легко открыть.

Проблема	Возможные причины и способ устранения
<p>Во время работы морозильника возникают сильные шумы.</p>	<ul style="list-style-type: none"> • Морозильник стоит неровно или неустойчиво. • Аксессуары внутри морозильника установлены неправильно. • Во время работы могут возникать следующие шумы, которые не свидетельствуют о каких-либо проблемах: <ul style="list-style-type: none"> – Шум работы компрессора. – Звук движения воздуха от вентилятора. – Журчание, похожее на звук кипящей воды. – Легкое потрескивание во время размораживания. – Щелчки перед включением компрессора.
<p>Корпус морозильника сильно нагревается.</p>	<ul style="list-style-type: none"> • Тепло от морозильника отводится через корпус, поэтому он может нагреваться, особенно во время работы компрессора или летом. Это нормальное явление, которое не указывает на проблемы в работе морозильника.
<p>На внешних поверхностях морозильника образуется конденсат.</p>	<ul style="list-style-type: none"> • Образование конденсата на внешних поверхностях морозильника и на уплотнителе крышки является нормальным явлением при высокой влажности воздуха в помещении. • Просто вытрите конденсат сухой чистой тряпкой.



Если вам не удалось устранить проблему, не пытайтесь ремонтировать морозильник самостоятельно. Обратитесь в сервисный центр.



ПРАВИЛЬНАЯ УТИЛИЗАЦИЯ УСТРОЙСТВА

Эта маркировка указывает, что по истечении срока службы данное устройство не подлежит утилизации вместе с другими бытовыми отходами. Чтобы предотвратить возможный вред для окружающей среды и здоровья людей в результате неконтролируемой утилизации отходов, утилизируйте это устройство ответственно, способствуя таким образом экологически безопасному повторному использованию материальных ресурсов.

Для утилизации отвезите морозильник в пункт отдельного сбора отходов электронного оборудования или обратитесь в магазин, где вы его приобрели. Продавец, возможно, сможет транспортировать морозильник для его экологически безопасной переработки.

Хладагент и циклопентан, используемый в морозильнике в качестве вспенивающего агента, взрыво- и огнеопасны. Поэтому утилизацией морозильника должна заниматься специализированная служба, сотрудники которой обладают всеми необходимыми для этого навыками. Для предотвращения вреда для окружающей среды и иного возможного ущерба морозильник ни в коем случае нельзя утилизировать путем сжигания.

Для обеспечения безопасности детей перед утилизацией этого устройства отрежьте шнур электропитания как можно ближе к корпусу. Кроме того, снимите дверцы или хотя бы уплотнитель дверцы, чтобы дети не закрылись внутри.

УТИЛИЗАЦИЯ УПАКОВОЧНЫХ МАТЕРИАЛОВ

Упаковка предназначена для защиты устройства от повреждений во время транспортировки. Она произведена из пригодных для переработки материалов в соответствии с государственными нормативами по охране окружающей среды. Не утилизируйте упаковочные материалы вместе с обычными бытовыми отходами, а сдайте их в пункт отдельного сбора мусора, адрес которого можно узнать в местных органах власти. Вторичное использование упаковочных материалов позволяет снизить использование сырья в производственном процессе и объем отходов, свозимых на мусорные полигоны.

ТЕХНИЧЕСКИЕ ХАРАКТЕРИСТИКИ

	WFH-100 Inverter	WFH-150 Inverter	WFH-200 Inverter
Климатический класс	T	N	N
Общий полезный объем	99 л	143 л	198 л
Класс энергоэффективности	A+	A	A
Номинальное напряжение	220 В	220–240 В	220–240 В
Номинальная частота	50 Гц	50 Гц	50 Гц
Номинальная сила тока	0,6 А	0,75 А	0,75 А
Номинальная мощность	75 Вт	75 Вт	75 Вт
Мощность замораживания	4,5 кг/сутки	6,5 кг/сутки	9 кг/сутки
Хладагент	R600a	R600a	R600a
Количество хладагента	46 г	46 г	54 г
Уровень шума	38 дБА	37 дБА	37 дБА
Потребление электроэнергии	170 кВт·ч/год	236 кВт·ч/год	267 кВт·ч/год
Габариты (ШхГхВ)	547 x 446 x 850 (мм)	600 x 560 x 850 (мм)	770 x 560 x 850 (мм)
Вес нетто/брутто	17,6/19,9 кг	21/23,5 кг	24,3/27,3 кг