

# SUPRA

## РУКОВОДСТВО ПО ЭКСПЛУАТАЦИИ



**ПАРОВАЯ ШВАБРА**

**SMS-205**

## Уважаемый покупатель!

Благодарим вас за то, что вы выбрали наш удобную и практичную паровую швабру.

Мы рады предложить вам изделия, разработанные и изготовленные в соответствии с высокими требованиями к качеству, функциональности и дизайну. Мы уверены, что вы будете довольны приобретением изделия нашей фирмы.

Перед началом эксплуатации прибора просим вас внимательно прочитать все руководство. Оно содержит важные указания по безопасности, эксплуатации паровой швабры и по уходу за ней. Обратите особое внимание на раздел «Меры безопасности и предосторожности». Позаботьтесь о сохранности настоящего «Руководства по эксплуатации» для использования в дальнейшем.

## ОГЛАВЛЕНИЕ

МЕРЫ БЕЗОПАСНОСТИ И ПРЕДОСТОРОЖНОСТИ .....	3
УСТРОЙСТВО ПРИБОРА И КОМПЛЕКТАЦИЯ .....	5
СБОРКА ПАРОВОЙ ШВАБРЫ .....	6
ЗАЛИВКА ВОДЫ .....	6
ЭКСПЛУАТАЦИЯ .....	7
ЧИСТКА И ТЕХНИЧЕСКОЕ ОБСЛУЖИВАНИЕ .....	7
УСТРАНЕНИЕ НЕИСПРАВНОСТЕЙ .....	9
БЕЗОПАСНАЯ УТИЛИЗАЦИЯ .....	10
ТЕХНИЧЕСКИЕ ХАРАКТЕРИСТИКИ .....	10

## НАЗНАЧЕНИЕ

Паровая швабра предназначена для очистки и дезинфекции твердых напольных покрытий из керамической плитки, камня, мрамора, лакированного паркета, ламината, линолеума, винила, а также покрытий из твердых сортов обработанного и пропитанного лаком дерева.

Принцип действия паровой швабры основан на воздействии на загрязнение горячим паром. Пар проникает внутрь загрязнений, размягчая и растворяя их, а насадка с микрофиброй устраняет их без необходимости применять химические средства очистки. Такой способ уборки более экологичный.

Высокая температура пара при обработке пола способствует не только его очистке, но и дезинфекции, убивая пылевых клещей, бактерии и грибки.

Паровая швабра разработана исключительно для бытового применения внутри помещений при нормальной температуре и влажности воздуха и должна быть использована строго по назначению. Прибор не предназначен для использования вне помещений. Запрещено использовать прибор в промышленных и коммерческих целях.

**Производитель не несет ответственности за любые последствия, возникшие вследствие неправильной эксплуатации прибора, использования его не по назначению и в случае нарушения изложенных ниже мер безопасности и предосторожности.**

## МЕРЫ БЕЗОПАСНОСТИ И ПРЕДОСТОРОЖНОСТИ

Перед началом эксплуатации внимательно ознакомьтесь с изложенными здесь мерами безопасности и предосторожности и строго придерживайтесь их во время использования прибора.

- Извлеките прибор из упаковки и убедитесь в его целостности и отсутствии повреждений. Упаковочный материал, например полиэтиленовые пакеты, следует хранить в недосягаемом для детей месте.

- Перед подключением прибора к электросети, убедитесь в том, что напряжение, указанное на маркировке изделия, соответствует напряжению электросети.

- Подключайте прибор к индивидуальной розетке с заземлением. Если вы не можете подключить прибор к розетке с надежным заземлением, обратитесь к специалисту-электрику. Не пытайтесь самостоятельно переделать вилку или розетку.

- При необходимости использования сетевого удлинителя, убедитесь, что он рассчитан на потребляемую мощность прибора – несоответствие параметров может привести к короткому замыканию или возгоранию кабеля. Используя удлинитель, убедитесь, что он обеспечивает надежное заземление паровой швабры.

- При подключении устройства к электрической сети не используйте переходники.

- Для дополнительной защиты в цепи питания целесообразно установить устройство защитного отключения (УЗО) с номинальным током срабатывания, не превышающим 30 мА. Для правильной установки УЗО обратитесь к квалифицированному электрику.

- При подключении к электросети и во время работы запрещается прикасаться к вилке и шнуру питания мокрыми руками.

- При отключении прибора от розетки не тяните за провод, беритесь за вилку.

- Запрещается использовать неисправный или поврежденный прибор, а также при наличии поврежденного шнура питания.

- Следите за тем, чтобы электрошнур не перекручивался и не перегибался, не соприкасался с острыми предметами, углами и кромками мебели или горячими поверхностями. Не допускайте повреждения изоляции сетевого шнура.

- Если устройство не работает как следует, если оно повреждено, влажное или упало в воду, если есть запах гари, дыма, не используйте его. Обратитесь в авторизованный сервисный центр производителя для проверки и ремонта.

- Запрещается подвергать корпус прибора воздействию влаги. Запрещается погружать прибор в воду или другую жидкость. Запрещается разбрызгивать на корпус воду или другие жидкости.

- Во избежание поражения электрическим током запрещается использовать прибор в помещениях с высокой влажностью (например, в ванной комнате, в сырых подвальных помещениях), в непосредственной близости от душа, ванны, умывальника, кухонной раковины, бассейна, других емкостей с водой или источников влаги.

- Запрещается прикасаться к паровой швабре, подключенной к электросети, мокрыми руками.

- По окончании использования отключайте паровую швабру от электросети.

- Во время сборки, разборки, залива воды и смены насадок следует выключать паровую швабру и отключать ее от электросети.

- Во время работы паровой швабры резервуар для воды должен быть плотно закрыт крышкой.



- Во время работы паровая швабра производит горячий пар. Во время использования прибора будьте внимательны во избежание ожогов. Держите руки и ноги подальше от насадки, выпускающей пар. При очистке пола паровой шва-

бродь всегда надевайте подходящую защитную обувь, не надевайте обычные тапочки или открытую обувь.

- Во избежание ожогов не касайтесь горячих деталей прибора.

- Будьте особенно внимательны при использовании паровой швабры на лестницах и ступеньках.

- Запрещается направлять горячий пар на электрические розетки и электроприборы.

- Запрещается направлять горячий пар на людей, животных и растения.

- Будьте внимательны при использовании паровой швабры, если рядом находятся дети.

- Следите за тем, чтобы дети не потянули за шнур питания и не спровоцировали падение швабры.

- Не используйте паровую швабру на покрытиях из кожи, мебели или полу с восковой полировкой, синтетических тканях и других материалах, не устойчивых к воздействию горячего пара. Использование паровой швабры на полированных покрытиях может сделать полировку тусклой. Запрещается использовать паровую швабру на деревянных полах без покрытия. Если вы используете швабру на паркете или ламинате, убедитесь, что швы надежно заделаны и влага не может просочиться под пол. Если вы не уверены, как повлияет работа паровой швабры на покрытие, осторожно попробуйте на небольшом участке или спросите у производителя покрытия.

- Используйте паровую швабру только на ровных горизонтальных поверхностях. Не пытайтесь очистить шваброй стены, занавески или окна.

- Запрещается блокировать выход горячего пара. Не ставьте швабру на мягкие поверхности, которые могут препятствовать движению пара. Не допускайте скопления волос, шерсти и другого мусора в отверстиях для выпуска пара.

- Не используйте устройство в местах вероятной утечки горючих газов или при обнаружении запаха газа.

- Запрещается подвергать паровую швабру воздействию высоких температур. Не оставляйте и не используйте прибор рядом с источниками тепла (электрической или газовой плитой, батареей отопления, камином, отопительными или нагревательными приборами).

- Используйте паровую швабру только для домашней уборки при температуре от 0°C до +40°C.

- Запрещается убирать паровую швабру на хранение с мокрой насадкой из микрофибры. После использования снимите насадку, проведите ее чистку, а затем высушите.

- Перед тем, как снять насадку из микрофибры, выключите швабру и подождите не менее 5 минут, чтобы головка швабры и насадка из микрофибры остыли до безопасной температуры.

- Не следует использовать паровую швабру без насадки из микрофибры, т.к. насадка предназначена для защиты поверхностей, а также позволяет более эффективно убирать грязь.

- Запрещается использовать паровую швабру без резервуара для воды.

- Запрещается использовать для очистки паровой швабры абразивные чистящие средства или агрессивные химические растворители.

- Рекомендуется заливать в резервуар для воды дистиллированную или отфильтрованную воду, чтобы уменьшить образование минеральных отложений.

- При использовании швабры запрещается добавлять в воду средства от накипи, ароматизаторы, спирт и прочие вещества.

- Регулярно проводите очистку от накипи, чтобы продлить срок эффективной работы прибора.

- Запрещается использование совместно с прибором каких-либо аксессуаров, кроме рекомендованных производителем.

- Запрещается разбирать, вносить изменения в конструкцию или чинить прибор самостоятельно.

- При возникновении неполадок обращайтесь в

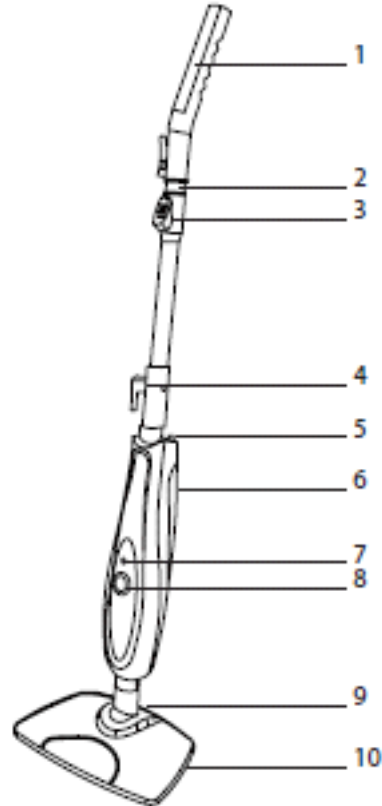
сервисные центры производителя. Неквалифицированный ремонт может стать причиной несчастного случая или травмы пользователя, а кроме того приводит к лишению вас права на гарантийное обслуживание.

- Если во время работы паровой швабры срабатывает реле отключения электропитания, во избежание поражения электрическим током прекратите использование прибора и обратитесь в сервисный центр производителя.
- Запрещается оставлять работающий прибор без присмотра.
- Прибор должен храниться в сухом месте, в помещении, при комнатной температуре.
- Храните прибор в недоступном для детей месте. Не позволяйте детям использовать прибор без вашего присмотра. Не разрешайте детям играть с прибором.
- Данный прибор не предназначен для использования людьми с ограниченными физическими, сенсорными или умственными возможностями, в т. ч. маленькими детьми, а также людьми с недостаточными знаниями и опытом эксплуатации электроприборов, если им не были даны достаточные разъяснения и за ними не присматривают лица, ответственные за их безопасность.

## УСТРОЙСТВО ПРИБОРА И КОМПЛЕКТАЦИЯ

Откройте коробку и убедитесь, что все комплектующие имеются в наличии в исправном состоянии.

Рисунки в инструкции приведены для примера, реальный продукт может отличаться от рисунков.



1. Ручка
2. Телескопическая трубка
3. Кнопка регулировки длины телескопической трубки
4. Крючок для хранения шнура питания
5. Кнопка снятия резервуара для воды
6. Резервуар для воды
7. Индикатор питания
8. Переключатель питания
9. Кнопка снятия насадки для чистки пола
10. Насадка для чистки пола



Поддон для парковки



Насадка для чистки



Насадка из микрофибры

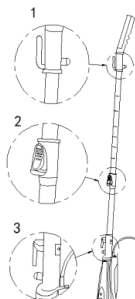
## СБОРКА ПАРОВОЙ ШВАБРЫ

Во время сборки и разборки прибор должен быть отключен от электросети.

Вставьте телескопическую трубку в ручку до срабатывания фиксатора.

Вставьте телескопическую трубку в отверстие в верхней части корпуса прибора до срабатывания фиксатора.

Нажмите на кнопку регулировки длины телескопической трубки согласно стрелки на кнопке.



## КРЕПЛЕНИЕ НАСАДКИ ДЛЯ ЧИСТКИ ПОЛА

Наденьте на насадку для очистки пола микрофибру. Не используйте швабру без микрофибры.

Вставьте насадку для пола в отверстие в нижней части корпуса и прижмите до фиксации. Не прикладывайте чрезмерных усилий во время присоединения насадки, чтобы не повредить ее.



Снятие насадки осуществляется в обратном порядке.

## ЗАЛИВКА ВОДЫ

Заливку воды можно проводить, только когда прибор выключен. Нажмите кнопку снятия резервуара для воды и извлеките резервуар.



Открутите крышку резервуара для воды против часовой стрелки, наполните резервуар водой, за-

тем плотно закрутите крышку по часовой стрелке.



Установите резервуар для воды как показано на рисунке.

Если вода закончилась во время эксплуатации паровой швабры, выключите ее переключателем питания и отключите от электросети, перед тем как снова наполнить резервуар водой.

### **ВНИМАНИЕ:**

**Запрещается добавлять в воду средства от накипи, ароматизаторы, спирт и моющие средства, т.к. это приведет к повреждению прибора и лишит вас права на гарантийное обслуживание.**

### **ПРИМЕЧАНИЕ:**

*Рекомендуется использовать дистиллированную или отфильтрованную воду, особенно если вода из-под крана в вашем регионе жесткая. Это поможет снизить количество минеральных отложений внутри резервуара и системы подачи воды.*

## **ЭКСПЛУАТАЦИЯ**

Перед выполнением уборки с помощью паровой швабры подметите или пропылесосьте пол.

Предварительно наполните резервуар водой. (См. предыдущий раздел.)

Убедитесь, что переключатель питания находится в положении (ВЫКЛ), и подключите вилку питания к электрической розетке.

Переведите переключатель питания в положение (ВКЛ), чтобы включить паровую швабру.

Паровая швабра начнет разогреваться, и примерно через 20-35 секунд прибор будет готов к работе и начнет непрерывную подачу пара.

Во время уборки пола перемещайте насадку для уборки пола с тряпкой из микрофибры вперед-назад по поверхности, которую нужно очистить. Удерживайте швабру на каждом участке не менее 8 секунд, но не более 50 секунд, чтобы не допустить порчи этого участка и перегрева швабры.

Полного объема резервуара для воды хватает примерно на 20 минут непрерывного парообразования. Когда вода в резервуаре будет заканчиваться, вы услышите шум и почувствуете вибрацию от насоса. В этом случае немедленно выключите швабру переключателем питания и снова наполните резервуар водой.

По окончании работы выключите прибор переключателем питания и отключите вилку питания от розетки.

### **ВНИМАНИЕ:**

**Запрещается включать паровую швабру, если в резервуаре нет воды.**

**Прибор производит горячий пар, во время уборки будьте внимательны, чтобы не обжечься.**

## **ЧИСТКА И ТЕХНИЧЕСКОЕ ОБСЛУЖИВАНИЕ**

### **Чистка по окончании работы**

По окончании использования выключите паровую швабру переключателем питания и отключите вилку питания от розетки.

Открутите крышку резервуара для воды и слейте оставшуюся воду. Не допускайте застоя воды в резервуаре.

Протрите поверхности прибора мягкой сухой тканью. Запрещается мыть корпус прибора под краном или погружать его в воду.

### **Чистка насадки из микрофибры**

Снимите микрофибру и выстирайте ее в теплой воде с мылом. Температура воды не должна быть выше 60°C.

При стирке в стиральной машине стирайте насад-

ку отдельно. Не используйте ополаскиватели или отбеливатели для стирки. Не сушите насадку из микрофибры в стиральной машине, феном или на батарее отопления. Дайте ей высохнуть естественным способом при комнатной температуре. Для этого разложите ее на ровной горизонтальной поверхности.

### **Хранение и транспортировка**

По окончании использования выключите швабру кнопкой включения/выключения, отключите прибор от электросети и дайте ему остыть.

Снимите с держателя насадку из микрофибры. Промойте и просушите все использовавшиеся насадки. Выстирайте насадку из микрофибры и обязательно высушите ее перед тем, как убрать швабру на хранение.

Откройте крышку резервуара и слейте оставшуюся воду.

Намотайте шнур питания на крючки для компактного хранения.

Уберите сухую паровую швабру и насадки на хранение в чистое и сухое место, недоступное для детей. Прибор должен храниться в сухом месте, в помещении, при комнатной температуре.

Транспортировка изделия допускается только в заводской упаковке, а также в зафиксированном положении.

### **Очистка резервуара от накипи**

Чтобы удалить накипь из резервуара, наполните резервуар водой, в которую добавьте одну или две ложки белого уксуса, затем плотно закрутите крышку и потрясите прибор. Во время этой процедуры включать паровую швабру не нужно.

Откройте крышку резервуара и слейте воду с уксусом.

### **Полная очистка от накипи**

Когда вода разогревается и переходит в парообразное состояние, минеральные примеси остаются в резервуаре и во внутренних трубках прибора. Минеральные отложения прилипают к стенкам и через некоторое время могут даже заблокировать

трубки и отверстия внутри прибора.

Для продления срока службы прибора рекомендуется регулярно проводить очистку резервуара и внутренних трубок прибора от накипи.

Полную очистку от накипи нужно проводить через 25-50 использований, а при регулярном использовании в регионе с жесткой водопроводной водой - чаще. Также очистку от накипи необходимо провести, если парообразование стало слабым.

Наполните резервуар 400 мл раствора из воды и белого уксуса в пропорции 2:1. Закрутите крышку резервуара. Подключите прибор к электросети и включите его переключателем питания. Расположите прибор так, чтобы выходящий пар не попал на мебель и окружающие предметы. Дайте паровой швабре поработать, пока не испарится вся вода с уксусом. При необходимости повторите процедуру до тех пор, пока подача пара не нормализуется. Затем сполосните резервуар чистой водой, наполните резервуар водой и снова включите паровую швабру. Подождите, когда вода полностью испарится.

Перед тем как снова использовать паровую швабру после очистки от накипи проверьте ее на небольшом участке, чтобы убедиться, что вместе с паром не выходит накипь.



## УСТРАНЕНИЕ НЕИСПРАВНОСТЕЙ

При возникновении неисправности попробуйте устранить ее с помощью рекомендаций из таблицы ниже. Если неисправность не устраняется, не пытайтесь самостоятельно починить прибор, обратитесь в авторизованный сервисный центр производителя.

Неисправность	Возможные причины	Способ устранения
Прибор не работает.	Прибор не включен.	Включите швабру переключателем питания.
	Прибор не подключен к электросети.	Подключите вилку питания к электрической розетке. Убедитесь, что контакт надежный.
	Розетка неисправна.	Убедитесь, что розетка исправна, подключив к ней другой электроприбор.
	Вышли из строя внутренние компоненты.	Обратитесь в авторизованный сервисный центр.
Прибор не производит пар.	В резервуар не залита вода.	Немедленно выключите прибор и залейте воду в резервуар.
	Прибор выключен.	Включите швабру переключателем питания.
	Образовалась накипь.	Проведите очистку от накипи. Используйте для работы дистиллированную воду.
Прибор издает щелкающие, булькающие, шипящие звуки во время эксплуатации.	Звуки издаются системой подачи воды и пара.	Это не является неисправностью.
Пар выходит из места присоединения насадки.	Насадка не зафиксирована.	Закрепите насадку правильно. Во время установки должен быть слышен щелчок.
	Произошел засор.	Выключите швабру и дайте ей остыть. Снимите насадку и убедитесь, что ничто не препятствует прохождению пара.
Микрофибра слишком мокрая.	Микрофибра полностью пропиталась водой.	Выключите швабру и дайте ей остыть. Снимите мокрую микрофибру и отожмите, а затем наденьте ее снова или установите другую сухую.
После паровой швабры на поверхности пола остаются белые пятна.	Паровая швабра с мокрой насадкой из микрофибры слишком долго находилась на одном месте.	Никогда не оставляйте паровую швабру на одном и том же месте длительное время. Если вы закончили использование, уберите прибор на хранение, сняв, выстирав и высушив микрофибру.
	Жесткая вода.	Используйте отфильтрованную или дистиллированную воду.

## БЕЗОПАСНАЯ УТИЛИЗАЦИЯ



Ваше устройство спроектировано и изготовлено из высококачественных материалов и компонентов, которые можно утилизировать и использовать повторно.

Если товар имеет символ с зачеркнутым мусорным ящиком на колесах, это означает, что товар соответствует Европейской директиве 2002/96/ЕС.

Ознакомьтесь с местной системой раздельного сбора электрических и электронных товаров. Соблюдайте местные правила.

Утилизируйте старые устройства отдельно от бытовых отходов. Правильная утилизация вашего товара позволит предотвратить возможные отрицательные последствия для окружающей среды и здоровья людей.

## ТЕХНИЧЕСКИЕ ХАРАКТЕРИСТИКИ

Напряжение питания: ~220-240 В, 50 Гц

Максимальная потребляемая мощность: 1500 Вт

Объем резервуара для воды: 400 мл

Максимальная интенсивность парообразования: 17,5 г/мин

Длина кабеля электропитания: 5 м



**Производитель оставляет за собой право на внесение изменений в конструкцию, дизайн, комплектацию и технические характеристики прибора без предварительного уведомления.**

## ИНФОРМАЦИЯ О СЕРТИФИКАЦИИ

Товар сертифицирован.

Товар соответствует требованиям нормативных документов:

ТР ТС 004/2011 «О безопасности низковольтного оборудования»;

ТР ТС 020/2011 «Электромагнитная совместимость технических средств».

При отсутствии копии нового сертификата в коробке спрашивайте копию у продавца.

Полную информацию о сертификате соответствия вы можете получить у продавца или на сайте

[www.Supra.ru](http://www.Supra.ru).

# EAC

Изготовитель:

ТОП ТЕХНОЛОДЖИ ПРОДАКШН ЛИМИТЕД , адрес: КНР, Гонконг, Норт Пойнт, Хо Кингз Роуд, 338, Ту Чайначем Эксчейндж скуэр, 20/Ф, 2006-8. Сделано в Китае.

Manufacturer:

Top Technology Production Limited Adress: 2006-8, 20/F., Two Chinachem Exchange Square, 338 King's Road, North Point, Hong Kong. Made in china.

Импортер/организация, уполномоченная

на принятие претензий на территории России:

ООО «СЕРВИС-ВИП». 144009, Московская область, г. Электросталь, ул. Корнеева, д. 6Б, оф. 203

\* Данные могут быть изменены в связи со сменной изготовителя, продавца, производственного филиала, импортера в РФ. В случае изменения данных актуальная информация указывается на дополнительной наклейке, размещенной на упа-

ковке изделия.

Дата производства указана на упаковке или изделии.

Срок службы изделия – 3 года.

Гарантийный срок – 1 год.

Гарантийное обслуживание осуществляется согласно прилагаемому гарантийному талону.

Гарантийный талон и инструкция по эксплуатации являются неотъемлемыми частями данного изделия.

**SUPRA**

**SUPRA.RU**