

Weissgauff

РУКОВОДСТВО ПО ЭКСПЛУАТАЦИИ

ВСТРАИВАЕМЫЙ ДУХОВОЙ ШКАФ

ЕОМ 206 ВМ

Перед использованием внимательно прочтите и изучите данное руководство.
Соблюдайте правила техники безопасности при работе с устройством

ОГЛАВЛЕНИЕ

МЕРЫ ПРЕДОСТОРОЖНОСТИ	3
ДЕКЛАРАЦИЯ СООТВЕТСТВИЯ	5
УСТАНОВКА.....	5
ВАЖНЫЕ ИНСТРУКЦИИ ПО УСТАНОВКЕ.....	7
ЭТАПЫ УСТАНОВКИ	8
ОПИСАНИЕ ПРИБОРА.....	9
ПАНЕЛЬ УПРАВЛЕНИЯ.....	11
ПЕРЕД ПЕРВЫМ ИСПОЛЬЗОВАНИЕМ	12
ПОВСЕДНЕВНАЯ ЭКСПЛУАТАЦИЯ	13
ОЧИСТКА И УХОД	14
ЗАМЕНА ЛАМПЫ ПОДСВЕТКИ	14
УСТРАНЕНИЕ НЕИСПРАВНОСТЕЙ	15
ТЕХНИЧЕСКИЕ ХАРАКТЕРИСТИКИ.....	16
УТИЛИЗАЦИЯ	17

МЕРЫ ПРЕДОСТОРОЖНОСТИ

ЭТИ ПРЕДОСТЕРЕЖЕНИЯ ПРИВОДЯТСЯ В ЦЕЛЯХ БЕЗОПАСНОСТИ. ПОЖАЛУЙСТА, ВНИМАТЕЛЬНО ОЗНАКОМЬТЕСЬ С НИМИ ПЕРЕД УСТАНОВКОЙ ИЛИ ИСПОЛЬЗОВАНИЕМ ПРИБОРА.

Для сохранения ЭФФЕКТИВНОСТИ и БЕЗОПАСНОСТИ данного устройства мы рекомендуем:

- Обращаться только в авторизованные сервисные центры.
 - Всегда использовать оригинальные запасные части.
1. При первом включении духового шкафа может появиться специфический запах. Это связано с применением связующего вещества для изоляционных панелей внутри духового шкафа. Для очистки от масляных примесей внутри камеры, запустите духовку в режиме обычного приготовления при температуре 250°C в течение 90 минут без продуктов внутри.
 2. Во время первого использования возможно появление легкого дыма и запаха. Если это произойдет, дождитесь, пока запах полностью выветрится, прежде чем помещать еду в духовку.
 3. Используйте устройство только в хорошо проветриваемом помещении.
 4. Во время работы прибора его доступные части сильно нагреваются. Необходимо соблюдать осторожность, чтобы не прикасаться к нагревательным элементам. Дети младше 8 лет должны находиться вдали от прибора, если за ними не осуществляется постоянный присмотр.
 5. Если поверхность устройства треснула, немедленно выключите прибор, чтобы избежать возможного поражения электрическим током.
 6. Этот прибор может использоваться детьми в возрасте от 8 лет и старше, а также лицами с ограниченными физическими, сенсорными или умственными способностями или недостатком опыта и знаний, если они находятся под надзором или получили инструкцию по безопасному использованию прибора и понимают связанные с этим опасности. Дети не должны играть с прибором. Очистка и техническое обслуживание пользователем не должны выполняться детьми без присмотра.
 7. Во время использования прибор сильно нагревается. Не прикасайтесь к нагревательным элементам внутри духового шкафа.
 8. Не позволяйте детям находиться рядом с работающим прибором, особенно при включенном гриле.
 9. Перед заменой лампы подсветки убедитесь, что прибор выключен, чтобы избежать поражения электрическим током.
 10. Стационарная проводка должна быть оборудована автоматами отключения, соответствующими ее техническим характеристикам.

11. Не оставляйте детей без присмотра – не допускайте, чтобы они играли с прибором.
12. Этот прибор не предназначен для использования людьми (включая детей) с ограниченными физическими, сенсорными или умственными возможностями либо недостатком опыта и знаний, если они не находятся под надзором или не были проинструктированы по безопасному использованию прибора ответственным за их безопасность лицом.
13. Доступные части могут сильно нагреваться во время использования. Дети должны находиться вдали от прибора.
14. Устройство должно быть подключено к стационарной проводке в соответствии с правилами электромонтажа.
15. Если шнур питания поврежден, его должен заменить производитель, его сервисный представитель или лицо с соответствующей квалификацией, чтобы избежать опасности.
16. Не используйте жесткие абразивные чистящие средства или острые металлические скребки для очистки стеклянной дверцы духовки, так как они могут поцарапать поверхность, из-за чего стекло может расколоться.
17. Используйте температурный щуп, рекомендованный производителем для данного прибора.
18. Не используйте пароочиститель для удаления загрязнений на приборе.
19. Этот прибор не предназначен для управления с помощью внешнего таймера или отдельной системы дистанционного управления.
20. В инструкциях к духовым шкафам с полками приводится информация о правильной установке полок.
21. Не используйте духовой шкаф, находясь голыми ногами на напольном покрытии. Не прикасайтесь к духовому шкафу мокрыми или влажными руками.
22. Дверцу не следует часто открывать во время процесса приготовления.
23. Установка прибора должна выполняться квалифицированным специалистом. Производитель не несет ответственности за повреждения, вызванные неправильной установкой или монтажом, выполненным неквалифицированными лицами.
24. При открытой дверце или выдвинутом ящике духового шкафа не оставляйте ничего на них, это может привести к потере устойчивости прибора или повреждению дверцы.
25. Некоторые части прибора могут оставаться горячими в течение длительного времени. Прежде чем касаться элементов, подвергающихся прямому воздействию тепла, необходимо дождаться их полного остывания.
26. Если вы не планируете использовать прибор длительное время, рекомендуется отключить его от сети.

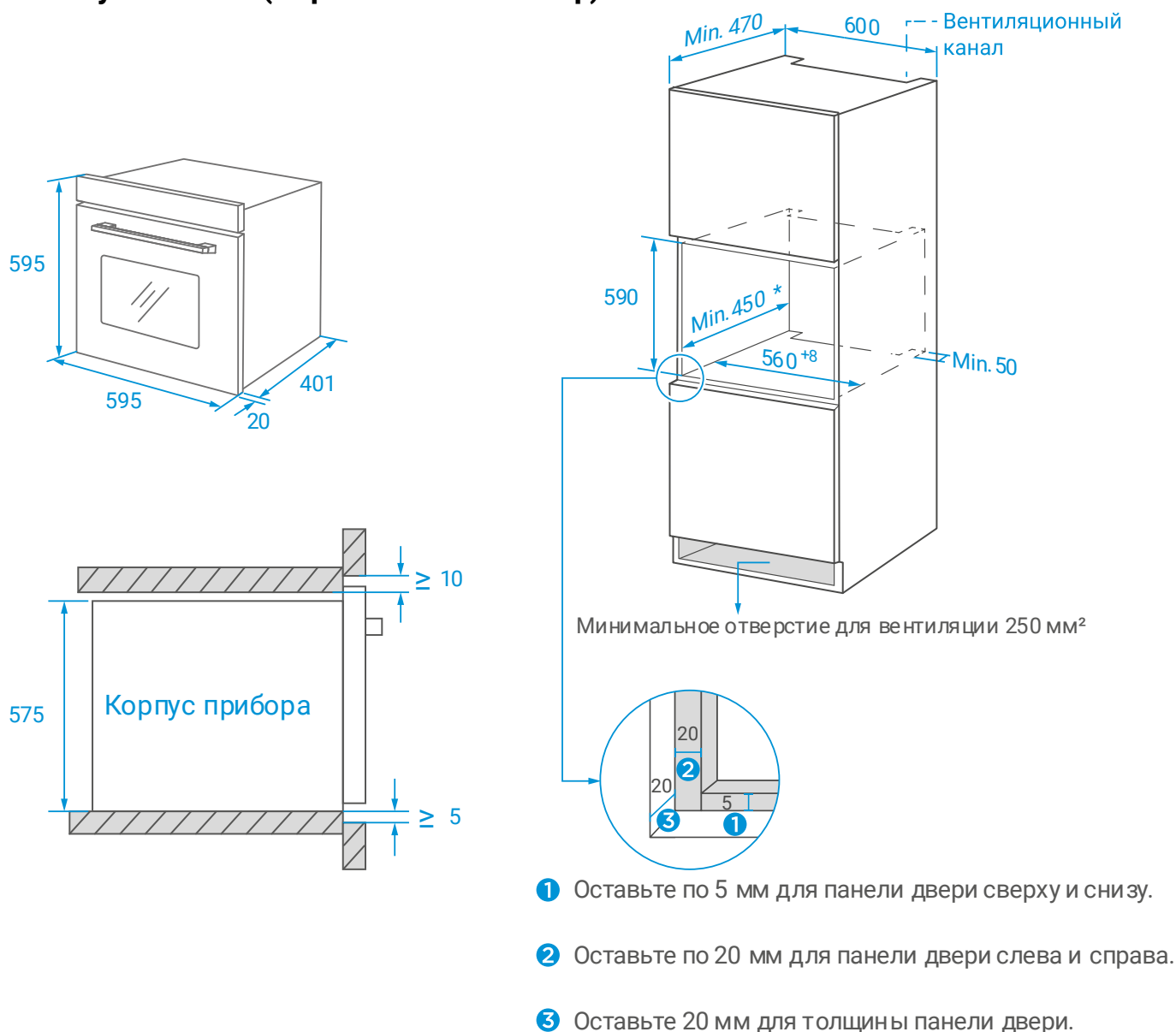
ДЕКЛАРАЦИЯ СООТВЕТСТВИЯ

После распаковки духового шкафа убедитесь, что он не поврежден. Если у вас есть какие-либо сомнения, не используйте прибор: обратитесь к квалифицированному специалисту. Храните упаковочные материалы, такие как пластиковые пакеты, пенополистирол или гвозди, вне досягаемости детей, так как они представляют опасность для них.

УСТАНОВКА

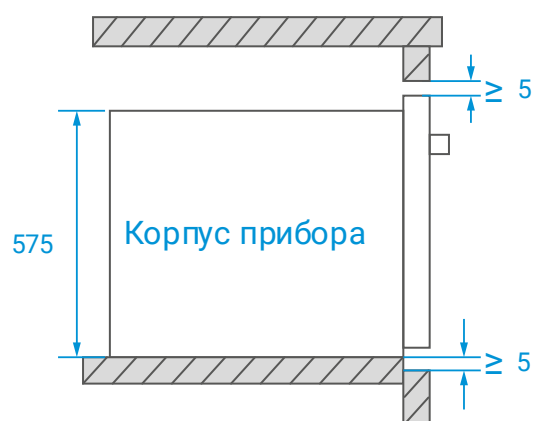
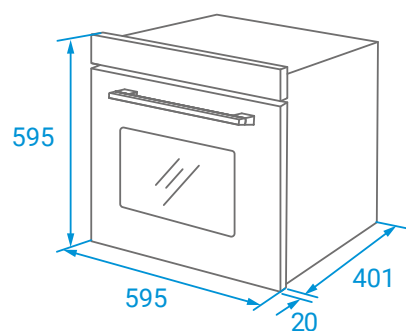
Если между изображением и вашим реальным изделием имеются несоответствия, пожалуйста, ориентируйтесь на реальное изделие.

Схема установки (Вертикальный шкаф)

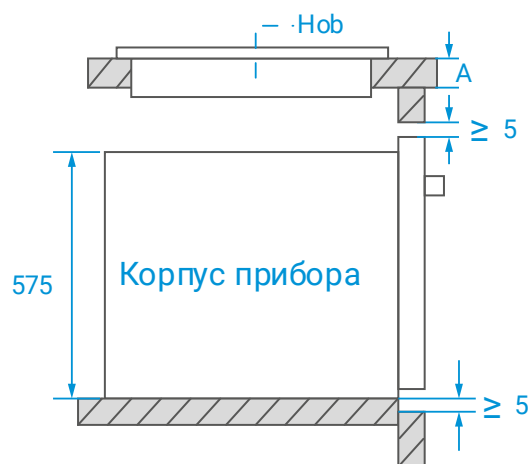


1. Толщина панели шкафа составляет 20 мм.
2. Если розетка установлена на задней стороне прибора, глубина дверного проема шкафа должна быть увеличена с минимальных 470 мм до 500 мм.
3. Размеры на рисунках указаны в мм.

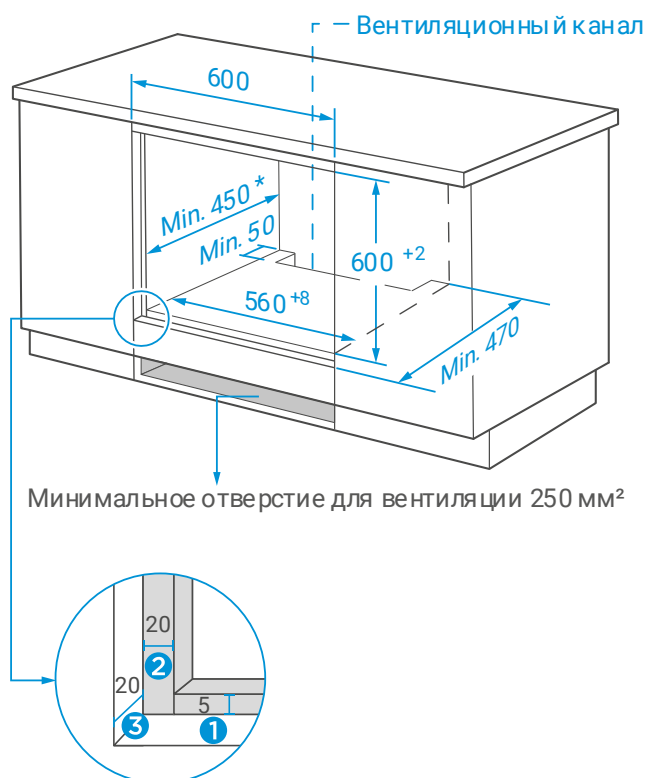
Схема установки (Горизонтальный шкаф)



Без варочной панели



С варочной панелью



Минимальное отверстие для вентиляции 250 мм²

- ❶ Оставьте по 5 мм для панели двери сверху и снизу.
- ❷ Оставьте по 20 мм для панели двери слева и справа.
- ❸ Оставьте 20 мм для толщины панели двери.

Если прибор установлен под варочной панелью, минимальная толщина столешницы А указана ниже:

Тип варочной панели	Расстояние «А»
Индукционная	37 мм
Индукц. с полным покрытием	47 мм
Газовая	30 мм
Электрическая	27 мм

1. Толщина панели шкафа составляет 20 мм.
2. Если розетка установлена на задней стороне прибора, глубина дверного проема шкафа должна быть увеличена с минимальных 470 мм до 500 мм.
3. Размеры на рисунках указаны в мм.

ВАЖНЫЕ ИНСТРУКЦИИ ПО УСТАНОВКЕ

Обязательно к выполнению:

1. Безопасная эксплуатация этого прибора возможна только при условии его установки в соответствии с профессиональными стандартами и данными инструкциями по установке. Установщик несет ответственность за любые повреждения, вызванные неправильной установкой.
2. Для выполнения всех работ по установке требуется два профессиональных установщика. Во время установки используйте сухие защитные перчатки, чтобы избежать царапин или поражения электрическим током.
3. Шкафы, в которые производится встраивание, должны быть устойчивы к нагреву до 90°C, а фронтальные поверхности соседних шкафов – до 70°C.
4. Используйте розетку на 16А.

Запрещено:

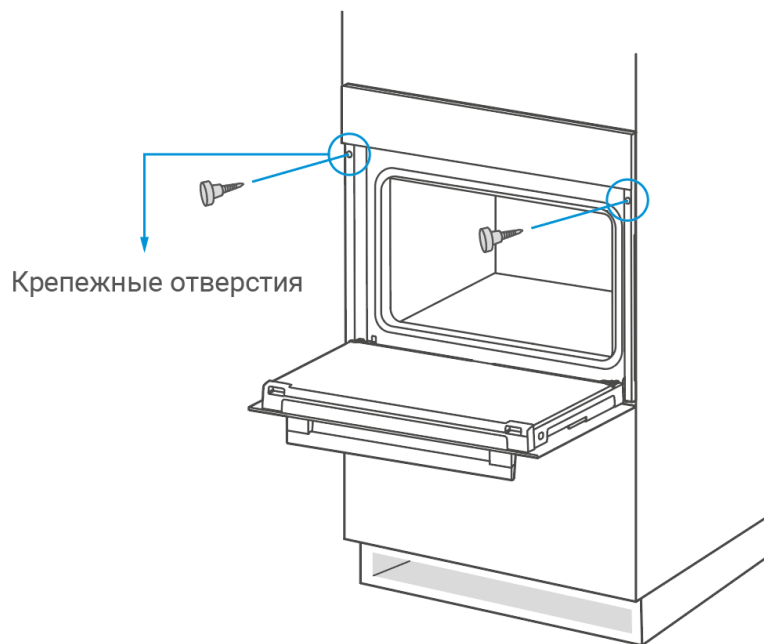
1. Не устанавливайте прибор за декоративной дверцей или дверцей кухонного шкафа, так как это может привести к перегреву прибора.
2. Проверьте прибор на повреждения после распаковки. Не подключайте прибор, если он был поврежден при транспортировке.
3. Не блокируйте вентиляционные отверстия прибора и зазор между шкафом и прибором.
4. Соблюдайте особую осторожность при перемещении или установке прибора. Он очень тяжелый, не поднимайте его за ручку двери.
5. Если шнур питания или вилка повреждены, немедленно прекратите использование прибора, чтобы избежать пожара, поражения электрическим током или других травм.

Примечания:

1. Будьте предельно осторожны при перемещении или установке прибора, чтобы избежать его повреждения или повреждения шкафов.
2. Перед запуском прибора удалите все упаковочные материалы и аксессуары из рабочей камеры.
3. Розетка должна быть доступна пользователю (например, рядом с шкафом) для легкого отключения питания.
4. После завершения установки убедитесь, что штепсельная вилка плотно вставлена в розетку.
5. Обратитесь к «Схеме установки» для уточнения требований к необходимой глубине шкафа. Зазор между нижней панелью шкафа и задней панелью (или стеной) должен быть не менее 50 мм.

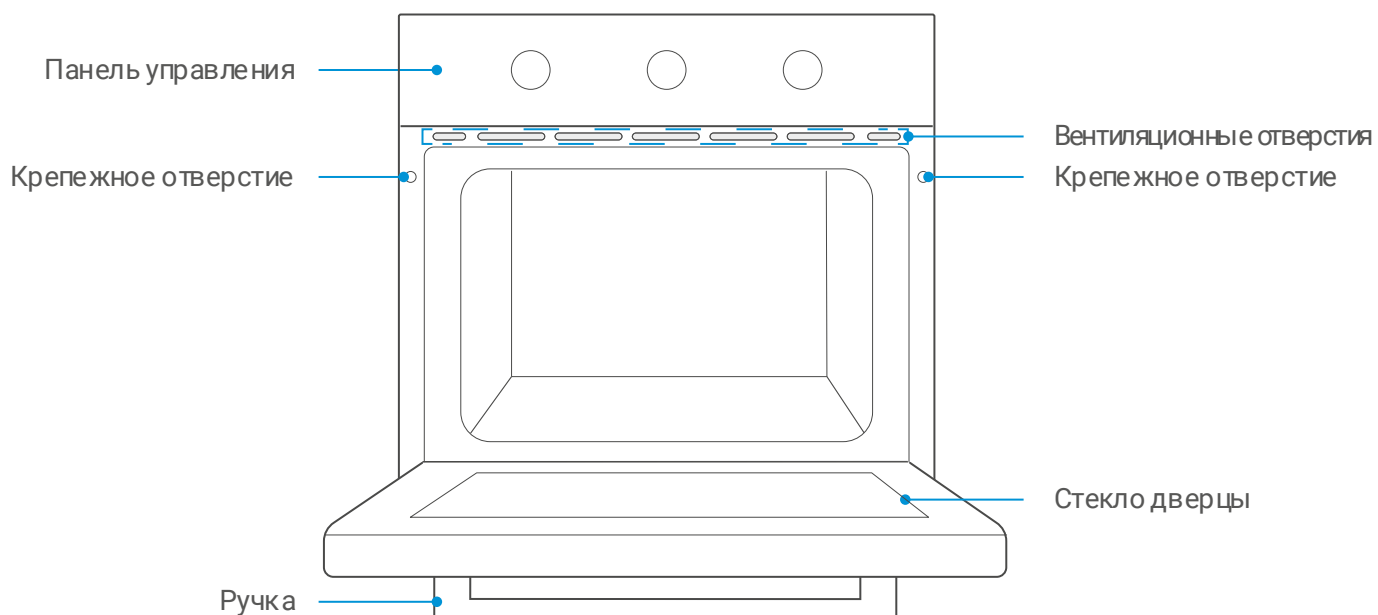
ЭТАПЫ УСТАНОВКИ

1. Подготовьте шкаф в соответствии с инструкциями из раздела «Схема установки».
2. Перед установкой убедитесь в наличии исправной розетки и соответствующего заземления, а также проверьте, соответствует ли размер шкафа требованиям установки.
3. Разместите прибор в предназначенном месте на кухне, установите его шкаф и подключите к электропитанию.
4. Чтобы определить местоположение крепежных отверстий, откройте дверцу прибора и найдите боковую рамку прибора (положение указано выше).
5. Закрепите прибор в шкафу с помощью двух резиновых втулок А и винтов В.


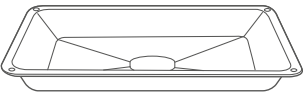

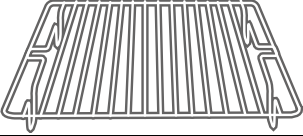
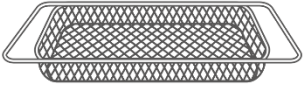


ОПИСАНИЕ ПРИБОРА

При извлечении пищи надевайте теплозащитные перчатки, чтобы избежать ожогов! В момент открытия дверцы духового шкафа обращайте внимание на выходящий пар. Открывайте дверцу под небольшим углом, чтобы пар не попал на лицо.

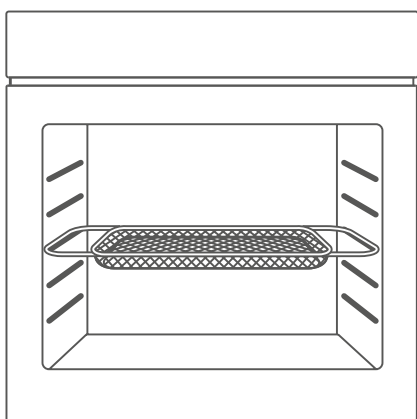
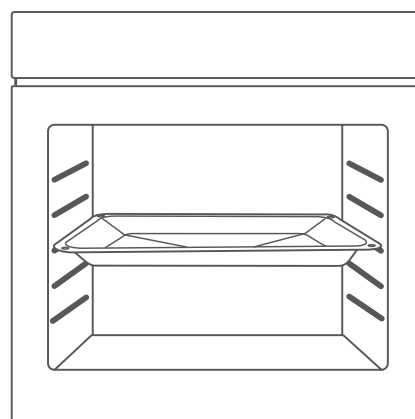
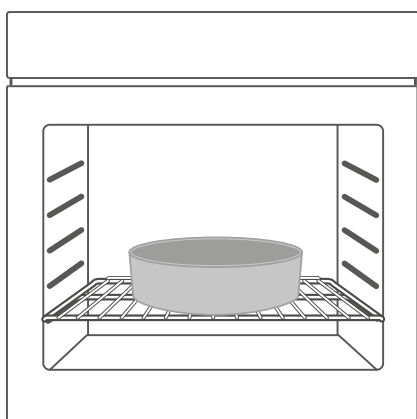
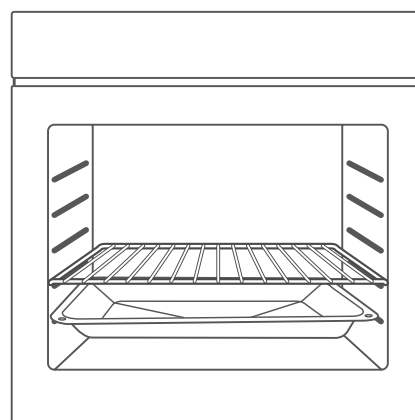
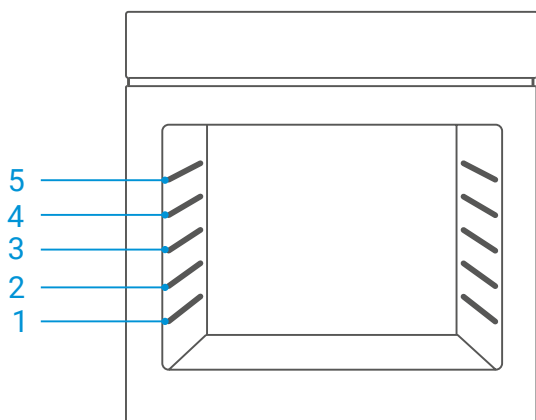


Аксессуары

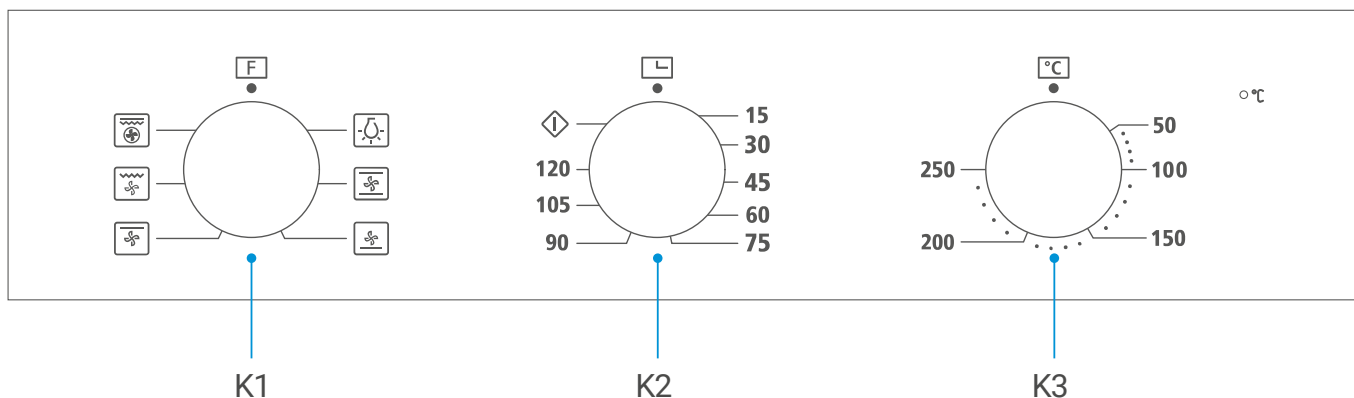
	
<p>Решетка для гриля. Используется для приготовления на гриле или размещения жаропрочной посуды для приготовления.</p>	<p>Противень для гриля. Предназначен для приготовления больших порций пищи или сбора остатков пищи.</p>
	
<p>Зажимы. Используются для извлечения противня и решетки для гриля (только для некоторых моделей).</p>	<p>Малая решетка для гриля. Предназначена для приготовления небольших порций пищи (только для некоторых моделей).</p>
	
<p>Решетчатая корзина для жарки. Используется исключительно для функции Аэрогриль (только для некоторых моделей).</p>	

Использование аксессуаров (только для некоторых моделей)







Для корректной работы духового шкафа решетка для гриля и противень для гриля должны располагаться только между первым и пятым уровнями. При совместном использовании размещайте противень для гриля под решеткой.



ПАНЕЛЬ УПРАВЛЕНИЯ




- Поверните ручку K1 для выбора функции приготовления.
- Поверните ручку K2 для настройки времени.
- Поверните ручку K3 для регулировки температуры.

Режим	Описание
 Подсветка	Внутренняя подсветка для наблюдения за процессом приготовления пищи; работает одновременно с вентилятором, что также может использоваться для размораживания продуктов.
 Конвекция + Верхний и Нижний нагрев	Вентиляторы и нагревательные элементы обеспечивают более равномерное проникновение тепла и подрумянивание. Подходит для запекания различных видов мяса.
 Нижний нагрев + Конвекция	Нижний нагревательный элемент обеспечивает тепло, а вентилятор помогает теплу быстрее проникать в пищу. Основное применение – поддержание тепла и подрумянивание.
 Верхний нагрев + Конвекция	Верхний нагревательный элемент обеспечивает тепло, а вентилятор помогает теплу быстрее проникать в пищу. Основное применение – подрумянивание и запекание небольших кусочков мяса.
 Гриль + Конвекция	Излучающий нагревательный элемент работает вместе с вентилятором. Основное применение – запекание небольшого количества пищи.
 Двойной гриль + Конвекция	Горячий воздух заменяет масло в сковороде, формируя быстро циркулирующий поток тепла в закрытой камере, что делает пищу готовой. Одновременно горячий воздух удаляет влагу с поверхности.

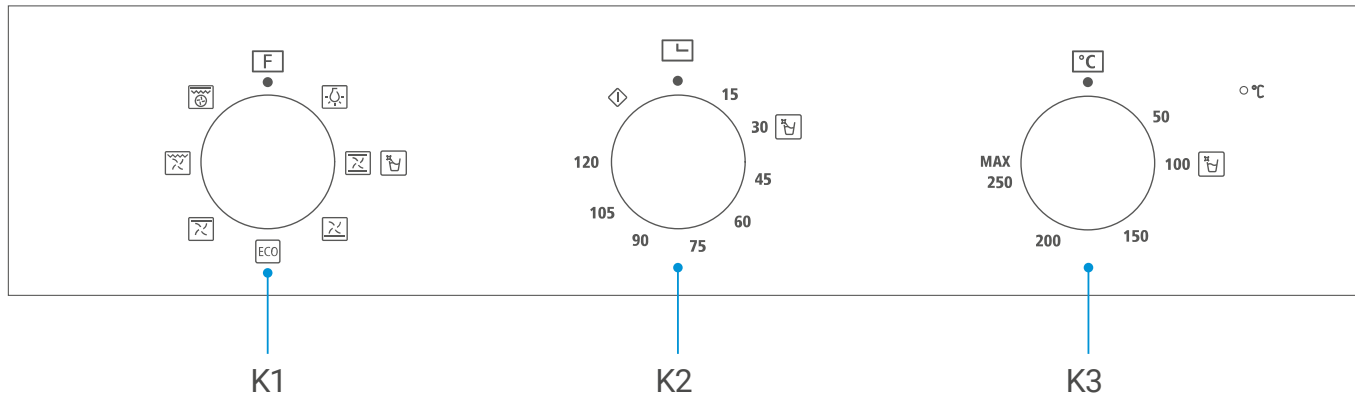
ПЕРЕД ПЕРВЫМ ИСПОЛЬЗОВАНИЕМ

1. Убедитесь в правильной установке: Духовой шкаф не должен использоваться до его корректной установки.
2. Удалите транспортировочные материалы: Чтобы избежать возгорания, удалите все защитные элементы для транспортировки и убедитесь, что духовой шкаф не содержит остатков упаковки и аксессуаров (например, пенопласт, картон, противень для гриля, решетку и т. д.).
3. Очистите внутреннюю камеру: Протрите камеру духового шкафа и аксессуары мыльной водой и мягкой тканью.
4. Обеспечьте вентиляцию: Откройте окна кухни и включите вытяжку, чтобы обеспечить хорошую вентиляцию.
5. Ограничьте доступ: Не допускайте детей и домашних животных на кухню и закройте двери смежных комнат.
6. Удалите запахи: После подключения к электросети активируйте режим «Конвекция + Верхний и Нижний нагрев », выберите время и температуру согласно таблице ниже, чтобы удалить запахи внутри камеры.
7. Охлаждение после первого использования: После завершения первого использования приоткройте дверцу духового шкафа и дождитесь его полного охлаждения.

Режим	Температура	Время
 Конвекция + Верхний и Нижний нагрев	250 °C	30 минут

ПОВСЕДНЕВНАЯ ЭКСПЛУАТАЦИЯ

- Поверните ручку K1 для выбора функции приготовления.
- Поверните ручку K2 для настройки времени.
- Поверните ручку K3 для регулировки температуры.
- Когда приготовление завершено, поверните все ручки в положение «●» (выключено).



Примечание

После завершения обратного отсчета нагревательный элемент духового шкафа прекращает работу, а вентилятор и лампа продолжают работать. После того как духовой шкаф остынет, поверните ручку «K1» в положение «●», вентилятор с лампой будут выключены.

ОЧИСТКА И УХОД

Перед очисткой и техническим обслуживанием отключите питание. Чтобы продлить срок службы духового шкафа, очищайте его сразу после приготовления. Шаги очистки:

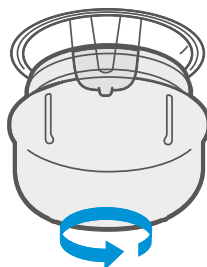
1. После готовки дождитесь полного остывания духового шкафа.
2. Снимите аксессуары духового шкафа, промойте их теплой водой и высушите.
3. Удалите остатки пищи и жирные пятна с внутренней камеры духового шкафа.
4. Очистите поверхность духового шкафа мягкой тканью, смоченной моющим средством, и высушите.

Примечание

1. Не используйте острые чистящие инструменты, жесткие щетки и агрессивные чистящие средства, чтобы не повредить духовой шкаф и его аксессуары.
2. Не используйте абразивные моющие средства или острые металлические скребки для чистки стекла дверцы.

ЗАМЕНА ЛАМПЫ ПОДСВЕТКИ

1. Выключите питание и отсоедините устройство от электросети. Убедитесь, что внутренние части духового шкафа остыли перед тем, как прикасаться к ним.
2. Снимите крышку лампы, повернув её против часовой стрелки (заметьте, она может быть тугой). Замените лампочку на новую того же типа.
3. Вставьте новую лампочку, которая должна быть устойчива к температуре до 300°C. Для приобретения подходящей лампы обратитесь в авторизованный сервисный центр.
4. Если у вас возникнут сомнения при выполнении данной процедуры, обратитесь за помощью к квалифицированному электрику.



Предупреждение

Чтобы избежать поражения электрическим током, убедитесь, что питание устройства отключено, а сам духовой шкаф полностью остыл перед снятием защитного стекла лампы.

УСТРАНЕНИЕ НЕИСПРАВНОСТЕЙ

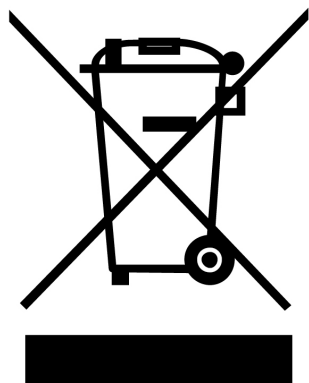
Если проблему не удастся решить самостоятельно или возникают другие неисправности, пожалуйста, обратитесь в авторизованный сервисный центр.

Проблема	Возможная причина	Решение
Не включается	• Не подключено питание	• Подключите питание
	• Не включен основной выключатель	• Включите основной выключатель
	• Дверца духового шкафа не закрыта	• Закройте дверцу духового шкафа
Лампа не включается	• Лампа перегорела	• Обратитесь в авторизованный сервисный центр
Имеется резкий запах или дым	• Первый запуск	• Нет необходимости в устранении, это не является неисправностью
Еда не готовится	• Температура слишком низкая	• Установите более высокую температуру
	• Порция еды слишком большая	• Готовьте еду небольшими порциями или увеличьте время приготовления
Пригоревшая или неравномерно приготовленная еда	• Установлена слишком высокая температура или время приготовления очень большое	• Отрегулируйте температуру или время приготовления
	• Еда расположена слишком близко к нагревательному элементу	• Отрегулируйте размещение аксессуаров внутри рабочей камеры
Вентилятор не останавливается после прекращения нагрева	• Вентилятор продолжает работу для охлаждения прибора	• Нет необходимости в устранении, это не является неисправностью

ТЕХНИЧЕСКИЕ ХАРАКТЕРИСТИКИ

Характеристика	Значение
Модель	ЕОМ 206 ВМ
Аксессуары	1 х решетка для гриля, 1 х эмалированный противень
Цвет	Черное стекло
Управление	Механическое управление
Тип ручек	Черные поворотные ручки
Размер рабочей камеры	60 л
Камера	С боковыми направляющими
Дверца	2-слойная стеклянная дверь, съемная
Электропитание	220-240 В, 50/60 Гц
Вилка питания	VDE
Размер камеры (Ш/Г/В, мм)	482/361/342
Размер духового шкафа (Ш/Г/В, мм)	595/421/595
Температурный диапазон	50-250 °С
Таймер	Да
Функции	Подсветка Конвекция + Верхний и Нижний нагрев Нижний нагрев + Конвекция Верхний нагрев + Конвекция Гриль + Конвекция Двойной гриль + Конвекция
Мощность верхнего нагревательного элемента	900 Вт
Мощность гриля	1000 Вт
Мощность нижнего нагревательного элемента	1100 Вт
Мощность конвекционного нагревательного элемента	-
Мощность конвекционного мотора	30 Вт
Мощность вентилятора охлаждения	30 Вт
Мощность лампы подсветки	55 Вт
Максимальная мощность	2050 Вт

УТИЛИЗАЦИЯ



Этот символ на продукте или в инструкции указывает, что ваше устройство должно быть утилизировано отдельно от бытовых отходов по окончании его срока службы. Для утилизации предусмотрена отдельная система переработки. Для получения дополнительной информации обратитесь к местным властям или продавцу, у которого вы приобрели продукт.

После распаковки духового шкафа убедитесь, что он не был поврежден. Если у вас есть сомнения, не используйте устройство – обратитесь к профессионально квалифицированному специалисту. Держите упаковочные материалы, такие как пластиковые пакеты, пенопласт или гвозди, вне досягаемости детей, так как они могут быть опасны.