

Weissgauff

Кухонная вытяжка

Down Draft 900 Touch Inverter Black



Уважаемые Дамы и Господа,

Благодарим Вас за доверие и приобретение нашего изделия. Наше устройство было спроектировано с намерением выполнить все Ваши ожидания в области функциональности и эстетики. Оно, несомненно, будет выполнять и практическую, и декоративную функцию в любой кухне. Мы надеемся, что наше оборудование прослужит Вам долгие годы. Перед началом работ по установке вытяжки необходимо ознакомиться с содержанием настоящей инструкции по эксплуатации. Это позволит Вам избежать ошибок в процессе установки, а также проблем в эксплуатации вытяжки.

Кухонная вытяжка предназначена для использования в индивидуальных домашних хозяйствах и служит для удаления паров и запахов, возникающих в процессе приготовления пищи.

Меры предосторожности

1. Будьте внимательны, если одновременно работает вытяжка, газовая плита и духовка - для горения газа необходим кислород, находящийся в окружающем воздухе. Работающая вытяжка удаляет из помещения воздух, нужный для процесса сгорания. Отрицательное давление в помещении не должно превышать 4Па (4х10⁻⁵ Бар). Для надежной и безопасной работы следует обеспечить вентиляцию помещения. Для устройства наружного воздуховода необходимо соблюдать правила, действующие в Вашей стране.

Прежде чем подключить прибор к электрической сети:

- Убедитесь в том, что характеристики Вашей домашней электросети соответствуют требуемым характеристикам прибора. В случае возникновения каких-либо сомнений относительно возможности подключения прибора к Вашей домашней электросети, обратитесь к квалифицированному электрику. Не вносите никаких изменений в домашнюю электросеть самостоятельно.
- Если провод электропитания поврежден, пожалуйста, обратитесь в авторизованный сервисный центр Weissgauff. Не пытайтесь провести ремонт прибора самостоятельно.
- Подсоединение устройства к сети электропитания производится посредством либо штепсельной вилки с предохранителем 3 А, либо двух двухполюсных проводов с предохранителем 3 А.

2. Внимание! В некоторых случаях электрические приборы могут быть опасными.

- A) Не проверяйте состояние фильтров при работающей вытяжке.
- B) Не прикасайтесь к лампочкам или к прилегающим зонам в процессе работы системы освещения или сразу же после ее выключения.
- C) Запрещается готовить блюда на открытом пламени под кухонной вытяжкой.
- D) Избегайте открытого пламени, так как оно повреждает фильтры и может привести к возгоранию.
- E) В процессе жарки во фритюре непрерывно следите за процессом во избежание возгорания кипящего масла.
- F) Отсоединяйте штепсельную вилку от сетевой розетки перед началом технического обслуживания.
- G) Изделие не рассчитано на эксплуатацию детьми или недееспособными лицами без дополнительного присмотра.

Н) Не разрешайте детям играть с изделием.

И) Если вытяжка используется одновременно с другими приборами, в которых применяется природный газ или другие виды топлива, в помещении должна быть обеспечена надлежащая вентиляция.

Л) В случае выполнения операций по чистке без соблюдения инструкций существует опасность возгорания.

Внимание! Данную вытяжку запрещается эксплуатировать в сочетании с газовой варочной панелью. Это может привести к возгоранию!

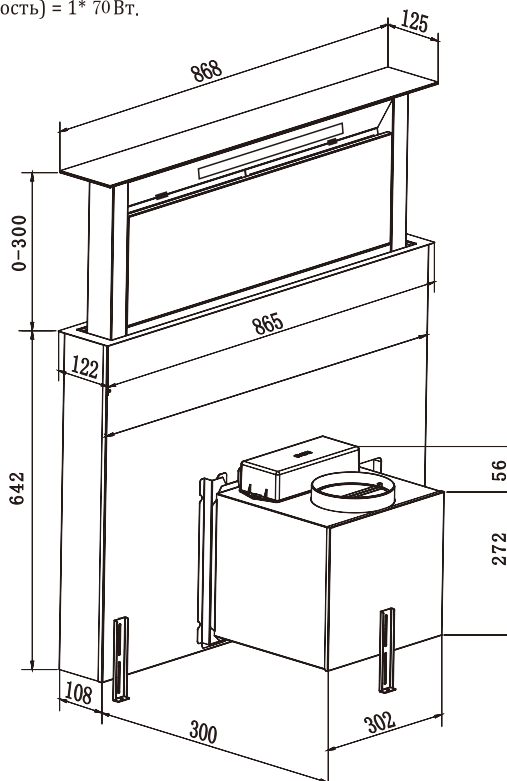
Данное изделие имеет маркировку соответствия Европейскому Нормативу 2002/96/ЕС, Утилизация электрических и электронных изделий (WEEE). Проверьте, чтобы по окончании его срока службы данное изделие было утилизировано. Этим Вы сможете сохранить окружающую среду.



Символ на изделии или в прилагающейся к нему документации означает, что данное изделие не должно рассматриваться как бытовые отходы, а должно быть сдано в специальный центр утилизации, занимающийся переработкой электрических и электронных приборов. Изделие должно быть утилизировано в соответствии с местными нормативами по утилизации отходов. За дополнительными сведениями касательно обработки, утилизации и уничтожения данного изделия обращайтесь в местное отделение сбора домашних бытовых приборов или в магазин, в котором было куплено изделие.

Технические характеристики:

- Уровень шума ≤ 60 dB
- Количество фильтров = 2 шт.
- Диаметр воздуховода = 150 мм
- Количество скоростей = 9.
- Производительность = $650 \text{ м}^3/\text{ч}$
- Мотор (количество и мощность) = 1* 70Вт.
- Гарантия = 1 год.



Производитель оставляет за собой право на внесение изменений в конструкцию, технические характеристики, функциональные особенности, страну производства и внешний вид модели - в целях следования политике непрерывного улучшения качества выпускаемой продукции. Приобретенное Вами устройство может отличаться от описанного в тексте данного руководства.

Инструкции по установке

- Монтаж и электрическое подключение должны выполняться квалифицированным специалистом.
- Перед тем, как приступить к монтажным операциям, необходимо надеть защитные перчатки.

Подключение к электросети

Необходимо обеспечить свободный доступ к штепселю после установки аппарата. В случае поставки аппарата с кабелем без штепселя, для того чтобы подключить его к электрической сети, необходимо установить между аппаратом и сетью мультиполярный выключатель с минимальным расстоянием между контактами 3 мм, рассчитанный на данную нагрузку и соответствующий действующим нормативам.

коричневый-L-линия

синий-N-нейтральный.

- Минимальная дистанция между нагревающейся плоскостью и нижней частью кухонной вытяжки должна быть не менее 65 см.

- Если применяется соединительная труба из двух и более частей, то верхняя часть должна располагаться снаружи нижней части. Не соединять выход воздуховода из вытяжки с каналом циркуляции горячего воздуха или с каналом, используемым для отвода дыма от устройств, использующих другой тип энергии, кроме электрической. Перед тем как приступить к сборке устройства, для облегчения его монтажа отсоедините фильтры.

- В том случае, если прибор монтируется с вытяжным устройством, рекомендуется обеспечить помещение выводным отверстием.

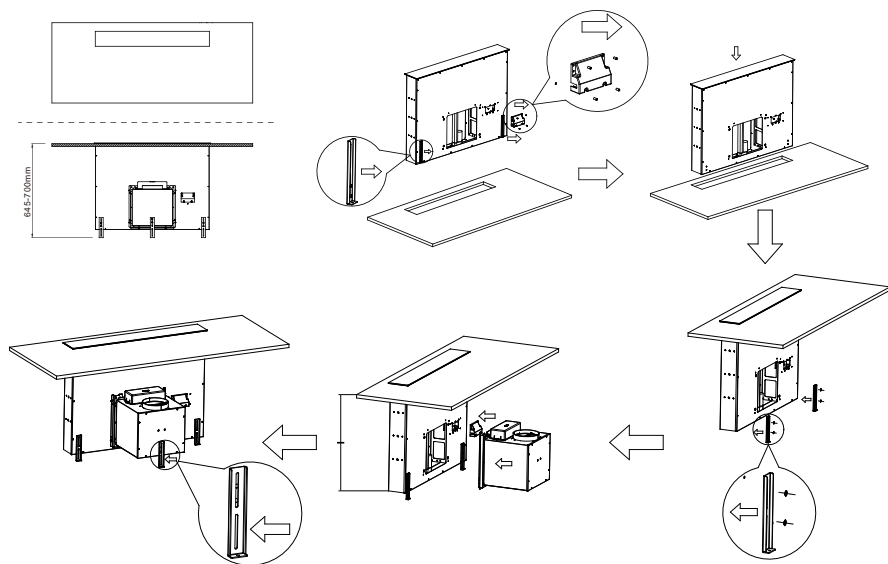
- Рекомендуется использовать воздухоотвод с таким же диаметром, что и отверстие подачи воздуха. Использование суженной трубы может сократить КПД вытяжки и увеличить ее шумовой уровень.

- Если Ваш прибор предназначен для жилых помещений с централизованной вытяжной системой, то Вам необходимо выполнить следующие операции:

Выключатель через термоэлектрическое устройство производит «открытие-закрытие» клапана. Выключатель в положение ON - через минуту клапан вытяжного устройства загрязненного воздуха откроется, повернувшись на 90°. Выключатель в положение OFF - через 100 секунд клапан закроется.

Перед установкой убедитесь, что вытяжка отключена от электросети.

Установка Down Draft 900 Touch Inverter Black



• Просверлите отверстие в соответствующих местах столешницы: 855 x 114 мм. Рекомендуется не превышать размеры: 860 x 117 мм.

Пожалуйста, убедитесь, что диапазон высот от столешницы до внутреннего пространства шкафа находится в пределах 645-700 мм.

• Ослабьте винты крышки электронного блока управления и винты 2-х кронштейнов. Затем снимите крышку электронного блока управления и 2 кронштейна, в противном случае они будут препятствовать установке корпуса.

• Размер отверстия для установки должен быть таким, чтобы можно было установить корпус вытяжки. Аккуратно установите корпус в шкаф, затем установите панель вытяжки на столешницу.

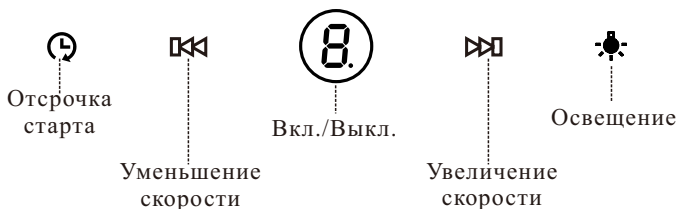
• После установки корпуса в шкаф снова закрепите 2 кронштейна на корпусе на соответствующей высоте.

• Ослабьте 4 винта корпуса, затем правильно подсоедините шнур питания. Установите крышку электронного блока управления в исходное положение с помощью винтов. Установите 4 винта обратно на корпус.

• Закрепите кронштейн на корпусе, тем самым завершите установку.

Обратите внимание: в случае необходимости, моторный блок вытяжки можно ориентировать воздуховодом в любую требуемую сторону по усмотрению пользователя для удобства установки.

Панель управления



При включении питания все индикаторные лампочки мигают один раз, а затем перестают гореть, после чего раздается звуковой сигнал. Каждый раз при нажатии кнопки также раздается звуковой сигнал. Порядок включения следующий: Подключите электропитание → Нажмите однократно кнопку Вкл./Выкл. → Поднимите стекло → Однократно нажмите кнопку → Активируйте вытяжку.

1. Вкл./Выкл.

- В режиме ожидания однократно нажмите кнопку включения, все индикаторы загорятся, дисплей будет мигать. Подъемное стекло выдвинется автоматически. Через 20 секунд на дисплее появится символ E, указывая на то, что стекло полностью поднялось, и вытяжка готова к работе. Нажмите кнопку Вкл./Выкл. еще раз, дисплей отобразит 0 и перейдет в активное состояние.

- В активном состоянии однократно нажмите кнопку Вкл./Выкл., двигатель и освещение выключатся, все индикаторы погаснут, дисплей будет мигать, а подъемное стекло автоматически опустится. Через 20 секунд на цифровом дисплее появится надпись E, указывающая на то, что стекло полностью опущено, и вытяжка перешла в неактивное состояние. Снова нажмите кнопку Вкл./Выкл., дисплей отобразит 0, а затем погаснет, и система перейдет в режим ожидания.

- Во время процесса подъема стекла нажмите кнопку Вкл./Выкл., чтобы остановить подъем стекла. В этот момент на дисплее отобразится 0 и начнет мигать, указывая на текущее состояние. Кроме того, в системе подъема стекла предусмотрена функция защиты от травм, которая автоматически останавливает подъем при возникновении препятствия.

2. Уменьшение скорости

Однократно нажмите кнопку, чтобы уменьшить скорость, когда двигатель включен. После достижения скорости 0 двигатель выключится. Если после этого Вы нажмете кнопку еще раз, это не произведет каких-либо действий, но все индикаторы по-прежнему продолжают гореть.

3. Увеличение скорости

Однократно нажмите кнопку, чтобы увеличить скорость на 1, пока вытяжка включена. При достижении 9 скорости повторное нажатие на эту кнопку не произведет каких-либо действий. Все индикаторы при этом продолжают гореть.

4. Отсрочка старта

Однократно нажмите кнопку во время работы двигателя, чтобы перейти к выбору отсроченного отключения с задержкой в 1 минуту. Индикатор продолжит мигать, показывая, что обратный отсчет до выключения начался. После завершения обратного отсчета, двигатель и освещение автоматически выключатся. После выполнения процесса выключения снова нажмите кнопку Вкл./Выкл., чтобы перейти в режим ожидания.

Установка времени отсрочки старта. В состоянии включенного питания (когда двигатель при этом не работает) однократно нажмите кнопку отсрочки старта. После этого нажатием кнопки уменьшения/увеличения скорости произведите настройку времени (от 1 до 9 минут), нажмите кнопку отсрочки старта повторно для подтверждения. Также, если Вы не нажмете кнопку отсрочки старта повторно, подтверждение произойдет автоматически спустя десять секунд после установки времени, если не производились какие-либо дополнительные нажатия. Отсрочка старта имеет встроенную функцию запоминания перед выключением питания.

5. Освещение

Во время работы вытяжки или в активном состоянии Вы можете однократно нажать кнопку освещения, чтобы управлять включением и выключением встроенной системы освещения.

Чистка и обслуживание

Перед выполнением каких-либо работ по обслуживанию устройства необходимо отключить прибор от электропитания.

1. Необходимо часто очищать прибор как внутри, так и снаружи, используя увлажненную денатурированным спиртом ткань или нейтральные неабразивные жидкие моющие средства.

2. Ежемесячная чистка фильтра способна предотвратить риск возгорания.

Фильтр собирает жир, дым и пыль, поэтому его загрязнение влияет на эффективность работы вытяжки. Следует чистить фильтр, используя неабразивные жидкие моющие средства.

3. При установке вытяжки с отводом воздуха внутрь помещения, дымоход со временем начнет неприятно пахнуть. Необходимо проводить его замену в зависимости от частоты использования вытяжки, но не реже одного раза в год.

Устранение неполадок

Ошибка	Возможная причина	Решение
Подсветка включена, но вентилятор не работает.	Лопасть вентилятора зажата.	Отключите прибор от сети и обратитесь в авторизованный сервисный центр Weissgauff.
	Мотор поврежден.	
Подсветка и вентилятор не работают.	Лампочка перегорела.	Замените лампу.
	Прибор не подключен к электросети.	Проверьте подключение к электросети и попробуйте включить снова.
Серьезная вибрация прибора.	Лопасть вентилятора повреждена.	Отключите прибор от сети и вызовите квалифицированного специалиста.
	Мотор плохо зафиксирован.	Отключите прибор от сети и вызовите квалифицированного специалиста.
	Прибор не правильно установлен.	Снимите прибор и убедитесь, что крепление установлено в правильной позиции.
Сила всасывания не достаточно хорошая.	Слишком большое расстояние между прибором и варочной поверхностью.	Установите прибор на высоте 65-75 см.

Если указанные выше рекомендации не позволили решить проблему, просьба обратиться в авторизованный сервисный центр Weissgauff. Пожалуйста, в целях Вашей безопасности, не предпринимайте попытки провести ремонт устройства самостоятельно.

Продукт сертифицирован в соответствии с действующим техническим регламентом.

Производитель на свое усмотрение и без дополнительных уведомлений может менять комплектацию, внешний вид, страну производства и технические характеристики модели.