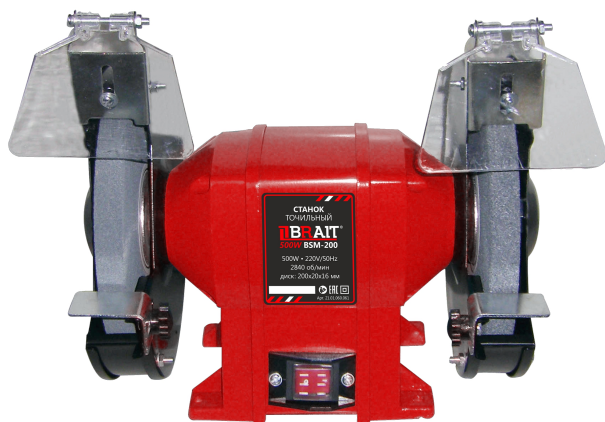


## **RU** Руководство по эксплуатации

Станки точильные  
BSM-125, BSM-150, BSM-200



Уважаемый покупатель!

Благодарим за покупку продукции BRAIT®.

В данном руководстве приведены правила эксплуатации инструмента BRAIT®.

Перед началом работ внимательно прочтите руководство. Эксплуатируйте инструмент в соответствии с правилами и с учетом требований безопасности, а также руководствуясь здравым смыслом. Сохраните инструкцию, при необходимости Вы всегда можете обратиться к ней. Линейка продукции BRAIT® постоянно расширяется новыми моделями.

Продукция BRAIT® отличается эргономичным дизайном, обеспечивающей удобство ее использования, продуманной конструкцией, высокой мощностью и производительностью.

В связи с изменениями в технических характеристиках содержание руководства может не полностью соответствовать приобретенному инструменту.

Производитель оставляет за собой право вносить изменения в конструкцию отдельных деталей без предварительного уведомления. Имейте это в виду, читая руководство по эксплуатации.

С уважением, команда BRAIT®.



**При любом отключении инструмента из электросети, а также в случае прекращения электроснабжения, снимите фиксацию (блокировку) выключателя и переведите его в положение "Выключено" для исключения дальнейшего самопроизвольного включения инструмента**

Дата изготовления может быть определена цифрами серийного номера, размещённого на изделии, и (или) может быть указана на упаковке изделия.

## Использование по назначению.

**УСТРОЙСТВО ПРЕДНАЗНАЧЕНО ДЛЯ ДОМАШНЕГО ИСПОЛЬЗОВАНИЯ ПО НАЗНАЧЕНИЮ. УСТРОЙСТВО НЕ ПРЕДНАЗНАЧЕНО И НЕ ПОДХОДИТ ДЛЯ КОММЕРЧЕСКОГО, ПРОМЫШЛЕННОГО ИСПОЛЬЗОВАНИЯ ИЛИ СДАЧИ В АРЕНДУ.**

### ОБЩИЕ ПРАВИЛА ТЕХНИКИ БЕЗОПАСНОСТИ.

Перед тем, как начать пользоваться устройством, необходимо очень внимательно прочитать и понять данное руководство, а также соблюдать приведенные в нем инструкции. Это позволит обеспечить безопасность пользователя и окружающих людей.

**Предупреждение!** Данное устройство не предназначено для использования людьми (включая детей) с ограниченными физическими, сенсорными или умственными способностями, либо не имеющими опыта или знания, без присмотра или инструктажа со стороны ответственного лица.

Необходимо следить за тем, чтобы дети не играли с устройством.



**Предупреждение! Прочитать все предупреждения о безопасном использовании и все инструкции.**

Несоблюдение предупреждений и инструкций может привести к поражению электрическим током, пожару и (или) серьезным травмам.

**Изучить информацию об электроинструменте.**

Важно прочитать и понимать содержание руководства по эксплуатации и маркировку на электроинструменте. Изучить возможности его применения, а также ограничения, потенциальные риски и опасности, связанные с электроинструментом.

**.Хранить все предупреждения и инструкции для получения справки и ознакомления с ним новых пользователей.**

Термин «электроинструмент» в предупреждениях относится к приобретенному электроинструменту, работающему от сети (проводная модель), от батареек (беспроводная модель) или бензоинструменту.

#### 1) Техника безопасности на рабочем месте.

**а) Рабочее место должно быть чистым и хорошо освещенным.**

Беспорядок и плохое освещение могут привести к несчастным случаям.

Беспорядок на верстаках и рабочих местах может привести к несчастным случаям. Рабочие места должны содержаться в чистоте.

Пол должен быть чистым и на нем не должно быть мусора.

Особую осторожность следует соблюдать в местах, где можно поскользнуться на древесных опилках или воске.

**б) Запрещено использовать электроинструменты во взрывоопасных средах, например, при наличии легковоспламеняющихся жидкостей, газов или пыли.**

Электроинструменты создают искры, которые могут привести к воспламенению дыма или газов.

**с) Не допускать детей, животных и посторонних к месту работы устройства.**

Отвлекающие факторы могут привести к потере контроля над ситуацией.

**д) При использовании электроинструмента внутри помещения накрыть мебель и пол подходящими чехлами.**

**е) При использовании отдельных электроинструментов дома или в рабочем цехе следует соблюдать общие противопожарные меры. В качестве меры предосторожности рекомендуется проконсультироваться со специалистом по вопросам приобретения и использования подходящего огнетушителя.**

## **2) Электрическая безопасность.**

**а) Штепсельная вилка электроинструмента должна подходить к розетке.**

**Запрещается изменять конструкцию штепсельной вилки. Не использовать соединительные штепсели с заземленными электроинструментами**

**б) Избегать контакта с заземленными поверхностями, такими как трубы, радиаторы, плиты и холодильники.**

При контакте с заземленными поверхностями увеличивается риск поражения электрическим током.

**с) Не использовать электроинструмент во время дождя или в условиях повышенной влажности.** При попадании воды на электроинструмент увеличивается риск поражения электрическим током и непосредственный выход его из строя.

**д) Не тянуть за электрический шнур. Запрещается использовать электрический шнур для перемещения, подъема или извлечения вилки из розетки. Держать шнур вдали от источников тепла, масла, растворителей, острых краев или движущихся деталей. При работе держать шнур на расстоянии от инструмента.**

Использование поврежденного или запутанного провода увеличивает риск поражения электрическим током.

**е) При эксплуатации электроинструмента вне помещения использовать специальный удлинитель.** Использование шнура, подходящего для использования на открытом воздухе, снижает риск поражения электрическим током.

**ЗАПРЕЩЕНО ИСПОЛЬЗОВАТЬ** двужильные удлинители или катушки. Для электроинструментов с заземляющим контуром необходимо использовать трехжильный удлинитель или катушку с заземляющей жилой, подключенной к «земле». При эксплуатации электроинструмента на открытом воздухе использовать удлинитель, подходящий для применения на открытом воздухе и имеющий соответствующую маркировку. Во избежание перегрева следует полностью разматывать удлинитель.

При использовании удлинителя убедиться в том, что он рассчитан на значения тока, с которым работает инструмент. Использование провода меньшего сечения приведет к перегреву.

Для удлинителя длиной до 15 метров необходимо использовать провод сечением 1,5 мм<sup>2</sup>.

Для удлинителя длиной от 15 до 40 метров необходимо использовать провод сечением 2,5 мм<sup>2</sup>. Запрещено работать с поврежденным удлинителем, необходимо заменить его.

Следует защищать удлинитель от перегрева и влаги, а также не использовать его в сырых помещениях.

Убедиться в том, что провод расположен таким образом, что на него нельзя наступить, споткнуться об него или повредить другим образом.

**Рекомендуется оборудовать источник питания устройством защитного отключения для прекращения подачи питания, если утечка тока на землю превышает 30 мА за 30 мс.**

### **3) Личная безопасность.**

**а) При работе с электроинструментом соблюдать осторожность, следить за собственными действиями и руководствоваться здравым смыслом. Запрещено использовать устройство в состоянии усталости, под действием наркотиков, алкоголя или медицинских препаратов. Даже малейшая потеря концентрации при работе с электроинструментом может привести к серьезным травмам.**

**б) Использовать средства индивидуальной защиты. Всегда надевать средства защиты глаз.**

Защитные средства, в том числе респиратор, обувь с нескользящей подошвой, каска или средства для защиты органов слуха, используемые в соответствующих ситуациях, позволят снизить риски получения травм.

**с) Предотвращение случайного запуска. Перед подключением источника питания и (или) аккумуляторных батарей, подъемом или перемещением оборудования убедиться в том, что переключатель находится в выключенном положении.**

Если при перемещении электроинструмента держать пальцы на выключателе или переносить его, держась за переключатель со стороны включения, то это может привести к несчастным случаям.

**д) Перед включением электроинструмента следует убрать гаечные ключи.**

Гаечный ключ, оставленный на движущейся детали электроинструмента, может привести к травмам.

**е) Не тянуться в каком-либо направлении. Необходимо встать на устойчивую опору и сохранять равновесие.**

Это позволит обеспечить лучший контроль электроинструмента при возникновении неожиданных ситуаций.

**ф) Носить соответствующую одежду. Запрещается носить свободную одежду или драгоценности, например, шейный платок или ожерелье.**

**Не допускать контакта волос, одежды и перчаток с подвижными деталями.**

Свободная одежда, драгоценности или длинные волосы могут быть затянуты подвижными деталями.

**г) Не подвергать электроинструмент воздействию источников тепла, прямых солнечных лучей, влаги, дождя (запрещается погружать инструмент в жидкость) и низких температур.**

Не использовать оборудование мокрыми руками.

**h) Не допускать попадания смазочных веществ и других растворителей на электроинструмент во избежание ухудшения захвата.**



**Предупреждение! Пыль, образовавшаяся в результате обработки, обдувки, выравнивания, шлифовки, заточки, сверления и других работ, может представлять опасность для здоровья. Ниже приведено несколько примеров опасных факторов:**

- Свинец из красителей на свинцовой основе .
- Кристаллический диоксид кремния из кирпичей и цемента и других стеновых блоков .
- Мышьяк и хром от химически обработанных пиломатериалов .
- Асбест.

Степень опасности подобных воздействий изменяется в зависимости частоты выполнения подобных работ. Для снижения воздействия данных химических веществ следует работать в хорошо проветриваемом помещении и использовать разрешенные средства безопасности, в том числе респираторы, которые специально предназначены для фильтрации микроскопических частиц.

**Если для удаления и сбора пыли предусмотрены устройства или аксессуары, следует убедиться в том, что они подсоединены и используются надлежащим образом.**

#### **4) Эксплуатация и обслуживание электроинструмента**

**a) Не перегружать электроинструмент. Использовать электроинструмент, подходящий для конкретного применения.**

Правильно выбранный электроинструмент будет работать эффективнее и безопаснее при скорости, для которой он предназначен.

**b) Запрещено использовать электроинструмент при неисправности переключателя.**

Любой электроинструмент, который не может контролироваться с помощью переключателя, представляет опасность, его необходимо отремонтировать .

**c) Отсоединять вилку от источника питания, если электроинструмент не используется, перед выполнением настроек, заменой аксессуаров, очисткой и или хранением устройства, а также в случае неожиданного останова или при неисправности.** Подобные меры **предосторожности** снижают риск случайного запуска электроинструмента.

**d) Неиспользуемые электроинструменты следует хранить в чистом сухом помещении в недоступном для детей месте. Лица, не ознакомленные с принципом работы электроинструмента и настоящими инструкциями, не должны допускаться к эксплуатации электроинструмента.** Электроинструменты представляют опасность, если находятся в руках неопытного пользователя.

**e) Проводить техническое обслуживание электроинструментов. Перед каждым использованием следует проводить проверку на предмет смещения или заедания подвижных частей, поломки деталей или наличия других условий, которые могут повлиять на работу электроинструмента. В случае обнаружения повреждений, электроинструмент необходимо отремонтировать перед использованием.** На ручке или корпусе не должно быть масла или смазки. Большое количество несчастных случаев вызвано неудовлетворительным техническим обслуживанием электроинструментов.

**f) Запрещается использовать электроинструмент с неисправными защитными устройствами или без них.**

**g) Использовать электрооборудование и аксессуары в соответствии с настоящими инструкциями и для работ, предусмотренных для конкретного типа электроинструмента, учитывая рабочие условия и тип выполняемых работ.**

Использование электроинструмента не по назначению может привести к возникновению опасных ситуаций. Запрещается использовать неподходящие устройства для увеличения производительности инструмента или его функциональности.

- 1. ЗАЩИТА ГЛАЗ:** При заточке мелкие частицы обрабатываемого материала вылетают с высокой скоростью. При эксплуатации инструмента всегда носить защитные очки.
- 2. УСТАНОВКА НА ВЕРСТАКЕ/ПОДСТАВКЕ** Незакрепленный шлифовальный круг может представлять опасность, если не обеспечить соответствующий контроль во время эксплуатации. Перед использованием убедиться в том, что шлифовальный круг прочно прикреплен к верстаку/подставке.
- 3. СКОРОСТЬ ВРАЩЕНИЯ ШЛИФОВАЛЬНОГО КРУГА:** При вращении шлифовальных кругов со скоростью, превышающей установленное значение, они могут сломаться или вылететь. Перед монтажом нового шлифовального круга убедиться в том, что номинальная скорость вращения круга равна или выше скорости заточного станка.
- 4. ФЛАНЦЫ ДЛ Я КРЕПЛЕНИЯ ШЛИФОВАЛЬНОГО КРУГА:** При монтаже шлифовального круга разрешено использовать только те фланцы, которые поставляются вместе с заточным станком. При использовании других фланцев шлифовальный круг может быть закреплен ненадлежащим образом, что может привести к несчастному случаю.
- 5. ИСПЫТАНИЕ ЗВОНКОСТИ:** Перед установкой шлифовальных кругов провести «испытание звонкости», чтобы убедиться в том, что они безопасны для использования. Круг, не прошедший испытание, может сломаться или вылететь во время работы.
- 6. ПУСК ЗАТОЧНОГО СТАНКА:** Если шлифовальный круг поврежден, скорее всего, он вылетит сразу же после запуска. Для того чтобы защитить себя при включении станка, следует встать сбоку и дать станку поработать в течение минуты прежде, чем встать перед ним.
- 7. ЗАЩИТА ОРГАНОВ ДЫХАНИЯ:** Во время заточки образуется опасная пыль, которая может вызвать хронические респираторные заболевания. Во время заточки всегда носить пылезащитную маску или респиратор.
- 8. БОКОВОЕ ШЛИФОВАНИЕ:** Если шлифовальный круг не рассчитан на боковое шлифование, то при шлифовании на боковой стороне шлифовальных кругов они могут сломаться или вылететь.
- 9. ШЛИФОВАНИЕ СВЕРХУ:** Шлифование сверху шлифовального круга увеличивает риск отскока обрабатываемой детали. Рекомендуется выполнять шлифовку на нисходящей части шлифовального круга.
- 10. КОНТАКТ МЕЖДУ РУКОЙ И КРУГОМ:** Шлифовальные круги могут содрать кожу. Обрабатываемая деталь должна быть жестко зажата, во время шлифования держать руки на безопасном расстоянии. Не надевать перчатки, так как они могут зацепиться за шлифовальный круг, что приведет к получению более серьезных травм.
- 11. ПОЛОЖЕНИЕ ПОДРУЧНИКА СТАНКА:** Если подручник станка находится слишком далеко от круга, то обрабатываемая деталь может разломиться, что приведет к потере контроля и затягиванию руки шлифовальным кругом. Во время работы подручник должен находиться на расстоянии 3 мм (1/8 дюйма) от круга.
- 12. ТРЕСНУТЫЙ КРУГ:** Треснутые круги могут сломаться и вылететь во время работы. Следует немедленно заменить треснутый круг.

## Эксплуатация – Сборка.



**Осторожно:** Перед тем как приступить к сборке, следует убедиться в том, что инструмент выключен, а электрический шнур отсоединен от источника питания.

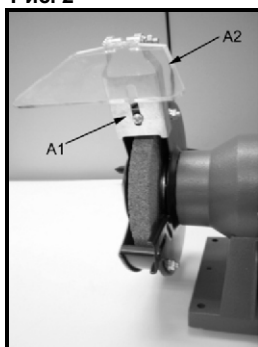
### Перед сборкой проверить состояние компонентов инструмента.

В случае отсутствия некоторых деталей или обнаружении каких-либо неисправностей, запрещается использовать оборудование до замены деталей и (или) устранения неисправности. В противном случае возможно получение серьезных травм.

### Сборка/ Регулировка – Предохранительный щиток (Рис. 2).

Закрепить предохранительный щиток (A2) с помощью поставляемых винта и шайбы и зафиксировать его в нужном положении, убедившись в том, что регулируемая рама находится на достаточном расстоянии от шлифовального круга.

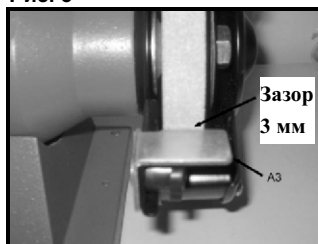
Рис. 2



### Сборка/Регулировка – Опорный подручник (Рис. 3).

Закрепить 2 регулируемых опорных подручника с помощью поставляемых ввинчивающихся головок, убедившись в том, что опорный подручник (A3) установлен на расстоянии 3 мм (1/8 дюйма) от шлифовального колеса.

Рис. 3





## Эксплуатация.

### **Применение.**

Заточный станок предназначен для ручного шлифования и заточки, например, заточки зубил, саморезов и сверла, удаления лишнего металла и чистовой обработки металлических поверхностей.

Среднезернистый шлифовальный круг подходит для грубого шлифования, когда необходимо удалить большое количество металла или когда получение гладкой поверхности не является основной целью.

Мелкозернистый абразивный шлифовальный круг следует использовать для заточки инструментов или шлифования с высокой точностью, так как он удаляет металл более последовательно, что позволяет обеспечить точность шлифования и получить гладкую поверхность обрабатываемой детали.

Всегда использовать допустимые защитные очки или защитную маску; несоблюдение данных требований может привести к получению серьезных травм.

### **Включение/ выключение.**

Переключатель расположен снизу на передней части шлифовального станка. Для того чтобы включить устройство, следует нажать на верхнюю часть двухпозиционного переключателя, чтобы выключить – на нижнюю.

Меры предосторожности:

Перед пуском заточного станка повернуть круг рукой, чтобы убедиться в отсутствии помех и свободном вращении круга. Подручники станка и предохранительные щитки не должны соприкасаться с кругом.

Перед началом шлифовки включить заточный станок подождать, пока круг не достигнет рабочей скорости.

### **Правильная последовательность действий**

Рабочая деталь должна находиться под постоянным умеренным давлением и двигаться с постоянной скоростью для обеспечения гладкого шлифования. Слишком сильное нажатие приводит к перегреву мотора и преждевременному износу шлифовального круга. Необходимо обратить внимание на изначальный угол скоса кромки на детали, предназначенной для заточки, и постараться соблюдать ту же форму. Шлифовальный круг должен вращаться по направлению к затачиваемому предмету. Поддон должен быть наполнен водой, регулярно погружать обрабатываемую деталь в воду во избежание перегрева. Перегрев может снизить прочность металла.

Не использовать боковую часть шлифовального круга; это вызовет опасную нагрузку на круг. Когда круг засорен или затуплен, для его правки шлифовального круга следует использовать специальное устройство.

## Замена шлифовального круга

Для обеспечения безопасности перед регулировкой и техническим обслуживанием заточного станка следует установить переключатель в выключенное положение и вытащить вилку из розетки. В случае износа, обрезания или повреждения электрического шнура немедленно заменить его.

### Проверка круга

Перед заменой шлифовального круга выполнить простую проверку сменного круга :

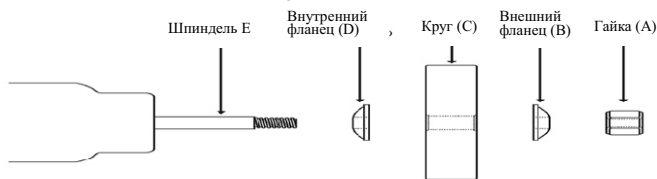
1. Протянуть веревку через отверстие шлифовального круга и подвесить круг, удерживая веревку.
2. Обстучать круг при помощи куска дерева или деревянного болта .

Исправный круг имеет «чистый звук», поврежденный – «глухой». Круги, не издающие «чистый звук», не должны использоваться. Внутренний дефект может быть не выявлен только при визуальном осмотре. Проверка круга может также не выявить наличие внутренних трещин или пустот.

Для замены круга (см. рис. 4)

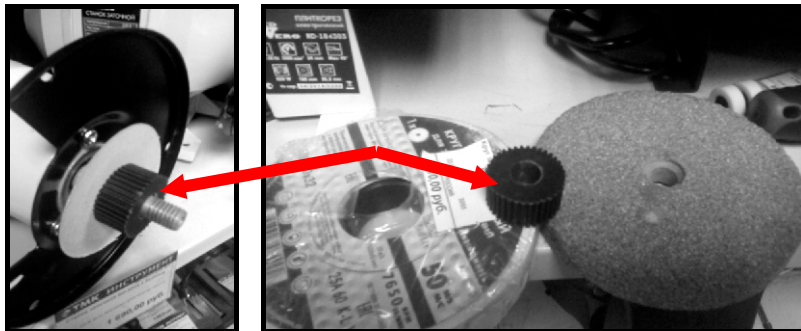
1. Отключить заточный станок от источника питания
2. Ослабить предохранительные щитки (2) и опорные ножи (4) и отодвинуть их от круга
3. Снять защитный кожух шлифовального круга с помощью крестообразной отвертки или отвертки для болтов с плоской головкой.
4. Закрепить круг, крепко удерживая противоположный круг.
5. Отвинтить гайку круга (А) с помощью гаечного ключа на 1 дюйм  
Примечание: чтобы ослабить стопорную гайку на правом шлифовальном круге, повернуть ее против часовой стрелки, а чтобы ослабить стопорную гайку на левом шлифовальном круге – по часовой стрелке.
6. Снять внешний фланец (В) и круг (С)
7. Очистить фланцы. Проверить фланцы, чтобы убедиться в том, что они ровные. Использование деформированных фланцев шлифовального круга приведет к появлению вибраций круга.
8. Установить внутренний фланец (D), круг (С), внешний фланец (В) и гайку (А) на шпindel (Е). Затянуть гайку. Не допускать чрезмерной затяжки. Это может вызвать образование трещин на шлифовальном круге .

Рис 4



## Шлифовальные круги.

Заточные станки поставляются в комплекте с универсальными шлифовальными кругами 125x16x12,7мм; 150x16x12,7мм; 200x20x16мм . Круги меняются в зависимости от типов абразива, твердости, зернистости и структуры. Заточные станки подходят для любых абразивных наждачных кругов, кругов из карбидов, кругов для заточки инструментов, полировки и проволочных щеток . Для выбора шлифовального круга, подходящего для конкретного применения следует обратиться в ближайший магазин инструментов или строительный магазин. В комплекте заточных станков имеются переходные пластиковые втулки 12,7/32мм и 16/32мм, позволяющие устанавливать абразивные круги отечественных производителей с посадочным отверстием 32мм.



## ТЕХНИЧЕСКИЕ ХАРАКТЕРИСТИКИ.

	<b>BSM-125</b>	<b>BSM-150</b>	<b>BSM-200</b>
Параметры сети	220В / 50Гц	220В / 50Гц	220В / 50Гц
Мощность	200 Вт	300 Вт	500 Вт
Число оборотов двигателя	2840 об./мин	2840 об./мин	2840 об./мин
Размеры заточного круга	125x16x12.7 мм	150x16x12.7 мм	200x20x16 мм
Вес нетто/брутто	4 / 4,5 кг	5 / 5,5 кг	8,7 / 9,3 кг

### Примечание:

Так как изделия постоянно совершенствуются, компания BRAIT® оставляет за собой право на внесение изменений в указанные здесь технические характеристики без предварительного уведомления.

## УСЛОВИЯ ГАРАНТИЙНОГО ОБСЛУЖИВАНИЯ

1. Гарантийный срок на электроинструмент составляет 12 месяцев со дня продажи. Если изделие, предназначенное для бытовых (непрофессиональных) нужд эксплуатировалось в коммерческих целях (профессионально), срок гарантии составляет один месяц со дня продажи. В течение гарантийного срока сервисная служба бесплатно устраняет производственные дефекты и производит замену деталей, вышедших из строя по вине изготовителя. На период гарантийного ремонта эквивалентный исправный инструмент не предоставляется. Заменяемые детали переходят в собственность служб сервиса.

2. В случае выхода станка из строя в течение гарантийного срока эксплуатации по вине изготовителя, владелец имеет право на бесплатный гарантийный ремонт, при соблюдении следующих условий:

- отсутствие механических повреждений
- отсутствие признаков нарушения требований руководства по эксплуатации;
- наличие в руководстве по эксплуатации отметки о продаже и наличие подписи покупателя; соответствие серийного номера станка серийному номеру в гарантийном талоне;
- отсутствие следов неквалифицированного ремонта.

Удовлетворение претензий потребителя с недостатками по вине изготовителя производится в соответствии с законом РФ «О защите прав потребителей».

3. Гарантийный ремонт станка в течение гарантийного срока эксплуатации производится при условии соблюдения потребителем правил эксплуатации и технического обслуживания, хранения и транспортировки.

4. При обнаружении Покупателем каких-либо неисправностей станка, в течение срока, указанного в п. 14.1 он должен обратиться в авторизованный сервисный центр и предоставить станок в сервисный центр для проверки. Максимальный срок проверки - в соответствии с законом РФ «О защите прав потребителей». Транспортировка станка для экспертизы, гарантийного ремонта или замены производится за счёт Покупателя.

5. В том случае, если неисправность станка вызвана нарушением условий его эксплуатации или Покупателем нарушены условия, предусмотренные п. 13.3 Сервисный центр с согласия покупателя вправе осуществить ремонт станка за отдельную плату.

6. На Сервисный центр не могут быть возложены иные, непредусмотренные настоящим руководством, обязательства.

7. Гарантия не распространяется на:

- любые поломки связанные с погодными условиями (дождь, мороз, снег);
- при появлении неисправностей, вызванных действием непреодолимой силы (несчастный случай, пожар, наводнение, удар молнии и т.п.);
- нормальный износ: станок, так же, как и все электрические устройства, нуждается в должном техническом обслуживании. Гарантией не покрывается ремонт, потребность в котором возникает вследствие нормального износа, сокращающего срок службы частей и оборудования;- на износ таких частей как: подшипники, присоединительные контакты, провода, абразивные диски, и т. п.; - редукторы, конические пары
- естественный износ (полная выработка ресурса, сильное внутреннее или внешнее загрязнение);
- на оборудование и его части выход из строя которых стал следствием неправильной установки, несанкционированной модификации, неправильного применения, небрежности, неправильного обслуживания, ремонта или хранения, что неблагоприятно влияет на его характеристики и надёжность;

8. На неисправности, возникшие в результате перегрузки станка, повлекшие выход из строя электродвигателя или других узлов и деталей.

К безусловным признакам перегрузки станка относятся, помимо прочих: появление цветов побежалости, деформация или оплавления деталей и узлов, потемнение или обугливание изоляции проводов электродвигателя под действием высокой температуры.

Изделие сдаётся на гарантийный ремонт **В ПОЛНОЙ КОМПЛЕКТАЦИИ, ОЧИЩЕННОЕ ОТ ПЫЛИ И ГРЯЗИ!**

Транспортные расходы не входят в объем гарантийного обслуживания.

**В связи с тем, что приобретаемое Покупателем изделие является сложным изделием, для решения вопросов по гарантийной ответственности Покупатель первоначально обращается только в сервисные центры уполномоченного дилера.**

- В случае несвоевременного извещения о выявленных неисправностях, фирма Продавец оставляет за собой право отказаться полностью или частично от удовлетворения предъявляемых претензий (ст.483 ГК РФ)

- Запрещается нарушение заводских регулировок. Регулировку должны производить только в сервисном центре.

- Ответственность по настоящей гарантии ответственности за товар могут быть переданы Покупателем другим лицам при условии, что лицо, принявшее на себя права по гарантийной ответственности за товар, одновременно принимает на себя и все обязательства, принятые подписавшим настоящий договор Покупателем.

**Требуйте от организации, продавшей изделие, правильного и полного заполнения всех граф настоящего документа. Талон, заполненный неправильно, является недействительным.**

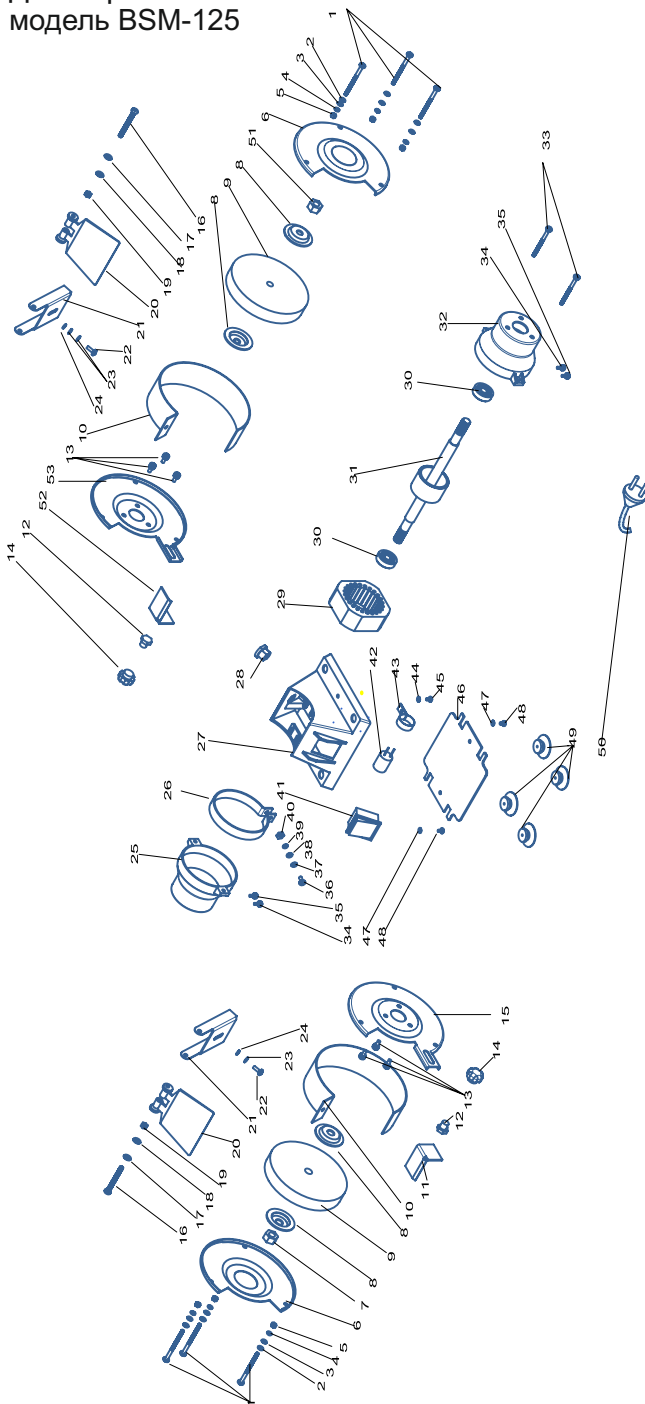
**Инструкции, указанные в данном руководстве, не относятся к абсолютно всем ситуациям, которые могут возникнуть. Оператор должен осознавать, что контроль над практической эксплуатацией и соблюдение всех предосторожностей входит в его непосредственные обязанности.**

С условиями гарантии ознакомлен. Претензий к комплектации и внешнему виду не имею.

Покупатель \_\_\_\_\_

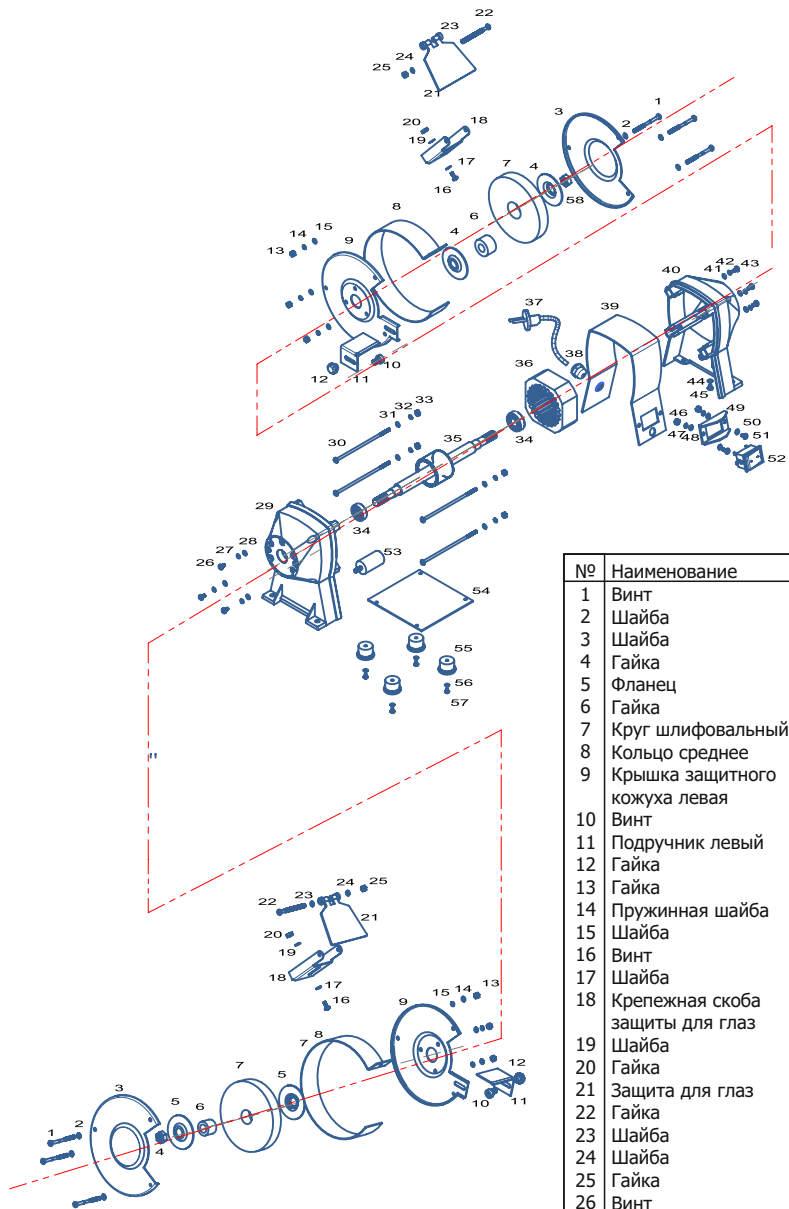
Телефон центрального сервисного центра: +7 (342) 214-52-12 [www.fdbrait.ru](http://www.fdbrait.ru)

# Детализировка модель BSM-125



№	Наименование
1	Винт
2	Шайба
3	Шайба
4	Пружинная шайба
5	Крепежный винт
6	Крышка защитного кожуха
7	Гайка левая
8	Фланец
9	Круг шлифовальный
10	Кольцо среднее
11	Подручник левый
12	Винт
13	Гайки
14	Винт пластиковый
15	Крышка защитного кожуха левая
16	Винт
17	Шайба
18	Шайба
19	Крепежный винт
20	Защита для глаз
21	Крепежная скоба защиты для глаз
22	Винт
23	Шайба
24	Пружинная шайба
25	Чашка левая
26	Фиксатор
27	Основание
28	Винт-фиксатор
29	Статор
30	Подшипник
31	Ротор
32	Чашка правая
33	Винт
34	Винт
35	Винт
36	Винт
37	Шайба
38	Шайба
39	Пружинная шайба
40	Гайка
41	Кнопка
42	Конденсатор
43	Крепление конденсатора
44	Шайба
45	Винт
46	Плита основания
47	Шайба
48	Винт
49	Опорные ножки
50	Кабель с вилкой
51	Гайка правая
52	Подручник правый
53	Крышка защитного кожуха правая

# Детализировка модели BSM-150, BSM-200



№	Наименование	Наименование	
1	Винт	30	Винт
2	Шайба	31	Пружинная шайба
3	Шайба	32	Шайба
4	Гайка	33	Гайка
5	Фланец	34	Подшипник
6	Гайка	35	Роторстатор
7	Круг шлифовальный	36	Кабель с вилкой
8	Кольцо среднее	37	Винт-фиксатор
9	Крышка защитного кожуха левая	38	Хомут средний
10	Винт	39	Крышка защитного кожуха правая
11	Подручник левый	40	Шайба
12	Гайка	41	Пружинная шайба
13	Гайка	42	Винт
14	Пружинная шайба	43	Шайба
15	Шайба	44	Винт
16	Винт	45	Гайка
17	Шайба	46	Пружинная шайба
18	Крепежная скоба защиты для глаз	47	Шайба
19	Шайба	48	Гнездо
20	Гайка	49	Шайба
21	Защита для глаз	50	Винт
22	Гайка	51	Кнопка
23	Шайба	52	Конденсатор
24	Шайба	53	Плита основания
25	Гайка	54	Резиновые ножки
26	Винт	55	Шайба
27	Пружинная шайба	56	Винт
28	Шайба	57	
29	Крышка защитного кожуха левая		

**ДЕЙСТВИТЕЛЕН ПРИ ЗАПОЛНЕНИИ**

**ТАЛОН №1**

На гарантийный ремонт

(Модель: \_\_\_\_\_)

Серийный номер \_\_\_\_\_

Представитель ОТК \_\_\_\_\_  
(подпись, штамп)

Заполняет торговая организация

Продан \_\_\_\_\_  
(наименование и адрес предприятия)

Дата продажи \_\_\_\_\_ **М.П.**

Продавец \_\_\_\_\_ / \_\_\_\_\_ /  
(подпись) (ФИО)

Корешок талона №1  
на гарантийный ремонт

(Модель: \_\_\_\_\_ )  
(Изыят: \_\_\_\_\_ 201 \_\_г.)  
Исполнитель \_\_\_\_\_ / \_\_\_\_\_  
(подпись) (ФИО)

**ДЕЙСТВИТЕЛЕН ПРИ ЗАПОЛНЕНИИ**

**ТАЛОН №2**

На гарантийный ремонт

(Модель: \_\_\_\_\_)

Серийный номер \_\_\_\_\_

Представитель ОТК \_\_\_\_\_  
(подпись, штамп)

Заполняет торговая организация

Продан \_\_\_\_\_  
(наименование и адрес предприятия)

Дата продажи \_\_\_\_\_ **М.П.**

Продавец \_\_\_\_\_ / \_\_\_\_\_ /  
(подпись) (ФИО)

Корешок талона №2  
на гарантийный ремонт

(Модель: \_\_\_\_\_ )  
(Изыят: \_\_\_\_\_ 201 \_\_г.)  
Исполнитель \_\_\_\_\_ / \_\_\_\_\_  
(подпись) (ФИО)

## Заполняет ремонтное предприятие

(наименование и подпись предприятия)

Исполнитель \_\_\_\_\_ / \_\_\_\_\_ /  
(подпись) (ФИО)

Владелец \_\_\_\_\_

\_\_\_\_\_ / \_\_\_\_\_ /  
(подпись) (ФИО)

Дата ремонта \_\_\_\_\_ М.П.

Утверждаю \_\_\_\_\_  
(Должность, подпись, ФИО руководителя ремонтного предприятия)

## Заполняет ремонтное предприятие

(наименование и подпись предприятия)

Исполнитель \_\_\_\_\_ / \_\_\_\_\_ /  
(подпись) (ФИО)

Владелец \_\_\_\_\_

\_\_\_\_\_ / \_\_\_\_\_ /  
(подпись) (ФИО)

Дата ремонта \_\_\_\_\_ М.П.

Утверждаю \_\_\_\_\_  
(Должность, подпись, ФИО руководителя ремонтного предприятия)



Корешок талона №3  
на гарантийный ремонт

(Модель: \_\_\_\_\_ )  
(Изъят: \_\_\_\_\_ 201\_\_г.)  
Исполнитель \_\_\_\_\_ / \_\_\_\_\_  
(подпись) (ФИО)

## ДЕЙСТВИТЕЛЕН ПРИ ЗАПОЛНЕНИИ

### ТАЛОН №3

На гарантийный ремонт

(Модель: \_\_\_\_\_ )

Серийный номер \_\_\_\_\_

Представитель ОТК \_\_\_\_\_  
(подпись, штамп)

Заполняет торговая организация

Продан \_\_\_\_\_  
(наименование и адрес предприятия)

Дата продажи \_\_\_\_\_ М.П. \_\_\_\_\_

Продавец \_\_\_\_\_ / \_\_\_\_\_ /  
(подпись) (ФИО)

## ДЕЙСТВИТЕЛЕН ПРИ ЗАПОЛНЕНИИ

### ТАЛОН №4

На гарантийный ремонт

(Модель: \_\_\_\_\_ )

Серийный номер \_\_\_\_\_

Представитель ОТК \_\_\_\_\_  
(подпись, штамп)

Заполняет торговая организация

Продан \_\_\_\_\_  
(наименование и адрес предприятия)

Дата продажи \_\_\_\_\_ М.П. \_\_\_\_\_

Продавец \_\_\_\_\_ / \_\_\_\_\_ /  
(подпись) (ФИО)

Корешок талона №4  
на гарантийный ремонт

(Модель: \_\_\_\_\_ )  
(Изъят: \_\_\_\_\_ 201\_\_г.)  
Исполнитель \_\_\_\_\_ / \_\_\_\_\_  
(подпись) (ФИО)

## Заполняет ремонтное предприятие

(наименование и подпись предприятия)

Исполнитель \_\_\_\_\_ / \_\_\_\_\_ /  
(подпись) (ФИО)

Владелец \_\_\_\_\_

\_\_\_\_\_ / \_\_\_\_\_ /  
(подпись) (ФИО)

Дата ремонта \_\_\_\_\_ М.П.

Утверждаю \_\_\_\_\_  
(Должность, подпись, ФИО руководителя ремонтного предприятия)

## Заполняет ремонтное предприятие

(наименование и подпись предприятия)

Исполнитель \_\_\_\_\_ / \_\_\_\_\_ /  
(подпись) (ФИО)

Владелец \_\_\_\_\_

\_\_\_\_\_ / \_\_\_\_\_ /  
(подпись) (ФИО)

Дата ремонта \_\_\_\_\_ М.П.

Утверждаю \_\_\_\_\_  
(Должность, подпись, ФИО руководителя ремонтного предприятия)



**IBRAIT<sup>®</sup>**

