

РУКОВОДСТВО ПО ЭКСПЛУАТАЦИИ

Благодарим Вас за то, что Вы отдали предпочтение бытовой технике VLK. VLK – это популярная торговая марка современной бытовой техники. Продукция приобрела широкую известность на российском рынке. Непревзойдённая функциональность, стильный оригинальный дизайн и широкий ассортимент – отличительные черты бытовой техники VLK.

Секрет успеха нашей продукции кроется в высоком качестве, соответствующем международным и российским стандартам, а также в доступной цене, ориентированной на самого широкого потребителя.

VLK – это качество, надёжность и внимательное отношение к нашим покупателям. Мы надеемся, что и в будущем Вы будете выбирать изделия нашей Компании.

Вы можете быть уверены, что увлажнитель воздуха ультразвукового типа VLK SAN REMO 100 – это высококачественный прибор, в котором применены новейшие технологии в области использования безопасных для здоровья материалов и компонентов.

Увлажнитель воздуха VLK SAN REMO 100 – это отличное качество, комфорт и удобство по разумной цене.

ПРОИЗВОДИТЕЛЬ ИМЕЕТ ПРАВО НА ВНЕСЕНИЕ ИЗМЕНЕНИЙ В ДИЗАЙН, КОМПЛЕКТАЦИЮ, А ТАКЖЕ В ТЕХНИЧЕСКИЕ ХАРАКТЕРИСТИКИ ИЗДЕЛИЯ В ХОДЕ ПОСТОЯННОГО СОВЕРШЕНСТВОВАНИЯ СВОЕЙ ПРОДУКЦИИ, БЕЗ ДОПОЛНИТЕЛЬНОГО УВЕДОМЛЕНИЯ КЛИЕНТОВ О СООТВЕТСТВУЮЩИХ ИЗМЕНЕНИЯХ.

В целях Вашей собственной безопасности, перед использованием изделия внимательно прочитайте настоящее руководство, сохраняйте для обращения к нему впредь.

УВЛАЖНИТЕЛЬ ВОЗДУХА

SAN REMO-100

СОДЕРЖАНИЕ

КРАТКОЕ ОПИСАНИЕ	2
ПРИНЦИП ДЕЙСТВИЯ ПРИБОРА	3
МЕРЫ ПРЕДОСТОРОЖНОСТИ	3
ТЕХНИЧЕСКИЕ ДАННЫЕ	6
КОМПЛЕКТАЦИЯ	7
ПОДГОТОВКА К РАБОТЕ	8
ЭКСПЛУАТАЦИЯ	8
ОЧИСТКА И ХРАНЕНИЕ	9
ГАРАНТИЙНЫЕ ОБЯЗАТЕЛЬСТВА	10
УТИЛИЗАЦИЯ	11
ВОЗМОЖНЫЕ НЕИСПРАВНОСТИ И ВАРИАНТЫ РЕШЕНИЯ	12

КРАТКОЕ ОПИСАНИЕ

Увлажнитель воздуха представляет собой одно из самых современных на сегодняшний день ультразвуковых устройств, позволяющее быстро и эффективно повысить содержание водяного пара в помещении. Он качественно увлажняет, очищает и озонирует воздух, поддерживает необходимый уровень влажности, тем самым формирует наиболее благоприятную и комфортную для человека среду обитания.

Самочувствие человека зависит не только от внешних факторов и экологии, но и от того микроклимата, который царит в доме, квартире и других местах, где он проводит большую часть своего времени. Огромную роль в создании оптимального и здорового микроклимата играет уровень влажности и чистоты воздуха в помещении. Если дома постоянно пересыхает горло, кожа, волосы, появляется кашель, бессонница, аллергические реакции, часто болеют дети, несмотря на обильный полив, часто пересыхают домашние растения, растрескивается деревянная мебель и полы, то, возможно, основной причиной этого является низкий уровень влажности воздуха. Оптимальным уровнем относительной влажности для человека является 45-65%.

ЧТО ТАКОЕ ОТНОСИТЕЛЬНАЯ ВЛАЖНОСТЬ?

Относительная влажность представляет собой процентное соотношение содержания водяного пара и фактической концентрации насыщенных паров воды в воздухе при определенной температуре в определенном объеме. Она

обычно обозначается в «% RH». Содержание водяных паров в воздухе зависит от окружающей температуры. Чем выше температура, тем больше в воздухе паров. Именно поэтому применяется понятие «относительная влажность». При нагревании холодного воздуха до комфортной температуры зимой происходит выделение определенного количества водяного пара, что ведет к снижению относительной влажности. Для поддержания влажности воздуха в помещении на полезном для здоровья уровне рекомендуется искусственно повышать содержание воды в воздухе, т. е. увлажнять его.

ОПТИМАЛЬНЫЕ УРОВНИ ОТНОСИТЕЛЬНОЙ ВЛАЖНОСТИ

- Наиболее комфортные показатели RH для организма человека составляют 45-65 %RH.
- Идеальный уровень RH в профилактических лечебных целях 40-55 %RH.
- Для компьютеров и телекоммуникационной аппаратуры: 45-60 %RH.
- Для мебели и музыкальных инструментов: 40-60 %RH.
- В помещениях библиотек, художественных галереях и музеях: 40-60 %RH.

ПРИНЦИП ДЕЙСТВИЯ ПРИБОРА

В ультразвуковом увлажнителе воздуха используется высокочастотный генератор, который разбивает воду на частицы диаметром 1-5 микрон. Система вентиляции выдувает создающийся водяной туман в воздух помещения, где он испаряется и повышает уровень влажности. При этом из увлажнителя выходит видимый поток холодного пара.

ПРЕДНАЗНАЧЕНИЕ

1. Повышение, регулировка и поддержание оптимального уровня относительной влажности в помещении
2. Формирование благоприятного микроклимата в помещении
3. Уменьшение и устранение электростатического напряжения
4. Очищение и озонирование воздуха
5. Профилактика появления кашля, аллергических реакции, бессонницы и др. заболеваний
6. Благоприятное воздействие на кожу и организм в целом
7. Предотвращение рассыхания деревянных полов, паркета, мебели и пр.

РЕКОМЕНДАЦИИ

1. Для безотказной работы устройства пользуйтесь кипяченой или дистиллированной, фильтрованной водой.

2. Еженедельно проводите очистку датчика, резервуара для воды и водосборника.

3. Регулярно меняйте застоявшуюся в резервуаре воду на свежую.

4. Перед тем, как убрать прибор на хранение, вылейте оставшуюся воду, хорошо просушите и насухо протрите все комплектующие прибора и резервуар для воды.

Для чистки прибора не используйте химические или абразивные чистящие средства

МЕРЫ ПРЕДОСТОРОЖНОСТИ

При покупке ультразвукового увлажнителя воздуха проверьте его работоспособность. Проверьте соответствие номера аппарата с номером, указанным в гарантийном талоне. Убедитесь в наличии даты продажи, штампа торгующей организации и разборчивой подписи (или штампа) продавца в гарантийном талоне. Помните, что при утере гарантийного талона вы лишаетесь права на гарантийный ремонт. Отрывные талоны на гарантийный ремонт вырезаются специалистами ремонтного предприятия только после выполнения работы. За каждый ремонт изымается один отрывной талон.

— Любое ошибочное включение лишает Вас права на гарантийное обслуживание.

— Перед включением изделия в сеть убедитесь, что напряжение сети соответствует указанному на этикетке изделия.

- Каждый раз перед включением изделия, осмотрите его. При наличии повреждений корпуса или сетевого шнура, не включайте изделие в розетку.
- Для очистки ультразвукового преобразователя не используйте чистящие вещества или химические растворы, кроме разрешенных к применению производителем.
- Не добавляйте в резервуар с водой и в насадку для выхода пара химические средства и медицинские препараты, кроме разрешенных к применению производителем.
- Не прикасайтесь к воде в резервуаре и поддоне устройства во время его работы.
- Во избежание деформации резервуара для воды температура воды, заливаемой в резервуар, не должна превышать 40°. Воду нужно наполнять перед применением устройства и периодически проверять ее уровень.
- Не эксплуатируйте устройство без воды. Выключайте устройство, если в резервуаре заканчивается вода.
- Не направляйте отверстие для выхода пара увлажнителя на людей и животных.
- Во избежание появления конденсата на мебели и на стенах не используйте прибор в закрытом помещении. Всегда оставляйте приоткрытым дверь или окно.
- Не погружайте устройство в воду.
- При очистке прибора необходимо следить за тем, чтобы вода не попадала

внутри корпуса увлажнителя.

- Всегда отключайте увлажнитель от сети во время наполнения резервуара водой, по окончании работы, перед очисткой, обслуживанием или перемещением устройства.
- Следите за тем, чтобы случайно во время работы или ухода не повредить и не поцарапать поверхность ультразвукового преобразователя.
- Выливайте воду из резервуара перед очисткой или длительным перерывом в использовании прибора.
- Не перемещайте, не наклоняйте прибор во время работы.
- При отключении сетевого шнура тяните за вилку, а не за шнур.
- Данный прибор не предназначен для использования людьми (включая детей), у которых есть физические, нервные или психические отклонения, или недостаток опыта и знаний, за исключением случаев, когда за такими людьми осуществляется надзор или проводится их инструктирование относительно использования данного прибора лицом, отвечающим за безопасность.
- Не оставляйте работающий увлажнитель без присмотра. Храните устройство в недоступном для детей месте.
- Во избежание возникновения повреждения прибора запрещается вносить любые изменения или модификации в конструкцию увлажнителя без разрешения производителя.
- Вынимайте вилку шнура питания из розетки при выключении устройства на длительное время.

— Избегайте попадания посторонних предметов и влаги внутрь корпуса увлажнителя.

Не храните прибор в сырых, незащищенных от коррозии, местах. Храните подальше от легковоспламеняющихся и взрывоопасных веществ.

— В целях вашей безопасности, если Вы обнаружили дефект устройства или сетевого шнура, прекратите работу. Не пытайтесь произвести ремонт самостоятельно. Все ремонтные работы должны выполнять только специалисты авторизованного сервисного центра.

— Перед включением увлажнителя внимательно ознакомьтесь с настоящим руководством

по эксплуатации и, в первую очередь, с правилами безопасности при подключении и эксплуатации, а также с органами управления и надписями на панели управления изделия.

— Используйте увлажнитель только внутри помещения.

— Данный прибор может использоваться только в целях, описанных в данном руководстве. Использование в других целях запрещено.

— Не включайте устройство в электросеть, напряжение и частота которой выходят за пределы, указанные в технических характеристиках.

— Во избежание возникновения пожара протирайте пыль с сетевой вилки.

— Во избежание короткого замыкания и поражения электрическим током не прикасайтесь к проводу или розетке мокрыми руками.

— Перед началом работы высвободите сетевой шнур. Избегайте одновременного использования данного прибора с другими электрическими приборами высокой мощности.

— Увлажнитель должен находиться на водонепроницаемой, ровной, твердой и устойчивой поверхности и на достаточном расстоянии (как минимум 2 м) от ПК, электронной техники, деревянной мебели и предметов, которые могут быть повреждены влагой.

— Прибор может использоваться только в быту и не предназначен для промышленного применения.

— В случае повреждения сетевого шнура его замена производится только производителем или представителями специализированного сервисного центра.

— Во избежание загрязнения водяного бака и ультразвукового преобразователя следует использовать питьевую воду. Рекомендуется использование очищенной воды.

— После хранения увлажнителя в холодном помещении или после перевозки его в зимних условиях перед включением нужно дать устройству прогреться при комнатной температуре в течение 2-3 часов в распакованном виде.

— Увлажнитель должен эксплуатироваться в помещении при температуре окружающего воздуха от +5°C до +40°C, относительной влажности не более 80% RH и атмосферном давлении от 650 до 800 мм рт. ст.

— В случае возникновения неисправностей в работе устройства, а также при появлении характерного запаха или задымления, отключите его от электросети и обратитесь в сервисную службу. Не разбирайте корпус и не производите самостоятельно повторное включение устройства.

— Мойте резервуар для воды каждые три дня при постоянном использовании.

— Этот увлажнитель может работать неправильно на неровной поверхности.

— ВСЕГДА устанавливайте этот увлажнитель на твердую, ровную и водостойкую поверхность.

— ВСЕГДА размещайте увлажнитель воздуха на расстоянии не менее 10-15 см от стен, источников тепла и электроприборов, таких как плиты, радиаторы или обогреватели.

— Допускается использование только дистиллированной или фильтрованной(мягкой) воды, где содержание сторонних жестких примесей сводится к минимуму.

ТЕХНИЧЕСКИЕ ДАННЫЕ

Тип увлажнителя: ультразвуковой

Мощность: 25 Вт

Напряжение, частота: 220 В, 50-60 Гц

Уровень шума: ≤ 30 дБ

Производительность пара: до 200 мл/ч

Объем резервуара для воды: 2,2 л

Внешняя рабочая температура: от 5° до 40°C

Площадь помещения: до 20 м² / 60 м³

Время непрерывной работы: до 22 часов

Длина провода питания: 1,5 м

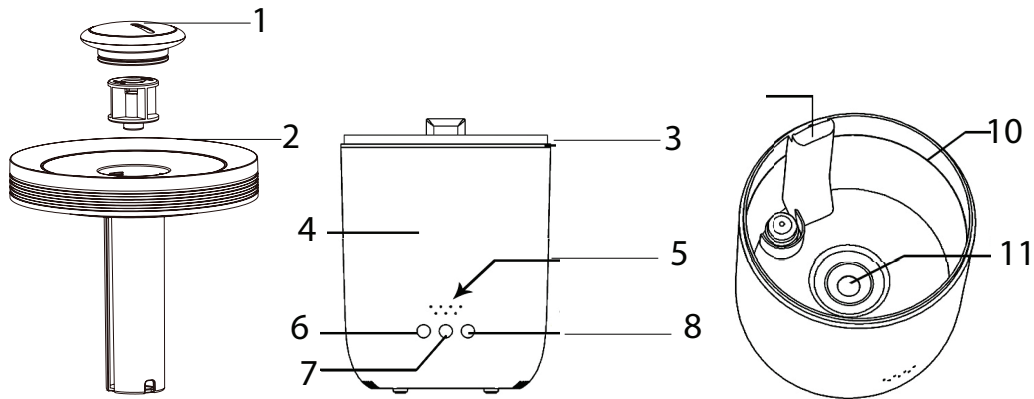
Вес: 1,1 кг

Размеры без упаковки: 19*19*26,3 см

Цвет: белый

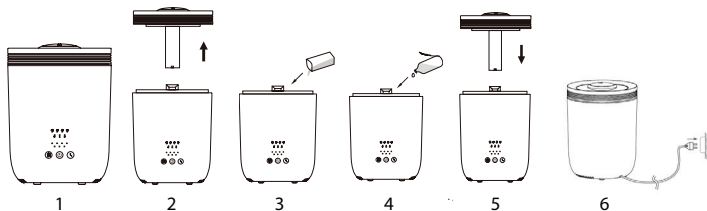
КОМПЛЕКТАЦИЯ

1. Воздуховод
2. Крышка
3. LED подсветка
4. Резервуар для воды
5. Индикаторы кнопок
6. Кнопка переключения скорости
7. Кнопка питания ВКЛ / ВЫКЛ
8. Таймер 2-4-8 ч
9. Воздуховод
10. Отметка максимального уровня воды
11. Ультразвуковая пластина



ПОДГОТОВКА К РАБОТЕ

Достаньте прибор из коробки, удалите всю защитную упаковку, поставьте на ровную поверхность (рис 1). Протрите влажной тканью корпус и все съемные детали увлажнителя. Снимите верхнюю крышку с резервуара для воды (рис 2). Залейте воду до максимальной отметки (рис 3), но не более 2,2 литра, добавьте в воду эфирных масел при необходимости (рис 4), установите крышку на место (рис 5). Подсоедините провод питания к сети питания 220 В (рис 6).



ВАЖНО: помните, что натуральные эфирные масла могут вызывать аллергическую реакцию. Перед добавлением изучите данный вопрос персонально.

ВАЖНО: Никогда не заливайте в прибор горячую воду, выше 40 градусов.

ЭКСПЛУАТАЦИЯ

1. Поставьте увлажнитель на ровную поверхность, не менее 10-15 см от стен и края поверхности.

ПРИМЕЧАНИЕ: рекомендуется устанавливать прибор на высоте от 1 метра от пола, в этом случае увлажнение будет происходить более равномерно. Также устанавливать вдали от предметов мебели, электроприборов, книг. В зависимости от жесткости воды, на полу и мебели может оставаться белый налет.

2. Снимите верхнюю крышку, налейте воду в резервуар для воды, а затем закройте верхнюю крышку.

ВАЖНО: Мы рекомендуем заправлять увлажнитель только дистиллированной водой во избежание образования белого налета. Главное вода должна быть с низким содержанием солей. Не допускать застоя воды в резервуаре, периодически производить замену воды в резервуаре.

3. Подключите увлажнитель воздуха к розетке. Для включения увлажнителя нажмите кнопку питания. Увлажнитель подаст звуковой сигнал и загорится световой индикатор питания «ON» белым светом, прибор начнет работать на высокой скорости, индикатор кнопки скорости будет «H», интерьерная подсветка будет плавно переключать цвета.

- Для смены скорости увлажнения нажмите на кнопку переключения скорости, прибор переключится на низкую скорость, индикатор скорости переключится на «L», интерьерная подсветка будет плавно переключать цвета.

- Последующее нажатие на кнопку скорости включит ночной режим – работа на низкой скорости с выключенной интерьерной подсветкой.
 - Следующее нажатие кнопки переключит обратно на максимальный скоростной режим.
4. Автоматическое отключение: Когда вода в увлажнителе закончится, устройство автоматически отключится, раздастся звуковой сигнал, загорится подсветка корпуса и начнет мигать красным цветом, указывающий на необходимость заправки увлажнителя. Выключите и отсоедините увлажнитель перед повторным наполнением резервуара.
 5. Интерьерная подсветка: если нажать на 3 секунды кнопку скорости, то отключится интерьерная подсветка. Повторное удержание кнопки включит подсветку. Если во время включенной подсветки нажать кнопку таймера в течение 3х секунд, то зафиксируется выбранный цвет подсветки. Повторное удержание включит обратно плавную смену цвета.
 6. Таймер: Нажмите кнопку, чтобы установить таймер на 2-4-8 часов. Нажмите на кнопку таймера, чтобы выбрать одно из трех значений таймера, световой индикатор кнопки укажет на выбранное значение. Устройство автоматически отключится по истечении времени.
 7. Выключение питания: для включения увлажнителя нажмите кнопку питания. Увлажнитель подаст звуковой сигнал, подсветка погаснет. Отключите прибор от сети питания.

ОЧИСТКА И ХРАНЕНИЕ

Примечание: ПЕРЕД чисткой всегда отключайте увлажнитель от электрической розетки. НИКОГДА не допускайте попадания воды в резервуар для воды, когда он не используется.

Примечание: Жесткая вода может привести к образованию накипи на основании устройства, датчике и внутренней поверхности резервуара для воды. Со временем это может привести к неправильной работе увлажнителя.

Примечание: Рекомендуется чистить увлажнитель ежедневно.

Примечание: Увлажнитель следует опорожнять и чистить перед хранением.

Ежедневное техническое обслуживание:

Рекомендуется ежедневно наполнять увлажнитель водой, чтобы избежать неприятного запаха от стоячей воды и образования жесткой воды. Выключите увлажнитель и выньте вилку из розетки. Снимите верхнюю крышку. Слейте всю воду в раковину или ванну. Осторожно встряхните резервуар для воды, чтобы удалить остатки воды. Тщательно промойте резервуар для воды водой, опорожните и протрите сухой мягкой тканью. При необходимости протрите основание увлажнителя сухой тканью. Наполните резервуар для воды и возобновите использование.

МЫ РЕКОМЕНДУЕМ:

1. Используйте холодную кипяченую или дистиллированную воду.
2. Чистите датчик, резервуар для воды и увлажнитель каждую неделю.

3. Чаще меняйте воду в резервуаре для воды, чтобы она оставалась свежей.
4. Обязательно вылейте воду из резервуара для воды и высушите резервуар для воды, прежде чем хранить его неиспользованным в течение длительного времени.
5. Очистите увлажнитель воздуха целиком и убедитесь, что все его части полностью высушены, если предполагается, что он не будет использоваться в течение длительного времени.

Как чистить пьезокерамический излучатель:

1. Очистите чистой водой или лимонной кислотой, если в нем есть накипь. Приготовьте раствор лимонной кислоты с водой в пропорции 100 г на 1 литр. Промойте излучатель в растворе.
2. вытрите сухой тканью накипь с поверхности.
3. Промойте излучатель чистой водой.

ВАЖНО: Сильно не трите излучатель, иначе его можно повредить.

Как почистить контейнер для воды:

1. Протрите внутреннюю поверхность контейнера для воды мягкой тканью или используйте лимонную кислоту, если в нем есть накипь. Приготовьте раствор лимонной кислоты с водой в пропорции 100 г(2 столовые ложки) на 1 литр.
2. Если накипь есть на предохранительном выключателе, налейте раствор на него, чтобы он был погружен в раствор на 2-5 минут и вычистите после щеткой.

3. Промойте резервуар для воды чистой водой.

ГАРАНТИЙНЫЕ ОБЯЗАТЕЛЬСТВА

На данный прибор предоставляется гарантия 18 месяцев со дня продажи. Гарантия распространяется на дефекты материала и недостатки при изготовлении. В рамках настоящей гарантии изготовитель обязуется отремонтировать или заменить любую деталь, которая была признана неисправной. Настоящая гарантия признается лишь в том случае, если изделие применялось в соответствии с данной инструкцией, в него не были внесены изменения, оно не ремонтировалось, не разбиралось неуполномоченными на то специалистами, и не было повреждено в результате неправильного обращения с ним. А также сохранена полная комплектность изделия. Данная гарантия не распространяется на естественный износ изделия, а также на механические повреждения; воздействие внешней или агрессивной среды; повреждения, вызванные избыточным напряжением сети. Гарантия вступает в силу только в том случае, если дата покупки подтверждена печатью и подписью продавца на гарантийном талоне. Гарантийный ремонт не влияет на продление гарантийного срока и не инициирует начало новой гарантии.

Согласно п. 2 ст. 5 Федерального закона РФ «О защите прав потребителей», производителем установлен минимальный срок службы для данного изделия, который составляет не менее 2 лет с момента производства при условии, что эксплуатация изделия производится в строгом соответствии с настоящей инструкцией и предъявляемыми техническими требованиями.

Внимание!

Установленный производителем срок службы прибора составляет два года со дня его приобретения, при условии, что эксплуатация изделия производится в соответствии с данным руководством и применимыми техническими стандартами.

Срок службы изделия и срок действия гарантийных обязательств на него исчисляются со дня продажи или с даты изготовления изделия (в случае, если дату продажи определить невозможно). Дату изготовления прибора можно найти в серийном номере, расположенном на идентификационной наклейке на корпусе изделия. Серийный номер состоит из 9 знаков. 1-й и 2-й знаки обозначают месяц, 3-й и 4-й— год выпуска продукта.

УТИЛИЗАЦИЯ

Упаковку, руководство пользователя, а также сам прибор необходимо утилизировать в соответствии с местной программой по переработке отходов. Не выбрасывайте такие изделия вместе с обычным бытовым мусором.



Упаковочные материалы являются экологически чистыми и могут быть переработаны.

Товары с указанным символом не должны утилизироваться вместе с обычными бытовыми отходами. Для дальнейшей переработки этих продуктов, необходимо сдать их на специализированный сборный пункт.

С адресами и телефонами авторизованных сервисных центров и полным ассортиментом продукции вы можете ознакомиться на сайтах: www.kromax.se, www.endever.su, www.kromax.ru, www.vlkgroup.it или узнать по телефону 8 (800) 5555-88-3.

ИЗГОТОВИТЕЛЬ: Evolution Technology Co., Ltd. / Эволюшен Технолоджи Ко Лтд, Китай, Шанхай, Мейшенг, 177, стр. 3, этаж 6, офис 631

ИМПОРТЕР: ООО «ВЛКГрупп», 141009, Московская область, г. Мытищи, Олимпийский проспект, строение 10, помещение 9.



ВОЗМОЖНЫЕ НЕИСПРАВНОСТИ И ВАРИАНТЫ РЕШЕНИЯ

ПРОБЛЕМА	ПРИЧИНА	РЕШЕНИЕ
Индикатор питания выключен при включенном приборе.	Увлажнитель воздуха не подключен к розетке.	Подключите увлажнитель воздуха к электрической розетке с питанием.
	Поврежден шнур питания.	Немедленно прекратите использование и обратитесь в службу поддержки клиентов.
	Увлажнитель воздуха неисправен или работает со сбоями.	
Индикатор питания горит при включении, но туман не выходит.	Увлажнитель воздуха не включен.	Нажмите кнопку питания, чтобы включить его.
	Достигнута заданная влажность.	Увеличьте заданную влажность или измените режим.
Горит индикатор нехватки воды.	В баке нет воды.	Долейте воду в резервуар и подождите не менее 1 минуты.
	Уровень воды низкий.	
	Требуемый уровень воды еще не достиг испарительной камеры.	Подождите не менее 1 минуты.
	Увлажнитель воздуха установлен не на плоской поверхности.	Проверьте расположение увлажнителя воздуха.
Увлажнитель воздуха издает необычный запах	Возникает резонанс в резервуаре для воды, когда воды слишком мало.	Налейте воду в резервуар для воды.
	Увлажнитель установлен на неустойчивой поверхности.	Переместите увлажнитель на устойчивую плоскую поверхность.
	Резервуар для воды расположен неправильно.	Выключите увлажнитель и отсоедините его от розетки, затем совместите крышку резервуара для воды с соответствующим отверстием во внутренней камере.
	Увлажнитель неисправен.	Немедленно прекратите использование и обратитесь в службу поддержки клиентов.

Мощность увлажнения слишком мала.	В помещении заменены натуральные или искусственные волосы, которые препятствуют повышению относительной влажности.	Проверьте, закрыты ли двери и окна. Проверьте, не работает ли в помещении кондиционер.
	Возможно, засорены решетки воздухозаборника и форсунка.	Снимите все загромождающие элементы с решеток и насадки.
	В резервуаре для воды слишком много накипи.	Очистите излучатель.
	Выбран слишком низкий уровень влажности.	Увеличьте скорость распыления.
		Увеличьте скорость установки влажности.
	Вода слишком грязная или слишком долго хранится в резервуаре.	Очистите резервуар для воды, замените его на свежую чистую воду.
В помещении образуется конденсат.	Температура в помещении слишком низкая.	Нагрейте комнату.
Туман внезапно перестает рассеиваться.	Горит индикатор нехватки воды.	Наполните резервуар для воды.
Панель управления не работает.	При работе с панелью управления руки слишком влажные.	При работе с панелью управления держите руки сухими.
	Неисправен увлажнитель воздуха.	Обратитесь в службу поддержки клиентов.
Вокруг увлажнителя появляется белый налет.	Используемая вода имеет высокое содержание минералов.	Используйте с увлажнителем дистиллированную воду. Если дистиллированная вода недоступна, используйте очищенную или фильтрованную воду. Не забывайте чистить резервуар для воды не реже одного раза в неделю.
	Увлажнитель не был должным образом очищен после последнего использования.	Чистите увлажнитель.

Следующее не считается неисправностью в работе:

1. Если ваша вода очень жесткая (содержит аномально высокое содержание минералов), в увлажнителе может образовываться белая пыль. Это не неисправность. Решением было бы чаще чистить фильтр или использовать более мягкую воду.
2. Если вы встанете очень близко к увлажнителю, вы услышите журчание воды. Это нормально.
3. Увлажнитель работает очень тихо, но не совсем бесшумно. Уровень шума менее 35 дБ(А) считается нормальным.

