

7. УСЛОВИЯ ТРАНСПОРТИРОВКИ, ХРАНЕНИЯ И ЭКСПЛУАТАЦИИ

7.1 Транспортировка и хранение должны осуществляться при температурах от -60°C до +45°C и предельном значении относительной влажности воздуха 100% при температуре 25°C при условии защиты от солнечного излучения и атмосферных осадков.

7.2 Антенна (изделие) может эксплуатироваться в интервале температур от -60°C до +45°C и предельном значении относительной влажности воздуха 100% при температуре 25°C.

7.3 Профилактический осмотр антенны необходимо производить регулярно, но не реже одного раза в полгода, при этом обращайте особое внимание на правильность ориентации антенны, надежность крепления, затяжку всех элементов, целостность кабеля, отсутствие механических повреждений антенны.

7.4 Срок службы антенны – 3 года. Антенна не содержит вредных веществ (материалов) и может быть утилизирована как бытовые отходы любым способом, кроме сжигания в непригодных условиях.

7.5 Антенна может эксплуатироваться без ограничений в быту и на промышленных предприятиях не выше III класса опасности.

8. СВИДЕТЕЛЬСТВО О ПРИЕМКЕ И ГАРАНТИЙНЫЕ ОБЯЗАТЕЛЬСТВА

8.1 Антенна соответствует ТУ 657730-002-13760586-2016 и признана годной для эксплуатации.

8.2 Изготовитель гарантирует соответствие антенны требованиям ТУ 657730-002-13760586-2016 при соблюдении потребителем условий эксплуатации, хранения и транспортировки.

8.3 Гарантийный срок эксплуатации 12 месяцев со дня продажи через розничную торговую сеть. При отсутствии отметки торговой организации, гарантийный срок исчисляется с даты изготовления изделия. Месяц и год изготовления изделия указаны в гарантийном талоне. В случае приобретения изделия дистанционным методом, гарантийный срок исчисляется с даты получения посылки на почте, от курьера или в транспортной компании. Гарантийный ремонт осуществляет предприятие-изготовитель.

8.4 Не принимаются претензии по изделиям, имеющим механические повреждения, отличные от естественных следов эксплуатации.

8.5 Изготовитель не может гарантировать качественный прием ТВ программ в местах недостаточного покрытия ТВ-сигналом и неверной установки и/или настройки антенны. Отсутствие приема в таких случаях не является основанием для признания антенны неисправной. Рекламации с указанием подобной неисправности удовлетворению не подлежат.

8.6 Замечания по работе изделия, пожелания или предложения следует направлять по адресу:

410052, Россия, Саратов, а/я 500

Тел.: 8(800) 775-07-94 (Пн-Пт, 08:00-17:00 по московскому времени)

E-mail: help@remo-zavod.ru

www.remo-zavod.ru

8.7 Наименование и адрес местонахождения изготовителя:

ООО «РЭМО-Технологии», 410033, Россия, г. Саратов, пр. 50 лет Октября 101, литер ПЗ, офис 222

Примечание. В связи с постоянным совершенствованием конструкции и технологии, в Вашей антенне могут быть изменения, не отмеченные в настоящем паспорте и не ухудшающие ее параметры.

* БАС-1153 СПРИНТ-3

** Усилитель присутствует в исполнениях BAS-1153-5V и BAS-1153-USB

РЭМО



АНТЕННА ТЕЛЕВИЗИОННАЯ НАРУЖНАЯ ДИАПАЗОННАЯ BAS-1153 SPRINT-3*

BAS-1153-P

BAS-1153-5V

BAS-1153-USB

ПАСПОРТ

КШУР.339324.028ПС

Благодарим Вас за приобретение продукции завода «РЭМО»!

Мы уверены, что приобретенная Вами антенна обеспечит качественный и уверенный прием ваших любимых телепрограмм.

1. ОБЩИЕ СВЕДЕНИЯ

1.1 Антенна телевизионная диапазонная наружная индивидуальная BAS-1153 предназначена для приема аналоговых и цифровых сигналов телевизионных программ, передаваемых с горизонтальной поляризацией в полосе частот 470...790 МГц, каналы с 21 по 60 ДМВ).

1.2 Антенна в исполнениях BAS-1153-USB и BAS-1153-5V оснащена маломощным усилителем, питание на который подается через коаксиальный кабель от USB-инжектора или с антенного гнезда цифрового приемника.

1.3 Антенна обеспечивает прием сигналов телевидения в зоне уверенного приема. Дальность и качество приема зависят от места установки приемной антенны, от высоты ее подвеса, мощности телевизионного передатчика, высоты подвеса и коэффициента усиления передающей антенны, рельефа местности, времени года, уровня помех и ряда других факторов.

2. ОСНОВНЫЕ ТЕХНИЧЕСКИЕ ХАРАКТЕРИСТИКИ

Вариант исполнения	BAS-1153-USB	BAS-1153-5V	BAS-1153-P
Коэффициент усиления, макс., дБи: 470 .. 790МГц (21-60 канал)	28	28	7
Количество элементов	4		
Поляризация ЭМ волны	горизонтальная		
Волновое сопротивление, Ом	75		
Тип коаксиального кабеля / Тип разъема	RG-6/U, SAT-50, SAT-703 / F-гнездо		
Напряжение питания, В	5		-
Габариты антенны в сборе, мм	311 x 304 x 80		
Вес, не более, кг	0.5		

3. КОМПЛЕКТ ПОСТАВКИ

3.1 Антенна диапазонная BAS-1153 SPRINT-3 (в соответствии с исполнением) 1 шт.

3.2 Комплект крепежа 1 шт.

3.3 Скоба U-образная 1 шт.

3.4 USB-инжектор (для исполнения BAS-1153-USB) 1 шт.

3.5 Упаковка 1 шт.

3.6 Паспорт..... 1 шт.

Внимание: для подключения антенны к телевизору требуется коаксиальный кабель, F-коннектор и штекер SAT-Ш, которые приобретаются отдельно.

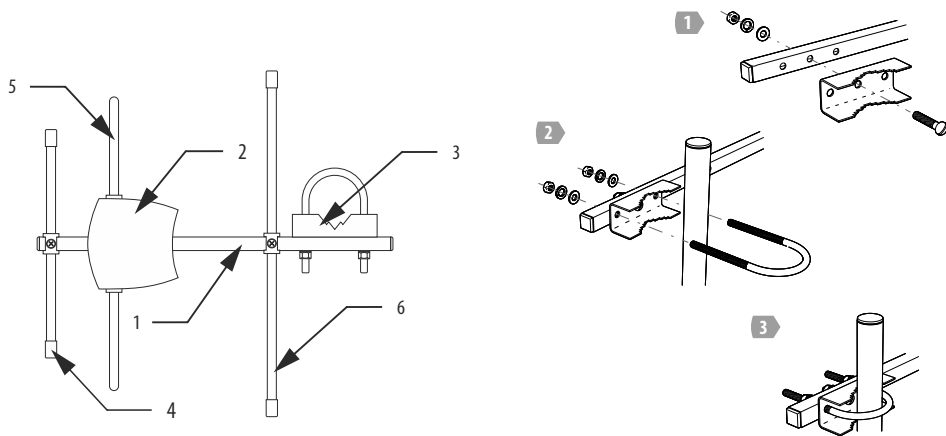


Рис.1 Общий вид антенны

Рис.2 Узел крепления и установка на мачту (кронштейн)

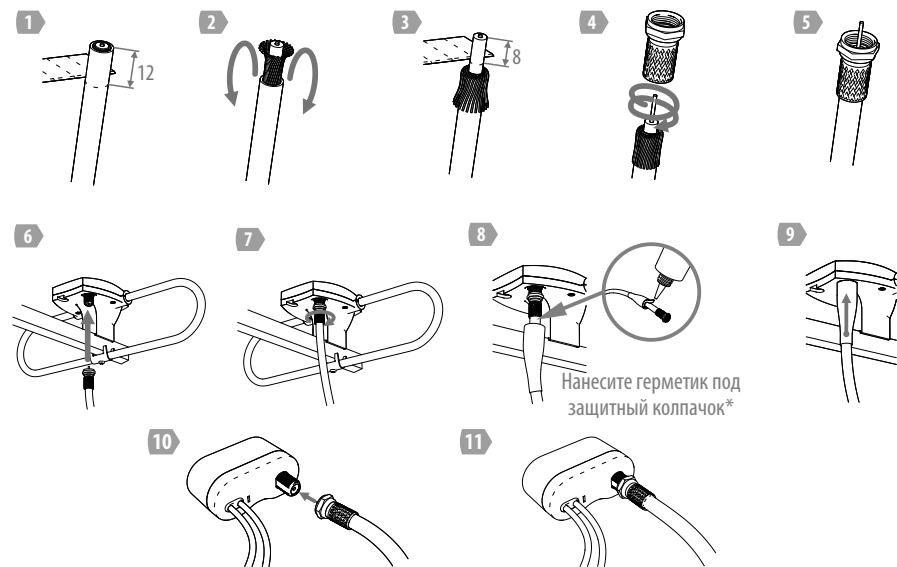


Рис.3 Разделка коаксиального кабеля, установка F-разъема и подключение антенны и инжектора (* - опция)



Рис.4 Подключение антенны к телевизору

4. УСТРОЙСТВО АНТЕННЫ

4.1 Общий вид антенн приведен на рисунке 1.

4.2 Антенна BAS-1153 SPRINT-3 представляет собой антенну дециметрового диапазона типа «волновой канал» с одним директором (4), петлевым вибратором (5) и рефлектором (6). На траверсе (1) закреплено согласующее устройство (2) с услителем**. Для монтажа антенны на мачту или кронштейн имеется узел крепления - U-образная скоба с зубчатым опорным узлом (3). Подключение антенны к телевизору или цифровому приемнику осуществляется коаксиальным кабелем RG-6/U с F-разъемом.

5. УКАЗАНИЕ МЕР БЕЗОПАСНОСТИ

5.1 Для безопасного пользования антенной рекомендуется снабдить ее защитным заземлением. Заземление может быть подключено к резьбовой части U-образной скобы узла крепления.

5.2 При установке антенны на крыше, окне или балконе необходимо соблюдать правила техники безопасности при производстве высотных работ.

6. ПОРЯДОК СБОРКИ И УСТАНОВКИ

6.1 Вскройте упаковку, убедитесь в комплектности и отсутствии механических повреждений. Все крепежные элементы должны быть плотно затянуты, электрические проводники не имеют нарушения изоляции.

6.2 Закрепите антенну на мачте с помощью U-образной скобы (см.рис. 2) Присоедините заземление. Сориентируйте антенну на передающий центр и затяните гайки.

6.3 При выборе места установки и ориентации антенны обратите внимание на примеры, показанные на рис. 5.

6.4 Установите с одной стороны коаксиального кабеля F-разъем, а с другой разъем CAT-Ш или инжектор питания. Методика разделки кабеля и подключения показаны на рис.3

6.5 Присоедините коаксиальный кабель к F-разъему усилителя (согласующего устройства). После подключения произведите гидроизоляцию разъема с помощью ПВХ-изоленты и нейтрального герметика.

6.6 Кабель и шину заземления закрепите к мачте с помощью хомутов или изоленты. Не допускайте чрезмерного натяжения и сильных перегибов кабеля.

6.7 Подключите кабель к телевизору или цифровому приемнику с помощью разъема типа CAT-Ш, варианты подключения для различных исполнений показаны на рис.4. Для исполнения BAS-1153-5V не забудьте включить подачу питания 5В на антенну в меню телевизора или цифрового приемника.

6.8 Настройте телевизор или цифровой приемник на телевизионный канал, на котором ведется вещание в вашем населенном пункте. Зону покрытия цифрового ТВ (DVB-T2) Вашего района или населенного пункта можно на официальном сайте РТРС: <http://rtrs.ru/dtv/>

6.9 Проверьте качество приема и в случае необходимости скорректируйте направление антенны слегка ослабив гайки U-образной крепежной скобы. После настройки вновь затяните их.

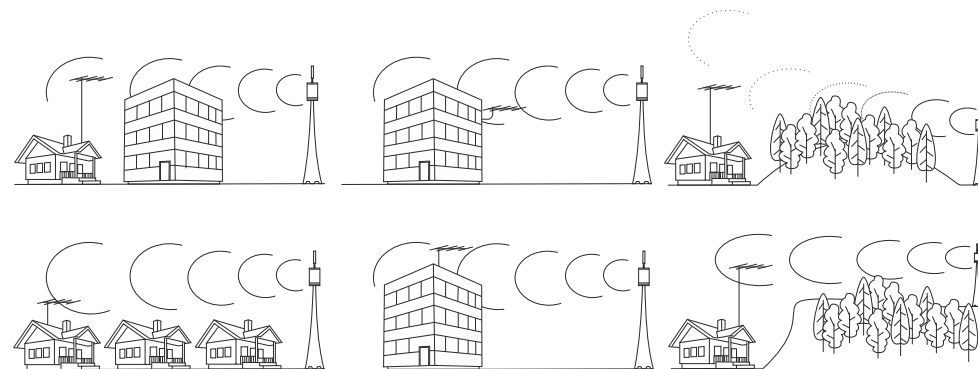


Рисунок 5. Варианты правильной установки антенны