

**RU Инструкция по эксплуатации**

**Аппарат мойкий высокого давления  
BR-1600B, BR-1800C**



## **Уважаемый покупатель!**

Благодарим за покупку продукции BRAIT®. В данном руководстве приведены правила эксплуатации инструмента BRAIT®. Перед началом работ внимательно прочтите руководство. Эксплуатируйте инструмент в соответствии с правилами и с учетом требований безопасности, а также руководствуясь здравым смыслом. Сохраните инструкцию, при необходимости Вы всегда можете обратиться к ней. Линейка продукции BRAIT® постоянно расширяется новыми моделями. Продукция BRAIT® отличается эргономичным дизайном, обеспечивающей удобство ее использования, продуманной конструкцией, высокой мощностью и производительностью. В связи с изменениями в технических характеристиках содержание руководства может не полностью соответствовать приобретенному инструменту. Производитель оставляет за собой право вносить изменения в конструкцию отдельных деталей без предварительного уведомления. Имейте это в виду, читая руководство по эксплуатации.

## Содержание

1. Назначение -----	3
2. Технические характеристики-----	3
3. Устройство -----	4
4. Требования безопасности -----	5
5. Подготовка к работе и порядок работы -----	5
6. Техническое обслуживание -----	9
7. Комплектация -----	10
8. Гарантийные обязательства -----	10



**Внимание!**



Внимательно изучите данную инструкцию по эксплуатации и техническому обслуживанию. Храните её в защищенном месте.

## 1. Назначение

Аппарат моющий высокого давления (далее по тексту аппарат) BRAIT является бытовым и предназначен для мойки автомобилей, фасадов, террас, строений, инструментов, садовых принадлежностей и т.д. с помощью струи воды под высоким давлением (при необходимости с добавлением моющих средств).

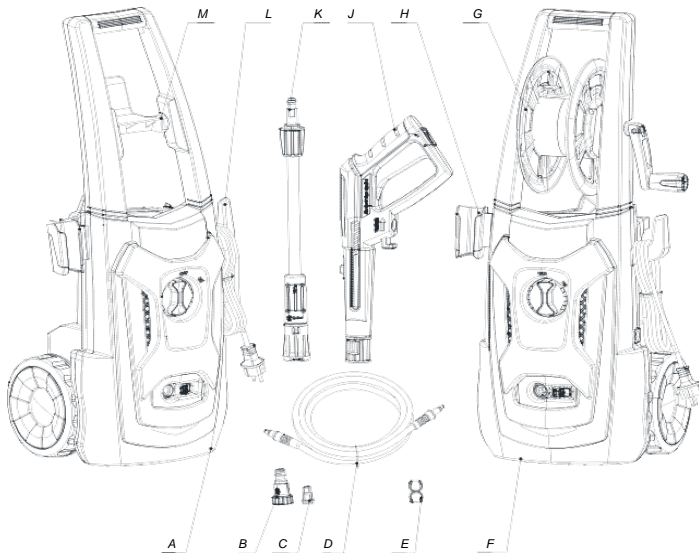
Аппарат BRAIT обеспечивает эффективное и бережное очищение поверхностей.



## 2. Технические характеристики

Модель	BR-1600B	BR-1800C
Рабочее давление, bar	90	110
Максимальное давление, bar	140	150
Расход воды, л/мин	6	6
Максимальный расход воды, л/мин	7	7
Напряжение сети, Вт/Гц	230/50	230/50
Мощность, Вт	1600	1800
Возможность всасывания воды	Да	Да
Вес нетто, кг	7,4	7,8
Длина шланга, м	5	5

### 3. Устройство



- A. Сетевой кабель
- B. Коннектор
- C. Вставка
- D. Шланг высокого давления
- E. Клип
- F. Корпус мойки
- G. Катушка
- H. Крепление для пистолета и аксессуаров
- J. Пистолет
- K. Насадка распылитель
- L. Крюк сетевого кабеля
- M. Крепление для шланга
- N. Игла



#### Внимание!

Внешний вид инструмента может незначительно отличаться от приведенного на рисунках. Это вызвано техническими усовершенствованиями моделей. Изготовитель оставляет за собой право вносить изменения в конструкцию и комплектацию инструмента без предварительного уведомления пользователя, с целью повышения его потребительских качеств.

## 4. Требования безопасности

### ПРЕДУПРЕЖДЕНИЕ!

- Запрещается использовать мойку при поврежденном шланге высокого давления или сетевом кабеле!
- Запрещается прикасаться к сетевой вилке и розеткам мокрыми руками!
- Запрещается распылять горючие жидкости!
- Запрещается эксплуатация мойки детьми!
- Запрещается эксплуатация прибора при температуре окружающей среды ниже 0°C!
- Запрещается оставлять работающий прибор без присмотра!

- Струя воды под высоким давлением при использовании не по назначению может представлять опасность.

- Не направлять струю, воды под высоким давлением, на себя и других людей, а также на животных.

- Не использовать для чистки одежды и обуви на человеке.

- Перед началом использования проверять на наличие неисправностей сетевого кабеля и шланга.

- Во время мойки лакокрасочных покрытий и автомобильных шин необходимо выдерживать расстояние не менее 30 см.

- Не чистить струей воды предметы, содержащие вещества, вредные для здоровья.

- Штепсельная вилка и соединительный элемент удлинителя должны быть герметичными и не находится в воде.

- Во время длительных перерывов в эксплуатации следует мойку отсоединить мойку от электросети.

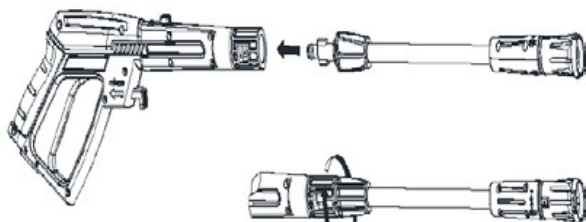
- Данная мойка позволяет использование моющих средств, предназначенных для моек высокого давления.

- Пользователь должен использовать прибор по назначению.

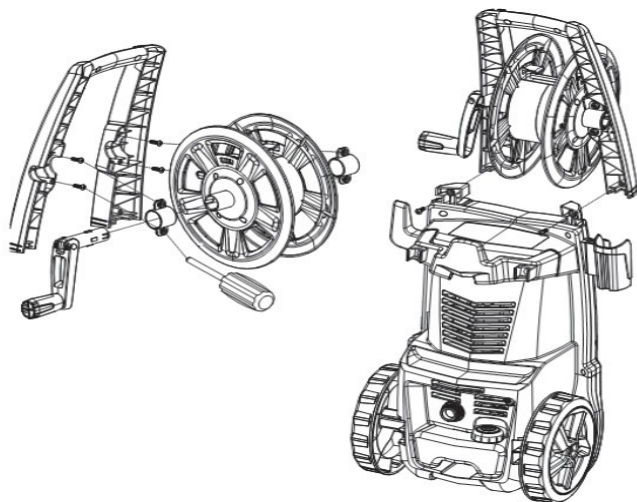
- Загрязнения, содержащиеся в воде, могут вызвать повреждения насоса высокого давления и принадлежностей. Для защиты рекомендуется использовать водяной фильтр для моек высокого давления (в комплект не входит).

## 5. Подготовка к работе и порядок работы

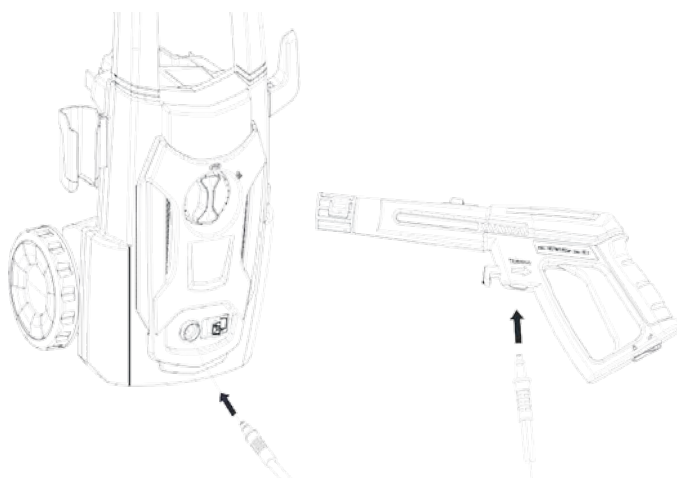
1. Вставьте насадку в пазы пистолета и поверните для фиксации.



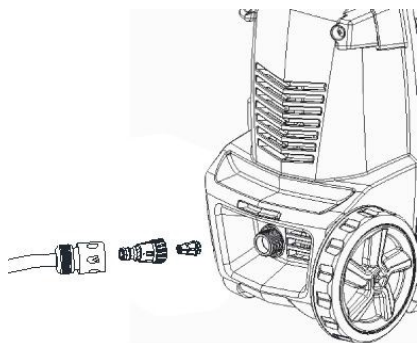
- Установите катушку на рукоятку аппарата, затем вставьте в пазы на корпусе аппарата и закрепите винтами из комплекта.



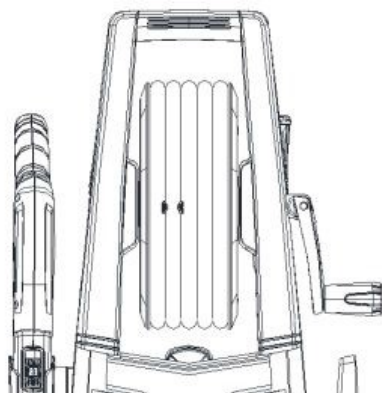
- Подсоедините шланг высокого давления к коннектору, затем подсоедините коннектор в разъем мойки до щелчка, а другой конец шланга к пистолету.



4. Подключите мойку к водопроводу.



5. Для шланга на модели 1800С, на ручке будет закреплена катушка, вы можете собрать шланг вокруг катушки и плотно закрепить его с помощью указанного клипа, предоставленного изготовителем.



### **Для завершения работы:**

1. Поверните выключатель в положение ВЫКЛ.
2. Перекройте подачу воды.
3. Нажмите на курок моечного пистолета, для сброса давления.
4. Выключите от сети.



## ВАЖНО!

- При подаче воды из водопровода используйте шланг из прочного материала (в комплект поставки не входит) с коннектором.

- При подаче воды из открытых источников (из пруда, из бочки для дождевой воды) следует наполнить всасывающий шланг водой и прикрутить к элементу подключения воды и положить в водоем.

Отсоединить шланг высокого давления. Включить мойку и дождаться (не более 2 минут) пока из водонапорного шланга не начнет литься вода без пузырьков воздуха. Затем выключить мойку.

## Порядок работы

1. Подсоедините вилку к сети.
2. Откройте подачу воды.
3. Возьмите пистолет и нажав на курок дождитесь появления струи воды, это необходима для выпуска воздуха из системы.
4. Отпустите курок пистолета.
5. Поверните выключатель в положение ВКЛ.

## Работа с пистолетом

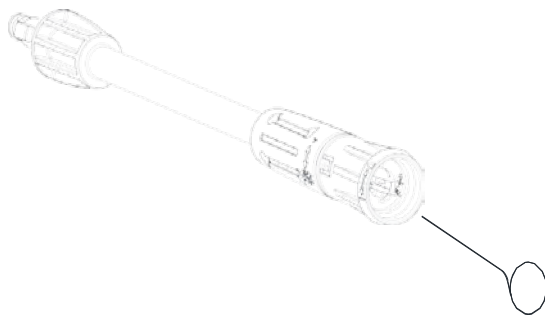
1. Удобная блокировка курка пистолета, используйте при паузе в работе для предотвращения случайного нажатия.



2. Для изменения напора распыления, поверните наконечник насадки в любую из сторон до получения желаемого напора.



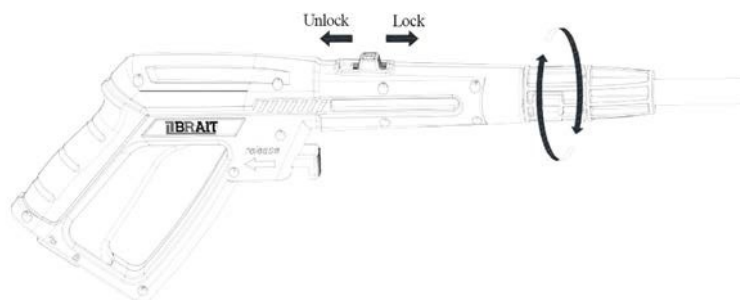
При засорении форсунки используйте иглу как показано на картинке



### **ВАЖНО!**

Перед началом чистки форсунку обязательно выключить аппарат!

3. Чтобы изменить угол распыления переключите фиксатор в положение Unlock, и поверните насадку в удобное положение, затем зафиксируйте положение переведя фиксатор в Lock.



## **6. Техническое обслуживание**

### **ПРЕДУПРЕЖДЕНИЕ!**

При проведении любых работ по уходу и обслуживанию аппарата следует выключить, а сетевой шнур выдернуть из розетки.

Данный аппарат в профилактическом обслуживании не нуждается!

Хранение:

-Полностью удалите воду из аппарата. Включите аппарат не подключая шланг высокого давления к водоснабжению (максимум на 1 минуту!) и дождитесь полного вытекания воды. Выключите аппарат.

! Храните прибор и все принадлежности в защищенном от морозов помещении.

## 7. Комплектация

1. Аппарат в сборе – 1 шт.
2. Пистолет с распылителем – 1 шт.
3. Бачок для моющей жидкости – 1 шт.
4. Коннектор – 1 шт.
5. Шланг – 1 шт.
6. Игла – 1 шт.
7. Руководство по эксплуатации – 1 шт.

## 8. Гарантийные обязательства

Гарантийный срок эксплуатации составляет 12 месяцев со дня продажи.

В течение гарантийного срока эксплуатации владелец имеет право на бесплатное устранение дефектов, возникших по вине завода - изготовителя и при предъявлении правильно оформленного гарантийного талона.

Гарантия не распространяется на имеющиеся дефекты, вызванные эксплуатацией изделия с нарушением требований данного руководства, а также:

- при отсутствии гарантийного талона, при наличии исправлений в гарантийном талоне;
- если не разборчив или изменен заводской номер инструмента, номер инструмента не соответствует номеру, указанному в гарантийном талоне; при истечении срока гарантии;
- при попытках самостоятельного вскрытия или ремонта инструмента вне гарантийного сервисного центра;
- при использовании инструмента с нарушением инструкции по эксплуатации или не по назначению;
- при использовании не оригинальных, некачественных или неисправных расходных материалов;
- при механических повреждениях корпуса, попадании инородных предметов внутрь инструмента, а также при повреждениях, наступивших в результате неправильного хранения (коррозия металлических частей), небрежном и плохом уходе;
- при естественном износе изделия и его комплектующих;

Гарантия не распространяется на расходные части изделия.

Инструкции, указанные в данном руководстве, не относятся к абсолютно всем ситуациям, которые могут возникнуть. Оператор должен осознавать, что контроль над практической эксплуатацией и соблюдение всех предосторожностей, входит в его непосредственные обязанности.

С условиями гарантии ознакомлен.

Претензий к комплектации и внешнему виду не имею.

Покупатель \_\_\_\_\_

**Телефон центрального сервисного центра: +7 (342) 214-52-12**  
**[www.fdbrait.ru](http://www.fdbrait.ru)**

Корешок талона №1  
на гарантийный ремонт

Исполнитель \_\_\_\_\_ (подпись)  
(Изъят: " \_\_\_\_\_ 201\_\_ г.) (ФИО)

## ДЕЙСТВИТЕЛЕН ПРИ ЗАПОЛНЕНИИ

### ТАЛОН №1

на гарантийный ремонт

(Модель: \_\_\_\_\_)

Серийный номер \_\_\_\_\_

Представитель ОТК \_\_\_\_\_  
(подпись, штамп)

Заполняет торговая организация

Продан \_\_\_\_\_  
(наименование и адрес предприятия)

Дата продажи \_\_\_\_\_ М.П.

Продавец \_\_\_\_\_ / \_\_\_\_\_  
(подпись) (ФИО)

Корешок талона №2  
на гарантийный ремонт

Исполнитель \_\_\_\_\_ (подпись)  
(Изъят: " \_\_\_\_\_ 201\_\_ г.) (ФИО)

## ДЕЙСТВИТЕЛЕН ПРИ ЗАПОЛНЕНИИ

### ТАЛОН №2

на гарантийный ремонт

(Модель: \_\_\_\_\_)

Серийный номер \_\_\_\_\_

Представитель ОТК \_\_\_\_\_  
(подпись, штамп)

Заполняет торговая организация

Продан \_\_\_\_\_  
(наименование и адрес предприятия)

Дата продажи \_\_\_\_\_ М.П.

Продавец \_\_\_\_\_ / \_\_\_\_\_  
(подпись) (ФИО)

## Заполняет ремонтное предприятие

\_\_\_\_\_ / \_\_\_\_\_  
[наименование и подпись предприятия]

Исполнитель \_\_\_\_\_ / \_\_\_\_\_  
[подпись] [ФИО]

Владелец \_\_\_\_\_ / \_\_\_\_\_  
[подпись] [ФИО]

\_\_\_\_\_ / \_\_\_\_\_  
[подпись] [ФИО]

Дата ремонта \_\_\_\_\_ М.П.

Утверждаю \_\_\_\_\_  
[Должность, подпись, ФИО руководителя ремонтного предприятия]

## Заполняет ремонтное предприятие

\_\_\_\_\_ / \_\_\_\_\_  
[наименование и подпись предприятия]

Исполнитель \_\_\_\_\_ / \_\_\_\_\_  
[подпись] [ФИО]

Владелец \_\_\_\_\_ / \_\_\_\_\_  
[подпись] [ФИО]

\_\_\_\_\_ / \_\_\_\_\_  
[подпись] [ФИО]

Дата ремонта \_\_\_\_\_ М.П.

Утверждаю \_\_\_\_\_  
[Должность, подпись, ФИО руководителя ремонтного предприятия]

Корешок талона №3  
на гарантийный ремонт

(Модель: \_\_\_\_\_)  
(Изъят: \_\_\_\_\_ 201\_\_ г.)  
Исполнитель \_\_\_\_\_ (ФИО)  
\_\_\_\_\_ (подпись)

## ДЕЙСТВИТЕЛЕН ПРИ ЗАПОЛНЕНИИ

### ТАЛОН №3

на гарантийный ремонт

(Модель: \_\_\_\_\_)

Серийный номер \_\_\_\_\_

Представитель ОТК \_\_\_\_\_  
(подпись, штамп)

Заполняет торговая организация

Продан \_\_\_\_\_  
(наименование и адрес предприятия)

Дата продажи \_\_\_\_\_ М.П.

Продавец \_\_\_\_\_ / \_\_\_\_\_  
(подпись) (ФИО)

Корешок талона №4  
на гарантийный ремонт

(Модель: \_\_\_\_\_)  
(Изъят: \_\_\_\_\_ 201\_\_ г.)  
Исполнитель \_\_\_\_\_ (ФИО)  
\_\_\_\_\_ (подпись)

## ДЕЙСТВИТЕЛЕН ПРИ ЗАПОЛНЕНИИ

### ТАЛОН №4

на гарантийный ремонт

(Модель: \_\_\_\_\_)

Серийный номер \_\_\_\_\_

Представитель ОТК \_\_\_\_\_  
(подпись, штамп)

Заполняет торговая организация

Продан \_\_\_\_\_  
(наименование и адрес предприятия)

Дата продажи \_\_\_\_\_ М.П.

Продавец \_\_\_\_\_ / \_\_\_\_\_  
(подпись) (ФИО)

## Заполняет ремонтное предприятие

\_\_\_\_\_ / \_\_\_\_\_  
[наименование и подпись предприятия]

Исполнитель \_\_\_\_\_ / \_\_\_\_\_  
[подпись] [ФИО]

Владелец \_\_\_\_\_ / \_\_\_\_\_  
[подпись] [ФИО]

\_\_\_\_\_ / \_\_\_\_\_  
[подпись] [ФИО]

Дата ремонта \_\_\_\_\_ М.П.

Утверждаю \_\_\_\_\_  
[Должность, подпись, ФИО руководителя ремонтного предприятия]

## Заполняет ремонтное предприятие

\_\_\_\_\_ / \_\_\_\_\_  
[наименование и подпись предприятия]

Исполнитель \_\_\_\_\_ / \_\_\_\_\_  
[подпись] [ФИО]

Владелец \_\_\_\_\_ / \_\_\_\_\_  
[подпись] [ФИО]

\_\_\_\_\_ / \_\_\_\_\_  
[подпись] [ФИО]

Дата ремонта \_\_\_\_\_ М.П.

Утверждаю \_\_\_\_\_  
[Должность, подпись, ФИО руководителя ремонтного предприятия]





**I**BRAIT®

