

РЕМО

TV Antenna Outdoor | Наружная ТВ антенна

BAS-1110 DVINA*

QUICK USER GUIDE | ПАСПОРТ



Version | Исполнение

P 5V USB DX



English

Thank you for choosing the antenna outdoor BAS-1110 Dvina! It has been developed by a team of engineers determined to continue the tradition of excellence and innovation of REMO-Technologii products. The antenna BAS-1110 Dvina is made of high-quality materials in accordance with thoroughly detailed design.

The antenna can be installed on any mast with a diameter up to 50mm or wall mount bracket. The antenna connects to the TV via cable RG-6/U with F-connector. Cable and connectors are purchased separately.

The antenna outdoor BAS-1110 Dvina will provide high-quality reception of digital television DVB-T2 on the UHF channels together with the modern TV sets or digital receiver.

The antenna has several versions:
 BAS-1110-P Dvina — antenna does not require power
 BAS-1110-5V Dvina — antenna powering through the antenna socket of the TV-set or digital receiver
 BAS-1110-USB Dvina — antenna powering from any USB port using the injector
 BAS-1110-DX Dvina — antenna powering from its own power supply connected to the mains electricity (household power) AC 230V

Manufacturer:
 REMO-Technologii, P.O.Box 500, Saratov, 410052, Russia
www.remo-electronics.com

Русский

Благодарим за выбор наружной антенны BAS-1110 Двина! Вы держите в руках современную наружную антенну, которая обеспечит качественный приём аналогового и цифрового телевидения DVB-T2 на ДМВ-каналах совместно с современным телевизором или цифровым приемником (тюнером).

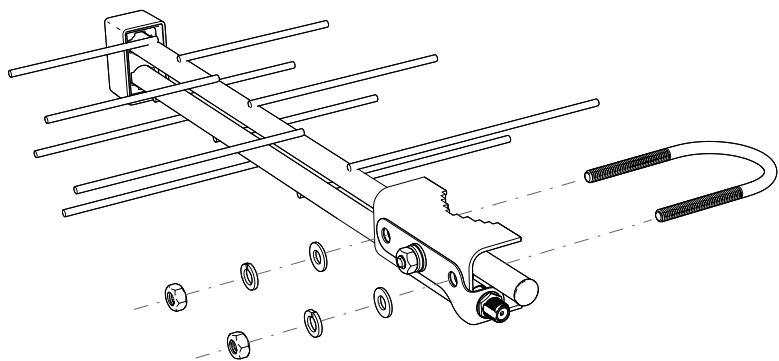
Кстати, информацию о частотах и каналах вещания цифрового телевидения Вы можете уточнить на сайте РТПС: <http://rtrs.ru/dtv/> или в своей вещательной компании.

Вы можете установить антенну на мачту диаметром до 50мм или стеновой кронштейн. Антенна подключается к телевизору через кабель RG-6/U с помощью F-разъема (приобретаются отдельно).

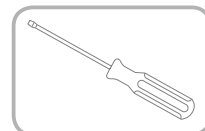
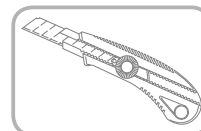
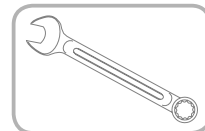
Обратите внимание - антенна имеет несколько исполнений:
 BAS-1110-P Двина — не требует питания для работы
 BAS-1110-5V Двина — получает питание через антенное гнездо от телевизора или цифрового приемника (ресивера).
 BAS-1110-USB Двина — получает питание от любого USB-порта через инжектор
 BAS-1110-DX Двина — получает питание от собственного блока питания, подключаемого в сеть 230В.

Наименование и местонахождение изготовителя:
 ООО «РЕМО-Технологии»
 410033, Россия, Саратов, пр-т. 50-лет Октября, 101, литер ПЗ, оф. 222

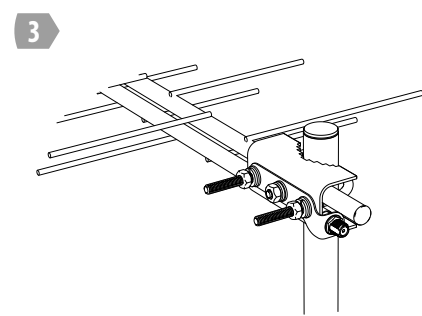
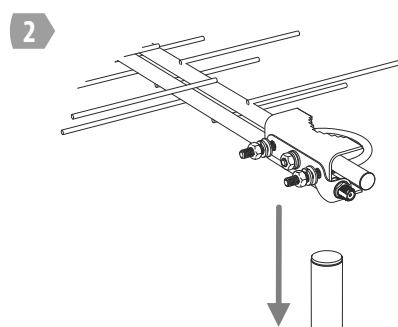
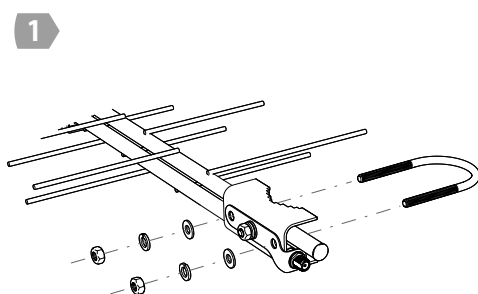
* БАС-1110 Двина



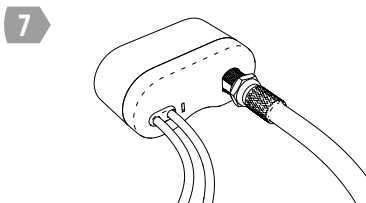
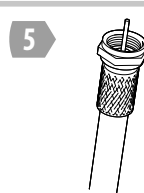
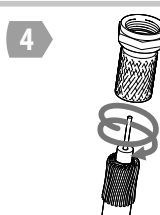
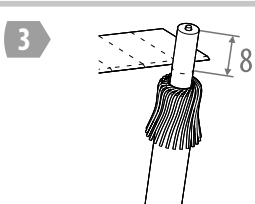
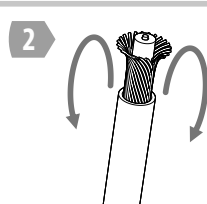
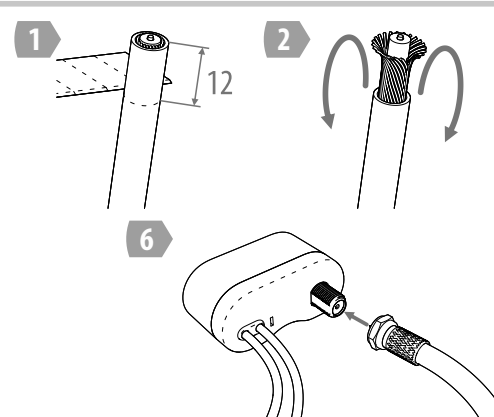
Require
Вам потребуются



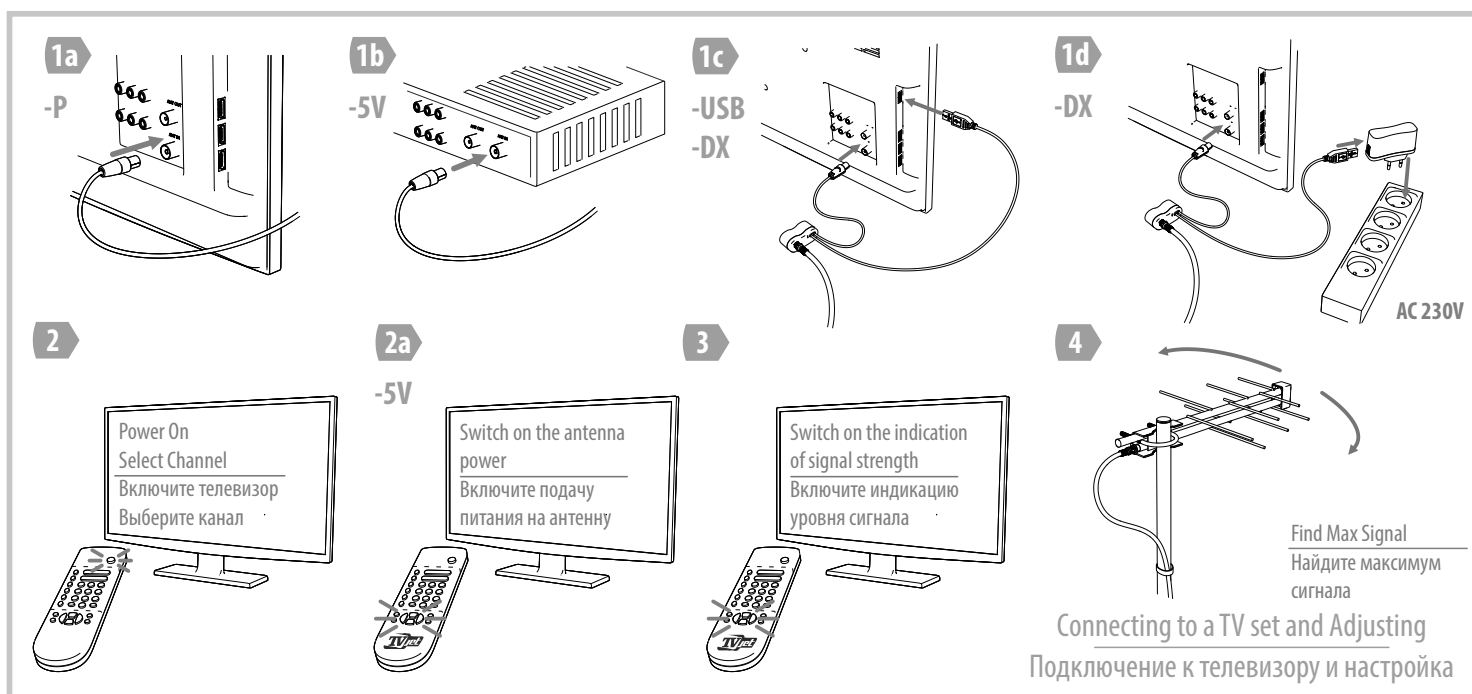
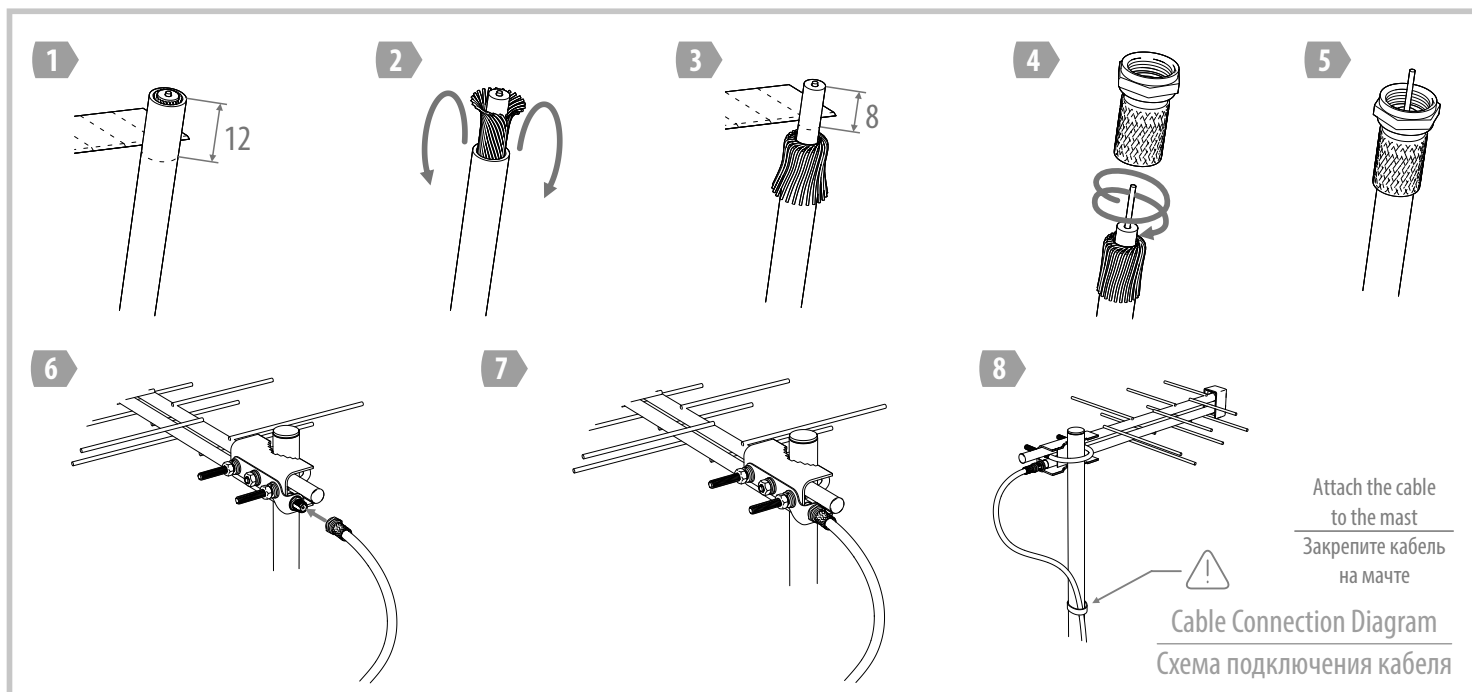
Full Assembly Diagram
Схема полной сборки



Mount Assembly Diagram
Схема сборки узла крепления



Injector Assembly Diagram
Схема подключения инжектора



Антенна может эксплуатироваться в интервале температур от -60°C до $+40^{\circ}\text{C}$ и предельном значении относительной влажности воздуха 100% при температуре 25°C .
 Транспортировка и хранение должны осуществляться при температурах от -60°C до $+45^{\circ}\text{C}$ и предельном значении относительной влажности воздуха 100% при температуре 25°C при условии защиты от солнечного излучения и атмосферных осадков.

Срок службы изделия – 3 года. Изделие не содержит вредных веществ (материалов) и может быть утилизировано как бытовые отходы любым способом, кроме сжигания в непригодных условиях. Изделие может эксплуатироваться без ограничений в быту и на промышленных предприятиях не выше III класса опасности.

Антенна BAS-1110 Двина соответствует ТУ 657730-002-13760586-2016 и признана годной для эксплуатации.
 Изготовитель гарантирует соответствие изделия требованиям ТУ 657730-002-13760586-2016 при соблюдении потребителем условий эксплуатации, хранения и транспортировки.

Гарантийный срок эксплуатации 12 месяцев со дня продажи через розничную торговую сеть. При отсутствии отметки торгующей организации, гарантийный срок исчисляется с даты изготовления изделия. В случае приобретения комплекта дистанционным методом, гарантийный срок исчисляется с даты получения посылки на почте, от курьера или в транспортной компании. Месяц и год изготовления изделия указаны в гарантийном талоне. Гарантийный ремонт осуществляет предприятие-изготовитель.
 Не принимаются претензии по изделиям, имеющим механические повреждения, отличные от естественных следов эксплуатации.
 Изготовитель не может гарантировать качественный прием ТВ программ в местах недостаточного покрытия ТВ-сигналом и неверной установки и/или настройки антенны.
 Отсутствие приема в таких случаях не является основанием для признания антенны неисправной.

Замечания по работе изделия, пожелания или предложения следует направлять по адресу:

410052, Россия, Саратов, а/я 500,
 Тел./факс: 8 (800) 775-07-94 (Пн-Пт, 08:00-17:00 по московскому времени)
 E-mail: help@remo-zavod.ru
 www.remo-zavod.ru

В связи с совершенствованием конструкции и технологии производства, в Вашей антенне могут быть изменения, не отмеченные в настоящем паспорте и не ухудшающие ее параметры.