

MAUNFIELD

ПОДРОБНАЯ ИНСТРУКЦИЯ
ПО ЭКСПЛУАТАЦИИ
ХОЛОДИЛЬНИКА-МОРОЗИЛЬНИКА, тип: MFF

MFF192NFB01 Inverter

MFF192NFSB01 Inverter

MFF192NFPW01 Inverter



RU Ver. 01a

**МЕНЯЕМ
ЖИЗНЬ
ВОКРУГ**



БЛАГОДАРИМ ВАС

за доверие и поздравляем с приобретением нового прибора.

Для более удобного и простого пользования прибором мы подготовили подробную инструкцию по эксплуатации. Она поможет вам быстрее познакомиться с новым прибором.

Данное руководство содержит важную информацию по безопасной установке, использованию вашего прибора и уходу за ним, а также необходимые предупреждения, которые позволят вам извлечь максимальную пользу из изделия.

Храните данное руководство в надежном и удобном месте с тем, чтобы пользоваться им при необходимости.

Инструкцию по эксплуатации Вы можете найти на нашем сайте: **www.maunfeld.ru**

Перейдите на страницу товара, набрав его название (артикул) в строке «Поиск». Актуальная версия инструкции со всеми последними обновлениями доступна для скачивания в нижней части страницы товара во вкладке «Документы».

**МЕНЯЕМ
ЖИЗНЬ
ВОКРУГ**

СОДЕРЖАНИЕ

ОБЩИЕ МЕРЫ БЕЗОПАСНОСТИ.....	3
СПЕЦИАЛЬНЫЕ МЕРЫ БЕЗОПАСНОСТИ.....	7
РАСШИФРОВКА АББРЕВИАТУРЫ.....	8
ТЕХНИЧЕСКИЕ ХАРАКТЕРИСТИКИ.....	9
ДАННЫЕ ПО ЭНЕРГОПОТРЕБЛЕНИЮ.....	10
ПОДКЛЮЧЕНИЕ К ЭЛЕКТРОСЕТИ.....	11
РЕКОМЕНДАЦИИ ПО УСТАНОВКЕ.....	12
РАЗМЕРЫ ПРИБОРА.....	14
КЛИМАТИЧЕСКИЙ КЛАСС.....	15
КОМПЛЕКТАЦИЯ И АКСЕССУАРЫ.....	16
ТЕМПЕРАТУРНЫЕ ЗОНЫ.....	17
ПАНЕЛЬ УПРАВЛЕНИЯ.....	18
ВКЛЮЧЕНИЕ ПРИБОРА И НАСТРОЙКА ТЕМПЕРАТУРЫ.....	19
ФУНКЦИИ И СПЕЦИАЛЬНЫЕ РЕЖИМЫ.....	21
ХОЛОДИЛЬНАЯ КАМЕРА.....	24
СОВЕТЫ ПО ХРАНЕНИЮ ПРОДУКТОВ.....	25
МОРОЗИЛЬНАЯ КАМЕРА.....	26
СОВЕТЫ ПО ЗАМОРАЖИВАНИЮ И ХРАНЕНИЮ ПРОДУКТОВ.....	27
ОТКЛЮЧЕНИЕ ПРИБОРА НА ДЛИТЕЛЬНЫЙ СРОК.....	28
СОВЕТЫ ПО ЭНЕРГОСБЕРЕЖЕНИЮ.....	28
ТЕХНОЛОГИЯ NO FROST.....	29
ЧИСТКА ПРИБОРА.....	30
УСТРАНЕНИЕ НЕИСПРАВНОСТЕЙ.....	31
ТРАНСПОРТИРОВКА И УТИЛИЗАЦИЯ.....	35
СЕРВИСНОЕ ОБСЛУЖИВАНИЕ.....	36
ИНФОРМАЦИЯ ОТ ПРОИЗВОДИТЕЛЯ.....	37

МЕРЫ БЕЗОПАСНОСТИ

ОПИСАНИЕ ПРИБОРА

УСТАНОВКА ПРИБОРА

ЭКСПЛУАТАЦИЯ ПРИБОРА

УХОД И ОБСЛУЖИВАНИЕ

ИНФОРМАЦИЯ ОТ ПРОИЗВОДИТЕЛЯ

МЕРЫ БЕЗОПАСНОСТИ

Внимательно ознакомьтесь с инструкцией по эксплуатации и сохраните её для дальнейшего использования!

Данный прибор был протестирован и сертифицирован в соответствии со всеми действующими стандартами по электрической части и стандартами безопасности.

ОБЩИЕ МЕРЫ БЕЗОПАСНОСТИ



Данный прибор должен быть установлен и подключён в соответствии с действующими правилами.

- Производитель, как и импортер, не несут ответственности перед конечным пользователем, если пользователь по каким-то причинам не ознакомился с данной инструкцией должным образом или она была утеряна или испорчена.
- Данный холодильник предназначен для бытового использования и не может использоваться для целей, не оговоренных в данной инструкции.
- Удалите упаковочные ленты, скотч и наклейки до начала эксплуатации прибора. Остатки клея после удаления наклеек и скотча можно легко смыть, нанеся небольшое количество жидкого моющего средства для посуды и слегка потерев. Внутренние стенки холодильника можно вымыть раствором теплой мыльной воды с пищевой содой (1 чайная ложка соды на литр воды) Затем протрите влажной тряпкой и вытрите насухо.
- Дайте холодильнику простоять 1 час с открытыми дверями, чтобы он просох и проветрился.

МЕРЫ БЕЗОПАСНОСТИ

- Не используйте острые инструменты, растворители, горючие жидкости и металлические щетки для удаления остатков клея, так как это может повредить поверхность холодильника.
- После распаковки прибора убедитесь, что отсутствуют видимые повреждения. Если прибор был повреждён во время транспортировки, не используйте его, обратитесь к поставщику немедленно. В этом случае сохраните все упаковочные материалы.
- Не переворачивайте холодильник и не кладите его на бок. Передвигая холодильник, не наклоняйте его более чем на 45° от вертикального положения. Поднимая его, никогда не придерживайте за ручку двери, верхнюю панель или трубки, так как велика вероятность деформирования и отламывания упомянутых частей.
- После установки холодильника необходимо тщательно его протереть перед использованием. Помойте ящики и полки в теплой мыльной воде и высушите. При использовании в первый раз холодильник может иметь запах. После включения холодильника и начала охлаждения запах выветрится.
- При первом включении или после долгого перерыва работы, холодильник начнет работать непрерывно до тех пор пока не наберет указанную температуру. Рекомендуется перед загрузкой продуктов в холодильник дать ему проработать не менее 2 часов.

МЕРЫ БЕЗОПАСНОСТИ



Изготовитель не несёт ответственности за неправильную установку и использование оборудования.

- Гарантия на данный прибор действительна только при его бытовом использовании.
- Никогда не используйте механические или иные приспособления для ускорения процесса оттаивания, если иное не одобрено изготовителем.
- Будьте осторожны и внимательны, чтобы не повредить трубки холодильного контура.
- Не допускайте повреждения системы циркуляции хладагента.
- Не располагайте продукты вблизи от распределителя холодного воздуха. Соблюдайте размещение допустимого количества продуктов, чтобы обеспечить нормальную циркуляцию воздуха.
- Не накрывайте корпус холодильника тканью и подобными материалами, так как это может неблагоприятно сказаться на работе прибора.
- Держите вентиляционные отверстия холодильника открытыми.
- Не используйте холодильник на открытом воздухе или под дождем.
- Холодильник не предназначен для эксплуатации в неотапливаемых помещениях или гаражах.
- Не пытайтесь отремонтировать холодильник самостоятельно. Это опасно для вас и технических параметров изделия. Любое повреждение кабеля может привести к короткому замыканию, возгоранию или поражению электрическим током.

МЕРЫ БЕЗОПАСНОСТИ

- Не используйте поврежденный или старый штепсель.
- Не тяните, не сгибайте и не повреждайте шнур.
- При повреждении шнура обратитесь к сертифицированному специалисту для ремонта или замены шнура.
- Не вставляйте и не извлекайте штепсель из розетки мокрыми руками во избежание повреждений электрическим током.
- Не перегружайте полки и ящики.
- Не храните стеклянные бутылки или банки с напитками (особенно газированные напитки) в морозильной камере.

ХЛАДАГЕНТ И РИСК ВОЗНИКНОВЕНИЯ ПОЖАРА



Холодильник содержит небольшое количество хладагента (R600a) в холодильном контуре.

- Холодильник содержит хладагент R600a, который не опасен для окружающей среды, но горюч. Убедитесь, что трубки с хладагентом не были повреждены во время транспортировки и монтажа, иначе утечка хладагента может привести к пожару.
- В случае если утечка хладагента (R600a) произошла, то не держите зажженные свечи, лампы и другие предметы с открытым пламенем и иные источники воспламенения возле холодильника и тщательно проветрите помещение, чтобы избежать риска возникновения пожара.
- Не храните в холодильнике предметы, которые обладают легковоспламеняющимся составом (например, спреи и аэрозоли).
- Количество хладагента в холодильнике указано на этикетке внутри холодильника.

МЕРЫ БЕЗОПАСНОСТИ

СПЕЦИАЛЬНЫЕ МЕРЫ БЕЗОПАСНОСТИ

(В ОТНОШЕНИИ ДЕТЕЙ И ЛЮДЕЙ С ОГРАНИЧЕННЫМИ ВОЗМОЖНОСТЯМИ)

- Не разрешайте детям играть с прибором.
- Прибор не предназначен для использования детьми. Держите прибор и его кабель в недоступном для детей месте.
- Не допускается использование этого устройства лицами с ограниченными физическими, сенсорными и умственными возможностями, а также лицами с недостатком опыта и знаний, если они не находятся под присмотром, и им не были разъяснены способы безопасного обращения с устройством и опасности с ним связанные.
- В целях безопасности храните упаковку (полиэтиленовую пленку, коробку, пенопластовые вкладыши и прочее) вне пределов их досягаемости.



Внимание! Не разрешайте маленьким детям играть с упаковочной пленкой, так как это может привести к удушью!

Производитель не несёт ответственности за повреждения, вызванные пренебрежением требованиями безопасности, несоблюдением правил эксплуатации изделия или некорректной настройкой органов управления.

ОПИСАНИЕ ПРИБОРА

РАСШИФРОВКА АББРЕВИАТУРЫ

ИНВЕРТОРНЫЙ КОМПРЕССОР

01 – ОБОЗНАЧЕНИЕ СЕРИИ

ЦВЕТ:

B – ЧЁРНЫЙ

PW – БЕЛЫЙ

SB – НЕРЖАВЕЮЩАЯ СТАЛЬ

NF – NO FROST – СИСТЕМА
ОХЛАЖДЕНИЯ

MFF192NFB01 Inverter

192 – ВЫСОТА МОДЕЛИ (см)

F – FRIDGE – ХОЛОДИЛЬНИК

F – FREESTANDING – ОТДЕЛЬНОСТОЯЩИЙ

M – MAUNFELD

ОПИСАНИЕ ПРИБОРА

ТЕХНИЧЕСКИЕ ХАРАКТЕРИСТИКИ

ХАРАКТЕРИСТИКИ		MFF192NFB01 Inverter MFF192NFSB01 Inverter MFF192NFPW01 Inverter
НАПРЯЖЕНИЕ		220-240 В~, 50 Гц
ТИП УПРАВЛЕНИЯ		Электронное
МАТЕРИАЛ ИСПОЛНЕНИЯ	MFF192NFSB01 Inverter MFF192NFB01 Inverter, MFF192NFPW01 Inverter	Металл Металл + стеклянный фасад
ТИП ХОЛОДИЛЬНИКА		Трёхкамерный
РАСПОЛОЖЕНИЕ ХОЛОДИЛЬНИКА		Отдельностоящий
РАСПОЛОЖЕНИЕ МОРОЗИЛЬНОЙ КАМЕРЫ		Снизу
ОБЪЁМ ХОЛОДИЛЬНИКА (ОБЩИЙ / ПОЛЕЗНЫЙ)		518/510 л
ОБЪЁМ ХОЛОДИЛЬНОЙ КАМЕРЫ (ОБЩИЙ/ПОЛЕЗНЫЙ)		334/328 л
ОБЪЁМ МОРОЗИЛЬНОЙ КАМЕРЫ (ОБЩИЙ/ПОЛЕЗНЫЙ)		184/182 л
ТИП КОМПРЕССОРА		Инверторный
ХЛАДАГЕНТ		R600a
ТИП ОХЛАЖДЕНИЯ		TOTAL NoFrost
ПОДСВЕТКА ХОЛОДИЛЬНОЙ КАМЕРЫ		LED
ВНЕШНИЕ РАЗМЕРЫ (ШхГхВ)		833 x 640 x 1910 мм
ВЕС НЕТТО	MFF192NFSB01 Inverter MFF192NFB01 Inverter, MFF192NFPW01 Inverter	94 кг 101 кг
ДОПОЛНИТЕЛЬНЫЕ ХАРАКТЕРИСТИКИ		ЗНАЧЕНИЕ
ДИСПЛЕЙ		да
РЕГУЛИРУЕМЫЕ НОЖКИ		да
КОЛИЧЕСТВО ПОЛОК В ХОЛОДИЛЬНОЙ КАМЕРЕ		3 шт.
КОЛИЧЕСТВО ЯЩИКОВ В ХОЛОДИЛЬНОЙ КАМЕРЕ		3 шт.
КОЛИЧЕСТВО ЯЩИКОВ В МОРОЗИЛЬНОЙ КАМЕРЕ		4 шт. + 2 открытых контейнера
КОЛИЧЕСТВО ПОЛОК НА ДВЕРИ		7 шт.

ОПИСАНИЕ ПРИБОРА

ДАННЫЕ ПО ЭНЕРГОПОТРЕБЛЕНИЮ

ХАРАКТЕРИСТИКИ	ЗНАЧЕНИЕ
НАИМЕНОВАНИЕ МОДЕЛИ	MFF192NFB01 Inverter MFF192NFSB01 Inverter MFF192NFPW01 Inverter
ХОЛОДОПРОИЗВОДИТЕЛЬНОСТЬ	10 кг / 24 ч
КЛИМАТИЧЕСКИЙ КЛАСС	SN/N/ST/T
УРОВЕНЬ ШУМА	37 дБ
КЛАСС ЗАЩИТЫ ОТ ПОРАЖЕНИЯ ЭЛЕКТРИЧЕСКИМ ТОКОМ	I
ВХОДНАЯ МОЩНОСТЬ (стандартная / в режиме размораживания)	160 / 218 Вт
НОМИНАЛЬНАЯ СИЛА ТОКА	1,7 А
ПОТРЕБЛЕНИЕ ЭЛЕКТРОЭНЕРГИИ	0,939 кВт / 24 ч
КЛАСС ЭНЕРГОЭФФЕКТИВНОСТИ	A++

ЭКОЛОГИЧЕСКОЕ ПРЕДУПРЕЖДЕНИЕ

После установки изделия, пожалуйста, выбрасывайте упаковочный материал, принимая во внимание условия безопасности и охраны окружающей среды.

Для повторного использования выброшенного упаковочного материала, выбрасывайте его в специально предусмотренные мусороприемники, в зависимости от особенностей мусора (фольга, картон, пенопласт). Прежде чем выбросить в мусор какой-либо электрическое изделие, отрежьте его кабель, чтобы предотвратить использование этого изделия другими.



УСТАНОВКА ПРИБОРА

ПОДКЛЮЧЕНИЕ К ЭЛЕКТРОСЕТИ

- После распаковки прибора рекомендуется выждать паузу примерно в 4 часа перед первым подключением холодильника к электросети, это необходимо для возврата хладагента в компрессор.
- Перед подключением холодильника к сети электропитания убедитесь в том, что параметры электросети соответствуют параметрам, указанным на технической этикетке, расположенной на корпусе прибора.
- Холодильник должен быть подключен только к однофазной сети переменного тока 220 – 240 В~ / 50 Гц. Используйте розетку с заземлением. При отсутствии такой розетки ее должен установить сертифицированный специалист-электрик.
- Если у Вас бывают скачки напряжения, рекомендуется использовать стабилизатор напряжения с автоматической регулировкой.
- Характеристики розетки должны соответствовать показателям прибора, указанным в инструкции и на заводской табличке на корпусе.
- Рекомендуется подключение к отдельной розетке, к которой не будут подключаться другие электрические приборы.
- Не используйте удлинитель.
- Убедитесь, что вилка и шнур питания не повреждены. В противном случае это может привести к короткому замыканию, поражению электрическим током или перегреву и даже вызвать пожар.
- При отключении холодильника от сети электропитания последующее подключение к сети следует производить не ранее, чем через 5-10 минут. Несоблюдение этого правила может привести к отказу компрессора.
- При отключении холодильника от сетевой розетки всегда придерживайте вилку.

УСТАНОВКА ПРИБОРА

РЕКОМЕНДАЦИИ ПО УСТАНОВКЕ

- Поместите холодильник в такое место, которое исключает попадание прямых солнечных лучей.
- Размещайте холодильник вдали от источников тепла, таких как печи, плиты, радиаторы отопления, камины или обогреватели. Холодильник должен находиться на расстоянии минимум 10 см от кухонных плит и духовых шкафов.
- Устанавливайте холодильник в сухом месте подальше от источников большой влажности.
- Согласно рекомендациям, отношение общего объема помещения в котором установлен холодильник к количеству хладагента в холодильном контуре должно составлять менее 8 г/м³. Количество хладагента в холодильном контуре указано на заводской табличке на корпусе прибора.
- В целях повышения эффективности системы охлаждения необходимо обеспечивать хорошую вентиляцию вокруг холодильника для отвода тепла. По этой причине, вокруг холодильника должно быть достаточно свободного пространства. Рекомендуемое расстояние установки холодильника:
 - не менее 10 мм от верхней поверхности до потолка или мебели;
 - не менее 8 мм от боковых стенок прибора до стен или мебели.Благодаря технологии отвода тепла снизу, задняя стенка прибора может вплотную прилегать к стенке мебели или стене сзади.

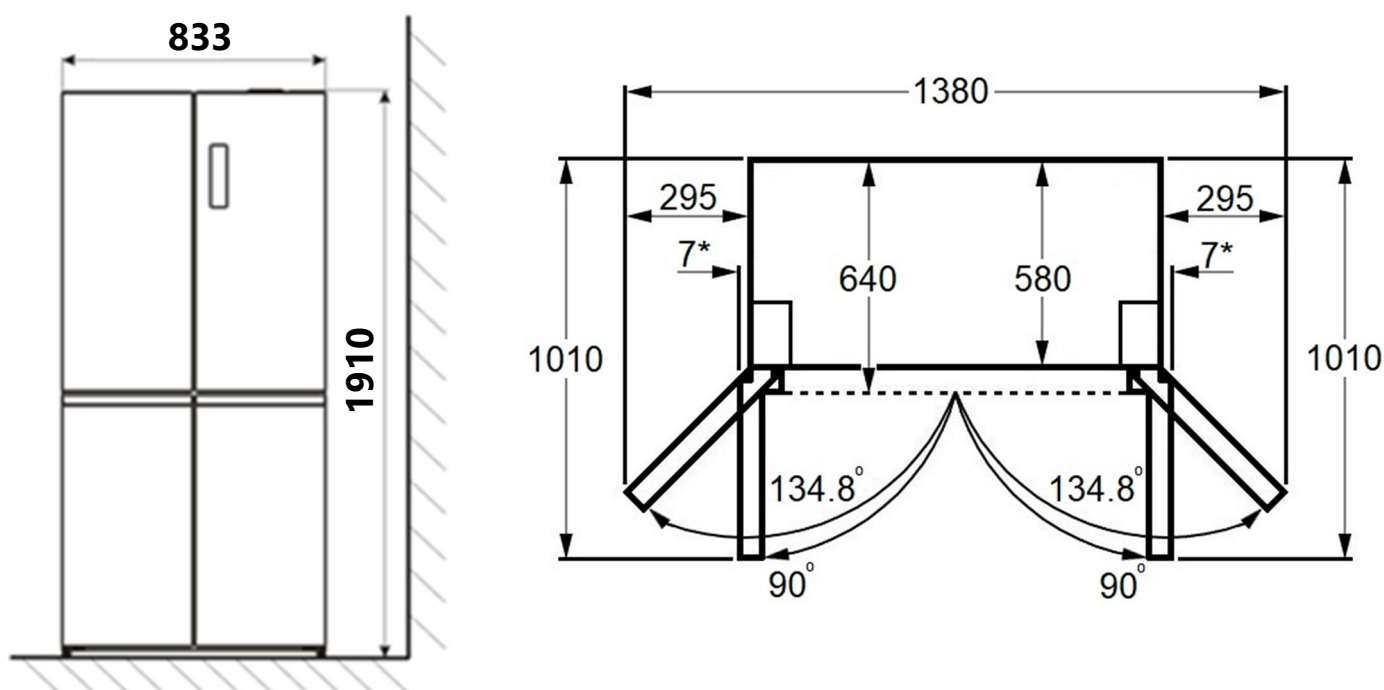
УСТАНОВКА ПРИБОРА

- При выборе места для установки холодильника убедитесь, что полному открытию его дверей ничто не будет препятствовать.
- Убедитесь, что пол плоский и твердый. Установка холодильника на ковровое покрытие запрещена, так как может стать причиной его перегрева.
- Регулируемые ножки необходимо выровнять и установить на соответствующей высоте, чтобы обеспечить устойчивость и правильную работу холодильника.
- При установке обратитесь за помощью и устанавливайте холодильник вдвоем. Эта мера необходима как для Вашей безопасности, так и для безопасной установки самого прибора.



Данная модель холодильника не предназначена для полноценного встраивания в нишу, шкаф или кухонную мебель с декоративными дверцами. Допускается частичное встраивание прибора в нишу или кухонную мебель, с соблюдением указанных расстояний.

РАЗМЕРЫ ПРИБОРА (указаны в миллиметрах)*



* Приведённые на схеме данные могут изменяться и дополняться. См. последнюю версию схемы на странице товара на сайте www.maunfeld.ru.

УСТАНОВКА ПРИБОРА

ПРОЦЕСС УСТАНОВКИ ПРИБОРА

Поместите холодильник на твердое и ровное основание (пол), чтобы он был устойчивым. Неправильная установка вызовет лишнюю вибрацию и шум при работе. Подключите прибор к сети электропитания.

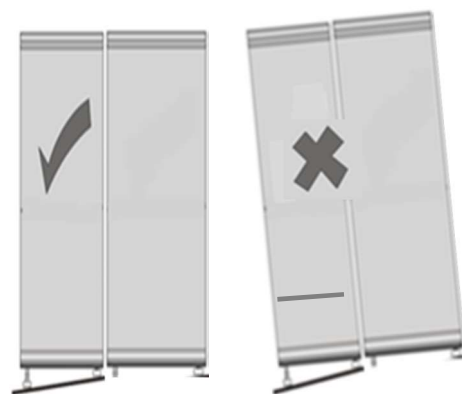
- Если холодильник установлен в месте с повышенной влажностью, убедитесь, что провод заземления и автоматический выключатель утечки находятся в нормальном состоянии.
- Если из-за контакта холодильника со стеной возникает вибрационный шум, отодвиньте холодильник от стены.
- Холодильник может вызвать помехи на мобильном телефоне, стационарном телефоне, радиоприемнике, телевизоре, расположенными рядом, поэтому старайтесь держать эти электроприборы как можно дальше от холодильника.

РЕКОМЕНДАЦИИ ПО ВЫРАВНИВАНИЮ ХОЛОДИЛЬНИКА

Выравнивание холодильника необходимо для устранения вибрации. Если уровень холодильника не отрегулирован должным образом во время установки, двери могут неплотно закрываться, что может привести к проблемам с охлаждением, замораживанием и поддержанием уровня влажности.

Рекомендуется выравнивать прибор следующим образом:

1. Расположите холодильник на месте установки.
2. Откручивайте регулируемые ножки до момента касания их с полом.
3. Отклоните холодильник назад на 10 мм или 0,5°, сделав 1-2 дополнительных оборота регулируемых ножек.



ЭКСПЛУАТАЦИЯ ПРИБОРА

КЛИМАТИЧЕСКИЙ КЛАСС

Данный холодильник выполняет свои функции при условии соблюдения требования климатического класса. Соответствие климатического класса температурным условиям приведены в таблице ниже.



Внимание! На внутреннюю температуру холодильника могут оказывать влияние следующие факторы:

- расположение холодильника;
- температура окружающей среды;
- частота открывания дверей.

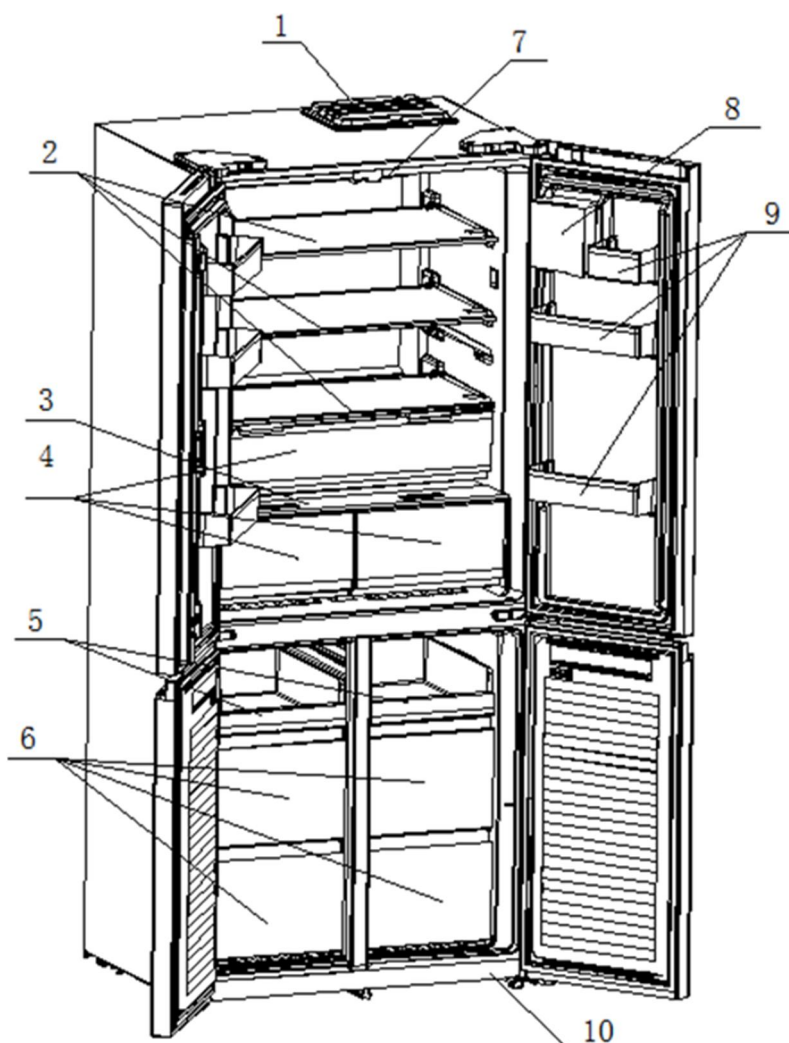
Климатический класс холодильника указан в технических характеристиках в данной инструкции и на технической этикетке на корпусе прибора.

КЛИМАТИЧЕСКИЙ КЛАСС	ТЕМПЕРАТУРА ОКРУЖАЮЩЕЙ СРЕДЫ
SN	от +10°C до +32°C
N	от +16°C до +32°C
ST	от +16°C до +38°C
T	от +16°C до +43°C

Примечание: при работе в условиях, отличных от указанных (за пределами номинального диапазона температур окружающей среды), прибор может быть не в состоянии поддерживать желаемую температуру в отсеках.

ЭКСПЛУАТАЦИЯ ПРИБОРА

ВНЕШНИЙ ВИД И АКСЕССУАРЫ*

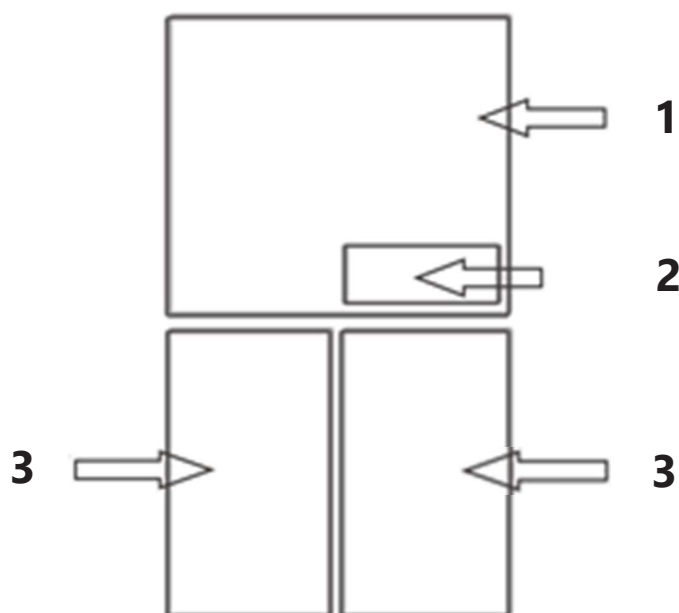


- | | |
|--|---------------------------------|
| 1. Модуль управления. | 6. Ящики морозильного отделения |
| 2. Полки холодильного отделения | 7. Лампа подсветки |
| 3. Крышка ящиков холодильного отделения. | 8-9. Полки на дверцах прибора. |
| 4. Ящики холодильного отделения. | 10. Регулируемые ножки |
| 5. Контейнеры морозильного отделения. | |

* Комплектация холодильника может отличаться в зависимости от модели. Информация в инструкции является справочной. Уточняйте комплектацию у продавца.

ЭКСПЛУАТАЦИЯ ПРИБОРА

ТЕМПЕРАТУРНЫЕ ЗОНЫ



1. Холодильное отделение

Холодильная камера предназначена для хранения и охлаждения продуктов питания.

2. Зона Care+

Доступные температурные режимы для данной зоны:

Vegetables – для хранения овощей;

Fruit – для хранения фруктов;

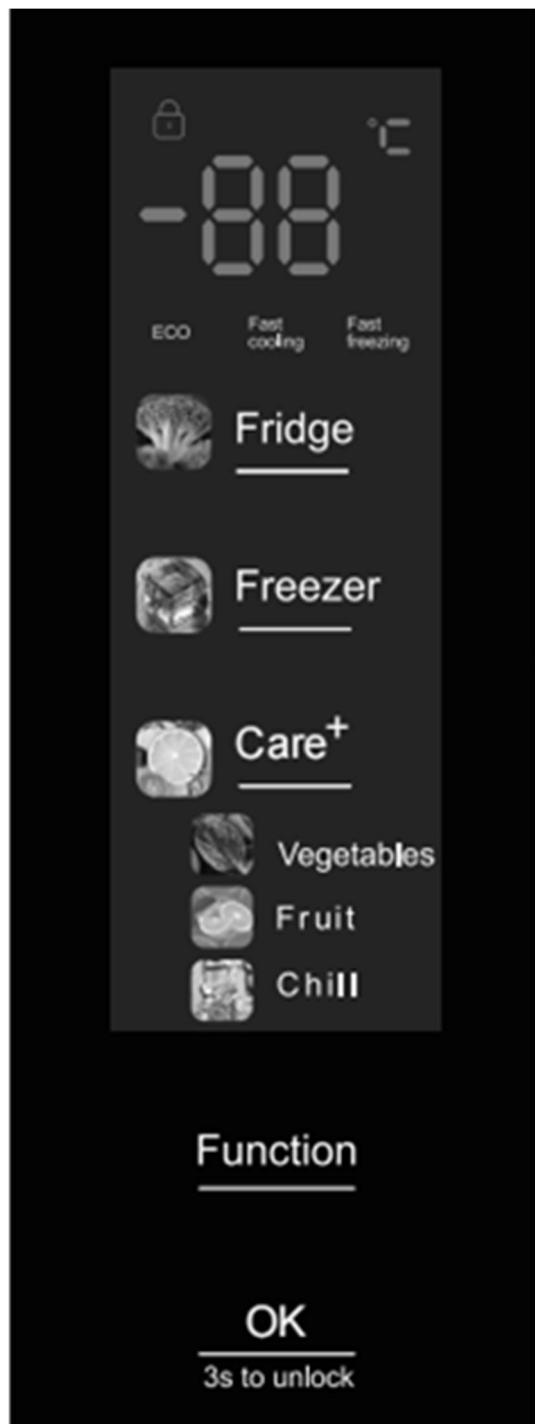
Chill – для хранения мяса, рыбы.

3. Морозильное отделение (2 камеры)

Морозильные камеры предназначены для заморозки и длительного хранения продуктов.

ЭКСПЛУАТАЦИЯ ПРИБОРА

ПАНЕЛЬ УПРАВЛЕНИЯ



Дисплей для отображения температуры, индикации различных функций

Настройка температуры холодильного отделения

Настройка температуры морозильного отделения

Настройка температуры отсека Care+

Выбор функций

Кнопка разблокировки панели управления

ЭКСПЛУАТАЦИЯ ПРИБОРА

ВКЛЮЧЕНИЕ ПРИБОРА

- После подключения холодильника к сети, сразу загорится подсветка дисплея, которая будет гореть в течении 5 секунд.
- При закрытых дверях холодильника дисплей погаснет автоматически через 15 секунд, если не будет нажата ни одна кнопка. Подсветка включится при открытии дверей или нажатии любой кнопки.
- После установки температурного режима включится компрессор. Начнётся охлаждение во внутренних отсеках прибора.

БЛОКИРОВКА ПАНЕЛИ УПРАВЛЕНИЯ (ЗАМОК ОТ ДЕТЕЙ)

Панель управления будет заблокирована автоматически, чтобы предотвратить нежелательное вмешательство в работу прибора, через 15 секунд, если не будет нажата ни одна кнопка.

Чтобы снять блокировку, нажмите на кнопку разблокировки панели управления (**OK**) и удерживайте нажатой в течение 3 секунд.

ВКЛЮЧЕНИЕ ПРИБОРА И НАСТРОЙКА ТЕМПЕРАТУРЫ

Для установки температуры необходимо нажать на сенсорную кнопку **Fridge** (холодильная камера), **Freezer** (морозильная камера) или **Care+** (специальный отсек в холодильной камере).

Каждое последующее нажатие кнопки будет изменять температуру в соответствующем отделении. Значения будут отображаться на дисплее. Выбрав нужное значение нажмите на **OK** для подтверждения.

Доступные настройки температуры в **холодильном отделении**:

+5°C → +6°C → +7°C → +8°C → OF → +2°C → +3°C → +4°C

Значение «OF» означает выключение охлаждения в холодильной камере (и отсеке Care+). Перед выключением **обязательно** выньте все продукты из этих отделений.

Обратите внимание, что температура +2°C является относительно низкой, а +8°C – относительно высокой для холодильной камеры. Стандартная температура, как правило равна +4°C.

ЭКСПЛУАТАЦИЯ ПРИБОРА

Доступные настройки температуры в **морозильном отделении**:

-18°C → -17°C → -16°C → -24°C → -23°C → -22°C → -21°C → -20°C → -19°C

Доступные настройки температуры в отсеке **Care+**:

Vegetables → Fruit → Chill → Vegetables

Vegetables – температурный режим для хранения овощей (~7°C);

Fruit – температурный режим для хранения фруктов (~4°C);

Chill – температурный режим для хранения мяса, рыбы (~0°C).

Прежде чем менять настройки температуры снимите блокировку панели управления.

В специальных режимах ECO, Fast Cooling (быстрое охлаждение), Fast Freezing (быстрая заморозка) температура задаётся автоматически. Для изменения температуры после установки данных режимов нажмите на сенсорную кнопку **Fridge, Freezer** или **Care+** — прозвучит звуковой сигнал. Затем, в течение 10 секунд нажмите на ту же кнопку повторно – специальный режим будет выключен и температуру в выбранном отделении можно будет изменить.

ФИКСИРУЮЩАЯ ПЛАНКА НА ДВЕРЦЕ ПРИБОРА

На дверце холодильного отделения прибора расположена подвижная фиксирующая планка, которая обеспечивает герметичность при закрытии дверей холодильного отделения. Будьте внимательны при закрывании дверей – планка должна располагаться строго между дверцами, обеспечивая их плотное закрытие.

Внутри фиксирующей планки проходит нагревательный элемент, поэтому её поверхность может быть тёплой на ощупь. Это необходимо для предотвращения образования конденсата и не является неисправностью.

ЭКСПЛУАТАЦИЯ ПРИБОРА

ФУНКЦИИ И СПЕЦИАЛЬНЫЕ РЕЖИМЫ

Функция ECO

При выборе данной функции устанавливается специальный температурный режим во всех отделениях прибора, обеспечивающий оптимальное соотношение эффективности охлаждения продуктов и потребления электроэнергии.

Для включения данной функции нажимайте на кнопку **Function** (выбор функций) до тех пор пока на дисплее не замигает индикатор ECO. Нажмите на **OK** для подтверждения.

- Температура в холодильной камере устанавливается на 5°C, в морозильной камере – на -18°C. Пока данная функция активна, настройка температуры вручную не возможна.

Для отключения данной функции нажимайте на кнопку **Function** до тех пор пока на дисплее не замигает индикатор ECO. Нажмите на **OK** для подтверждения.

Функция «Быстрое охлаждение»

Данная функция предназначена для быстрого охлаждения продуктов в холодильной камере.

Для включения данной функции нажимайте на кнопку **Function** до тех пор пока на дисплее не замигает индикатор Fast Cooling. Нажмите на **OK** для подтверждения.

- Температура в холодильной камере устанавливается на 2°C, отсек Care+ начинает охлаждаться с увеличенной скоростью.

Режим устанавливается на 8 часов, после чего он отключится автоматически. Для отключения его вручную нажимайте на кнопку **Function** до тех пор пока на дисплее не замигает индикатор Fast Cooling. Нажмите на **OK** для подтверждения.

ЭКСПЛУАТАЦИЯ ПРИБОРА

Функция «быстрая заморозка»

Данная функция предназначена для ускоренной заморозки продуктов в морозильной камере.

Для включения данной функции нажимайте на кнопку **Function** до тех пор пока на дисплее не замигает индикатор Fast Freezing. Нажмите на **OK** для подтверждения.

- Температура в морозильной камере устанавливается на -32°C .

Режим устанавливается на 26 часов, после чего он отключится автоматически. Для отключения его вручную нажимайте на кнопку **Function** до тех пор пока на дисплее не замигает индикатор Fast Freezing. Нажмите на **OK** для подтверждения.

Сохранение настроек

Прибор сохранит все настройки в случае отключения питания. При подключении к электросети, прибор начнет работу с предыдущими настройками.

Оповещение об открытой дверце

Когда дверь холодильника остается открытой или не полностью закрыта в течение 3 минут, прибор подаст звуковой сигнал. Для отключения звукового сигнала нажмите любую кнопку на панели управления. Если дверь остаётся открытой, примерно через 3 минуты прибор подаст звуковой сигнал снова. Оповещение будет срабатывать до тех пор, пока дверь не будет закрыта.

ЭКСПЛУАТАЦИЯ ПРИБОРА

Сигнализация повышения температуры

(только после отключения питания)

Если температура в морозильной камере превышает -10°C , при включении холодильной системы, на дисплее будет мигать значение температуры в морозильной камере. Температура морозильной камеры отобразится обычным образом при нажатии любой кнопки на панели управления, нормальное отображение восстанавливается при повторном нажатии любой кнопки или через 10 секунд после первого нажатия.

Задержка включения

Чтобы защитить компрессор холодильника от повреждения в случае кратковременного сбоя питания (менее 5 минут), компрессор не запустится сразу после возобновления электропитания.

ЭКСПЛУАТАЦИЯ ПРИБОРА

ХОЛОДИЛЬНАЯ КАМЕРА

Холодильная камера предназначена для хранения и охлаждения овощей и фруктов. Рекомендуется хранить продукты питания в упакованном виде во избежание появления подтеков и запахов, которые могут повлиять на другие продукты.

Дверные полки

Полки предназначены для хранения яиц, упакованных продуктов питания, напитков в банках и бутылках и т.д. Не помещайте слишком много тяжелых продуктов на данные полки.

Внимание! Никогда не закрывайте двери холодильника при выдвинутых ящиках и полках, это может привести к повреждению их и самого холодильника.

Стеклянные полки

Холодильное отделение оснащено стеклянными полками. Они предназначены для хранения и охлаждения продуктов. При необходимости их можно извлечь и помыть.

Ящики холодильного отделения предназначены для охлаждения и хранения продуктов питания. В них предусмотрены регуляторы влажности. Их назначение – создать организованную среду для хранения, которая продлит срок годности продуктов. Переключатель HUMIDITY CONTROL (регулировка влажности) позволяет настроить уровень влажности от низкого (Low – крайнее правое положение) до высокого (High – крайнее левое положение).

- Любые продукты, которые при длительном хранении увядают и засыхают, следует хранить в холодильнике в ящике с режимом высокой влажности. Режим высокой влажности идеально подходит для хранения клубники, арбуза и незрелых бананов. Эту же настройку следует использовать для хранения большинства овощей.
- Продукты, не чувствительные к потере влаги, дольше всего хранятся при установке переключателя в режим низкой влажности воздуха. Режим низкой влажности лучше всего подходит для хранения фруктов.

ЭКСПЛУАТАЦИЯ ПРИБОРА

СОВЕТЫ ПО ХРАНЕНИЮ ПРОДУКТОВ

- Храните продукты питания в соответствии с рекомендациями от производителя.
- Оставляйте свободное пространство вокруг продуктов. Это улучшает циркуляцию холодного воздуха и способствует охлаждению продуктов. Если продукты лежат слишком близко друг к другу, поток холодного воздуха будет заблокирован, что затруднит охлаждение.
- Храните продукты на расстоянии от внутренней стенки холодильника.
- Рекомендуется хранить продукты питания в упакованном виде во избежание появления подтеков и запахов, которые могут повлиять на другие продукты.
- Для хранения свежих пищевых продуктов оберните их в пищевую пленку или положите в герметичный контейнер. Это поможет предотвратить появление запахов пищи в холодильнике, а также смешение разных запахов.
- Фрукты и овощи – вымойте и высушите, храните в холодильнике в специальных ящиках.
- Зелень – снимите упаковку, удалите поврежденные и высохшие листья или участки, вымойте в холодной воде и высушите. Храните в холодильнике в пластиковом пакете или контейнере.
- Мясо – храните мясо в оригинальной упаковке, если она герметична. При необходимости заверните мясо в пищевую пленку. Вареное мясо всегда следует хранить на полке над сырым мясом, что бы избежать бактериального переноса.
- Бутылки с молоком должны быть с крышкой и храниться на дверных полках.

ЭКСПЛУАТАЦИЯ ПРИБОРА

МОРОЗИЛЬНАЯ КАМЕРА

Морозильная камера предназначена для длительного хранения продуктов в замороженном состоянии, таких как мясо, овощи, мороженое, или для приготовления льда.

Быстрое замораживание способно обеспечить продолжительное хранение продуктов питания. Продукты в морозильной камере рекомендуется хранить не дольше 4-х месяцев с даты их покупки и заморозки.

Внимание! Никогда не закрывайте дверь морозильной камеры при выдвинутых ящиках. Это может привести к повреждению как их самих, так и холодильника.

Внимание! Никогда не размещайте газированные, шипучие напитки в морозильной камере на долгое время, так как это может привести к росту давления в емкости, и, как следствие, взрыву самой емкости и повреждению холодильника.

- Не храните в морозильной камере легковоспламеняющиеся жидкости, различные эфирные масла, жидкие газы, клей.
- Не храните в морозильнике лекарственные препараты и реактивы, требующие определенной температуры хранения.
- Функция быстрой заморозки предназначена для сохранения замороженных продуктов, при этом продукты тщательно замораживаются в кратчайшие сроки. Быстрое замораживание потребляет больше энергии, чем обычное замораживание.

ЭКСПЛУАТАЦИЯ ПРИБОРА

СОВЕТЫ ПО ЗАМОРАЖИВАНИЮ И ХРАНЕНИЮ ПРОДУКТОВ

- Для замораживания свежих продуктов рекомендуется делить их на небольшие порции или части, это позволит им быстро и полностью замораживаться. Повторная заморозка продуктов нежелательна.
- Рекомендуется отслеживать время хранения продуктов в камере.
- Соблюдайте рекомендации по хранению продуктов, указанные на упаковке производителем.
- Храните продукты в герметичной (воздухонепроницаемой) алюминиевой упаковке или полиэтиленовой пищевой пленке.
- Не позволяйте свежим не замороженным продуктам касаться уже замороженных продуктов, чтобы избежать нагрева (повышение температуры) последних.
- Оставляйте место между хранящимися продуктами, так как в противном случае не будет поддерживаться равномерная циркуляция холодного воздуха, что приведет к нарушению процесса замораживания.
- Как можно раньше помещайте замороженные продукты в камеру.
- После помещения свежих продуктов в морозильную камеру обычно для их заморозки бывает достаточно 24 часов.
- Не замораживайте повторно ранее размороженные продукты. Это может вызвать проблемы со здоровьем, такие как пищевое отравление.
- При извлечении льда, замороженного в морозильной камере, не притрагивайтесь к нему, так как лед может вызвать обморожение.
- Не дотрагивайтесь до замороженных продуктов влажными руками!
- Не ешьте мороженное или кубики льда сразу же после извлечения их из морозильной камеры!

ЭКСПЛУАТАЦИЯ ПРИБОРА

ОТКЛЮЧЕНИЕ ХОЛОДИЛЬНИКА НА ДЛИТЕЛЬНЫЙ СРОК

При выключении холодильника на продолжительный срок, необходимо выполнить следующие действия:

- Отключите прибор от сети электропитания.
- Извлеките все продукты из холодильной и морозильной камеры.
- Тщательно протрите или вымойте при необходимости холодильник изнутри.
- Зафиксируйте двери в полуоткрытом состоянии, чтобы не препятствовать циркуляции воздуха и избежать появления неприятного запаха.

СОВЕТЫ ПО ЭНЕРГОСБЕРЕЖЕНИЮ

Для экономии электроэнергии следуйте следующим рекомендациям:

- Не открывайте часто и не держите двери холодильной и морозильной камеры подолгу открытыми.
- Не размещайте холодильник вблизи источников тепла (прямые солнечные лучи, плиты, радиаторы и т.д.).
- Не устанавливайте температуру ниже (холоднее), чем необходимо.
- Не размещайте в холодильнике недавно приготовленные (теплые) продукты питания, так как температура внутри холодильника резко повышается, это приводит к более интенсивной работе компрессора, и, как следствие, повышению энергопотребления.
- Устанавливайте холодильник в хорошо вентилируемых помещениях.
- Размещение напитков и жидких продуктов рекомендуется только в закрытой таре, во избежание повышенного уровня влажности в холодильнике, из-за которого увеличивается время работы компрессора для охлаждения продуктов.
- Дверное уплотнение должно быть чистым и гибким. В случае износа прокладок необходимо обратиться в сервисный центр для их замены.

ЭКСПЛУАТАЦИЯ ПРИБОРА

ТЕХНОЛОГИЯ NOFROST



В данной модели холодильника используется современная технология No Frost и в холодильной и в морозильной камере. Сухой и холодный воздух при помощи вентилятора однородно распределяется по холодильной и морозильной камере между полками одинаково с разных точек и равномерно охлаждает все продукты. К преимуществам системы No Frost можно отнести простоту в эксплуатации. В процессе работы прибора, на внутренних поверхностях не образовывается иней. Вам не придется вручную размораживать холодильную и морозильную камеры, так как размораживание происходит в автоматическом режиме.

Обратите внимание: если Вы регулярно обнаруживаете сильное накопление инея или воду внутри морозильной камеры, то вполне вероятно, что дверь закрывается не герметично. Это может происходить из-за дефектного уплотнения двери. Проверьте уплотнитель дверей. Обратитесь в сервисную службу при необходимости.

УХОД И ОБСЛУЖИВАНИЕ

ЧИСТКА ПРИБОРА

Для поддержания хорошего внешнего вида холодильника, необходимо проводить его регулярную очистку.



Перед началом чистки убедитесь, что холодильник отключен от электрической сети.

- Внутренние поверхности можно протереть мягкой тканью или губкой с теплой мыльной водой.
- Снимите и очистите каждую деталь в отдельности мыльной водой. Обратите внимание, что детали нельзя мыть в посудомоечной машине.
- Не используйте для очистки воспламеняющиеся взрывоопасные или вызывающие коррозию материалы, такие как растворитель, газ или кислота.
- Для очистки стеклянных полок используйте неабразивные средства на водной основе.
- После мытья холодильника протрите его насухо и дайте холодильнику постоять некоторое время с открытыми дверьми.

Позаботьтесь, чтобы дверные уплотнители всегда были чистыми. Липкие продукты питания и напитки, касаясь уплотнителя, могут вызывать прилипание уплотнителя к дверной рамке холодильника и повреждение материала уплотнителя при открытии двери. Протирайте материал уплотнителя мягким моющим средством и теплой водой, затем вытирайте насухо.

Обратите внимание, что включать холодильник в сеть следует только после того, как дверные уплотнители полностью высохли.

УХОД И ОБСЛУЖИВАНИЕ

УСТРАНЕНИЕ НЕИСПРАВНОСТЕЙ

При возникновении проблем с работой холодильника, Вы можете выполнить несколько простых операций, прежде чем обращаться в сервисный центр.



Внимание! Не пытайтесь ни при каких обстоятельствах самостоятельно ремонтировать холодильник. Ремонт, выполненный неопытными людьми, может привести к травмам или серьезным неисправностям.

Этот прибор должен обслуживаться квалифицированным специалистом авторизованного сервисного центра. Должны использоваться только оригинальные запасные части.

Если Вы не смогли устранить проблему, выполнив нижеуказанные действия, обратитесь в сервисный центр.

Проблема	Возможные причины
Устройство не работает.	Убедитесь в том, что кабель питания подключен к розетке должным образом. Температура окружающей среды слишком низкая. Попробуйте установить температуру ниже (холоднее). Это является нормой, если морозильная камера не работает в течение короткого времени после того, как холодильник включен.
Неприятные запахи в холодильнике.	Необходимо произвести чистку. Запахи могут исходить от продуктов, контейнеров, упаковок и т.д.

УХОД И ОБСЛУЖИВАНИЕ

Проблема	Возможные причины
Шумы из холодильника.	<p>Следующие шумы являются нормой:</p> <ul style="list-style-type: none">• Шум работы компрессора.• Шум циркуляции воздуха во время работы небольшого вентилятора в морозильной камере или других частях холодильника.• Булькающий звук похожий на кипение воды.• Потрескивание во время автоматического размораживания.• Щелчки перед стартом работы компрессора.
Мотор, работающий безостановочно.	<p>В следующих случаях шум работающего мотора является нормой:</p> <ul style="list-style-type: none">• Температура установлена ниже необходимой.• Большой объем теплых продуктов был недавно помещен в холодильник.• Температура окружающей среды очень высока.• Двери открыты продолжительное время, либо часто открываются.• Первое включение холодильника либо включение после длительного перерыва.
Слой инея наблюдается внутри холодильника.	<p>Убедитесь, что продукты не препятствуют циркуляции воздуха. Проконтролируйте, чтобы дверца плотно закрывалась.</p>
Температура внутри холодильника повышена.	<p>Двери были оставлены открытыми, либо что-то мешает дверям закрыться. Холодильник установлен без соблюдения необходимой дистанции от стен, электроприборов и т.д.</p>

УХОД И ОБСЛУЖИВАНИЕ

Проблема	Возможные причины
Температура внутри камеры слишком низкая.	Повысьте температуру с помощью кнопок на панели управления.
Дверцы прибора закрываются с трудом.	Проверьте угол наклона холодильника. Фронтальная часть холодильника должна быть не более чем на 10-15 мм выше задней, для того, чтобы дверцы легко возвращались в закрытое положение.
Не работает освещение внутри холодильной камеры.	<ul style="list-style-type: none">• LED-лампочка повреждена. Произведите замену.• Система управления отключила освещение, так как дверь была открыта в течение долгого времени. Снова закройте и откройте дверь для активации освещения.

КОДЫ ОШИБОК НА ДИСПЛЕЕ

Если на панели управления отображаются E0, E1, E2, EN, EC или EE, это указывает на неисправность холодильника. Обратитесь в ближайший авторизованный сервисный центр.

ЗАМЕНА СВЕТОДИОДНОГО ОСВЕЩЕНИЯ

В холодильной камере установлено светодиодное (LED) освещение. В случае отсутствия света при открывании двери, проверьте наличие электропитания.



Не производите самостоятельную замену лампы!

Если лампа повреждена, свяжитесь со специалистом авторизованного сервисного центра.

УХОД И ОБСЛУЖИВАНИЕ

Специальный режим работы прибора

Данный режим применяется для тестирования и проверки рабочих параметров прибора. Не используйте тестовые режимы в ходе стандартной эксплуатации.

- Нажмите и удерживайте кнопки **Fridge** и **Care+**, чтобы войти в режим настройки специального режима работы прибора. На дисплее появятся буквы «Sd». Через 2 секунды на дисплее отобразится текущее состояние специального режима: «on» (включён) или «oF» (выключен). Нажмите на кнопку **Freezer**, чтобы включить специальный режим («on» на дисплее). Через 5 секунд выбор будет подтверждён.
- В течение 5 минут после включения специального режима нажмите и удерживайте кнопки **Function** и **Fridge** в течение 3 секунд, чтобы войти в программу включения/выключения работы нагревательного элемента в фиксирующей планке на дверце холодильника. На дисплее появятся буквы «FL». Нажмите на кнопку **Fridge**, чтобы увидеть текущую настройку, по умолчанию установленную на «включено» («1» на дисплее). Нажмите кнопку **Freezer**, чтобы отключить нагревательный элемент – на дисплее отобразится «0». В данном режиме нагревательный элемент в фиксирующей планке будет выключен и функция прибора по предотвращению образования конденсата не будет активна. Данное состояние не запоминается при отключении прибора – при последующих подключениях холодильника к электросети, нагревательный элемент в фиксирующей планке будет включён. При необходимости его можно включить вручную, повторив описанную выше процедуру и выставив «1» на дисплее.

УХОД И ОБСЛУЖИВАНИЕ

ИНФОРМАЦИЯ О ТРАНСПОРТИРОВКЕ

- Храните оригинальную упаковку.
- Перевозите в оригинальной упаковке, придерживайтесь требований указательных знаков по транспортировке, имеющихся на упаковке.
- Если оригинальная упаковка отсутствует, то примите меры, чтобы уберечь прибор от внешних ударов. Не кладите на него тяжести.
- При транспортировке холодильника держите или ставьте его вертикально к полу. Передвигая холодильник, не наклоняйте его более чем на 45° от вертикального положения. В случае транспортировки лежа, холодильник должен отстояться вертикально не менее 24 часов.

УТИЛИЗАЦИЯ

Упаковка изготовлена из экологически чистых материалов, которые можно без ущерба для окружающей среды подвергать переработке, складировать на специальных полигонах для хранения отходов и утилизировать. Упаковочные материалы имеют соответствующую маркировку. Символ на изделии или его упаковке указывает, что оно не подлежит утилизации в качестве бытовых отходов. Изделие следует сдать в соответствующий пункт приема электронного и электрооборудования для последующей утилизации. Соблюдая правила утилизации изделия, вы поможете предотвратить причинение ущерба окружающей среде и здоровью людей, который возможен вследствие неподобающего обращения с подобными отходами. За более подробной информацией об утилизации изделия просьба обращаться к местным властям, в службу по вывозу и утилизации отходов или в магазин, в котором вы приобрели изделие.



УХОД И ОБСЛУЖИВАНИЕ

СЕРВИСНОЕ ОБСЛУЖИВАНИЕ ПОСЛЕ ПРОДАЖИ

Просим вас придерживаться следующих мер:

1. При покупке товара требуйте, чтобы продавец поставил свою отметку в гарантийном талоне.
2. Используйте свое изделие в соответствии с инструкциями по эксплуатации.
3. Если у Вас возникнут вопросы по изделию, Вы можете обратиться в пункты обслуживания по адресам, указанным в гарантийном талоне.
4. По окончании сервисных работ, не забудьте потребовать у сервисного специалиста отметку в гарантийном талоне.
5. Официальный срок службы изделия составляет 10 лет. Учитывая надежность и высокое качество, фактический срок службы может быть существенно выше официального.
6. Гарантийный срок указан в гарантийном талоне, который вложен с инструкцией по эксплуатации.

На всю электротехническую продукцию MAUNFELD распространяется действие Технического Регламента Таможенного Союза:

ТР ТС 004/2011 – «О безопасности низковольтного оборудования».

ТР ТС 020/2011 – «Электромагнитная совместимость технических средств».

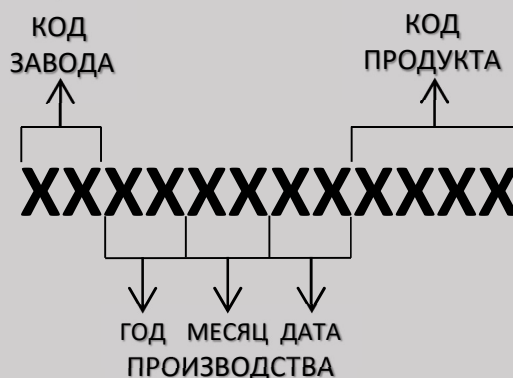
ТР ЕАЭС 037/2016 – «Об ограничении применения опасных веществ в изделиях электротехники и радиоэлектроники».

ИНФОРМАЦИЯ ОТ ПРОИЗВОДИТЕЛЯ

Каждое изделие MAUNFELD имеет уникальный серийный номер. Дата производства изделия указана в серийном номере изделия.

Серийный номер состоит из букв и цифр:

Пример:



Торговая марка

MAUNFELD

Тип продукции

Холодильник-морозильник

Модель

MFF192NFB01 Inverter
MFF192NFSB01 Inverter
MFF192NFPW01 Inverter

Изготовитель

Changhong Meiling CO. Ltd
Адрес: No. 2163 Lianhua Road, Hefei,
Anhui, China. Китай.

Уполномоченное изготовителем
лицо - импортер на территории
Российской Федерации

ООО «МАУНФЕЛД РУС»
123182, г. Москва, ул. Щукинская,
д. 2, эт. 1, пом. 170, каб. 1
www.maunfeld.ru;
info@maunfeld.ru
Тел.: +7 (800) 700-91-37

Импортер на территории
Республики Беларусь

ООО «МАУНФЕЛД БАЙ»
РБ, Минская обл., Минский р-н,
Щомыслицкий с/с, район д.
Антонишки, д. 92, корп. 1, пом. 4
www.maunfeld.by;
info@maunfeld.by
Тел. +375 17 317-35-35

По всем вопросам технического обслуживания, приобретения аксессуаров, а также по вопросам, связанным с региональным сервисным обслуживанием техники MAUNFELD просим вас обращаться в ближайшую авторизованную сервисную службу. Наши специалисты помогут вам в кратчайшие сроки. Список сервисных центров смотрите на сайте: www.maunfeld.ru

**МЕНЯЕМ
ЖИЗНЬ
ВОКРУГ**



Больше информации на сайте

Производитель оставляет за собой право без предварительного уведомления покупателя вносить изменения в конструкцию и комплектацию изделия, а также в инструкцию по эксплуатации.



MAUNFELD