

Weissgauff

Встраиваемый морозильник

WFI 178 Freez

Руководство по эксплуатации

**Перед использованием внимательно прочтите и изучите данное руководство.
Соблюдайте правила техники безопасности при работе с устройством**

ОГЛАВЛЕНИЕ

ПЕРЕД ПЕРВЫМ ИСПОЛЬЗОВАНИЕМ.....	4
ПАНЕЛЬ УПРАВЛЕНИЯ	4
РАЗМОРАЖИВАНИЕ ПРИБОРА	5
УСТРАНЕНИЕ НЕИСПРАВНОСТЕЙ.....	6
КЛИМАТИЧЕСКИЙ ДИАПАЗОН.....	7
УСТАНОВКА ПРИБОРА	7
ИЗМЕНЕНИЕ НАПРАВЛЕНИЯ ОТКРЫВАНИЯ ДВЕРИ.....	9
МОНТАЖ ФАСАДА	10
ЭЛЕКТРОПИТАНИЕ.....	11
ТЕХНИЧЕСКИЕ ХАРАКТЕРИСТИКИ.	12

ВАЖНО:

Производитель не несет ответственности за травмы или убытки, вызванные неправильным использованием или установкой данного изделия. Пожалуйста, обратите внимание, что мы оставляем за собой право аннулировать гарантию, прилагаемую к данному изделию, в случае неправильной установки или неправильного использования прибора.

Данное устройство не предназначено для использования людьми (включая детей) с ограниченными физическими, сенсорными или умственными способностями, а также теми, кому не хватает опыта или знаний об этом, за исключением случаев, когда они находились под наблюдением или получили инструкции по использованию устройства от кого-либо, кто отвечает за их безопасность.

Запрещается разбирать прибор для самостоятельного ремонта или обслуживания, все аналогичные процедуры должны производиться в авторизованном сервисном центре.

Декларации соответствия ЕС:

Данное устройство спроектировано, изготовлено и продается в соответствии с требованиями безопасности Директивы Европейского союза 2014/35/EU и требованиями Директивы ЕС 2014/30/EU.

Данное устройство изготовлено по самым строгим стандартам и соответствует всем применимым законодательным актам, включая электробезопасность (LVD) и совместимость с электромагнитными помехами (EMC). Детали, предназначенные для контакта с пищевыми продуктами, соответствуют стандарту 1934/2004/ЕС.

Утилизация прибора



Обеспечив правильную утилизацию данного изделия, Вы сможете предотвратить потенциальные негативные последствия для окружающей среды и здоровья человека, которые в противном случае могли бы быть вызваны неправильным обращением с отходами данного изделия.

Символ на изделии или в сопроводительных документах к изделию - перечеркнутый мусорный бак на колесиках - указывает на то, что с данным прибором нельзя обращаться как с бытовыми отходами. Вместо этого он должен быть передан в соответствующий пункт сбора для утилизации электрического и электронного оборудования. Утилизация должна осуществляться в соответствии с местными экологическими нормами по утилизации отходов. Для получения более подробной информации об обработке, восстановлении и вторичной переработке этого продукта, пожалуйста, свяжитесь с местными властями, службой утилизации бытовых отходов или розничным продавцом, у которого Вы приобрели продукт. Перед утилизацией старого прибора снимите уплотнители дверцы, защелку или замок, чтобы избежать риска попадания ребенка в ловушку.

ПЕРЕД ПЕРВЫМ ИСПОЛЬЗОВАНИЕМ

Перед включением питания необходимо дать прибору отстояться не менее 24 часов.

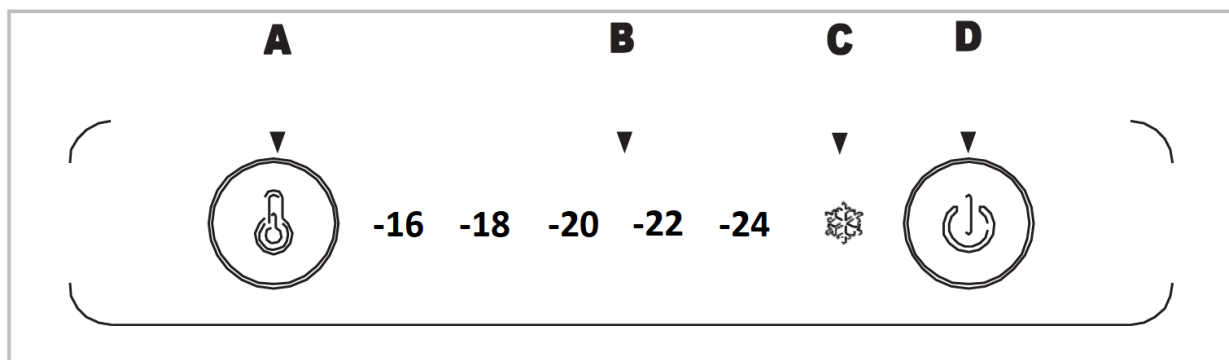
Рекомендуется очистить внутреннюю поверхность прибора перед первым использованием, используя раствор соды и теплой воды, а затем тщательно высушить внутреннюю поверхность.

При первом использовании в морозильной камере может появиться неприятный запах. Он исчезнет по мере работы прибора.

Пожалуйста, обратите внимание:

- Прибор будет работать непрерывно до тех пор, пока не достигнет нужной температуры.
- Если прибор был выключен, Вам следует подождать пять минут, прежде чем снова включать его, чтобы предотвратить повреждение компрессора.

ПАНЕЛЬ УПРАВЛЕНИЯ



А. Регулировка температуры морозильной камеры.

Эта кнопка используется для регулировки температуры внутри морозильной камеры. Нажмите на нее один раз, чтобы активировать регулировку, а затем столько раз, сколько необходимо, пока не будет выбран желаемый температурный режим. Настройки варьируются от -16 до -24°C, причем самыми теплыми являются -16 °C, а самыми холодными -24 °C.

В. Индикаторы настройки температуры морозильной камеры

На данных индикаторах отображается текущая настройка температуры внутри морозильной камеры. Регулировка температуры будет отображаться циклически.

С. Функция суперзамораживания

Данную функцию следует использовать при одновременном замораживании большого количества продуктов. Активируйте эту функцию за 2-3 часа до помещения продуктов в прибор и не оставляйте функцию активной дольше, чем это необходимо. Если оставить функцию активной, это приведет к повышенной нагрузке на систему охлаждения. Функция автоматически отключится примерно через 24 часа.

Пожалуйста, обратите внимание: Вы не используете нажатия на цифры для изменения температуры. Вместо этого используйте датчик регулировки температуры (A).

Д. Кнопка включения

Используйте эту кнопку для включения и выключения прибора (режим ожидания). Кнопка будет гореть, когда прибор выключен.

Примечание:

- Морозильные камеры предназначены для хранения только замороженных продуктов.
- Никогда не кладите горячие или подогретые продукты в морозильную камеру, дайте им полностью остыть, прежде чем поместить их в морозильную камеру.
- Следуйте инструкциям на упаковке по хранению замороженных продуктов. Если информация не предоставлена, продукты не следует хранить более трех месяцев с даты покупки.
- Никогда не кладите газированные напитки в морозильную камеру, так как углекислый газ может расширяться, что приведет к взрыву.

РАЗМОРАЖИВАНИЕ ПРИБОРА

- Никогда не используйте какие-либо металлические или острые предметы для удаления льда, так как это может повредить покрытие морозильной камеры.
- Морозильное отделение следует регулярно размораживать, чтобы обеспечить наиболее эффективную работу прибора.
- Как только толщина льда превысит 5 мм, морозильную камеру следует разморозить.
- Перед размораживанием, извлеките ящики морозильной камеры.
- Чтобы ускорить процесс, поставьте емкость с теплой водой в основание морозильной камеры.

После завершения размораживания тщательно протрите внутреннюю поверхность морозильной камеры губкой или чистой тканью. Затем снова подключите прибор к источнику питания.

- Очистите выдвижные ящики вручную, используя воду с мылом. Не кладите их в посудомоечную машину.

УСТРАНЕНИЕ НЕИСПРАВНОСТЕЙ

Если у Вас возникли какие-либо проблемы с прибором, следует ознакомиться с разделом руководства «Устранением неисправностей» перед обращением в службу поддержки клиентов.

Если прибор не работает

- Проверьте наличие питания в розетке с помощью другого электроприбора.
- Убедитесь в целостности предохранителей.
- Термостат установлен в 0 (положение выкл.).
- Температура в помещении должна быть достаточная (10°C или выше).

Если прибор охлаждает недостаточно сильно, убедитесь, что:

- Прибор не перегружен.
- Термостат настроен на соответствующую температуру.
- Дверь закрывается должным образом.
- Система охлаждения на задней панели прибора чистая, без пыли и не соприкасается с задней стенкой
- На боковых и задней стенках имеется достаточное расстояние для вентиляции.
- Температура в помещении достаточная (10°C или выше).

Если прибор шумит

- Убедитесь, что прибор установлен ровно и устойчиво.
- Боковые и задняя стенки чистые, и на приборе ничего не лежит.
- Охлаждающий газ в приборе будет издавать легкий булькающий звук, даже когда компрессор не работает, это нормально.

Если в нижней части морозильной камеры есть вода

- Проверьте отверстие в дренажном канале задней части отсека камеры

КЛИМАТИЧЕСКИЙ ДИАПАЗОН

Информация о климатическом диапазоне прибора приведена на заводской табличке. Она указывает, какая температура окружающей среды (то есть комнатная температура, при которой работает прибор) является оптимальной для работы.

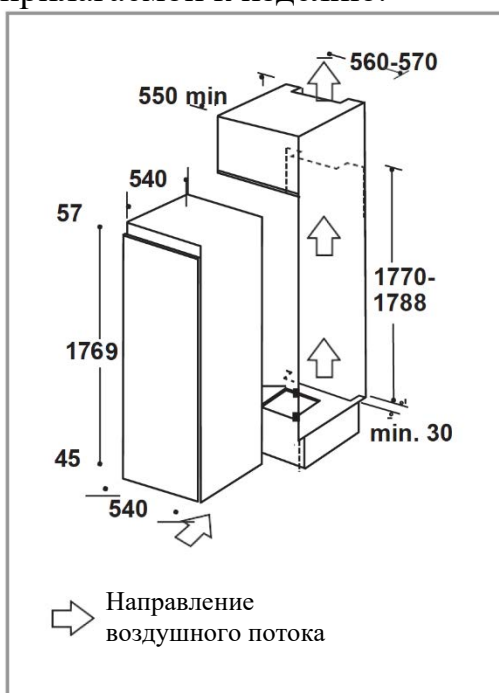
Климатический класс	Допустимая температура окружающей среды
SN Расширенный умеренный	Это устройство предназначено для использования при температуре окружающей среды в диапазоне от 10°C до 32°C
N Умеренный	Это устройство предназначено для использования при температуре окружающей среды в диапазоне от 16°C до 32°C
ST Субтропический	Это устройство предназначено для использования при температуре окружающей среды в диапазоне от 16°C до 38°C
T Тропический	Это устройство предназначено для использования при температуре окружающей среды в диапазоне от 16°C до 43°C

УСТАНОВКА ПРИБОРА

Прибор ни в коем случае нельзя устанавливать вблизи источников тепла, например, нагревательных элементов, кухонных плит или во влажных местах.

Данное устройство предназначено для использования в качестве встроенного прибора.

На рисунке ниже показаны требования к встраиванию во время установки прибора. Несоблюдение требований к вентиляции может привести к увеличению эксплуатационных расходов и преждевременному выходу из строя, а также к аннулированию гарантии, прилагаемой к изделию.

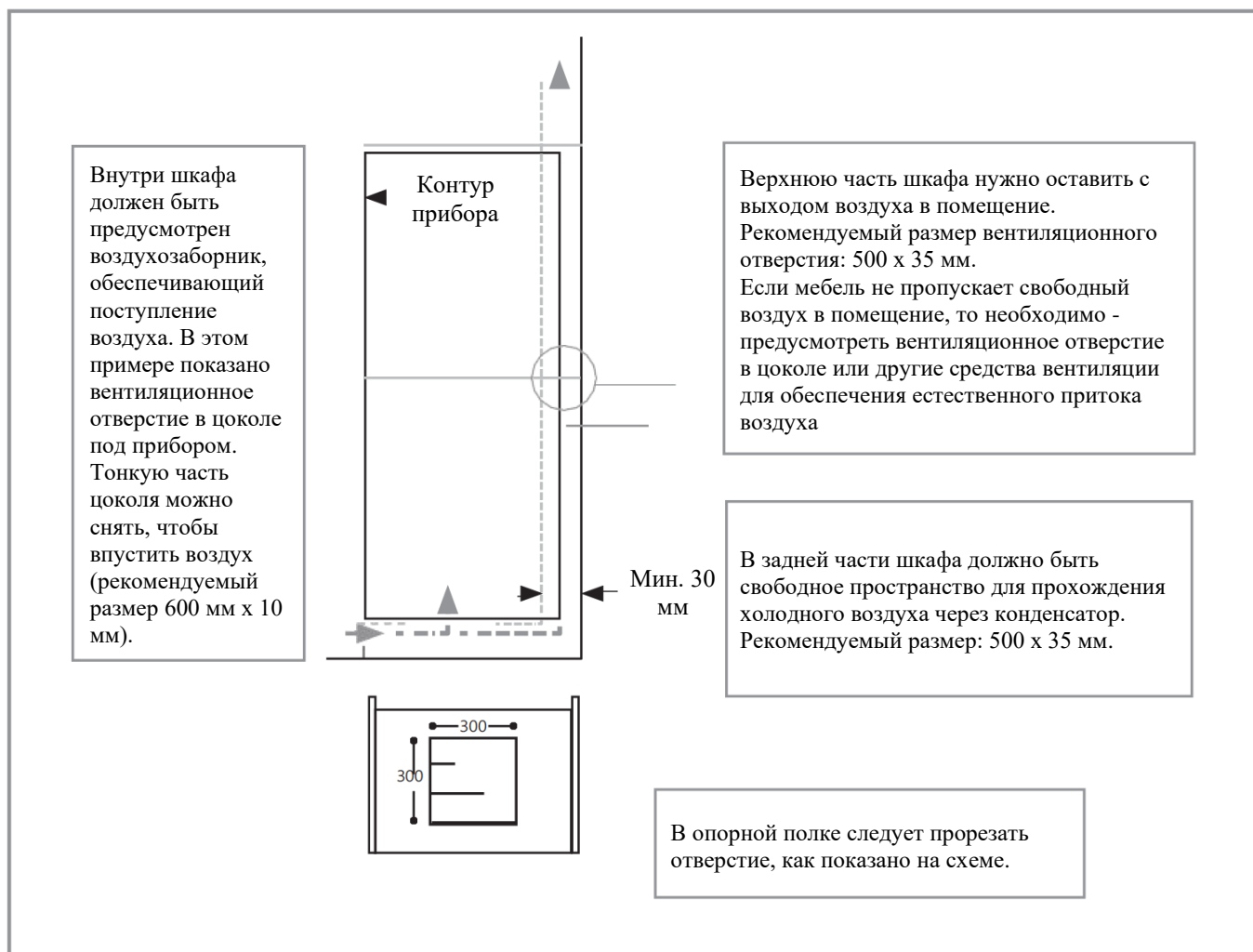


Вентиляция

Главным критерием при установке любого холодильного агрегата на оборудованной кухне является вентиляция. Тепло, отводимое из морозильного отделения, должно рассеиваться в окружающее пространство. Неправильная вентиляция может привести к преждевременному выходу из строя компрессора, чрезмерному энергопотреблению и полному отказу системы. Для изделий, предназначенных для встраиваемой установки, необходимо соблюдать следующие требования:

Важно:

Пожалуйста, следуйте инструкциям по установке данного устройства.



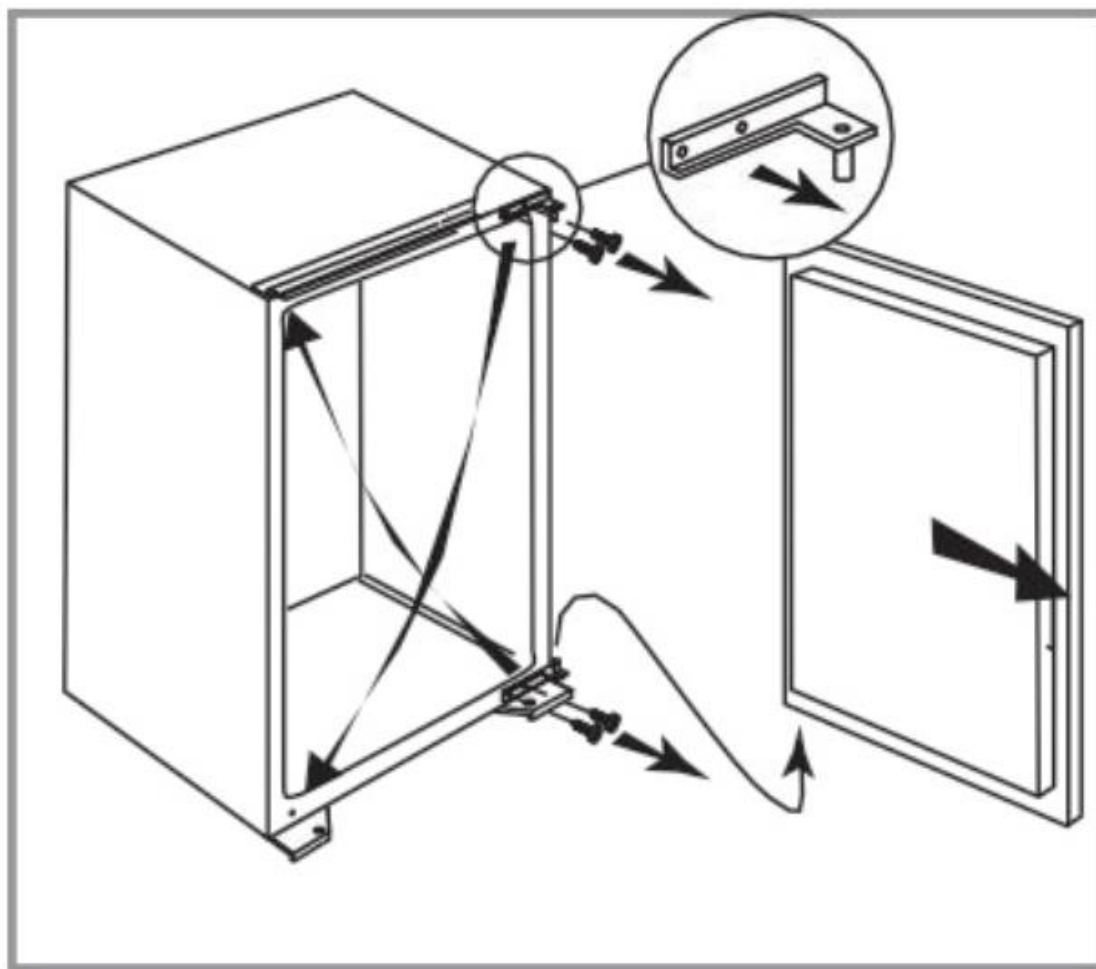
Для правильной работы прибора важно, чтобы верхняя часть корпуса не была заблокирована. Глубина канала 40-50 мм является нормальной для большинства устройств.

На нижней полке показано отверстие; оно позволяет воздуху проходить через компрессор и теплообменник. При монтаже имеется возможность установить декоративное вентиляционное отверстие в цоколе. В большинстве случаев это не требуется, но является эстетическим дополнением. Как правило, чем больше воздуха может попасть внутрь, тем лучше и эффективнее работает изделие.

ИЗМЕНЕНИЕ НАПРАВЛЕНИЯ ОТКРЫВАНИЯ ДВЕРИ

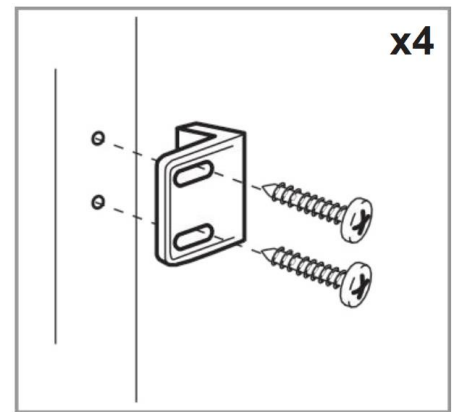
При необходимости можно изменить направление открывание двери данного прибора.

1. Ослабьте винты крепления верхней петли и снимите верхнюю петлю, стараясь придерживать дверь.
2. Снимите дверь с нижней петли и положите на мягкую поверхность, чтобы защитить от повреждений.
3. Установите петлю, снятую сверху, на место в противоположном нижнем углу, как показано на рисунке.
4. Установите дверь на место и установите петлю, снятую с нижнего угла, на противоположный верхний угол.
5. Отрегулируйте петли, чтобы убедиться, что дверь выровнена.

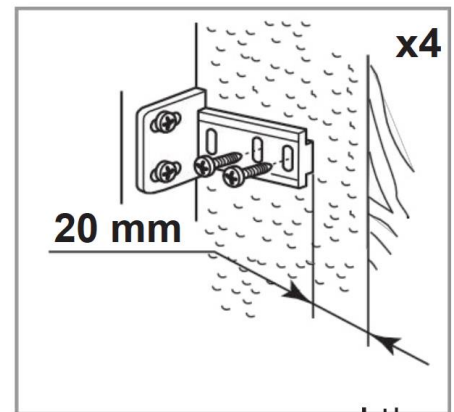


МОНТАЖ ФАСАДА

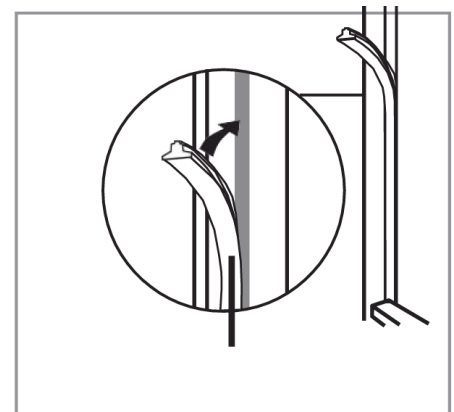
- С помощью отвертки закрепите монтажные кронштейны на дверце прибора, как показано на рисунке
- Установите прибор внутри шкафа. Убедитесь, что между несъемной стороной и стенкой шкафа имеется зазор в 3-4 мм.



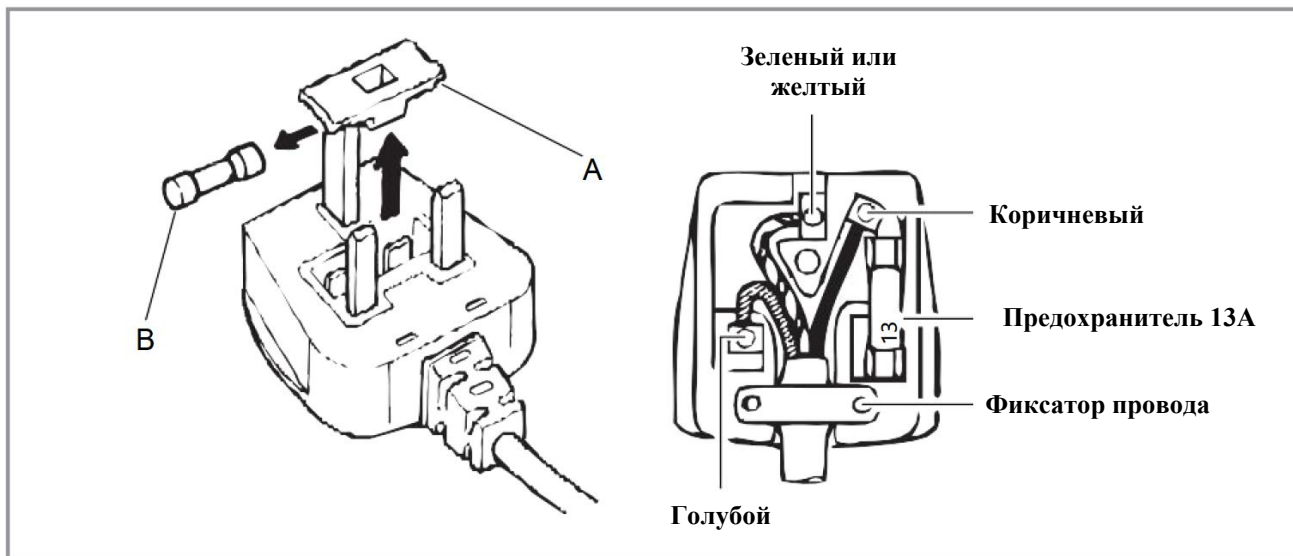
- Установите ползунок в кронштейн и закрепите его на лицевой панели
- Установите дверцу на расстоянии 20-22 мм от края панели, как показано на рисунке, обеспечивая центральное и горизонтальное расположение ползунка внутри кронштейна. Надежно затяните.



- Заполните зазор на стороне без шарниров прилагаемой уплотнительной лентой, как показано на рисунке.



ЭЛЕКТРОПИТАНИЕ



Сетевой шнур этого прибора оснащен вилкой с плавким предохранителем BS 1363A на 13А. Чтобы заменить предохранитель в вилке этого типа, выполните следующие действия:

1. Снимите крышку предохранителя и плавкий предохранитель.
2. Установите сменный предохранитель 13А, одобренный ASTA для типа BS 1362, в крышку предохранителя.
3. Установите на место крышку предохранителя.

Важно: Не используйте прибор без установленной крышки предохранителя.

Как подключить альтернативный штекер

Если установленная вилка не подходит для вашей розетки, то ее следует отрезать и безопасно утилизировать, чтобы избежать возможной опасности поражения электрическим током. Следует использовать подходящий альтернативный штекер мощностью не менее 13А в соответствии с BS 1363.

Поскольку цвета проводов в сетевом кабеле данного прибора могут не соответствовать цветовой маркировке, обозначающей клеммы в Вашей вилке, действуйте следующим образом:

- Провод, окрашенный в зеленый и желтый цвета, должен быть подсоединен к клемме, обозначенной буквой (E) или символом заземления или окрашенной в ЗЕЛЕНЫЙ и ЖЕЛТЫЙ цвета.
- Провод, окрашенный в синий цвет, должен быть подсоединен к клемме, обозначенной буквой (N) или окрашенной в черный цвет.
- Провод, окрашенный в коричневый цвет, должен быть подсоединен к клемме, обозначенной буквой (L) или окрашенной в красный цвет.

После установки убедитесь, что розетка расположена в легкодоступном месте.

ТЕХНИЧЕСКИЕ ХАРАКТЕРИСТИКИ

Общая информация	
Модель	Weissgauff WFI 178 Freez
Цвет	Белый
Цвет внутренних полок	Прозрачный
Тип ручки	Без ручки
Тип установки	Встраиваемый
Технические данные	
Напряжение питания	220-240 В
Частота	50 Гц
Хладагент	R600a
Тип компрессора	Стандартный
Ток	0.8 А
Длина шнура питания (измеряется от компрессора)	220 см
Тип электрической вилки	Евровилка
Расположение индикаторов дисплея	Спереди
Параметры	
Общий объем	204 л
Полезный объем морозильной камеры	204 л
Климатический класс	ST
Класс энергоэффективности	A+
Индекс энергоэффективности EEF	41.9
Потребление энергии в год	263 кВт*ч/год
Потребление энергии за 24 часа	0.72 кВт*ч/сутки
Морозильная способность	10 кг/сутки
Уровень шума	39 дБ
Максимальное время хранения в морозильной камере при отключении питания	11 ч
Морозильное оборудование	
Количество выдвижных ящиков	7
Материал выдвижных ящиков	Пластик
Лоток для кубиков льда	Да
Функции	
Контроль температуры	Электронный
Расположение панели управления	Снаружи
Функция Суперзамораживания	Да
Сигнализация открытой двери	Да
Перенавешиваемые двери	Да
Регулируемые ножки (спереди/ сзади)	Да/Нет
Сменные дверные уплотнители	Да
Расположение конденсатора	Внешнее
Негорючая задняя стенка	Металлическая
Негорючая верхняя поверхность компрессорного отсека	Металлическая
Задняя поверхность негорючего компрессорного отсека	Металлическая
Высота	1769 мм
Ширина	540 мм
Глубина	540 мм
Вес нетто	60 кг

Продукт сертифицирован в соответствии с действующим техническим регламентом. Производитель на свое усмотрение и без дополнительных уведомлений может менять комплектацию, внешний вид, страну производства и технические характеристики модели, следуя политике непрерывного улучшения качества выпускаемой продукции. Приобретенная Вами модель может отличаться от описанной в тексте данного руководства.