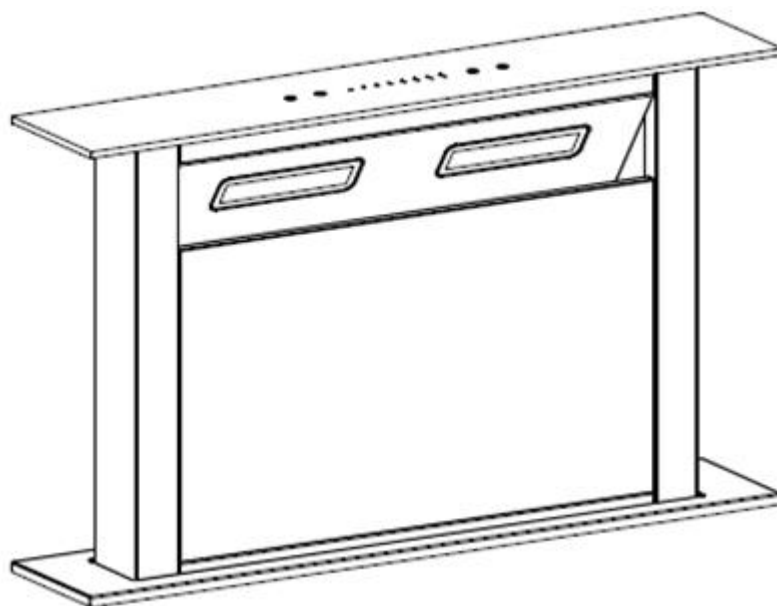


Weissgauff

Вытяжка

Down Draft Lich 60 BL Sensor

Руководство по эксплуатации



**Перед использованием внимательно прочтите и изучите данное руководство.
Соблюдайте правила техники безопасности при работе с устройством.**

ОГЛАВЛЕНИЕ

| | |
|---|----|
| ОСНОВНЫЕ МЕРЫ ПРЕДОСТОРОЖНОСТИ..... | 3 |
| УСТАНОВКА (В РЕЖИМЕ ОТВОДА ВОЗДУХА) | 5 |
| ПАНЕЛЬ УПРАВЛЕНИЯ..... | 8 |
| УСТРАНЕНИЕ НЕСИПРАВНОСТЕЙ..... | 10 |
| ТЕХНИЧЕСКОЕ ОБСЛУЖИВАНИЕ И ЧИСТКА | 11 |
| ЗАМЕНА ЛАМПЫ ПОДСВЕТКИ..... | 14 |
| УТИЛИЗАЦИЯ | 15 |
| ТЕХНИЧЕСКИЕ ХАРАКТЕРИСТИКИ..... | 16 |

ОСНОВНЫЕ МЕРЫ ПРЕДОСТОРОЖНОСТИ

Поскольку в руководстве объясняется правильная установка и использование вытяжки, пожалуйста, внимательно прочитайте его перед использованием, даже если Вы знакомы с устройством. Руководство следует хранить в надежном месте для дальнейшего использования.

Запрещается:

- Не пытайтесь использовать вытяжку без жировулавливающего фильтра или если фильтр слишком загрязнен!
- Не устанавливайте над плитой с грилем большой высоты.
- Не оставляйте сковороды без присмотра во время использования, так как перегретые жиры или масла могут загореться.
- Никогда не оставляйте открытый огонь под вытяжкой.



- Если вытяжка повреждена, не пытайтесь ее использовать.
- Не готовьте блюда с помощью фламбе - кулинарной обработки, при котором блюдо поливают коньяком, водкой или другим крепким алкогольным напитком и поджигают, при этом спирт выгорает, а у блюда появляются своеобразные вкус и аромат.
- **ПРЕДУПРЕЖДЕНИЕ:** Некоторые элементы прибора могут нагреваться при использовании.
- Минимальное расстояние между опорной поверхностью для посуды на варочной панели и нижней частью вытяжки должно составлять не менее 65 см, если вытяжка расположена над газовым прибором.
- Воздух не должен выпускаться в дымоход, который используется для отвода паров от приборов, работающих на газе или другом топливе.



Важно:

- Всегда отключайте электропитание от сети во время монтажа и технического обслуживания, например, при замене лампочки.
- Вытяжка должна быть установлена в соответствии с инструкциями по установке и с соблюдением всех измерений.
- Все монтажные работы должны выполняться компетентным лицом или квалифицированным электриком.

- Тщательно утилизируйте упаковочный материал. Не разрешайте детям играть с ним.
- Будьте осторожны с острыми краями внутри вытяжки, особенно во время установки и чистки.
- Убедитесь, что воздуховод не имеет изгибов более 90 градусов, так как это снизит эффективность работы вытяжки.
- **ПРЕДУПРЕЖДЕНИЕ:** несоблюдение правил установки винтов или крепежного устройства в соответствии с этими инструкциями может привести к опасности поражения электрическим током
- **ПРЕДУПРЕЖДЕНИЕ:** перед получением доступа к клеммам устройства все цепи питания должны быть отсоединены.
- При приготовлении пищи на газовой плите всегда закрывайте кастрюли и сковородки крышками.
- В режиме отвода прибор удаляет воздух из помещения. Пожалуйста, убедитесь, что соблюдаются надлежащие меры по вентиляции. Вытяжка удаляет запахи из помещения, но не пар.
- Вытяжка предназначена только для домашнего использования.



- Если шнур питания поврежден, он должен быть заменен в авторизованном сервисном центре Weissgauff.
- Этим прибором могут пользоваться дети в возрасте от 8 лет и старше, а также лица с ограниченными физическими, сенсорными или умственными способностями или с недостатком опыта и знаний, если они находятся под наблюдением или проинструктированы относительно безопасного использования прибора и понимают связанные с этим опасности. Дети не должны играть с прибором. Чистка и техническое обслуживание не должны производиться детьми без присмотра.

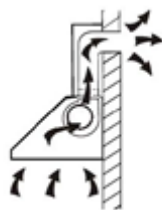


- Предупреждение: Прибор и его доступные части могут нагреться во время работы. Будьте осторожны, чтобы не прикасаться к нагревательным элементам. Детям младше 8 лет следует держаться подальше от устройства, если они не находятся под постоянным присмотром.
- При использовании вытяжки одновременно с приборами, работающими на газе или других видах топлива, в помещении должна быть обеспечена надлежащая вентиляция.

- Существует опасность возгорания, если очистка не выполняется в соответствии с инструкциями.
- В помещении, где установлена вытяжка должны быть соблюдены меры по обеспечению надлежащей вентиляции.
- По соображениям безопасности, пожалуйста, используйте только крепежный винт того же размера, который рекомендован в данном руководстве по эксплуатации.
- Периодически очищайте прибор, следуя методу, приведенному в главе о техническом обслуживании.
- Для получения подробной информации о методе и частоте очистки, пожалуйста, обратитесь к разделу о техническом обслуживании и чистке в руководстве по эксплуатации.
- Дети не должны очищать и выполнять техническое обслуживание прибора без присмотра.
- При одновременной работе вытяжки и приборов, не питаемых электричеством, отрицательное давление в помещении не должно превышать 4 Па (4 x 10⁻⁵ бар).
- Не храните продукты на варочных поверхностях.
- Не используйте парочиститель для чистки устройства.
- Никогда не пытайтесь тушить огонь водой, выключите прибор, а затем накройте пламя, например, крышкой или противопожарным одеялом.

УСТАНОВКА (В РЕЖИМЕ ОТВОДА ВОЗДУХА)

Если Ваше вентиляционное отверстие выходит наружу, вытяжку можно подключить, как показано на рисунке ниже, с помощью вытяжного канала (из алюминия, гофрированной трубы или любого негорючего материала с внутренним диаметром 150 мм).



Перед установкой выключите устройство и отсоедините его от розетки.



1. Вытяжка должна располагаться на расстоянии не менее 15 мм от стены. (См. рис. 1)

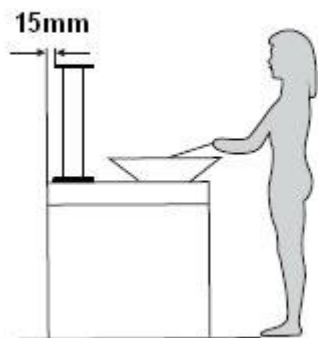


Рис. 1

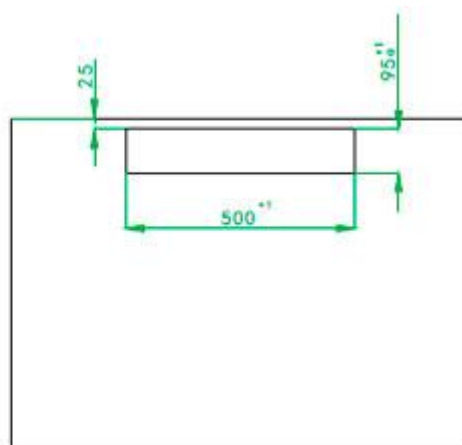


Рис. 2

2. Вставьте вытяжку в отверстие шкафа. (См. рис. 2) Используйте 4 винта ST4*8 и винт ST4*14 и закрепите фиксаторы, чтобы зафиксировать вытяжку. (См. рис. 3)

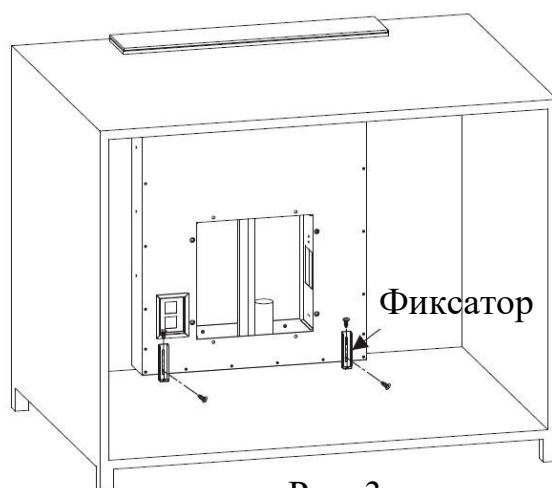


Рис. 3

3. Закрепите вытяжку с помощью 8 винтов M10*10. (См. рис. 4)

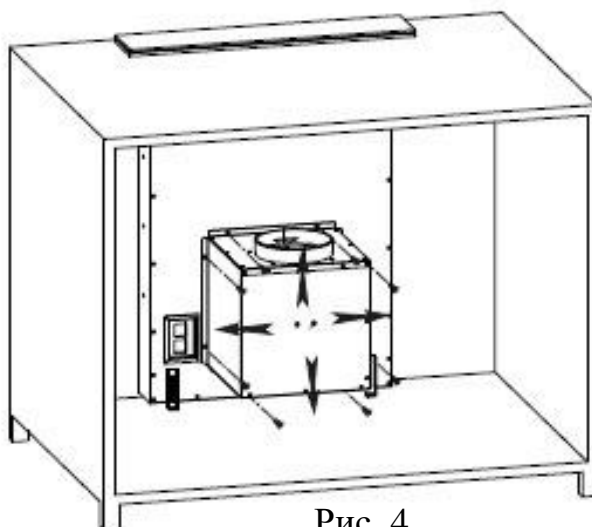


Рис. 4

4. Закрепите воздуховод на выходе и используйте 4 винта ST4*14 для крепления блока панели управления, подключите питание и завершите установку. (См. рис. 5). Расстояние между краем вытяжки и электрической или индукционной варочной панелью должно составлять не менее 40 мм. (См. рис. 6)

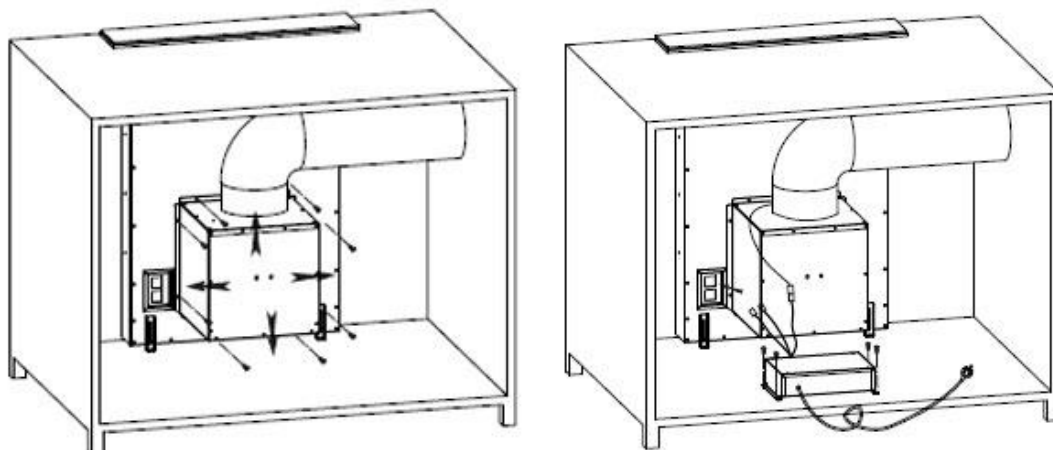


Рис. 5

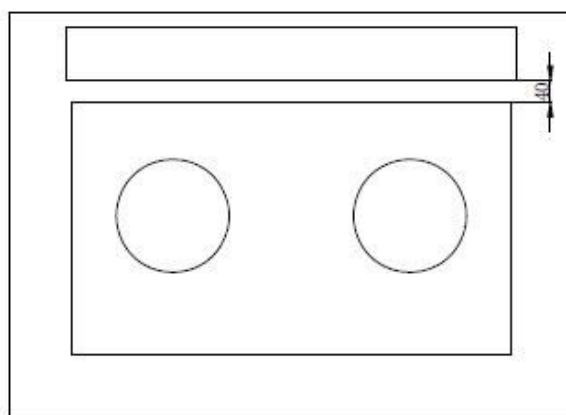


Рис. 6



- В целях безопасности, пожалуйста, используйте только крепежные винты того же размера, которые рекомендован в данном руководстве по эксплуатации.
- Несоблюдение правил установки винтов или крепежных элементов в соответствии с этими инструкциями может привести к поражению электрическим током.

Подсветка

- После того, как вытяжка поднимется, освещение включится автоматически через 8 -10 секунд.
- Нажмите кнопку подсветки "☼", свет погаснет. Нажмите кнопку подсветки "☼" еще раз, свет снова включится.
- Когда Вы нажали кнопку "☼", Вы можете использовать слайдер, чтобы регулировать интенсивность света, когда мигает индикатор. Когда Вы переходите к управлению интенсивностью света, кнопка "■ ■" управляет интенсивностью света. Существует 8 степеней интенсивности подсветки. Когда Вы нажмете кнопку "■ ■" и переместитесь к следующему значению, лампа будет гореть с соответствующей интенсивностью.

Таймер

- Нажмите кнопку таймера "⌚", когда подсветка или двигатель работают; вытяжка перейдет в режим работы таймера. Когда индикатор таймера замигает, сдвиньте слайдер, чтобы выбрать время таймера. Есть восемь позиций для кнопки таймера, это: 5-10-15-20-25-30-35-40 минут. После выбора нажмите кнопку таймера, чтобы подтвердить установленное значение. Или значение таймера применится автоматически через 5 секунд. Двигатель и подсветка автоматически выключаются по окончании работы таймера, вытяжка переходит в режим ожидания, декоративная крышка автоматически закрывается.
- Используйте функцию таймера при включенном питании, нажмите кнопку таймера, но без установки времени, вытяжка применит время, которое было установлено в прошлый раз. Нажмите кнопку скорости или отрегулируйте интенсивность света, когда таймер работает, после этого функция таймера автоматически отключится.

УСТРАНЕНИЕ НЕСИПРАВНОСТЕЙ

| Неисправность | Возможная причина | Решение |
|--|---|--|
| Подсветка горит, но двигатель не работает | Режим скоростей не выбран. | Выберите положение переключателя скорости. |
| | Неисправен переключатель скоростей. | Обратитесь в сервисный центр. |
| | Двигатель вышел из строя | Обратитесь в сервисный центр. |
| Подсветка не работает, двигатель не работает | Перегорели предохранители в доме | Сбросьте/Замените предохранители. |
| | Шнур питания отсоединен | Подсоедините шнур к электрической розетке. Включите электрическую розетку. |
| Из вытяжки вытекает конденсат | Односторонний клапан и выпускное отверстие неплотно закрыты | Снимите односторонний клапан и плотно установите его. |
| | Утечка из соединения соединительной трубы | Снимите трубу и надежно устраните нарушение соединения. |
| Подсветка не работает | Сломанные/неисправные лампы подсветки | Замените лампы подсветки в соответствии с инструкцией. |
| Недостаточное всасывание | Расстояние между вытяжкой и газовой плитой слишком велико | Установите вытяжку на нужное расстояние. |
| Вытяжка наклоняется | Крепежные винты недостаточно затянуты | Затяните подвесные винты и установите вытяжку ровно. |



Пожалуйста, свяжитесь с авторизованным сервисным центром Weissgauff, если у вас есть какие-либо сомнения по поводу исправности прибора.

ТЕХНИЧЕСКОЕ ОБСЛУЖИВАНИЕ И ЧИСТКА

Будьте внимательны при обслуживании прибора:

- Перед проведением технического обслуживания или чистки вытяжку следует отключить от основного источника питания. Убедитесь, что вытяжка выключена из настенной розетки.
- Внешние поверхности подвержены царапинам и потертостям, поэтому, пожалуйста, следуйте инструкциям по очистке, чтобы обеспечить наилучший результат без повреждений прибора.



Важно:

Чистку и техническое обслуживание следует проводить только после того, как вытяжка остыла, особенно при чистке. Избегайте попадания щелочных или кислотных веществ (лимонный сок, уксус и т.д.) на поверхности прибора.

Нержавеющая сталь

Нержавеющую сталь необходимо регулярно чистить, чтобы обеспечить длительный срок службы. Вытрите ее чистой мягкой тканью. Можно использовать специализированную жидкость для очистки нержавеющей стали.

Примечание:

Убедитесь, что не используете для протирания абразивные материалы, чтобы предотвратить появление царапин.

Панель управления

Панель управления можно очистить теплой водой с мылом. Перед чисткой убедитесь, что ткань чистая и хорошо отжатая. Используйте сухую мягкую ткань, чтобы удалить излишки влаги, оставшиеся после чистки.

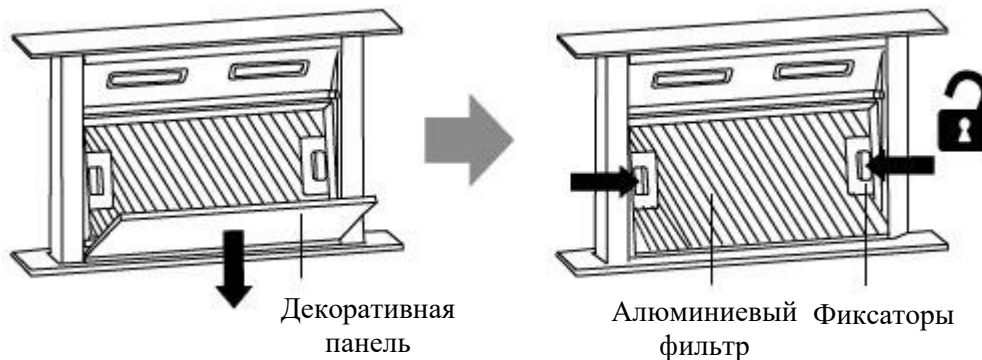
Важно:

Используйте нейтральные моющие средства и избегайте использования агрессивных чистящих средств, сильных бытовых моющих средств или продуктов, содержащих абразивы, так как это повлияет на внешний вид прибора и может привести к удалению рисунков на панели управления и аннулированию гарантии производителя.

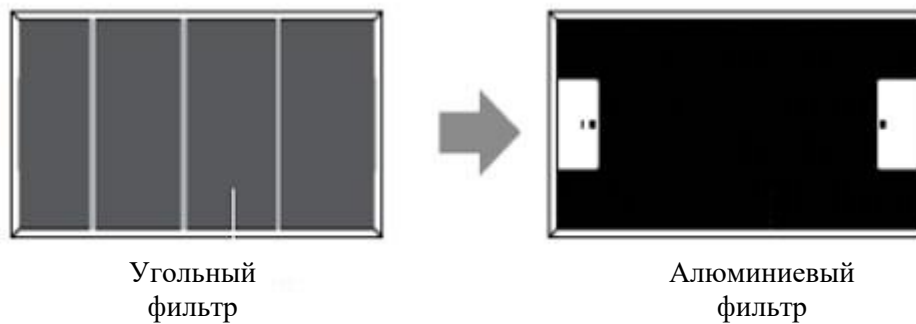
Сетчатый фильтр для масла (опционально, может не входить в комплект поставки данной модели)

Сетчатые фильтры можно чистить вручную.

- Снимите декоративную панель и протрите ее влажной тканью. Затем снимите алюминиевый фильтр, нажав и удерживая 2 фиксатора.



- Положите алюминиевый фильтр вверх дном. Затем отсоедините угольный фильтр (если был установлен).



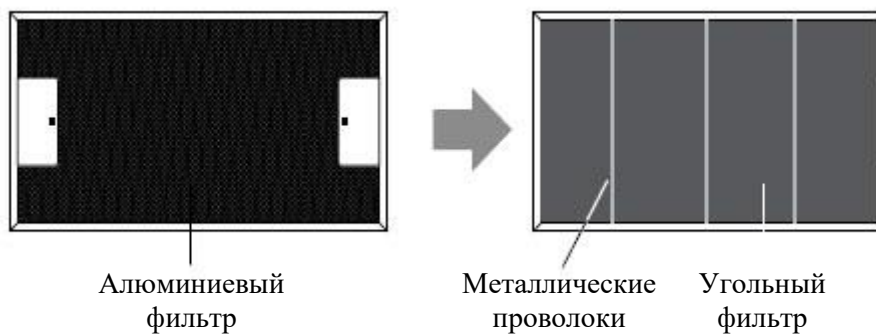
- Замочите алюминиевый фильтр в растворе теплой воды и мягкого моющего средства примерно на 10 минут.



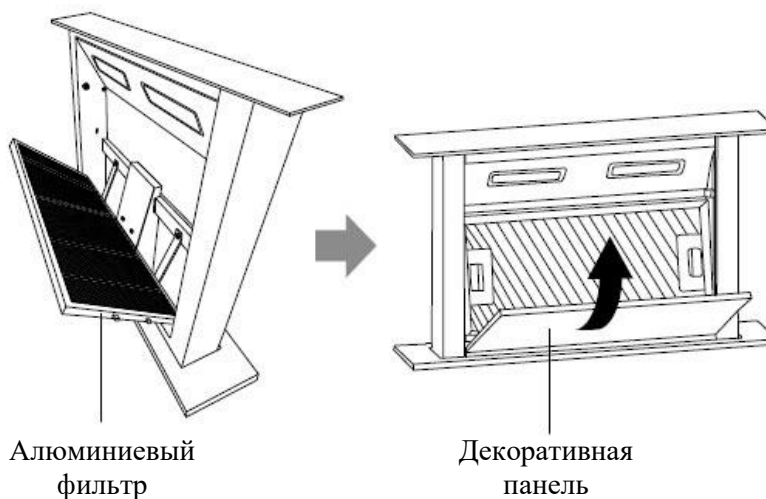
- Очистите мягкой тканью/щеткой. Тщательно промойте и хорошо высушите.
- Очищайте фильтр ежемесячно. Если вытяжка используется более 2 часов в день, мы рекомендуем Вам увеличить частоту чистки.
- В зависимости от частоты использования вытяжки своевременно заменяйте фильтр! Всегда используйте оригинальные фильтры от производителя.

Установка фильтров

- После очистки присоедините угольный фильтр к алюминиевому фильтру. Затем закрепите с помощью креплений.



- Вставьте алюминиевый фильтр в вытяжку. Затем вставьте декоративную панель на место крепления.



Примечание:

- Убедитесь, что фильтр надежно зафиксирован. В противном случае он ослабнет и может вызвать опасность при эксплуатации.
- При установке угольного фильтра мощность всасывания будет снижена.

ЗАМЕНА ЛАМПЫ ПОДСВЕТКИ

Важно:



- Лампы должны быть заменены изготовителем, его сервисным агентом или лицами, имеющими аналогичную квалификацию.
- Всегда отключайте электропитание перед выполнением каких-либо операций с прибором. При обращении с лампой убедитесь, что она полностью остыла, прежде чем касаться ее руками.
- При обращении с лампами придерживайте их тканью или перчатками, чтобы пот и загрязнения не попадали на поверхность, так как это может сократить срок службы.

Примечание:

- Перед заменой лампы убедитесь, что прибор выключен из розетки.
- Защитите себя от риска травмы, надев перчатки.

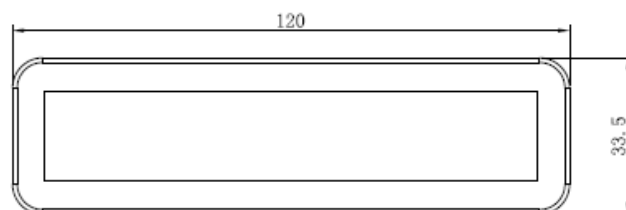
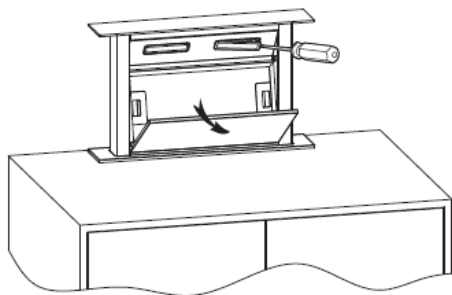
Порядок замены лампы:

1. Откройте декоративную панель.
2. Вставьте маленькую (плоскую) отвертку в зазор, приподнимите крепление лампы и отсоедините штекер (см. рисунок ниже).
3. Замените неисправную лампу, лампой того же типа.

Характеристики лампы:

Код ILCOS D для этой лампы: DSS-1.5/65- S-120/33.

- Светодиодные модули – прямоугольная светодиодная лампа
- Максимальная мощность: 2×1,5 Вт
- Диапазон напряжений: 12 В
- Размеры:



УТИЛИЗАЦИЯ



Этот продукт помечен символом выборочной сортировки отработанного электронного оборудования. Это означает, что данное изделие не должно утилизироваться вместе с бытовыми отходами, но должно поддерживаться системой сбора в соответствии с Директивой 2012/19/EU. Затем оно будет переработано, чтобы свести к минимуму воздействие на окружающую среду, электрические и электронные изделия потенциально опасны для окружающей среды и здоровья человека из-за присутствия опасных веществ. Для получения дополнительной информации, пожалуйста, свяжитесь с Вашими местными или региональными властями.

Примечание:

Ниже указано, как снизить общее воздействие процесса приготовления пищи на окружающую среду (например, потребление энергии).

1. Установите вытяжку в надлежащем месте, где имеется эффективная вентиляция.
2. Регулярно чистите вытяжку, чтобы не блокировать вентиляционный канал.
3. Не забудьте выключить подсветку после приготовления.
4. Не забудьте выключить вытяжку после приготовления.

Не разбирайте прибор! По истечении срока службы прибор не следует выбрасывать вместе с бытовыми отходами. Проконсультируйтесь с местным органом власти или ответственным за утилизацию лицом.

ТЕХНИЧЕСКИЕ ХАРАКТЕРИСТИКИ

| | |
|----------------------|-----------------------|
| Тип вытяжки | Встраиваемая |
| Мощность двигателя | 190 Вт |
| Производительность | 700 м ³ /ч |
| Тип подсветки | LED |
| Мощность подсветки | 2*1,5 Вт |
| Управление | Сенсорное |
| Количество скоростей | 4 |
| Уровень шума | 68 дБ |
| Диаметр воздуховода | 150 мм |
| Габариты (ШхГхВ) | 580x341x718 мм |
| Вес, нетто | 24 кг |

Продукт сертифицирован в соответствии с действующим техническим регламентом. Производитель на свое усмотрение и без дополнительных уведомлений может менять комплектацию, внешний вид, страну производства и технические характеристики модели, следуя политике непрерывного улучшения качества выпускаемой продукции. Приобретенная Вами модель может отличаться от описанной в тексте данного руководства.

Дата изготовления прибора: см. торговую маркировку на приборе.

Условные обозначения:

ATL № 1803280001(1), где

18 - год выпуска (например, 2018 год - 18)

03 - месяц выпуска (например, март - 03)

28 - день выпуска (например, 28 число - 28)

0001 - номер прибора

(1) - версия прибора

Основной импортер товара Weissgauff™ в России: ООО "ГАУФ РУС". Адрес:
121357, г. Москва, ул. Верейская, дом 29, строение 134, комната 56

Изготовитель:

Guangdong Atlan Electronic Appliance Manufacture Co.,Ltd.

NO.12 East 3 Road Jiangyi Avenue Leliu Town Shunde Foshan Guangdong China

Guangdong Atlan Electronic Appliance Manufacture Co., Ltd.

East 3 Road, Jiangyi Avenue, Leliu Town, Shunde District, Foshan City, Guangdong Province, China

Guangdong Atlan Electronic Appliance Manufacture Co., Ltd.

Leliu First Branch No.4, East 4 Road, Jiangyi Avenue, Jiangyi Village Committee, Leliu Sub-District Office, Shunde District, Foshan City, Guangdong Province, China

Guangdong Atlan Electronic Appliance Manufacture Co., Ltd.

Leliu Third Branch No. 29-1 Land, Fu'an Industrial Zone, Yuyuan Village Committee, Leliu Sub-District Office, Shunde District, Foshan City, Guangdong Province, China

Guangdong Atlan Electronic Appliance Manufacture Co., Ltd.

Jun'an Branch No. 5 Cangsha West Road, Jun'an Community, Jun'an Town, Shunde District, Foshan City, Guangdong Province, China

Сделано в КНР.

На прибор предоставляется 1 год гарантийного обслуживания.

Срок службы: 5 лет со дня покупки, при использовании в строгом соответствии с настоящей инструкцией по эксплуатации и применимыми техническими стандартами.

Веб-сайт: <http://www.weissgauff.ru>

Информацию об авторизованных сервисных центрах Вы можете узнать на веб-сайте www.btremont.ru

Если в Вашем городе отсутствует авторизованный сервисный центр, Вам следует обратиться в магазин, где Вы приобрели товар, и он организует ремонт или замену.



Weissgauff