

Weissgauff

Вытяжка

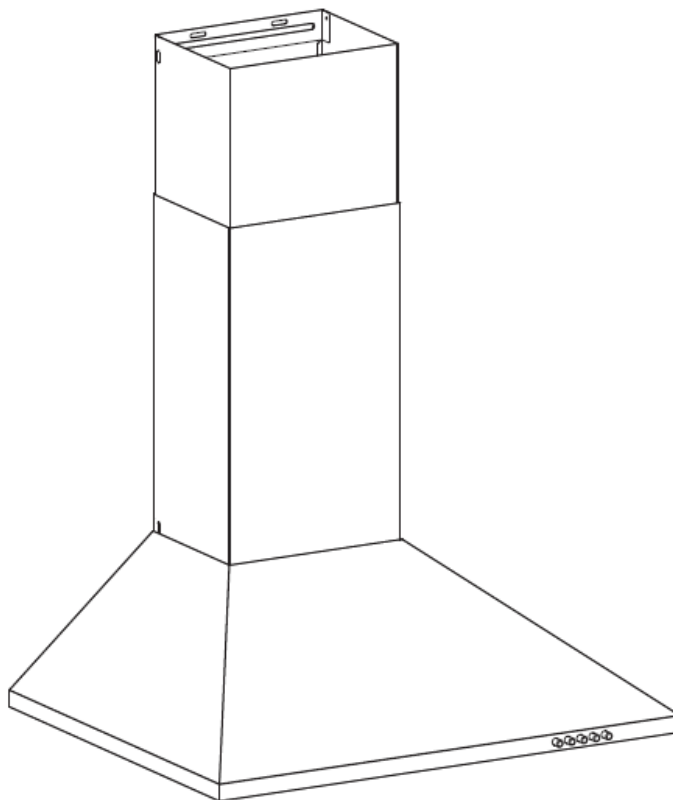
Zosma 50 PB WH

Zosma 50 PB IX

Zosma 60 PB WH

Zosma 60 PB IX

Руководство по эксплуатации



Перед использованием внимательно прочтите и изучите данное руководство.
Соблюдайте правила техники безопасности при работе с устройством.

ОГЛАВЛЕНИЕ

ОСНОВНЫЕ МЕРЫ ПРЕДОСТОРОЖНОСТИ.....	3
УСТАНОВКА (В РЕЖИМЕ ОТВОДА ВОЗДУХА)	5
РЕКОМЕНДАЦИИ ПО УСТАНОВКЕ ВЫТЯЖНОГО КАНАЛА.....	8
ПАНЕЛЬ УПРАВЛЕНИЯ	9
УСТРАНЕНИЕ НЕСИПРАВНОСТЕЙ.....	10
ТЕХНИЧЕСКОЕ ОБСЛУЖИВАНИЕ И ЧИСТКА	11
УСТАНОВКА ЖИРОУЛАВЛИВАЮЩЕГО ФИЛЬТРА.....	12
УГОЛЬНЫЙ ФИЛЬТР	12
ЗАМЕНА ЛАМПЫ ПОДСВЕТКИ.....	13
УТИЛИЗАЦИЯ	14
ТЕХНИЧЕСКИЕ ХАРАКТЕРИСТИКИ.....	15

ОСНОВНЫЕ МЕРЫ ПРЕДОСТОРОЖНОСТИ

Поскольку в руководстве объясняется правильная установка и использование вытяжки, пожалуйста, внимательно прочитайте его перед использованием, даже если Вы знакомы с устройством. Руководство следует хранить в надежном месте для дальнейшего использования.

Запрещается:

- Не пытайтесь использовать вытяжку без жирулавливающего фильтра или если фильтр слишком загрязнен!
- Не устанавливайте над плитой с грилем большой высоты.
- Не оставляйте сковороды без присмотра во время использования, так как перегретые жиры или масла могут загореться.
- Никогда не оставляйте открытый огонь под вытяжкой.



- Если вытяжка повреждена, не пытайтесь ее использовать.
- Не готовьте блюда с помощью фламбе - кулинарной обработки, при котором блюдо поливают коньяком, водкой или другим крепким алкогольным напитком и поджигают, при этом спирт выгорает, а у блюда появляются своеобразные вкус и аромат.
- **ПРЕДУПРЕЖДЕНИЕ:** Некоторые элементы прибора могут нагреваться при использовании.
- Минимальное расстояние между опорной поверхностью для посуды на варочной панели и нижней частью вытяжки должно составлять не менее 65 см, если вытяжка расположена над газовым прибором.
- Воздух не должен выпускаться в дымоход, который используется для отвода паров от приборов, работающих на газе или другом топливе.



Важно:

- Всегда отключайте электропитание от сети во время монтажа и технического обслуживания, например, при замене лампочки.
- Вытяжка должна быть установлена в соответствии с инструкциями по установке и с соблюдением всех измерений.
- Все монтажные работы должны выполняться компетентным лицом или квалифицированным электриком.

- Тщательно утилизируйте упаковочный материал. Не разрешайте детям играть с ним.
- Будьте осторожны с острыми краями внутри вытяжки, особенно во время установки и чистки.
- Убедитесь, что воздуховод не имеет изгибов более 90 градусов, так как это снизит эффективность работы вытяжки.
- **ПРЕДУПРЕЖДЕНИЕ:** несоблюдение правил установки винтов или крепежного устройства в соответствии с этими инструкциями может привести к опасности поражения электрическим током
- **ПРЕДУПРЕЖДЕНИЕ:** перед получением доступа к клеммам устройства все цепи питания должны быть отсоединены.
- При приготовлении пищи на газовой плите всегда закрывайте кастрюли и сковородки крышками.
- В режиме отвода прибор удаляет воздух из помещения. Пожалуйста, убедитесь, что соблюдаются надлежащие меры по вентиляции. Вытяжка удаляет запахи из помещения, но не пар.
- Вытяжка предназначена только для домашнего использования.



- Если шнур питания поврежден, он должен быть заменен в авторизованном сервисном центре Weissgauff.
- Этим прибором могут пользоваться дети в возрасте от 8 лет и старше, а также лица с ограниченными физическими, сенсорными или умственными способностями или с недостатком опыта и знаний, если они находятся под наблюдением или проинструктированы относительно безопасного использования прибора и понимают связанные с этим опасности. Дети не должны играть с прибором. Чистка и техническое обслуживание не должны производиться детьми без присмотра.



- Предупреждение: Прибор и его доступные части могут нагреться во время работы. Будьте осторожны, чтобы не прикасаться к нагревательным элементам. Детям младше 8 лет следует держаться подальше от устройства, если они не находятся под постоянным присмотром.
- При использовании вытяжки одновременно с приборами, работающими на газе или других видах топлива, в помещении должна быть обеспечена надлежащая вентиляция.

- Существует опасность возгорания, если очистка не выполняется в соответствии с инструкциями.
- В помещении, где установлена вытяжка должны быть соблюдены меры по обеспечению надлежащей вентиляции.
- По соображениям безопасности, пожалуйста, используйте только крепежный винт того же размера, который рекомендован в данном руководстве по эксплуатации.
- Периодически очищайте прибор, следуя методу, приведенному в главе о техническом обслуживании.
- Для получения подробной информации о методе и частоте очистки, пожалуйста, обратитесь к разделу о техническом обслуживании и чистке в руководстве по эксплуатации.
- Дети не должны очищать и выполнять техническое обслуживание прибора без присмотра.
- При одновременной работе вытяжки и приборов, не питаемых электричеством, отрицательное давление в помещении не должно превышать 4 Па (4 x 10⁻⁵ бар).
- Не храните продукты на варочных поверхностях.
- Не используйте парочиститель для чистки устройства.
- Никогда не пытайтесь тушить огонь водой, выключите прибор, а затем накройте пламя, например, крышкой или противопожарным одеялом.

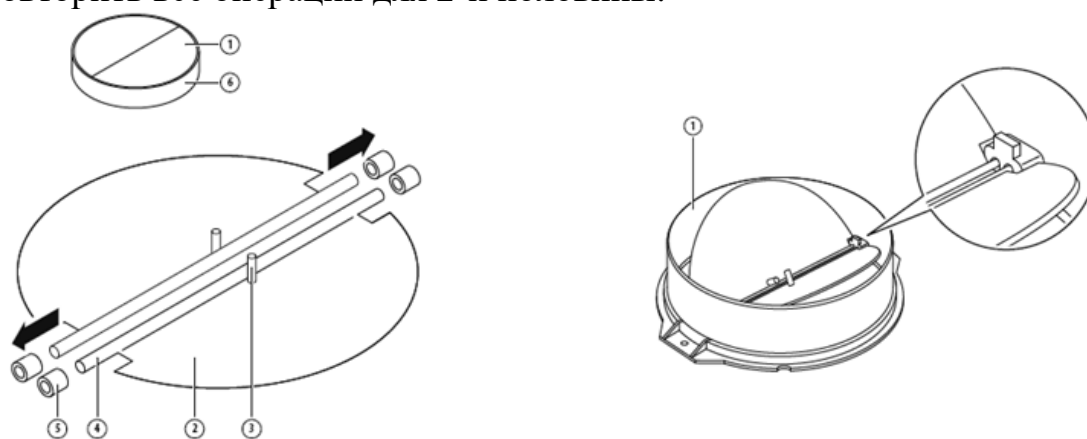
УСТАНОВКА (В РЕЖИМЕ ОТВОДА ВОЗДУХА)

Установка антивозвратного клапана (опционально)

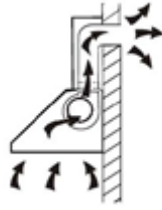
Если вытяжка не имеет собранной V-образной заслонки (1), Вам следует прикрепить половинки к ее корпусу. На изображениях показан только пример того, как монтировать заслонку, выпускное отверстие может быть различным в зависимости от моделей и конфигурации.

Чтобы установить V-образную заслонку, вам следует:

- Установить две половинки (2) в корпус (6).
- Штифт (3) должен быть направлен вверх;
- Ось (4) должна быть вставлена в отверстия (5) на корпусе;
- Повторить все операции для 2-й половины.



Если Ваше вентиляционное отверстие выходит наружу, вытяжку можно подключить, как показано на рисунке ниже, с помощью вытяжного канала (из алюминия, гофрированной трубы или любого негорючего материала с внутренним диаметром 150 мм).



- Перед установкой выключите устройство и отсоедините его от розетки.



- Для достижения наилучшего эффекта вытяжку следует размещать на расстоянии 65-75 см от варочной поверхности

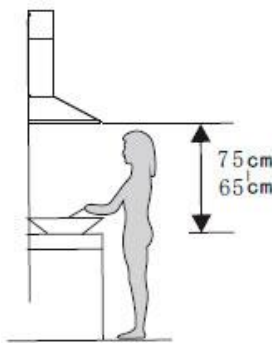


Рис. 1

- Просверлите 5 отверстий диаметром 8 мм в подходящем месте для установки крепления и внутреннего кронштейна. Смотрите рис. 2.
- Прикрутите и затяните крепление на стене с помощью прилагаемых винтов 3 шт. (4 мм x 40 мм) и дюбелей. Затем используйте 2 шт. винтов ST4*40 мм для крепления внутреннего кронштейна короба. Смотрите рис. 2.

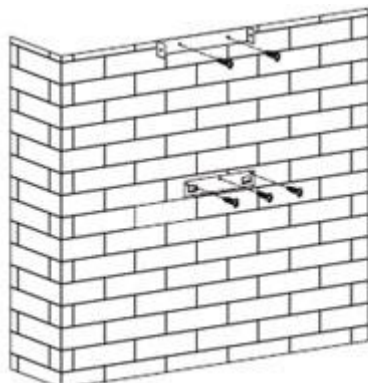


Рис. 2

- Установите расширительную трубу на выпускное отверстие и закрепите стяжкой. Смотрите рис. 3.

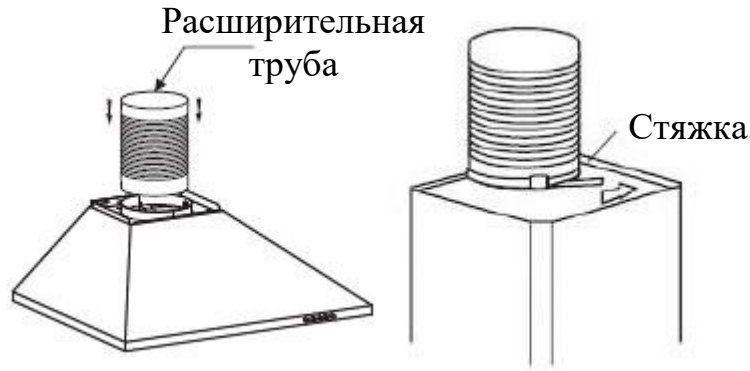


Рис. 3

- Закрепите наружный кронштейн короба на наружном коробе и убедитесь, что внутренний короб можно свободно регулировать по высоте. Смотрите рис. 4.

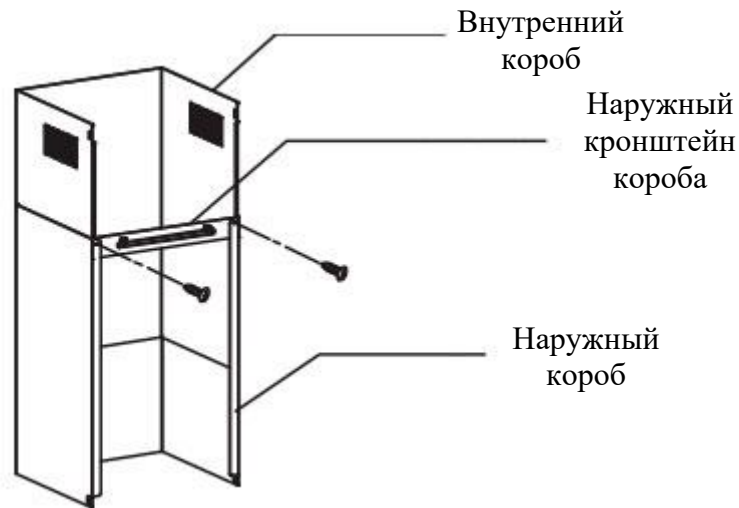


Рис. 4

- Повесьте прибор на крепление и закрепите его с помощью 2-х предохранительных винтов (4 мм x 30 мм). Смотрите рис. 5.

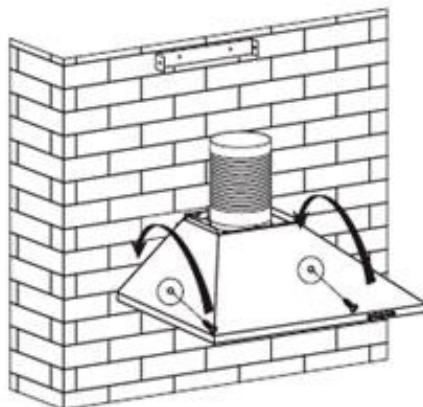


Рис. 5

- Отрегулируйте высоту внутреннего короба в соответствии с положением

кронштейна внутреннего короба и закрепите его винтом. Смотрите рис. 6.

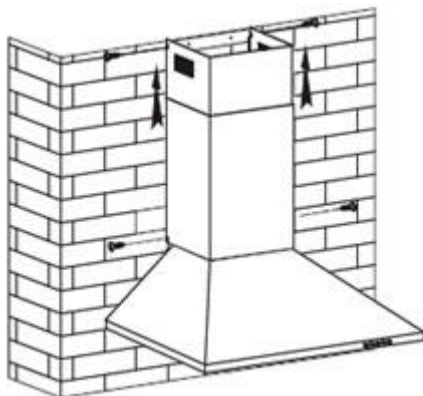


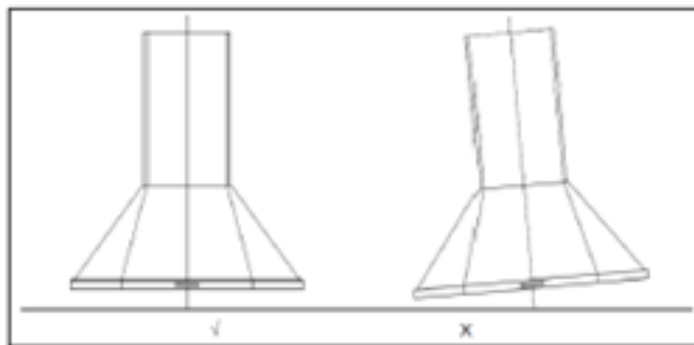
Рис. 6

- Перед использованием прочтите все инструкции и убедитесь, что номинальная мощность вытяжки соответствует номинальной мощности источника питания.
- **Примечание:** Два предохранительных отверстия диаметром 6 мм расположены на задней стенке корпуса.

РЕКОМЕНДАЦИИ ПО УСТАНОВКЕ ВЫТЯЖНОГО КАНАЛА

Для получения оптимальной эффективности вытягивания воздуха необходимо строго соблюдать следующие правила:

- Сделайте вытяжной канал как можно короче, желательно с минимальным количеством изгибов.
- Не уменьшайте размер диаметра воздуховода.
- При использовании гибкого отвода всегда устанавливайте его в натянутом положении, чтобы свести к минимуму потерю давления.
- Несоблюдение этих основных требований приведет к снижению производительности вытяжки и повышению уровня шума.
- Любые монтажные работы должны выполняться квалифицированным специалистом.
- Не подключайте систему воздуховодов вытяжки к какой-либо существующей системе вентиляции, которая используется для любого другого прибора, такого как нагревательная труба, газовая плита, отопительная система.
- Угол изгиба вентиляционной трубы не должен быть меньше 120°; Вы должны направлять трубу горизонтально, или, в качестве альтернативы, труба должна подниматься от начальной точки и должна быть выведена к внешней стене.
- После установки убедитесь, что вытяжка установлена ровно, чтобы избежать скопления жира на торцевой поверхности.



- В целях безопасности, пожалуйста, используйте только крепежные винты того же размера, которые рекомендован в данном руководстве по эксплуатации.
- Несоблюдение правил установки винтов или крепежных элементов в соответствии с этими инструкциями может привести к поражению электрическим током.

ПАНЕЛЬ УПРАВЛЕНИЯ



Выкл.



Низкая



Средняя



Высокая



Подсветка

1. Нажмите кнопку Выкл., для остановки двигателя.
2. Нажмите кнопку Низкая, и двигатель заработает на низкой скорости.
3. Нажмите кнопку Средняя, и двигатель заработает на средней скорости.
4. Нажмите кнопку Высокая, и двигатель заработает на высокой скорости.
5. Нажмите кнопку Подсветка, для того чтобы включить подсветку. Нажмите на нее еще раз, чтобы отключить.

УСТРАНЕНИЕ НЕСИПРАВНОСТЕЙ

Неисправность	Возможная причина	Решение
Подсветка горит, но двигатель не работает	Режим скоростей не выбран.	Выберите положение переключателя скорости.
	Неисправен переключатель скоростей.	Обратитесь в сервисный центр.
	Двигатель вышел из строя	Обратитесь в сервисный центр.
Подсветка не работает, двигатель не работает	Перегорели предохранители в доме	Сбросьте/Замените предохранители.
	Шнур питания отсоединен	Подсоедините шнур к электрической розетке. Включите электрическую розетку.
Из вытяжки вытекает конденсат	Односторонний клапан и выпускное отверстие неплотно закрыты	Снимите односторонний клапан и плотно установите его.
	Утечка из соединения соединительной трубы	Снимите трубу и надежно устраните нарушение соединения.
Подсветка не работает	Сломанные/неисправные лампы подсветки	Замените лампы подсветки в соответствии с инструкцией.
Недостаточное всасывание	Расстояние между вытяжкой и газовой плитой слишком велико	Установите вытяжку на нужное расстояние.
Вытяжка наклоняется	Крепежные винты недостаточно затянуты	Затяните подвесные винты и установите вытяжку ровно.



Пожалуйста, свяжитесь с авторизованным сервисным центром Weissgauff, если у вас есть какие-либо сомнения по поводу исправности прибора.

ТЕХНИЧЕСКОЕ ОБСЛУЖИВАНИЕ И ЧИСТКА

Будьте внимательны при обслуживании прибора:

- Перед проведением технического обслуживания или чистки вытяжку следует отключить от основного источника питания. Убедитесь, что вытяжка выключена из настенной розетки.
- Внешние поверхности подвержены царапинам и потертостям, поэтому, пожалуйста, следуйте инструкциям по очистке, чтобы обеспечить наилучший результат без повреждений прибора.



Важно:

Чистку и техническое обслуживание следует проводить только после того, как вытяжка остыла, особенно при чистке. Избегайте попадания щелочных или кислотных веществ (лимонный сок, уксус и т.д.) на поверхности прибора.

Нержавеющая сталь

Нержавеющую сталь необходимо регулярно чистить, чтобы обеспечить длительный срок службы. Вытрите ее чистой мягкой тканью. Можно использовать специализированную жидкость для очистки нержавеющей стали.

Примечание:

Убедитесь, что не используете для протирания абразивные материалы, чтобы предотвратить появление царапин.

Панель управления

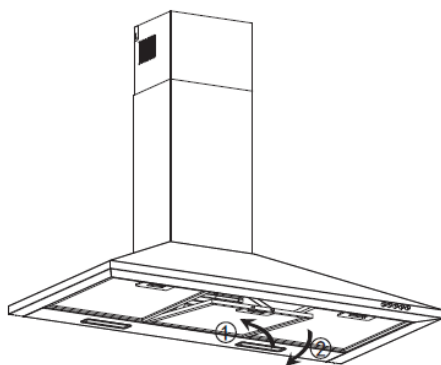
Панель управления можно очистить теплой водой с мылом. Перед чисткой убедитесь, что ткань чистая и хорошо отжатая. Используйте сухую мягкую ткань, чтобы удалить излишки влаги, оставшиеся после чистки.

Важно:

Используйте нейтральные моющие средства и избегайте использования агрессивных чистящих средств, сильных бытовых моющих средств или продуктов, содержащих абразивы, так как это повлияет на внешний вид прибора и может привести к удалению рисунков на панели управления и аннулированию гарантии производителя.

Жировой алюминиевый фильтр

Жировой фильтр можно чистить вручную. Замочите его примерно на 3 минуты в воде с моющим средством, растворяющим жир, затем аккуратно почистите мягкой щеткой. Пожалуйста, не надавливайте слишком сильно, чтобы не повредить его. (Оставьте высыхать естественным путем вдали от прямых солнечных лучей)
Фильтры следует мыть отдельно от посуды и кухонных принадлежностей.
Желательно не использовать ополаскиватель.



УСТАНОВКА ЖИРОУЛАВЛИВАЮЩЕГО ФИЛЬТРА

Для установки фильтра выполните следующие четыре шага:

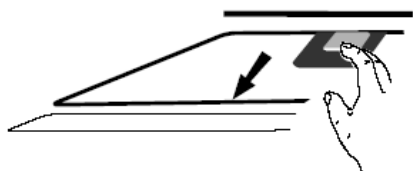
- Установите фильтр под углом в пазы на задней стенке вытяжки.
- Нажмите кнопку на ручке фильтра.
- Отпустите ручку, как только фильтр установится в исходное положение.
- Повторите, чтобы установить все фильтры, если в модели их несколько.



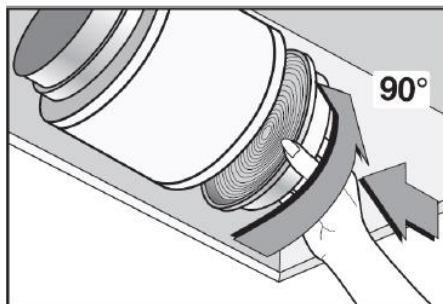
УГОЛЬНЫЙ ФИЛЬТР (не входит в комплект поставки)

Угольный фильтр можно использовать для удаления запахов. Обычно угольный фильтр следует менять каждые 3-6 месяцев. Процедура установки фильтра:

1. Перед установкой или заменой угольных фильтров отключите прибор от сети.
2. Нажмите на фиксатор алюминиевого фильтра и снимите его.
3. Удалите угольный фильтр с обеих сторон двигателя (если был установлен ранее), повернув его против часовой стрелки. Замените старые угольные фильтры на новые.



4. Установите жировой алюминиевый фильтр.
5. Подключите источник питания к настенной розетке.



Примечание:

- Убедитесь, что фильтр надежно зафиксирован. В противном случае он ослабнет и может вызвать опасность при эксплуатации.
- При установке угольного фильтра, мощность всасывания будет снижена.

ЗАМЕНА ЛАМПЫ ПОДСВЕТКИ

Важно:



- Лампы должны быть заменены изготовителем, его сервисным агентом или лицами, имеющими аналогичную квалификацию.
- Всегда отключайте электропитание перед выполнением каких-либо операций с прибором. При обращении с лампой убедитесь, что она полностью остыла, прежде чем касаться ее руками.
- При обращении с лампами придерживайте их тканью или перчатками, чтобы пот не попадал на поверхность, так как это может сократить срок службы.

Примечание:

- Перед заменой ламп убедитесь, что прибор выключен из розетки.
- Защитите себя от опасности травмирования при смене освещения, надев перчатки.

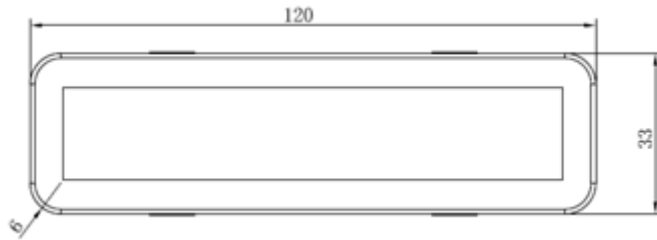
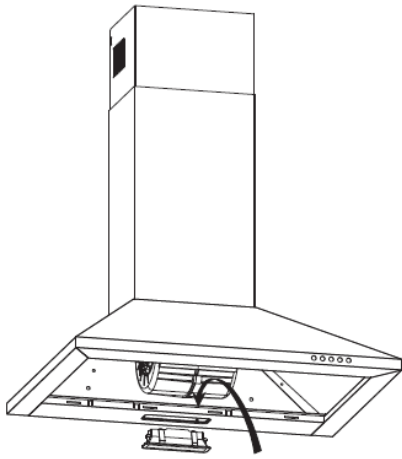
Порядок замены лампы:

С помощью отвертки открутите винт ST4*8 мм (2 шт.) с панели, выньте осветительный прибор. Откройте клеммную коробку, соединенную с проводом, отсоедините разъем провода и замените лампу.

Характеристики лампы:

Код ILCOS D для этой лампы: DBS-2/65-H-120/33

- Светодиодные модули – прямоугольная лампа
- Максимальная мощность: 2 Вт
- Диапазон напряжений: переменный ток 220-240 В
- Размеры:



УТИЛИЗАЦИЯ



Этот продукт помечен символом выборочной сортировки отработанного электронного оборудования. Это означает, что данное изделие не должно утилизироваться вместе с бытовыми отходами, но должно поддерживаться системой сбора в соответствии с Директивой 2012/19/EU. Затем оно будет переработано, чтобы свести к минимуму воздействие на окружающую среду, электрические и электронные изделия потенциально опасны для окружающей среды и здоровья человека из-за присутствия опасных веществ. Для получения дополнительной информации, пожалуйста, свяжитесь с Вашими местными или региональными властями.

Примечание:

Ниже указано, как снизить общее воздействие процесса приготовления пищи на окружающую среду (например, потребление энергии).

1. Установите вытяжку в надлежащем месте, где имеется эффективная вентиляция.
2. Регулярно чистите вытяжку, чтобы не блокировать вентиляционный канал.
3. Не забудьте выключить подсветку после приготовления.
4. Не забудьте выключить вытяжку после приготовления.

Не разбирайте прибор! По истечении срока службы прибор не следует выбрасывать вместе с бытовыми отходами. Проконсультируйтесь с местным органом власти или ответственным за утилизацию лицом.

ТЕХНИЧЕСКИЕ ХАРАКТЕРИСТИКИ

Мощность двигателя	65 Вт
Производительность	450 м ³ /ч
Тип подсветки	LED
Мощность подсветки	1*2 Вт
Высота корпуса	400 + 400 мм
Управление	Механическое
Количество скоростей	3
Наличие гофры	Да (2 м)
Уровень шума	66 дБ
Диаметр воздуховода	150 мм
Габариты (ШхГхВ)	500x180x475 мм - для моделей Zosma 50 PB WH, Zosma 50 PB IX 600x180x475 мм – для моделей Zosma 60 PB WH, Zosma 60 PB IX
Вес, нетто	6,3 кг – для модели Zosma 50 PB WH 6,2 кг – для модели Zosma 50 PB IX 7,1 кг – для модели Zosma 60 PB WH 7,0 кг – для модели Zosma 60 PB IX

Продукт сертифицирован в соответствии с действующим техническим регламентом. Производитель на свое усмотрение и без дополнительных уведомлений может менять комплектацию, внешний вид, страну производства и технические характеристики модели, следуя политике непрерывного улучшения качества выпускаемой продукции. Приобретенная Вами модель может отличаться от описанной в тексте данного руководства.