

SUPRA

РУКОВОДСТВО ПО ЭКСПЛУАТАЦИИ

ПОРТАТИВНАЯ BLUETOOTH АУДИОСИСТЕМА
SUPRA BTS-680



Уважаемый покупатель!

Благодарим вас за приобретение портативной Bluetooth аудиосистемы **SUPRA**. Мы рады предложить Вам изделия, разработанные и изготовленные в соответствии с высокими требованиями к качеству, функциональности и дизайну. Мы уверены, что Вы будете довольны приобретением изделия от нашей фирмы. Перед началом эксплуатации прибора просим Вас внимательно прочитать все руководство, обращая особое внимание на раздел «**Меры предосторожности и безопасности**», а затем сохранить руководство для использования в дальнейшем.

СОДЕРЖАНИЕ

МЕРЫ ПРЕДОСТОРОЖНОСТИ И БЕЗОПАСНОСТИ	4
КОМПЛЕКТАЦИЯ.....	4
УСТРОЙСТВО ПРИБОРА.....	5
ПИТАНИЕ ПРИБОРА	5
СОЕДИНЕНИЕ BLUETOOTH	6
ВЫБОР РЕЖИМА РАБОТЫ АУДИОСИСТЕМЫ.....	6
ВОСПРОИЗВЕДЕНИЕ С USB НАКОПИТЕЛЕЙ И КАРТ ПАМЯТИ	7
ПРОСЛУШИВАНИЕ РАДИО.....	7
РЕЖИМ БЕСПРОВОДНОГО СТЕРЕОЗВУКА	7
ВОСПРОИЗВЕДЕНИЕ С ВНЕШНИХ ИСТОЧНИКОВ.....	8
РЕГУЛИРОВКА ПОДСВЕТКИ	8
ЧИСТКА И УХОД	8
БЕЗОПАСНАЯ УТИЛИЗАЦИЯ	8
СЕРВИСНОЕ ОБСЛУЖИВАНИЕ.....	9

МЕРЫ ПРЕДОСТОРОЖНОСТИ И БЕЗОПАСНОСТИ

Портативная аудиосистема предназначена исключительно для использования в быту и должна быть использована только по прямому назначению. Аудиосистема не предназначена для промышленного или коммерческого использования.

- Извлеките прибор из упаковки и убедитесь в его целостности и отсутствии повреждений. Уберите упаковочные материалы (пластиковые пакеты и скрепки) подальше от детей.
- Следите, чтобы кабели не соприкасались с горячими или острыми предметами.
- Не используйте прибор в условиях повышенной влажности или рядом с водой. Запрещается погружать прибор в воду или другие жидкости, а также разбрызгивать на него воду или другие жидкости.
- Необходимо следить, чтобы прибор не попадал под дождь. Попадание воды внутрь корпуса может привести к выходу аудиосистемы из строя. Если это произошло, немедленно отключите его от источника питания и обратитесь в сервисный центр для проверки работоспособности.
- Не оставляйте прибор под воздействием прямых солнечных лучей или вблизи источников тепла.
- Запрещается (даже в отключенном состоянии) подвергать прибор воздействию высоких температур (выше $+60^{\circ}\text{C}$), так как это может привести к повреждению внутренних элементов устройства. Рабочая температура прибора составляет от 0°C до $+40^{\circ}\text{C}$.
- Не устанавливайте прибор в непосредственной близости от источников открытого огня или емкостей с водой.
- Чтобы гарантировать достаточную вентиляцию и нормальную работу прибора, никогда не накрывайте его тканью или другим материалом, так как недостаточная вентиляция может вызвать перегрев и/или сокращение срока службы изделия.

- Не позволяйте детям помещать посторонние предметы в вентиляционные и другие отверстия.
- Берегите прибор от падений и ударов. Устанавливайте прибор на ровной и устойчивой поверхности.
- Запрещается разбирать прибор, вносить изменения в конструкцию или пытаться чинить прибор самостоятельно.
- Производить ремонт устройства могут только специалисты авторизованного сервисного центра. Попытки самостоятельного ремонта могут привести к выходу прибора из строя, а также снимают прибор с гарантийного обслуживания.
- В приборе нет частей, которые должен обслуживать пользователь.
- Встроенная аккумуляторная батарея не подлежит замене. Запрещается пытаться извлечь и заменить ее.
- Запрещается бросать батарею в огонь или выбрасывать с обычными бытовыми отходами.
- Если прибор нуждается в ремонте, обращайтесь исключительно в авторизованные сервисные центры.
- Если прибор не используется длительное время, следует отключить его от источника питания.
- Несоблюдение перечисленных требований по эксплуатации и хранению лишает вас гарантийного обслуживания.
- Производитель не несет ответственности за какие-либо повреждения, возникшие вследствие неправильного использования прибора или несоблюдения мер предосторожности и безопасности.

КОМПЛЕКТАЦИЯ

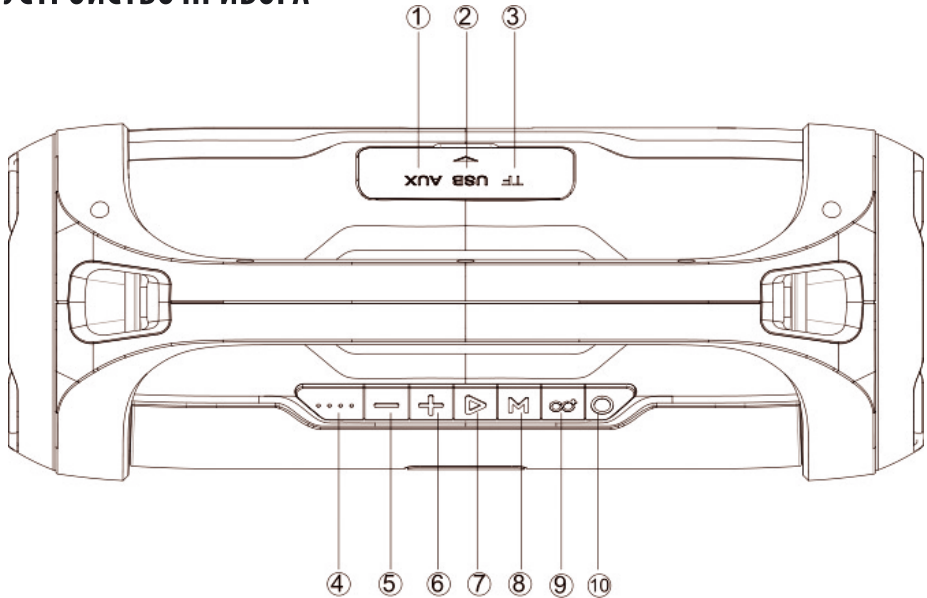
Аудиосистема

USB-кабель для зарядки батареи

Аудиокабель

Руководство по эксплуатации

УСТРОЙСТВО ПРИБОРА



1. **AUX** – аудиовход для подключения внешнего источника
2. **USB** – разъем для подключения накопительных устройств USB
3. **TF** – Разъем для подключения карты памяти
4. Индикатор зарядки аккумулятора
5. «←» – кнопка перехода к предыдущему файлу/предыдущей радиостанции/уменьшения громкости
6. «→» – кнопка перехода к следующему файлу/следующей радиостанции/увеличения громкости
7. ► –кнопка начала воспроизведения/паузы/автоматического поиска радиостанций
8. **M** – кнопка выбора режима работы (источника сигнала) (краткое нажатие)/включения/выключения подсветки (долгое нажатие)
9. ∞ – кнопка включения режима беспроводного стереозвука TWS
10. ►► – кнопка включения/выключения прибора

ПИТАНИЕ ПРИБОРА

Аудиосистема питается от встроенной аккумуляторной батареи.

Перед первым использованием прибора требуется полностью зарядить батарею.

Перед тем как зарядить аккумуляторную батарею, убедитесь, что аудиосистема выключена кнопкой включения/выключения, затем подключите мини-разъем входящего в комплект USB-кабеля к разъему DC 5V аудиосистемы, а обычный разъем – к USB порту компьютера или зарядного устройства.

Зарядное устройство не входит в комплект поставки. Для зарядки аудиосистемы используйте универсальные USB адаптеры питания с выходным напряжением 5В и выходным током не менее 1А.

Во время зарядки батареи индикатор прибора горит красным. Для полной зарядки батареи необходимо от 4

до 6 часов. Когда батарея полностью зарядится, индикатор погаснет. После этого можно отсоединить аудиосистему от компьютера и отнести ее в любое место, где вы намереваетесь ее использовать.

ВНИМАНИЕ:

В целях увеличения срока службы аккумуляторной батареи не следует непрерывно заряжать ее более 8 часов.

Во время зарядки батареи держите аудиосистему выключенной. Если вы используете аудиосистему для прослушивания музыки во время зарядки, не устанавливайте громкость выше средней. Выходного тока адаптера питания может не хватить на одновременную зарядку аккумулятора и питание аудиосистемы, работающей на большой громкости.

Время работы аудиосистемы на максимальной громкости от полностью заряженной батареи составляет 1,5 часа.

Время работы от полностью заряженной батареи определяется интенсивностью работы аудиосистемы. Например, прослушивание громкой музыки с высоким уровнем низких частот требует больше энергии по сравнению с прослушиванием человеческой речи. Когда заряд батареи слишком низкий, аудиосистема будет подавать сообщение: *«Battery Is Low, Please Recharge In Time/Батарея разряжена. Зарядите батарею».*

СОЕДИНЕНИЕ BLUETOOTH

Аудиосистема может воспроизводить аудиофайлы с различных устройств, подключенных к ней по беспроводному соединению Bluetooth, поддерживающих функцию A2DP и расположенных на расстоянии до 10 м от нее.

1. Нажмите кнопку включения/выключения, чтобы включить аудиосистему. Подсветка кнопки включения/выключения начнет быстро мигать синим, и аудиосистема подаст сообщение: *«Bluetooth Device Ready To Pair/Устройство готово к подключению Bluetooth».*
2. Активируйте функцию Bluetooth в своем мобильном телефоне, планшете или ноутбуке (см. руководство пользователя устройства).

3. Перейдите в настройки Bluetooth подключаемого устройства и выполните добавление или поиск устройства **«BTS-680»**. Установите соединение с аудиосистемой, подсветка кнопки питания перестанет мигать, а также прозвучит сообщение: *«Bluetooth Device Connected Successfully/Соединение Bluetooth установлено».*
4. Начните воспроизведение музыки на подключенном устройстве, звук будет воспроизводиться аудиосистемой.
5. Чтобы переходить по дорожкам, приостанавливать и возобновлять воспроизведение, нажимайте кнопки «+», «-» и ► аудиосистемы, либо управляйте воспроизведением с подключенного устройства.
6. По умолчанию громкость установлена на уровне 50%. Чтобы увеличить или уменьшить громкость, нажмите и удерживайте кнопку «+» или кнопку «-» соответственно. Вы также можете регулировать громкость звука с помощью подключенного устройства. Если вы используете iPhone, то при изменении громкости с помощью аудиосистемы, громкость также будет меняться на смартфоне.
7. Нажмите и удерживайте кнопку ►, чтобы включить функцию голосового управления телефоном SIRI или Помощник Google.
8. Если вы используете iPhone, то при установке соединения Bluetooth на экране смартфона будет отображаться индикатор уровня заряда батареи аудиосистемы.
9. По окончании прослушивания выключите аудиосистему кнопкой включения/выключения.

ВЫБОР РЕЖИМА РАБОТЫ АУДИОСИСТЕМЫ

Нажмите кнопку включения/выключения, чтобы включить аудиосистему, затем последовательно нажимайте кнопку **M**, чтобы выбрать нужный режим. Режимы аудиосистемы переключаются в следующем порядке: Bluetooth, MicroSD (TF), USB, FM-радио, AUX-IN.

ВОСПРОИЗВЕДЕНИЕ С USB НАКОПИТЕЛЕЙ И КАРТ ПАМЯТИ

1. Нажмите кнопку включения/выключения, чтобы включить аудиосистему.
2. Присоедините накопительное устройств USB к USB разъему аудиосистемы или вставьте карту памяти в соответствующий разъем аудиосистемы. Аудиосистема подаст сообщение: «*Music Play Mode/Режим воспроизведения музыки*». Затем воспроизведение музыки, сохраненной на накопителе или карте памяти, начнется автоматически.
3. Чтобы переходить по дорожкам назад и вперед, нажимайте кнопки «+»/«-», либо управляйте воспроизведением с подключенного устройства.
4. Чтобы приостанавливать и возобновлять воспроизведение, нажимайте кнопку ►, либо управляйте воспроизведением с подключенного устройства.
5. Чтобы увеличить или уменьшить громкость, нажмите и удерживайте кнопку «+» или кнопку «-» соответственно.
6. По окончании прослушивания выключите аудиосистему кнопкой включения/выключения.

ВНИМАНИЕ:

Запрещается отсоединять накопитель или извлекать карту памяти в режиме воспроизведения. Перед этим необходимо переключить аудиосистему в другой режим кнопкой M, либо выключить ее. В противном случае возможно повреждение накопительного устройства или сохраненных на нем файлов.

ПРИМЕЧАНИЕ:

При подключении накопителя USB или карты памяти к аудиосистеме, когда она находится в режиме Bluetooth или FM-радио, она автоматически перейдет в режим USB или microSD соответственно и начнет воспроизведение музыки. Чтобы изменить режим, нажимайте кнопку M.

ПРОСЛУШИВАНИЕ РАДИО

Перед использованием аудиосистемы в режиме радиоприемника необходимо присоединить аудиокабель ко входу AUX аудиосистемы. Кабель используется в качестве антенны для приема радиопередач.

1. Нажмите кнопку включения/выключения, чтобы включить аудиосистему.
2. Нажимая кнопку M, переключите аудиосистему в режим FM-радио. Аудиосистема подаст сообщение: «*The Radio Mode/Режим радио*».
3. Нажмите кнопку ►, чтобы начать автоматический поиск и сохранение радиостанций.
4. Чтобы переключаться по сохраненным радиостанциям, нажимайте кнопки «+» и «-».
5. Чтобы увеличить или уменьшить громкость, нажмите и удерживайте кнопку «+» или кнопку «-» соответственно.
6. После завершения прослушивания не забудьте выключить питание аудиосистемы кнопкой включения/выключения.

РЕЖИМ БЕСПРОВОДНОГО СТЕРЕОЗВУКА

Чтобы использовать режим беспроводного стереозвук (TWS), вам потребуются две одинаковые аудиосистемы, с одинаковым именем Bluetooth. Включите обе аудиосистемы и переведите их в режим Bluetooth. Режим TWS нужно включать только на одной аудиосистеме.

1. Нажмите кнопку ∞ на одной из аудиосистем, чтобы установить соединение между двумя приборами. Аудиосистема подаст короткий звуковой сигнал и попытается установить связь между двумя аудиосистемами, после установки соединения она подаст три звуковых сигнала, и на кнопке ∞ загорится подсветка.
2. Затем включите функцию Bluetooth на мобильном телефоне и установите соединение с аудиосистемами, звук будет воспроизводиться сразу двумя аудиосистемами в стереорежиме.
3. Чтобы выключить функцию TWS, еще раз нажмите кнопку ∞.

ВОСПРОИЗВЕДЕНИЕ С ВНЕШНИХ ИСТОЧНИКОВ

Аудиосистема имеет аудиовход AUX для подключения внешних источников сигнала.

1. Подключите внешний источник сигнала, например MP3/MP4-проигрыватель, к входу аудиосистемы с помощью аудиокабеля, поставляемого в комплекте.
2. Нажимая кнопку **M**, переключите аудиосистему в режим AUX. Аудиосистема подаст сообщение: «*Aux Input Mode/Режим воспроизведения с внешнего источника*».
3. Включите подключенное устройство и начните на нем воспроизведение.
4. Звук с внешнего устройства будет воспроизводиться через усилитель мощности и динамики аудиосистемы. Имейте в виду, что в этом режиме аудиосистема выступает как усилитель мощности, а все управление воспроизведением осуществляется только на подключенном устройстве.
5. Отрегулируйте громкость внешнего источника сигнала.
6. Осуществляйте управление воспроизведением на подключенном устройстве.
7. После завершения прослушивания не забудьте выключить питание аудиосистемы и подключенного устройства.

РЕГУЛИРОВКА ПОДСВЕТКИ

При включении аудиосистемы на ней автоматически начинает работать подсветка.

Нажмите и удерживайте кнопку **M**, чтобы выключить или снова включить подсветку.

ЧИСТКА И УХОД

Протирайте поверхности аудиосистемы чистой и сухой тканью.

При наличии устойчивых пятен, можно слегка смочить ткань.

Запрещается использовать для очистки прибора спирт, бензин и другие агрессивные вещества,

т. к. это может привести к повреждению пластика или покрытия.

Храните устройство в сухом прохладном месте, используя оригинальную упаковку.

БЕЗОПАСНАЯ УТИЛИЗАЦИЯ



Ваше устройство спроектировано и изготовлено из высококачественных материалов и компонентов, которые можно утилизировать и использовать повторно.

Если товар имеет символ с зачеркнутым мусорным ящиком на колесах, это означает, что товар соответствует Европейской директиве 2002/96/ЕС.

Ознакомьтесь с местной системой раздельного сбора электрических и электронных товаров. Соблюдайте местные правила.

Утилизируйте старые устройства отдельно от бытовых отходов. Правильная утилизация вашего товара позволит предотвратить возможные отрицательные последствия для окружающей среды и человеческого здоровья.

ТЕХНИЧЕСКИЕ ХАРАКТЕРИСТИКИ

Питание аудиосистемы: аккумуляторная литиевая батарея 3000 мАч

Разъем для зарядки батареи: микро-USB, 5 В, постоянный ток, 1 А макс

Время полной зарядки батареи: 4-6 ч

Длительность работы батареи на максимальной громкости: 2 ч

АЧХ: 80 Гц – 13 кГц

Громкоговорители: 2 шт. диаметр 3 дюйма

Выходная мощность: 25 Вт x 2

Стандарт Bluetooth: 5.0

Дальность связи Bluetooth: до 10 м

Габаритные размеры (ДхШхВ): 354x183x138 мм

Условия работы:

Температура: от 0°C до +40°C

Относительная влажность: не выше 80%

ПРИМЕЧАНИЕ:

В связи с постоянным совершенствованием изделий производитель оставляет за собой право на внесение изменений в конструкцию, дизайн, комплектацию и технические характеристики прибора без предварительного уведомления об этом пользователя.

ИНФОРМАЦИЯ О СЕРТИФИКАТЕ СООТВЕТСТВИЯ

Товар сертифицирован. При отсутствии копии нового сертификата в коробке спрашивайте копию у продавца.

Товар соответствует требованиям нормативных документов:

ТР ТС 004/2011 «О безопасности низковольтного оборудования»;

ТР ТС 020/2011 «Электромагнитная совместимость технических средств».

Полную информацию о сертификате соответствия вы можете получить у продавца или на сайте www.supra.ru.



Изготовитель: СУПРА ТЕХНОЛОДЖИ ЛИМИТЕД
КНР, Гонконг, Квинз Роуд Централ, 222, Кай Вонг
Коммершиал Билдинг, ЛГ2/Ф., комната 2.
Сделано в Китае.

Manufacturer: SUPRA TECHNOLOGIE LIMITED
Room 2, LG2/F, Kai Wong Commercial Building, 222
Queen's Road Central, HONG KONG.
Made in CHN.

Импортер/организация, уполномоченная на принятие претензий на территории России:
ООО «СЕРВИС-ВИП». 144009, Московская область,
г. Электросталь, ул. Корнеева, д. 6Б, оф. 203.

** Данные могут быть изменены в связи со сменой изготовителя, продавца, производственного филиала, импортера в РФ. В случае изменения данных актуальная информация указывается на дополнительной наклейке, размещенной на упаковке изделия.*

Дата производства указана на упаковке и/или изделии.

Срок службы изделия – 3 года.

Гарантийный срок – 1 год.

Гарантийное обслуживание осуществляется согласно прилагаемому гарантийному талону. Гарантийный талон и инструкция по эксплуатации являются неотъемлемыми частями данного изделия.

СЕРВИСНОЕ ОБСЛУЖИВАНИЕ

Благодарим вас за приобретение продукции, выпускаемой под торговой маркой **SUPRA**. Мы рады предложить вам изделия, разработанные и изготовленные в соответствии с высокими требованиями к качеству, функциональности и дизайну.

В случае если ваше изделие марки **SUPRA** будет нуждаться в техническом обслуживании, просим вас обращаться в один из авторизованных сервисных центров (далее – АСЦ). С полным списком АСЦ и их точными адресами вы можете ознакомиться на сайте www.supra.ru.

Гарантийный талон

Условия гарантии

1. Срок гарантии составляет 12 месяцев.
2. Все поля в гарантийном талоне (дата продажи, печать и подпись продавца, информация о продавце, подпись покупателя) должны быть заполнены.
Ремонт производится в стационарной мастерской Авторизованного сервисного центра при предъявлении полностью и правильно заполненного гарантийного талона.
3. Не подлежат гарантийному обслуживанию изделия с дефектами, возникшими вследствие:
 - неправильной транспортировки, установки или подключения изделия;
 - механических, тепловых и иных повреждений, возникших по причине неправильной эксплуатации с нарушением правил, изложенных в руководстве по эксплуатации, небрежного обращения или несчастного случая;
 - действия третьих лиц или непреодолимой силы (стихия, пожар, молния и т.д.);
 - попадания внутрь посторонних предметов, жидкостей, насекомых;
 - сильного загрязнения и запыления;
 - повреждений животными;
 - ремонта или внесения не санкционированных изготовителем конструктивных или схемотехнических изменений, как самостоятельно, так и неуполномоченными лицами;
 - отклонений параметров электрических сетей от Государственных Технических Стандартов (ГОСТов);
 - воздействия вредоносных программ;
 - некорректного обновления программного обеспечения как самим пользователем, так и неуполномоченными лицами;
 - использования изделия не по назначению, в промышленных или коммерческих целях.
4. Гарантия не включает в себя подключение, настройку, установку, монтаж и демонтаж оборудования, техническое и профилактическое обслуживание, замену расходных элементов (карт памяти, элементов питания, фильтров и пр.).
5. Изготовитель не несёт ответственности за пропажу и искажение данных на съёмных носителях информации, используемых в изделии.
6. Замену изделия или возврат денег региональные Авторизованные сервисные центры не производят.

Изготовитель гарантирует бесплатное устранение технических неисправностей товара в течение гарантийного срока эксплуатации в случае соблюдения Покупателем вышеперечисленных правил и условий гарантийного обслуживания.

Напоминаем, что для обеспечения длительной качественной работы изделия необходимо своевременное техническое и профилактическое обслуживание согласно Руководству по эксплуатации.

Изделие: ПОРТАТИВНАЯ BLUETOOTH АУДИОСИСТЕМА

Модель: BTS-680

Версия: _____

Дата: _____

S/N:

Изделие проверено, укомплектовано согласно инструкции, механических повреждений не имеет. Претензий нет. С условиями гарантийного обслуживания согласен.

Подпись покупателя: _____

Подпись продавца: _____

Информация о фирме-продавце: _____

SUPRA

www.supra.ru