



ROYAL[®]
CLIMA

[www. RoomKlimat.ru](http://www.RoomKlimat.ru)
8 (495) 646-888-0
manager@roomklimat.ru

BELLAGIO

**УВЛАЖНИТЕЛЬ ВОЗДУХА
УЛЬТРАЗВУКОВОЙ**

RUH-BL300/3.5M-WT

РУКОВОДСТВО ПО ЭКСПЛУАТАЦИИ

Перед началом работы внимательно прочитайте
и сохраните данное руководство



СОДЕРЖАНИЕ

ИСПОЛЬЗУЕМЫЕ ОБОЗНАЧЕНИЯ.....	2
ПРАВИЛА БЕЗОПАСНОСТИ.....	3
НАЗНАЧЕНИЕ	4
УСТРОЙСТВО ПРИБОРА.....	5
ТЕХНИЧЕСКИЕ ХАРАКТЕРИСТИКИ.....	6
КОМПЛЕКТАЦИЯ.....	6
НАПОЛНЕНИЕ РЕЗЕРВУАРА ВОДОЙ.....	7
УПРАВЛЕНИЕ ПРИБОРОМ.....	8
УХОД И ОБСЛУЖИВАНИЕ.....	9
ПОИСК И УСТРАНЕНИЕ НЕИСПРАВНОСТЕЙ	10
ТРАНСПОРТИРОВКА И ХРАНЕНИЕ.....	11
СРОК ЭКСПЛУАТАЦИИ	11
ПРАВИЛА УТИЛИЗАЦИИ	11
ДАТА ИЗГОТОВЛЕНИЯ.....	11
СЕРТИФИКАЦИЯ ПРОДУКЦИИ	11
ГАРАНТИЙНЫЙ ТАЛОН.....	13

Уважаемый покупатель! Поздравляем вас с покупкой и благодарим за удачный выбор увлажнителя воздуха ROYAL Clima.

Перед началом эксплуатации прибора просим вас внимательно ознакомиться с руководством по эксплуатации.

ИСПОЛЬЗУЕМЫЕ ОБОЗНАЧЕНИЯ

 **ОСТОРОЖНО!**

Требования, несоблюдение которых может привести к серьезной травме или летальному исходу.

Примечания:

1. Если поврежден кабель питания, он должен быть заменен авторизованной сервисной службой.
2. Увлажнитель воздуха должен быть установлен с соблюдением существующих местных норм и правил эксплуатации электрических сетей.
3. Производитель оставляет за собой право без предварительного уведомления покупателя вносить изменения в конструкцию, комплектацию или технологию изготовления изделия с целью улучшения его свойств.
4. В тексте и цифровых обозначениях руководства могут быть допущены опечатки.
5. Если после прочтения руководства у вас останутся вопросы по эксплуатации прибора, обратитесь к продавцу или в специализированный сервисный центр для получения разъяснений.

 **ВНИМАНИЕ!**

Требования, несоблюдение которых может привести к тяжелой травме или серьезному повреждению оборудования.

6. На изделии присутствует этикетка, на которой указаны технические характеристики и другая полезная информация о приборе.
7. В целях улучшения качества продукции производитель оставляет за собой право изменять комплектующие части изделия для разных партий поставок, цветовую гамму и внешний вид прибора без предварительного уведомления, что не нарушает принятые на территории страны производства/транзита/реализации стандарты качества и нормы законодательства.
8. Индикаторы на увлажнителе воздуха могут не совпадать с графическим изображением в руководстве по эксплуатации, это зависит от серии выпуска прибора.

ПРАВИЛА БЕЗОПАСНОСТИ

 **ВНИМАНИЕ!**

- Внимательно прочитайте данное руководство перед установкой и эксплуатацией увлажнителя воздуха. В случае если у вас возникнут вопросы, обращайтесь к официальному дилеру производителя.
- Используйте прибор только по назначению, указанному в руководстве по эксплуатации.
- Обязательно убедитесь в том, что электропитание увлажнителя воздуха соответствует данным электрической сети.
- Не засовывайте посторонние предметы в отверстия увлажнителя воздуха.
- Включение увлажнителя воздуха должно осуществляться только по завершении его полной сборки и заполнения водой.
- Устанавливайте увлажнитель воздуха в труднодоступных для опрокидывания прибора местах.
- Не устанавливайте увлажнитель воздуха на полу или рядом с отопительными приборами. Увлажнитель следует устанавливать на каком-либо возвышении, например, на столе, тумбе и т.п.
- Не устанавливайте увлажнитель в местах, где он может быть подвержен воздействию прямых солнечных лучей и высоких температур, рядом с чувствительной электротехникой.
- Не заливайте воду в распылитель на увлажнителе воздуха.
- Не добавляйте в воду ароматические и эфирные масла, морскую соль и другие сторонние примеси.
- Если устройство не используется, то всегда отсоединяйте штепсельную вилку от электрической розетки.
- Не садитесь, не становитесь и не ставьте какие-либо тяжелые предметы на увлажнитель.
- Не прикасайтесь к ультразвуковой мембране увлажнителя во время работы прибора.
- Не пытайтесь самостоятельно ремонтировать увлажнитель воздуха. Для ремонта прибора обратитесь в авторизованный сервисный центр производителя.
- Поврежденный шнур питания должен быть заменен представителем сервисного центра или другим квалифицированным специалистом, во избежание несчастных случаев.
- Держите приоткрытой дверь помещения, где используется увлажнитель воздуха и не направляйте распылитель на предметы интерьера или электротехнику, иначе они могут быть повреждены влагой.

 **ОСТОРОЖНО!**

- Не храните бензин и другие летучие и легковоспламеняющиеся жидкости вблизи увлажнителя – это очень опасно.
- Не отключайте увлажнитель воздуха от электрической сети, вынимая вилку из розетки в рабочем режиме. Перед отключением и подключением прибора обязательно переведите регулятор в положение выключено.
- При отключении увлажнителя воздуха от сети электропитания не тяните за шнур и не дотрагивайтесь до него влажными руками.
- Не разрешается эксплуатировать данное устройство лицам, не знакомым с руководством по эксплуатации, лицам, находящимся под воздействием лекарств и алкоголя, а также детям и людям с ограниченными умственными, сенсорными или физическими способностями, если они не находятся под наблюдением ответственного за их безопасность лица.
- Дети не осознают опасности, которая может возникнуть при использовании электроприборов. Поэтому не разрешайте им использовать или играть прибором без вашего присмотра. Не оставляйте шнур питания в зоне досягаемости для детей, даже если электроприбор выключен.
- Храните упаковочные материалы (картон, пластик и т.д.) в недоступном для детей месте, поскольку они могут представлять опасность для детей.
- Не допускается использование увлажнителя воздуха при наличии каких-либо повреждений у прибора или кабеля, после сбоя в работе, после падения устройства или его повреждения любым другим способом.
- Перед заполнением или опустошением резервуара для воды, очисткой или обслуживанием, сборкой или разборкой индивидуальных частей и перед перемещением устройства отсоедините его от электрической сети.
- Установка увлажнителя воздуха должна происходить на сухой горизонтальной поверхности.
- Не погружайте корпус увлажнителя воздуха в воду и другие жидкости.
- Не прокладываете кабель электропитания под ковровыми покрытиями и не накрывайте его. Кабель электропитания должен располагаться так, чтобы его невозможно было задеть.
- Избегайте попадания на увлажнитель воздуха воды, а также не используйте его вблизи воды и в помещениях с повышенной влажностью воздуха.

НАЗНАЧЕНИЕ

Ультразвуковой увлажнитель воздуха предназначен для повышения уровня влажности воздуха и поддержания комфортного микроклимата в бытовом помещении.

Пониженная влажность воздуха в помещении приводит к высушиванию слизистых оболочек, что может стать причиной жжения в глазах, растрескивания губ, общего дискомфорта, а также создавать благоприятные условия для развития инфекций и заболеваний дыхательных путей, вызывать утомление, снижение концентрации внимания, пагубно влиять на состояние домашних животных и растений, приводить к усилению пылеобразования и повышению электростатического заряда синтетических тканей, ковров и напольных покрытий, повреждению древесины, музыкальных инструментов, предметов мебели и декора.

www.RoomKlimat.ru
8 (495) 646-888-0
manager@roomklimat.ru

УСТРОЙСТВО ПРИБОРА

1. Съемная крышка
2. Распылитель
3. Резервуар для воды
4. Корпус увлажнителя
5. Регулятор включения и выключения интенсивности выхода пара
6. Индикатор работы прибора и отсутствия воды в резервуаре: зеленый цвет — увлажнитель в режиме работы, красный цвет — закончилась вода в резервуаре

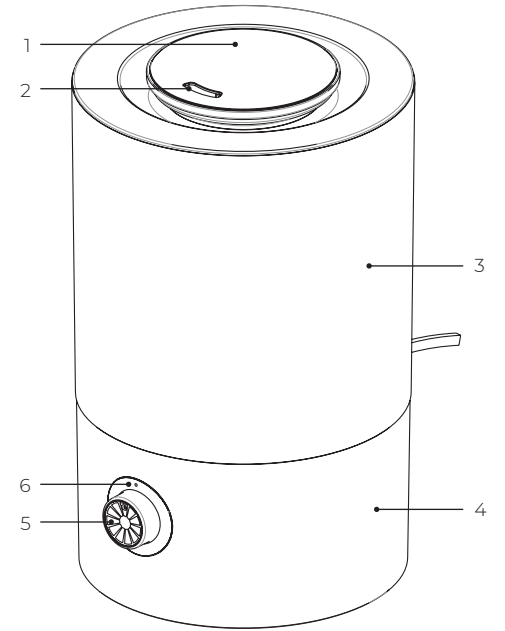


Рис. 1

ТЕХНИЧЕСКИЕ ХАРАКТЕРИСТИКИ

Серия	BELLAGIO
Параметр / Модель	RUH-BL300/3.5M-WT
Производительность по увлажнению, мл/час	300
Объем бака, л	3,5
Электропитание, В/Гц	220-230/50
Номинальная мощность, Вт	25
Номинальный ток, А	0,2
Степень защиты	IPX0
Класс электрозащиты	II
Уровень шума, дБ(А)	≤35
Рекомендуемая площадь помещения, м ² *	до 30
Размеры прибора (Ш×В×Г), мм	180×285×180
Размеры упаковки (Ш×В×Г), мм	200×318×200
Вес нетто, кг	0,9
Вес брутто, кг	1,2

КОМПЛЕКТАЦИЯ

- Ультразвуковой увлажнитель воздуха — 1 шт.
- Упаковка — 1 шт.
- Руководство пользователя / Гарантийный талон — 1 шт.
- Фильтр для воды — 1 шт.

* При стандартных условиях эксплуатации в бытовом помещении.

НАПОЛНЕНИЕ РЕЗЕРВУАРА ВОДОЙ

1. Извлеките прибор из упаковки.
2. Удалите упаковочные материалы, в т.ч. внутри прибора.
3. Проверьте увлажнитель воздуха на предмет повреждений. Не включайте увлажнитель в случае их обнаружения.
4. Установите увлажнитель воздуха на ровную горизонтальную сухую поверхность.
5. Снимите крышку с распылителем.
6. Залейте воду в резервуар. Температура воды не должна превышать 40 °С. Не заливайте воду в воздуховод прибора.
7. Закройте плотно крышку с распылителем.
8. Включите увлажнитель.

ВНИМАНИЕ!

- Используйте источник питания переменного тока, указанный в технических характеристиках увлажнителя воздуха.
- Не используйте устройство с неисправным кабелем питания или вилкой, а также при разболтанной розетке.
- Не включайте питание при сливе воды или при нахождении устройства в перевернутом положении.
- Не наполняйте резервуар иными жидкостями, за исключением водопроводной воды.
- Не добавляйте в воду иные жидкости, например, ароматические или эфирные масла, морскую соль, моющие средства или другие химические или лекарственные средства и препараты.
- Заливайте воду только через отверстие для залива воды, сняв крышку резервуара.
- Не допускается заливание воды через распылитель.
- Не используйте увлажнитель воздуха при сильном ударе резервуара, а также если резервуар поврежден. Ежедневно производите чистку и обслуживание прибора согласно разделу «Уход и обслуживание».
- При снятии резервуара вода на нижней поверхности резервуара может пролиться. Во избежание пролива воды на пол или мебель осушите дно резервуара полотенцем и затем снимите его.

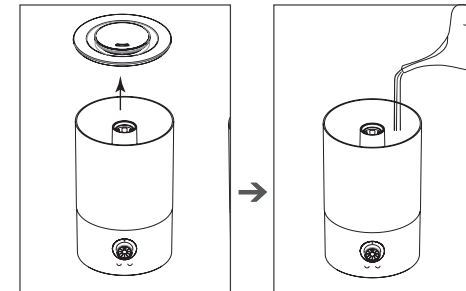


Рис. 2

УПРАВЛЕНИЕ ПРИБОРОМ



Рис. 3

www.RoomKlimat.ru
8 (495) 646-888-0
manager@roomklimat.ru

Начало работы увлажнителя

Подключите прибор к электросети, предварительно наполнив резервуар водой. Поверните регулятор включения/выключения и интенсивности выхода пара вправо.

В начале работы прибора уровень выхода пара может быть нестабильным.

Подождите некоторое время, чтобы ультразвуковая мембрана преобразовала воду в пар. Процесс стабилизируется через 10–25 минут.

Выбор интенсивности увлажнения воздуха

Вращая регулятор влево-вправо, вы можете контролировать интенсивность выхода пара.

Чем больше пара выходит, тем интенсивнее происходит увлажнение воздуха.

Автоматическое отключение при отсутствии воды

При понижении уровня воды в резервуаре ниже минимально допустимого, ультразвуковая мембрана на приборе автоматически отключается и на панели управления загорается красный индикатор.

Для продолжения работы прибора необходимо наполнить резервуар водой согласно разделу «Наполнение резервуара водой».

Завершение работы увлажнителя

Чтобы выключить увлажнитель, поверните регулятор включения и выключения против часовой стрелки в положение MIN до щелчка. Индикатор работы прибора погаснет. Прибор выключится. Извлеките вилку из розетки.

Фильтр для очистки воды

В комплектации увлажнителя есть фильтр для очистки воды. Он смягчает воду и препятствует размножению бактерий в воде.

Снимите бак для воды и поместите фильтр на дно нижнего резервуара по центру. Верните верхний бак на место.

Рекомендована замена фильтра 1 раз в год.

ВНИМАНИЕ!

Во время работы увлажнителя воздуха на его верхней части около распылителя или на окружающих предметах могут скапливаться капли воды, а также белый налет.

Это не дефект, а особенность работы прибора, см. раздел «Поиск и устранение неисправностей».

УХОД И ОБСЛУЖИВАНИЕ

Регулярно проводите чистку и обслуживание увлажнителя воздуха согласно рекомендациям, не реже одного или двух раз в неделю. Регулярно меняйте воду в резервуаре раз в день.

Перед началом чистки увлажнителя воздуха отключите прибор от электропитания и дождитесь полного охлаждения воды в основании увлажнителя. Используйте мягкую влажную ткань для внешних поверхностей. Не используйте посторонних веществ, кроме воды, такие как бензин, растворители и т.п. После окончания чистки вытрите остатки воды внутри прибора, для мелких деталей воспользуйтесь мягкой щеткой. Распылитель и резервуар для воды промывайте чистой водой, аккуратно и без усилий. После окончания чистки устройства протрите мягкой влажной тканью еще раз.

ВНИМАНИЕ!

Не используйте металлические щетки, лезвия и тальковые пудры для очистки поверхностей увлажнителя, это может привести к деформации и стиранию поверхностей. После окончания очистки устройства обязательно просушите оставшиеся капли воды и убедитесь, что в резервуаре и внутри корпуса прибора не осталось воды. Если увлажнитель не используется длительное время, обеспечьте его хранение: упакуйте прибор в пластиковый пакет, а затем в коробку и придерживайтесь рекомендаций согласно разделу «Транспортировка и хранение».

ВНИМАНИЕ!

Совершайте слив воды из основания только держа прибор над раковиной или другой емкостью. После слива воды из основания удостоверьтесь, что вся вода из прибора слита, аккуратно высушите основание и дно прибора полотенцем. Убедитесь, что вода не вытекает из прибора, и только потом ставьте его на сухую поверхность. Рекомендуется совершать слив воды резким движением, избегая попадания воды между стенками корпуса и основанием (платформы, где находится ультразвуковая мембрана). Если же после слива воды она продолжает идти из основания или дна прибора, дождитесь пока вся вода стечет, и только потом вытрите дно прибора, далее поставьте прибор на сухую поверхность.

ПОИСК И УСТРАНЕНИЕ НЕИСПРАВНОСТЕЙ

В случае возникновения неисправностей обратитесь к способам их устранения, указанным в таблице ниже. В случае невоз-

можности решения проблем указанными способами обратитесь в авторизованный сервисный центр.

Неисправность	Возможная причина	Способ устранения
Слабая производительность (слабое распыление или его отсутствие)	Увлажнитель не подключен к электропитанию (плохо вставлена вилка в розетку)	Аккуратно вставьте вилку в розетку
	Горит красным (оранжевым) цветом индикатор отсутствия воды в резервуаре (израсходована вода в резервуаре)	Добавьте воды в резервуар
	Увлажнитель работает с низкой интенсивностью выхода пара (выбран низкий режим скорости выхода пара)	При необходимости включите более интенсивную скорость выхода пара с помощью регулятора МИН-МАКС
	Засорился распылитель (сопло)	Очистите распылитель
	Слишком низкая температура воды в резервуаре	Выберите максимальную скорость выхода пара с помощью регулятора МИН-МАКС
На предметах около увлажнителя появился белый налет (соли, выделяющиеся из воды)	На ультразвуковой мембране образовались известковые отложения	Очистите мембрану с помощью мягкой щетки и водопроводной воды
Разность между уровнем текущей влажности и показаниями гигрометра слишком велика	Увлажнитель работает в местах, где имеется воздействие окружающей среды (например, рядом с окном)	Установите увлажнитель в местах, где отсутствует воздействие окружающей среды
	Внутри воздушного отверстия скопился грязь	Очистите воздушное отверстие. Даже в одном помещении влажность может быть разной в зависимости от месторасположения
Выходит пар с неприятным запахом	Используется несвежая вода	Проведите очистку устройства в соответствии с руководством по уходу и эксплуатации и наполните свежей водой
	В основании увлажнителя или распылителя скопились остатки несвежей воды или мусор	
Во время работы увлажнителя образуется конденсат на верхней части или на предметах вокруг него	Установлена высокая интенсивность выхода пара	Уменьшите скорость выхода пара с помощью регулятора МИН-МАКС
	Высокая относительная влажность и температура в помещении.	
Во время работы увлажнителя появилась вода рядом с ним	На основании прибора не плотно установлен резервуар для воды и между ними имеется зазор	Выключите прибор и убедитесь, что резервуар установлен правильно, без зазоров между ним и основанием прибора
	Резервуар для воды негерметичен	Обратитесь в авторизованный сервисный центр
	На ультразвуковой мембране и в каналах в основании прибора образовались известковые отложения	Проведите очистку устройства в соответствии с руководством по уходу и эксплуатации
Когда прибор отключен, появляется вода рядом с ним	Резервуар для воды негерметичен	Обратитесь в авторизованный сервисный центр

ТРАНСПОРТИРОВКА И ХРАНЕНИЕ

Продукция должна храниться в сухих, проветриваемых складских помещениях при температуре от 0 до +40°C и влажности от 45–60% (без выпадения конденсата).

При транспортировке и хранении должны строго соблюдаться требования манипуляционных знаков на упаковке прибора.

При транспортировке должны быть исключены любые возможные удары и перемещения упаковки внутри транспортного средства.

После транспортирования увлажнителя при отрицательной температуре следует выдерживать его в помещении, где предполагается эксплуатация, без включения в сеть и без воды не менее 2 часов.

СРОК ЭКСПЛУАТАЦИИ

Срок службы ультразвукового увлажнителя воздуха составляет 5 лет с момента продажи при условии соблюдения соответствующих правил по установке и эксплуатации.

ПРАВИЛА УТИЛИЗАЦИИ

По истечению срока службы прибор должен подвергаться утилизации в соответствии с нормами, правилами и способами, действующими в месте утилизации. Не выбрасывайте прибор вместе с бытовыми отходами. По истечении срока службы прибора, сдавайте его в пункт сбора для утилизации, если это предусмотрено нормами и правилами вашего региона. Это поможет избежать возможных последствий на окружающую среду и здоровье человека, а также будет способствовать повторному использованию компонентов изделия. Информацию о том, где и как можно утилизировать прибор, можно получить от местных органов власти.



ДАТА ИЗГОТОВЛЕНИЯ

Дата изготовления указана на приборе (специальная этикетка с EAN-128 кодом).

СЕРТИФИКАЦИЯ ПРОДУКЦИИ

Товар соответствует требованиям:

ТР ТС 004/2011 «О безопасности низковольтного оборудования».

ТР ТС 020/2011 «Электромагнитная совместимость технических средств».

ТР ЕАЭС 037/2016 «Об ограничении применения опасных веществ в изделиях электротехники и радиоэлектроники».

Произведено под контролем:

“Clima Technologie S.r.l.”,
Via Marco Polo 7, 35040 Sant’urbano, Italy.
«Клима Технолоджи С.Р.Л.»,
Виа Марко Поло 7, 35040 Сант-Урбано,
Италия.

Изготовитель:

Foshan Shunde Kecheng Electrical Appliance Co., Ltd, No. 10 Guangming North road, Jiangyi, Leliu town, Shunde, Foshan, Guangdong, China.

Фошань Шунде Кеченг Электрикал Эпплайнс Ко., Лтд, № 10 Гуанмин Норт роад, Цзяньи, Лелиу таун, Шунде, Фошань, Гуандун, Китай.

[www. RoomKlimat.ru](http://www.RoomKlimat.ru)
8 (495) 646-888-0
manager@roomklimat.ru