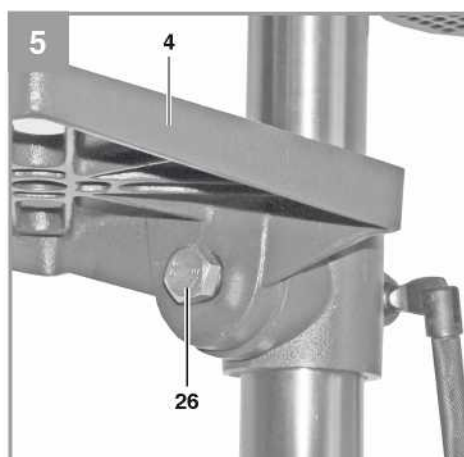
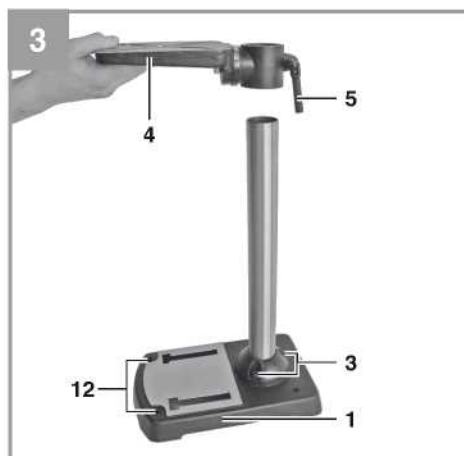
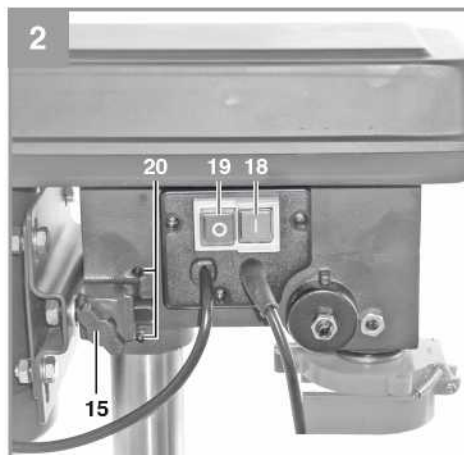
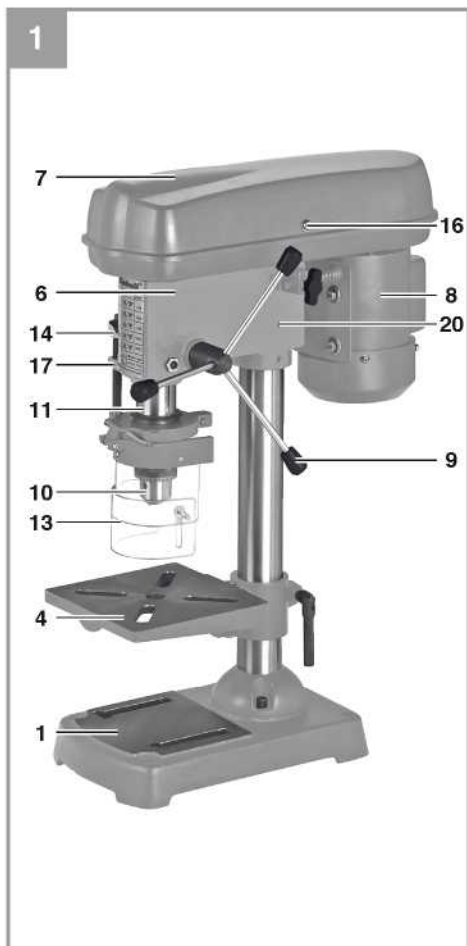
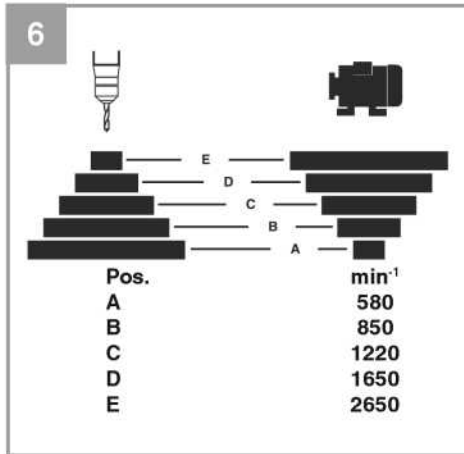

D	Originalbetriebsanleitung Säulenbohrmaschine	E	Manual de instrucciones original Taladro de columna
RUS	Оригинальное руководство по эксплуатации Настольный сверлильный станок	FIN	Alkuperäiskäyttöohje Pylväsporakone
F	Instructions d'origine Perceuse à colonne	SLO	Originalna navodila za uporabo Steborni vrtalni stroj
I	Istruzioni per l'uso originali Trapano a colonna	H	Eredeti használati utasítás Oszlopos fúrógép
DK/ N	Original betjeningsvejledning Søjleboremaskine	GR	Πρωτότυπες Οδηγίες χρήσης Δράπανο κολωνάτο
S	Original-bruksanvisning Pelarbormaskin		
CZ	Originální návod k obsluze Sloupová vrtačka		
SK	Originálny návod na obsluhu Stĺpová vrtačka		
NL	Originele handleiding Kolomboormachine		







Содержание

1. Информация по технике безопасности
2. Общая схема и комплект поставки
3. Надлежащая эксплуатация
4. Технические данные
5. Перед запуском оборудования
6. Эксплуатация
7. Замена силового кабеля
8. Очистка, техническое обслуживание и заказ запасных частей
9. Утилизация и переработка
10. Хранение



Опасно! - Во избежание получения травм ознакомьтесь с инструкциями по эксплуатации



Осторожно! Используйте наушники. Шумовое воздействие может привести к повреждению органов слуха.



Осторожно! Используйте респиратор. При работе с деревом или другими материалами может образоваться пыль, которая представляет вред для здоровья. Никогда не используйте оборудование для работы с материалами, содержащими асбест!



Осторожно! Используйте защитные очки. Искры, обломки, осколки и пыль, образующиеся при работе устройства, могут привести к потере зрения.

Опасно!

Во избежание получения травм и повреждения устройства, при использовании оборудования необходимо соблюдать определенные меры предосторожности. Пожалуйста, внимательно изучите инструкцию по эксплуатации и информацию по технике безопасности. Храните данное руководство в безопасном месте таким образом, чтобы содержащаяся в нем информация была доступна в любое время. В случае передачи оборудования другому лицу, также предоставляйте данное руководство и информацию по технике безопасности. Наша компания не несет ответственность за причинение ущерба или несчастные случаи, произошедшие в результате невыполнения данных инструкций и пренебрежения информацией по технике безопасности.

1. Информация по технике безопасности

Пожалуйста, ознакомьтесь с информацией по технике безопасности, содержащейся в буклете, входящем в комплект поставки оборудования.

Опасно!

Ознакомьтесь с информацией и инструкциями по технике безопасности.

Любые нарушения правил и инструкций по технике безопасности могут привести к поражению электрическим током, возгоранию и/или серьезным травмам.

Храните все правила и инструкции по технике безопасности в безопасном месте для последующего использования.

2. Общая схема и комплект поставки

2.1 Общая схема (Рис. 1)

1. Основание станка
2. Колонка
3. Фиксирующий винт
4. Стол сверлильного станка
5. Зажимной винт
6. Головка пилы
7. Клиновой ремень
8. Двигатель
9. Звездобразная рукоятка
10. Спирально-реечный патрон
11. Шпиндель
12. Монтажные отверстия
13. Откидной предохранительный щиток
14. Ограничитель глубины
15. Натяжной винт 1 6. Винт
17. Зажимной винт
18. Переключатель ВКЛ
19. Переключатель ВЫКЛ
20. Установочный винт без головки

2.2 Комплект поставки

Пожалуйста, проверьте комплект поставки в соответствии с объемом поставки оборудования. При отсутствии

каких-либо запчастей обратитесь в наш сервисный центр или ближайший пункт продаж, в котором вы приобрели инструмент, в течение 5 рабочих дней с момента покупки устройства, предоставив действительный чек о покупке. Также см. гарантийную таблицу в информации по обслуживанию в конце инструкции по эксплуатации.

- Откройте упаковку и осторожно извлеките оборудование.
- Удалите упаковочный материал, а также все упаковочные и/или транспортировочные скобы (при наличии).
- Проверьте наличие всех компонентов.
- Проверьте оборудование и приспособления на наличие повреждений при транспортировке.
- По возможности, сохраняйте упаковку до окончания гарантийного периода.

Опасно!

Храните оборудование и упаковочные материалы вдали от детей. Не позволяйте детям играть с пластиковыми пакетами, фольгой или мелкими деталями. Существует опасность заглатывания или удушья!

- Настольный сверлильный станок
- Откидной предохранительный щиток
- Зажимной патрон
- Оригинальное руководство по эксплуатации
- Инструкция по технике безопасности

3. Надлежащая эксплуатация

Настольный сверлильный станок спроектирован для сверления металла, пластмассы, дерева и аналогичных материалов. Оборудование не предназначено для работы с продуктами питания и опасными материалами. Зажимной патрон спроектирован для использования со сверлами и инструментами диаметром от 1,5 до 13 мм, а также для хвостовиков цилиндрических инструментов. Также можно использовать инструменты с коническим хвостовиком. Оборудование может использоваться только взрослыми. Оборудование должно применяться исключительно для целевого использования. Любое другое использование является ненадлежащим. За любые повреждения или травмы, связанные с использованием оборудования не по назначению, несет ответственность пользователь/оператор, а не производитель.

4. Технические данные

Номинальное напряжение на входе 230В ~ 50 Гц
Мощность 350 Вт
Скорость двигателя 1,400об/мин
Скорость на выходе 580 - 2,650 об/мин
Уровни скорости 5
Крепление зажимного патрона В 16
Спирально-реечный патрон 0 1.5 - 13 мм
Макс. диаметр вала 13 мм
Вылет 104 мм
Глубине сверления 50 мм
Диаметр колонки 46 мм
Высота 590 мм
Вес 16кг

Опасно!

Звук и вибрация

Значения звука и вибрации измерены в соответствии с Директивой EN 61029.

L _{РА} уровень звукового давления 62 дБ(А)
K _{РА} отклонение 3 дБ
L ^A уровень звуковой мощности 75 дБ(А)
K _{WA} отклонение 3 дБ

Используйте наушники.

Шумовое воздействие может привести к повреждению органов слуха.

Поддерживайте шумовое и вибрационное воздействие на минимальном уровне.

- Используйте только полностью исправное оборудование.
- Проводите регулярное техническое обслуживание и очистку оборудования.
- Скорректируйте манеру работы в соответствии с режимом эксплуатации оборудования.
- Не допускайте перегрузки оборудования.
- Своевременно проводите обслуживание оборудования.
- Отключайте устройство, когда оно не используется.
- Используйте защитные перчатки во время работы.

Осторожно!

Остаточные риски

Определенные остаточные риски невозможно исключить полностью даже при использовании электроинструмента в соответствии с инструкциями. Потенциальные риски, связанные с особенностями конструкции и схемой оборудования:

1. Повреждение легких при отсутствии респиратора во время работы.
2. Повреждение органов слуха при отсутствии соответствующей защиты.
3. Ущерб здоровью, вызванный вибрацией ручки при использовании оборудования в течение продолжительного периода времени или в результате неправильной настройки и технического обслуживания.

5. Перед запуском оборудования

Перед подключением оборудования к источнику питания убедитесь в том, что данные на паспортной табличке соответствуют параметрам используемой электросети.

Внимание!

Всегда отключайте силовой кабель из розетки питания перед настройкой оборудования.

5.1 Монтаж станка

- Установите основание станка (1).
- Закрепите монтажный фланец с колонкой (2) на монтажной раме (1) с помощью трех винтов (3) и шайб.
- Установите стол сверлильного станка (4) с тормозным валом стола на колонку (2) (Рис. 4). Зафиксируйте стол сверлильного станка в желаемом положении с помощью зажимного винта (5).
- Установите шпindelную бабку станка (6) с крышкой V-образного ремня (7) и двигатель (8) на колонку и зафиксируйте с помощью винтов (20).
- Навинтите звездообразную рукоятку (9) на рукоятку поперечной подачи.

Примечание: Для защиты от коррозии все открытые детали покрыты смазкой. Перед установкой зажимного патрона (10) на шпindel (11) необходимо полностью удалить смазку с обеих деталей с помощью безвредного растворителя. Это обеспечит оптимальную передачу энергии.

5.2 Установка станка (Рис. 1)

Перед первым применением станка, его необходимо зафиксировать. Для этого используйте оба монтажных отверстия (12) в опорной плите. Убедитесь в том, что обеспечен доступ для эксплуатации, регулировки и обслуживания оборудования.

Примечание: Крепежные винты необходимо затянуть таким образом, чтобы не повредить и не деформировать опорную плиту. Чрезмерное натяжение может привести к образованию трещин.

5.3 Откидной предохранительный щиток (Рис. 4)

Открутите три винта (21). Вставьте прозрачный щиток (23) в канавку красной монтажной рамы (24) и снова зафиксируйте винтами (21).

Высота щитка (23) свободно регулируется и фиксируется с помощью винтов с накатанной головкой (22).

Предохранительный щиток (13) может отворачиваться вверх для замены сверл, при этом убедитесь в том, что перед запуском оборудования предохранительный щиток (13) возвращается в исходное положение.

5.4 Перед первым запуском станка

Убедитесь в том, что напряжение в цепи питания соответствует напряжению, указанному на паспортной табличке. Оборудование необходимо подключать в розетку с соответствующим контактом заземления. Предусмотрена система отключения для защиты оператора от несанкционированного запуска в случае перепадов напряжения. В случае его срабатывания, оборудование необходимо перезапустить вручную.

6. Эксплуатация

6.1 Общая информация (Рис. 2)

Для включения оборудования нажмите зеленую кнопку ВКЛ "I" (18); станок включается. Для отключения нажмите красную кнопку ВЫКЛ "O" (19); станок отключается. Не перегружайте оборудование.

Снижение тона двигателя при работе свидетельствует о том, что станок перегружен.

Не перегревайте станок до остановки двигателя.

6.2 Установка инструмента в зажимной патрон (Рис. 1)

Убедитесь в том, что перед заменой инструмента вилка выключена из розетки питания. В зажимной патрон устанавливаются только цилиндрические инструменты с указанным максимальным диаметром вала (10). Используйте только острый инструмент без дефектов. Запрещается использовать инструмент с поврежденным валом, либо с другой деформацией и повреждениями. Используйте приспособления, указанные в руководстве по эксплуатации, либо утвержденные изготовителем.

6.3 Использование быстросъемного зажимного патрона

Ваш сверлильный станок оборудован зажимным патроном с зубчатым сцеплением (10). Для установки сверла необходимо поднять предохранительный щиток (13), вставить сверло, а затем затянуть зажимной патрон ключом из комплекта поставки. Достать ключ для зажимного патрона. Убедитесь в том, что инструмент надежно зафиксирован.

Опасно! Не оставляйте ключ для зажимного патрона в отверстии фиксатора. В противном случае может произойти вылет ключа, что может привести к травмам.

6.4 Регулировка скорости (Рис. 1/6/7)

В первую очередь, отключите оборудование, затем достаньте штепсель.

Регулировать скорости шпинделя можно с посредством перемещения клинового ремня.

Процедура описана ниже:

- Открутите винт (16) для того, чтобы открыть крышку V-образного ремня (7).
- Ослабьте натяжной винт (15) и переместите двигатель (8) в направлении головки оборудования.
- Переместите клиновой ремень в желаемом направлении.
- Рекомендуемые скорости указаны в соответствующей таблице (Рис. 6).
- Натяните клиновой ремень, переместив двигатель (8) от головки станка (6). Снова затяните натяжной винт (16). Натяжение является надлежащим в том случае, если клиновой ремень прогибается посередине прилб. на 1 см.
- Закройте крышку клинового ремня и зафиксируйте винтом (16). Крышку клинового ремня (7) необходимо надежно зафиксировать, так как станок оборудован защитным выключателем, который позволяет включить станок только после закрытия крышки клинового ремня (7).

Опасно! Эксплуатация настольного сверлильного станка с открытой крышкой клинового ремня запрещена. Всегда отключайте питание, перед тем как снять крышку. Никогда не прикасайтесь к V-образному ремню, если он вращается.

6.4.1 Ограничитель глубины сверлильного станка (Рис. 8)

Глубину сверления можно установить с помощью ограничителя глубины (14) и шкалы (а), расположенной на лицевой стороне шпиндельной бабки. Для регулировки глубины сверления станок необходимо отключить.

- Установите необходимое сверло (6.2) и открутите регулировочные винты.
- Используя ручку, переместите сверло таким образом, чтобы наконечник слегка касался поверхности обрабатываемой детали, при этом обратите внимание на значение на шкале.
- Уберите обрабатываемую деталь.
- Добавьте необходимую глубину к значению, указанному на шкале и опускайте сверло с помощью ручки

до тех пор, пока рассчитанное значение не будет отображено на шкале.

- Максимально опустите нижний регулировочный винт.
- Зафиксируйте положение, зажимая верхний регулировочный винт.

Опасно! При установке глубины сверла в цилиндрическом отверстии, необходимо добавить длину наконечника сверла.

6.5 Установка угла стола сверлильного станка (Рис. 5)

- Ослабьте болт с квадратным (26) под столом сверлильного станка (4).
- Установите стол сверлильного станка в желаемое положение (4).
- Затяните болт с квадратным подголовком (26) для фиксации стола сверлильного станка (4) в данном положении.

6.6 Установка высоты стола сверлильного станка (Рис. 1)

- Ослабьте натяжной винт (5).
- Установите стол сверлильного станка (4) на желаемую высоту, поднимая или опуская его, одновременно (слегка) перемещая влево или вправо.
- Снова затяните натяжной винт (5).

6.7 Крепление обрабатываемой детали

Как правило, для фиксации обрабатываемой детали применяются тиски станка или иное зажимное приспособление. **Никогда не удерживайте обрабатываемую деталь рукой!** При сверлении обрабатываемая деталь должна перемещаться по столу сверлильного станка (4) для самоцентрирования. Убедитесь в том, что обрабатываемая деталь не - вращается. Это достигается за счет установки обрабатываемой детали/тисков оборудования на твердой поверхности. **Опасно!** Детали из листового металла необходимо зафиксировать во избежание разрыва. Необходимо подобрать надлежащую высоту и угол стола сверлильного станка для каждой обрабатываемой детали. Между верхним краем обрабатываемой детали и наконечником сверла необходимо предусмотреть достаточное расстояние.

6.8 Рабочие скорости

Убедитесь в том, что операции сверления производятся при надлежащей скорости. Скорость сверления зависит от диаметра сверла и материала, из которого оно изготовлено.

Следующая таблица является руководством для выбора надлежащей скорости сверления для сверл, изготовленных из различных материалов.

Примечание: Скорости вращения являются рекомендуемыми.

Сверло 0	Чугун	Сталь	Же	Алюминий	Бронза
3	2550	1600	2230	9500	8000
4	1900	1200	1680	7200	6000
5	1530	955	1340	5700	4800
6	1270	800	1100	4800	4000
7	1090	680	960	4100	3400
8	960	600	840	3600	3000
9	850	530	740	3200	2650
10	765	480	670	2860	2400
11	700	435	610	2600	2170
12	640	400	560	2400	2000
13	590	370	515	2200	1840
14	545	340	480	2000	1700
16	480	300	420	1800	1500
18	425	265	370	1600	1300
20	380	240	335	1400	1200
22	350	220	305	1300	1100
25	305	190	270	1150	950

6.9 Коническое зенкерование и центровка сверлением

Данный сверлильный станок позволяет выполнять коническое зенкерование и центровку сверлением. Примите к сведению, что коническое зенкерование производится при самой низкой скорости, при этом для центровки сверлением требуется высокая скорость.

6.10 Обработка древесины

Примите к сведению, что при работе с деревом необходимо предусмотреть надлежащее удаление пыли, так как она является опасной для здоровья. При проведении работ с образованием пыли используйте соответствующую пылезащитную маску.

7. Замена силового кабеля

Опасно!

В случае повреждения силового кабеля оборудования, во избежание опасности, его замену должен производить изготовитель, служба постгарантийного обслуживания или уполномоченный персонал.

8. Очистка, техническое обслуживание и заказ запасных частей

Опасно!

Перед началом любых работ по очистке, необходимо отключать вилку из розетки питания.

8.1 Очистка

В общем, сверлильный станок не требует обслуживания. Поддерживайте оборудование в чистоте. Перед началом любых работ по очистке или обслуживанию оборудования отключайте вилку из розетки питания. Не используйте жесткие и абразивные материалы, а также растворитель для очистки станка. Убедитесь в том, что на оборудование не проливается жидкость. Нанесите смазку на все открытые участки станка после завершения работ. Колонка сверлильного станка, части колонки, а также стол сверлильного станка необходимо регулярно смазывать. Используйте стандартную бескислотную консистентную смазку.

Опасно: Не утилизируйте ветошь с маслом, смазкой и масляным осадком как бытовые отходы. Утилизировать данные токсичные материалы следует безвредным для окружающей среды образом. Регулярно проверяйте и очищайте вентиляционные отверстия. Храните оборудование в сухом помещении. В случае повреждения оборудования, не пытайтесь отремонтировать его самостоятельно. Данную работу должен выполнять уполномоченный технический персонал.

- Рекомендуется очистить устройство немедленно после завершения эксплуатации.
- Оборудование следует регулярно очищать влажной тканью с небольшим количеством жидкого мыла. Не используйте моющие средства или растворители; они могут повредить пластиковые детали инструмента. Убедитесь в том, что вода не попадает во внутреннюю часть оборудования. Попадание воды на компоненты электрической системы увеличивает риск поражения электрическим током.

8.2 Обслуживание

Внутри оборудования нет компонентов, требующих дополнительного обслуживания.

8.3 Заказ запасных частей и приспособлений

При заказе запасных частей укажите следующую информацию:

- Тип устройства
- Артикул оборудования
- Идентификационный номер оборудования
- Номер необходимой запасной части.
- Обновленную информацию о ценах можно получить на сайте www.isc-gmbh.info

9. Утилизация и переработка

Оборудование поставляется в упаковке, предотвращающей повреждения при транспортировке. Сырье, используемое для изготовления упаковки, может быть переработано и использовано повторно. Оборудование и приспособления изготовлены из различных типов материалов, включая металл и пластмассу. Не выбрасывайте неисправное оборудование в контейнеры для бытового мусора. Оборудование необходимо сдать в соответствующий пункт сбора для утилизации. О местоположении таких пунктов сбора можно узнать в уполномоченных местных органах.

10. Хранение

Храните оборудование и приспособления в темном и сухом месте при температуре выше нуля градусов. Идеальная температура хранения - от 5 до 30 °C. Электроинструмент следует хранить в заводской упаковке.



Совет! Для получения высоких результатов рекомендуем использовать высококачественные приспособления kwb! www.kwb.eu
welcome@kwb.eu



Только для стран ЕС

Не выбрасывайте неисправное оборудование в контейнеры для бытового мусора.

В рамках Европейской Директивы 2012/19/ЕС в отношении старого электрического и электронного оборудования, а также в рамках её исполнения на уровне национального законодательства, старый электроинструмент необходимо отделить от других отходов и утилизировать безвредным для окружающей среды способом, к примеру, сдать в пункт переработки.

Альтернатива возврату оборудования:

В качестве альтернативы возврату оборудования изготовителю, владелец электрооборудования обязан обеспечить его надлежащую утилизацию. Старое оборудование можно сдать в соответствующий пункт сбора, который занимается утилизацией оборудования в соответствии с национальными нормативами переработки и утилизации. Данные нормативы не относятся к приспособлениям, которые не содержат электрические компоненты и поставляются со старым оборудованием.

Полное или частичное воспроизведение или копирование сопроводительной документации к продукции возможно только с разрешения компании iSC GmbH.

В документацию могут вноситься изменения технического характера.

Информация по обслуживанию

Наша компания сотрудничает с компетентными партнерами, оказывающими сервисные услуги во всех странах, указанных в гарантийном сертификате. По указанной в сертификате контактной информации Вы всегда можете обратиться в сервисный центр для ремонта, а также заказать запасные части и расходные материалы.

Пожалуйста, обратите внимание на то, что некоторые части устройства подвержены естественному износу, при этом нижеуказанные детали являются расходными.

Категория	Пример
Изнашиваемые детали*	Клиновой ремень
Расходные материалы*	
Отсутствующие детали	

- * * Не обязательно входит в комплект поставки!

В случае обнаружения дефектов или неисправностей, сообщите о проблеме, используя следующий адрес электронной почты www.isc-gmbh.info. В любом случае, необходимо предоставить точное описание проблемы и ответы на следующие вопросы:

- Работало ли оборудование какое-то время или было неисправно с самого начала?
- Заметили ли вы какие-либо неисправности (признаки или дефекты) до поломки?
- Какую, по вашему мнению, неисправность имеет оборудование (основной признак)?
Опишите неисправность.

Гарантийный талон

Уважаемый клиент, вся наша продукция проходит строгий контроль качества для того, чтобы она поступила к вам в отличном состоянии. В случае возникновения неисправностей оборудования, пожалуйста, обратитесь в наш сервисный отдел по адресу, указанному в данном гарантийном талоне. Вы также можете позвонить нам по номеру сервисной службы, указанному ниже. Пожалуйста, обратите внимание на следующие пункты, в соответствии с которыми можно предоставлять гарантийную рекламацию:

1. Данные гарантийные условия применимы только в отношении потребителей, т.е. они предназначены для физических лиц, которые не планируют использовать оборудование в коммерческих целях, а также для деятельности в качестве индивидуального предпринимателя. В данных гарантийных условиях указаны дополнительные гарантийные услуги, которые нижеуказанный изготовитель предоставляет покупателю на всю новую продукцию в дополнение к стандартным гарантийным правам. Данные гарантийные положения не влияют на ваши национальные гарантийные рекламации. Наша гарантия является бесплатной.
2. Данные гарантийные услуги распространяются на неисправности, связанные с дефектами материала или с качеством изготовления продукции, приобретенной у нижеуказанного изготовителя, и ограничивается устранением данных неисправностей или полной заменой оборудования (на наше усмотрение).
Обратите внимание, что оборудование не предназначено для коммерческого, торгового или профессионального применения. Соответственно, если оборудование применяется в коммерческих, торговых или промышленных целях, либо в случае если оно подвергается аналогичным нагрузкам в течение гарантийного периода, гарантийное соглашение аннулируется.
3. Гарантия не распространяется на следующие случаи:
 - Повреждения, возникшие из-за несоблюдения инструкций по монтажу либо вследствие непрофессиональной установки, несоблюдения инструкций по эксплуатации (например, подключение к сети питания с ненадлежащим напряжением или силой тока), несоблюдения правил и инструкций по технике безопасности и обслуживанию, воздействия агрессивных условий окружающей среды, а также надлежащего обслуживания.
 - Повреждение устройства, вызванное ненадлежащей эксплуатацией (к примеру, перегрузка оборудования или использование несогласованных инструментов и приспособлений), попадание в устройство посторонних предметов (например, песка, камней или пыли, а также повреждения при транспортировке), применение силы или воздействие внешних факторов (например, повреждения, вызванные падением устройства).
 - Повреждения устройства или его деталей, вызванные стандартным износом, возникшим в результате обычной эксплуатации оборудования.
4. Данная гарантия действует в течение 24 месяцев с момента покупки устройства. Гарантийные рекламации необходимо предоставить до завершения гарантийного периода в течение двух недель с момента обнаружения неисправности. После завершения гарантийного периода гарантийные рекламации не принимаются. Первоначальный гарантийный период на оборудование остается в силе в случае проведения ремонта или замены деталей оборудования. В таких случаях проведенные работы либо установка новых деталей не послужат продлением гарантийного периода, при этом на проведенные работы или замененные детали не будет предоставлена новая гарантия. Данные положения также применяются в случае проведения обслуживания по месту эксплуатации.
5. Для предоставления гарантийной рекламации необходимо зарегистрировать неисправное оборудование на следующем сайте: www.isc-gmbh.info. Сохраняйте чек о покупке или другое доказательство покупки нового устройства. Гарантия не покрывает товары, возвращенные без подтверждения покупки, а также без заводской таблички в силу того, что идентификация товара невозможна. Если неисправность вашего инструмента попадает под гарантийные обязательства, неполадки будут устранены в кратчайшие сроки, либо будет произведена замена оборудования.

Мы также рады предложить платные услуги по ремонту любых дефектов, на которые не распространяется гарантия, либо приборов с истекшим сроком гарантии. Для того чтобы воспользоваться данной услугой, отправьте оборудование в нашу сервисную службу.

Также обратите внимание на инструкции данной гарантии касательно замены быстроизнашиваемых/недостающих деталей и расходных материалов.