



**KRAFTOOL I/E GmbH**  
**DE-71034 Böblingen, Otto-Lilienthal-Str. 25**

Производитель оставляет за собой право вносить изменения в характеристики изделия без предварительного уведомления. Приведенные иллюстрации не являются обязательными. Ответственность за опечатки исключается.

## ЭЛЕКТРИЧЕСКАЯ ТЕПЛОВАЯ ПУШКА

---

SE-3, SE-5

**Уважаемый покупатель!**

При покупке изделия:

- требуйте проверки его исправности путем пробного включения, а также комплектности согласно комплекту поставки, приведенному в соответствующем разделе;
- убедитесь, что гарантийный талон оформлен должным образом и содержит серийный номер изделия, дату продажи, штамп магазина и подпись продавца.

Перед первым включением изделия внимательно изучите настоящее руководство по эксплуатации и строго выполняйте содержащиеся в нем требования. Только так Вы сможете научиться правильно обращаться с изделием и избежать ошибок и опасных ситуаций. Храните данное руководство в течение всего срока службы Вашего изделия.

**Помните! Изделие является источником повышенной травматической опасности.**

**⚠ ВНИМАНИЕ**

**ПРОЧИТЕ РУКОВОДСТВО И НЕ НАЧИНАЙТЕ РАБОТУ С ИЗДЕЛИЕМ, ПОКА ВЫ НЕ ОЗНАКОМИТЕСЬ С НАСТОЯЩИМИ ПРЕДУПРЕЖДЕНИЯМИ.**

Горячий воздух, генерируемый изделием, является источником повышенной опасности.

Во избежание возгорания, не направляйте работающее изделие на какие-либо части тела, животных, предметы мебели, горючие и легковоспламеняющиеся материалы и жидкости.

**НЕ ПРИКАСАЙТЕСЬ** к нагревающимся частям изделия во время работы и до полного их остывания.

Не перекрывайте и не ограничивайте поток воздуха через входные и выходные решетки во избежание перегрева и возгорания.

Не накрывайте корпус, воздухозаборные или выходные отверстия изделия никакими предметами, тканями или частями тела.

**ЗАПРЕЩАЕТСЯ** эксплуатация изделия вне помещений, в помещениях с относительной влажностью более 93% (душевые, ванны), с взрывоопасной средой, с химически активной средой, разрушающей металлы и изоляцию.

Во избежание поражения электрическим током используйте только электрическую сеть с защитным заземляющим проводом и розетки с заземляющими контактами.

Электронагревательные элементы имеют большую потребляемую мощность. **ЗАПРЕЩАЕТСЯ** подключать одновременно несколько изделий к одной розетке.

Сечение провода, подводимого к розетке от щита питания, должно быть не менее 1,5 мм<sup>2</sup> для медного провода и не менее 2,5 мм<sup>2</sup> для алюминиевого провода. В щите питания должны иметься автоматические выключатели на 16 А для защиты электропроводки от перегрузок.

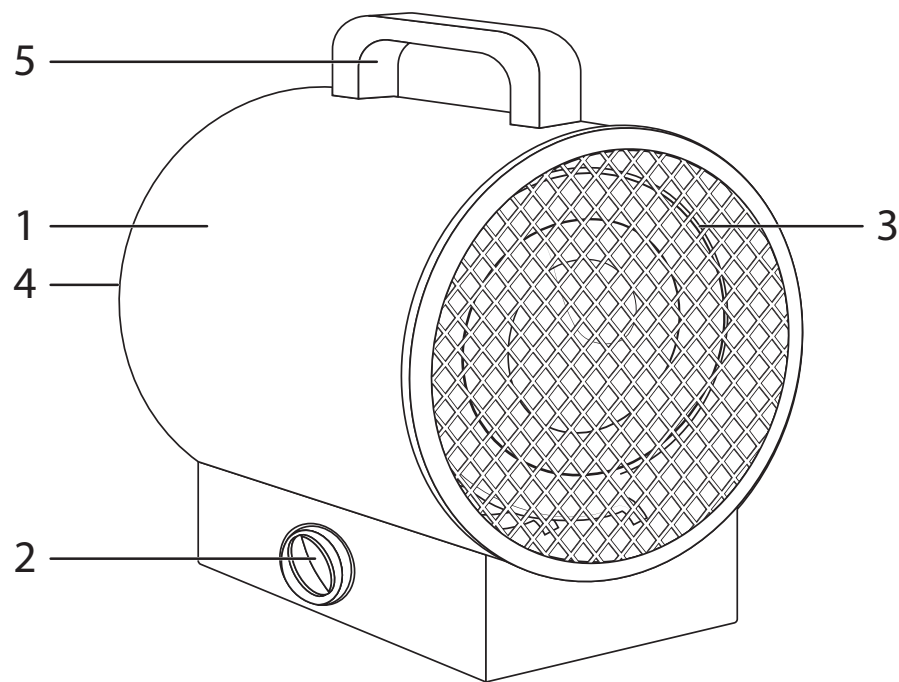
В случае использования удлинителя (кабеля, делающего передвижную стационарную точку подключения) для подключения изделия убедитесь, что удлинитель соответствует необходимым параметрам для подключения изделия.

Распишитесь в ознакомлении с инструкцией по эксплуатации и мерам безопасности перед началом работ. Без подписи претензии по качеству товара не принимаются.

Место для подписи \_\_\_\_\_

**Меры безопасности**

	
<p>Перед началом эксплуатации изделия необходимо изучить руководство по эксплуатации. Невыполнение этого требования повышает степень риска получения травм как для вас, так и для других лиц.</p>	<p><b>ОСТОРОЖНО</b> – некоторые части тепловой пушки сильно нагреваются и могут стать причиной ожога. Особое внимание уделяйте находящимся рядом с пушкой детям и недееспособным людям.</p>
	
<p>Для предотвращения перегрева не накрывайте изделие.</p>	<p>Не перекрывайте и не ограничивайте поток воздуха через входные и выходные решетки во избежание перегрева и возгорания.</p>
	
<p>Не используйте тепловую пушку для сушки одежды.</p>	<p>Не используйте тепловую пушку в местах, где используется или хранится топливо, краска или другие горючие вещества.</p>



## Устройство

1. Корпус пушки
2. Блок управления
3. Воздуховыпускная решётка
4. Воздухозаборная решётка
5. Ручка для переноски

## Технические характеристики

Артикул	SE-3	SE-5
Мощность, кВт*	2,2	3,2
Частично потребляемая мощность, Вт	1,1	1,6
Номинальное напряжение, В / Гц	220-240~ / 50	
Мощность вентилятора, Вт	30	30
Номинальный ток, А	9,5	14
Площадь обогрева, м <sup>2</sup>	25	35
Воздушный поток, м <sup>3</sup>	260	260
Увеличение температуры воздуха на выходе в режиме максимальной мощности не менее	25.5 °C	37 °C
Продолжительность работы не более, ч	24	
Продолжительность паузы не менее, ч	2	
Габариты, мм	205x260x255	
Масса изделия, кг	2,7	3
Масса изделия в упаковке, кг	3	3,3
Срок службы, лет	5	5
Срок хранения изделия, лет	7	7

Комплект поставки	SE-3	SE-5
Тепловая пушка в сборе	1 шт.	1 шт.
Руководство по эксплуатации	1 экз.	1 экз.

\*Характеристики указаны при 240 В.

### ⚠ ВНИМАНИЕ

Убедитесь в отсутствии на изделии и комплектующих видимых механических повреждений, которые могли возникнуть при транспортировке.

**Примечание.** При падении напряжения в сети на 10% возможно снижение производительности по воздуху от номинального значения на 20%, снижение потребляемой мощности в максимальном режиме до 25%.

## Назначение и область применения

Электрическая тепловая пушка **STEHER** предназначена для обогрева жилых и нежилых помещений, а также для просушки поверхностей и предметов.

Внимательно изучите настоящее руководство по эксплуатации, в том числе Раздел «Инструкции по безопасности» и Приложение «Общие правила техники безопасности». Только так Вы сможете научиться правильно обращаться с изделием и избежать ошибок и опасных ситуаций.

Изделие предназначено для работы при нагрузках средней интенсивности в районах с умеренным климатом с характерной температурой от -10 до +40 °С, относительной влажностью воздуха не более 93% и отсутствием прямого воздействия атмосферных осадков и чрезмерной запыленности воздуха.

Изделие соответствует требованиям Технических регламентов Таможенного союза:

- ТР ТС 004/2011 «О безопасности низковольтного оборудования»;
- ТР ТС 020/2011 «Электромагнитная совместимость технических средств»;
- ТР ЕАЭС 037/2016 «Об ограничении применения опасных веществ в изделиях электротехники и радиоэлектроники».

Настоящее руководство содержит самые полные сведения и требования, необходимые и достаточные для надежной, эффективной и безопасной эксплуатации изделия.

В связи с продолжением работы по усовершенствованию конструкции изделия, изготовитель оставляет за собой право вносить в его конструкцию незначительные изменения, не отраженные в настоящем руководстве и не влияющие на эффективную и безопасную работу изделия.

**К эксплуатации изделия допускаются только лица, достигшие совершеннолетия; имеющие навыки и/или представление о принципах работы и оперирования изделием; находящиеся в трезвом состоянии; не под действием лекарств, вызывающих сонли-**

**вость и/или снижение концентрации внимания; не имеющие заболеваний, вызывающих подобные состояния, а также иных противопоказаний для работы с машинами.**

**Все ремонтные работы должны проводиться только квалифицированными специалистами сервисных центров, с использованием оригинальных запасных частей STEHER.**

## Инструкции по применению

### Подготовка к работе

#### ▲ ВНИМАНИЕ

**Во избежание повреждения изделия от накопившегося конденсата, не начинайте его эксплуатацию в течение 2-3 часов после внесения с холодного воздуха в помещение. Рекомендуется распаковать изделие для более быстрого прогрева.**

Извлеките изделие из картонной коробки.

Установите изделие на ровную горизонтальную поверхность.

Для гарантии оптимального притока воздуха и безопасности окружающих предметов не устанавливайте его вблизи стен, мебели и иных предметов на расстоянии менее чем 60 см.

#### ▲ ВНИМАНИЕ

**Во избежание возгорания, не направляйте изделие на расположенные поблизости части помещения (стены, пол), предметы мебели и т. п. Ориентируйте его так, чтобы оно дуло в свободное пространство помещения.**

Перед подключением прибора к электросети переведите ручку переключателя в положение «1».

Затем подключите пушку к электросети. Включите вилку шнура питания в розетку с напряжением 220-240 В 50 Гц и заземляющим проводом.

#### ▲ ВНИМАНИЕ

**Сечение провода, подводимого к розетке от щита питания, должно быть не менее 1,5 мм<sup>2</sup> для медного провода и не менее**

**2,5 мм<sup>2</sup> для алюминиевого провода. В щите питания должны иметься автоматические выключатели на 16 А для защиты электропроводки от перегрузок.**

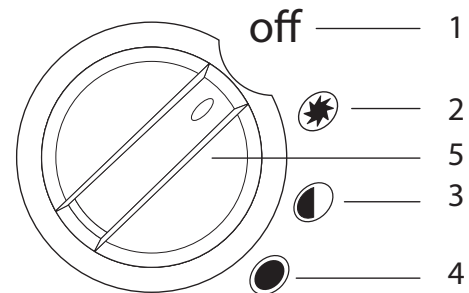
**В случае использования удлинителя (кабеля, делающего передвижную стационарную точку подключения) для подключения изделия убедитесь, что удлинитель соответствует необходимым параметрам для подключения изделия.**

Удлинители, конструктивно выполненные в виде катушек, желательно полностью разматывать, чтобы исключить дополнительный ток самоиндукции.

### Порядок работы

#### ▲ ВНИМАНИЕ

**Во избежание поражения электрическим током используйте только электрическую сеть с защитным заземляющим проводом и соответствующую по нагрузке розетку. ЗАПРЕЩАЕТСЯ переделывать вилку изделия, а также подключаться к сети с помощью скруток проводов и нестандартных переходников.**



1. Положение выключения прибора.
2. Положение режима вентиляции.
3. Положение работы 1.
4. Положение работы 2.

#### Режим вентиляции (без нагрева)

Для включения прибора в режиме вентиляции (без нагрева) переведите ручку переключателя в положение «2», при этом начинает работать вентилятор.

Чтобы отключить режим вентиляции и выключить прибор, переведите ручку регулятора в положение «1».

### Режим обогрева

Чтобы включить прибор в режим обогрева, поверните ручку в положение «3» для частичной мощности обогрева или в положение «4» – для полной мощности.

Чтобы выключить прибор, поверните ручку регулятора против часовой стрелки в положение «2», дайте поработать пушке в режиме вентиляции несколько минут для охлаждения нагревательных элементов. После этого поверните ручку регулятора в положение «1», выключив прибор.

#### ▲ ВНИМАНИЕ

**В конструкции тепловой пушки отсутствуют элементы, регулирующие работу пушки в зависимости от нагрева воздуха (терморегуляторы). Поэтому возможно чрезмерное повышение температуры обогреваемого помещения.**

### Порядок выключения

1. Переведите ручку в положение 2 (вентиляция).
2. Подождите пять – десять минут. Это необходимо для охлаждения ТЭНов прибора.
3. Переведите ручку в положение 1 (выключение).
4. Отключите прибор от сети не ранее чем через десять минут после того, как прибор в течении десяти минут будет находиться в режиме 1 (выключен).

#### ▲ ВНИМАНИЕ

**В целях увеличения эксплуатационного срока службы тепловой пушки рекомендуется соблюдать указанную последовательность выключения. Выключение пушки без предварительного охлаждения электронагревателей может привести к перегреву и преждевременному выходу из строя электронагревателей.**

Максимальная длительность непрерывной работы составляет 24 часа. Во избежание повреждения изделия не превышайте указанное время. После длительной работы минимальная пауза составляет 2 часа.

### Защитный термостат

Тепловая пушка снабжена устройством аварийного отключения электронагревательных элементов в случае перегрева корпуса.

Перегрев корпуса может наступить от следующих причин:

- входная и выходная решетки закрыты посторонними предметами или сильно загрязнены;
- тепловая мощность пушки превышает теплопотери помещения, в котором он установлен;
- изделие неисправно.

### ⚠ ВНИМАНИЕ

**Частое срабатывание устройства аварийного отключения не является нормальным режимом работы тепловой пушки.**

**При появлении признаков ненормальной работы необходимо: установить переключатель в нерабочее положение, обесточить тепловую пушку, выяснить и устранить причины, вызвавшие аварийное отключение.**

## Рекомендации по эксплуатации

Убедитесь, что напряжение Вашей сети соответствует номинальному напряжению изделия.

Перед использованием изделия проверьте его на отсутствие видимых механических повреждений. Включайте изделие в сеть только тогда, когда вы готовы к использованию.

Перед первым использованием и после долгого перерыва включите изделие и дайте ему немного поработать при минимальном нагреве. Если в это время Вы услышите посторонний шум, почувствуете вибрацию или запах гари, выключите изделие, выньте вилку шнура питания из розетки и установите причину этого явления. Не включайте изделие, прежде чем будет найдена и устранена причина неисправности.

**ПРИМЕЧАНИЕ!** После долгого перерыва возможен запах горелой пыли. Через некоторое время он исчезает.

Электронагревательные элементы имеют большую потребляемую мощность. **ЗАПРЕЩАЕТСЯ** подключать одновременно несколько изделий к одной розетке. **ОБЯЗАТЕЛЬНО** использовать в цепи питания нагревателя автоматический выключатель номиналом не менее указанного в технических данных.

По электробезопасности изделие соответствует I классу защиты от поражения электрическим током, т. е. должно быть заземлено.

Запрещается подключать изделие к сетям без защитного заземления. **ЗАПРЕЩАЕТСЯ** перемещать вилку изделия, а также подключаться к сети с помощью «скруток» и нестандартных переходников.

Обязательно используйте в цепи питания изделия автоматический выключатель; повреждение электропроводящих кабелей приводит к возникновению напряжения на металлических частях корпуса и, при отсутствии выключателя, может стать причиной поражения током или пожара.

Перед началом работы осмотрите и визуально проверьте изделие и кабель на наличие видимых механических повреждений.

Не допускайте повреждения изоляции кабеля, ухудшения контакта в соединениях, уменьшения сечения, потери изоляционных свойств (загрязнения токопроводящими веществами).

Поврежденный кабель подлежит немедленной замене в сервисном центре.

Перед началом работы **ВСЕГДА** включайте изделие на прогрев и остужайте его перед выключением в соответствии с Порядком работы. Это предотвратит выход изделия из строя и продлит срок его эксплуатации.

**ПРИМЕЧАНИЕ!** В первые часы работы изделия также может ощущаться горелый запах - это улетучивается масло с ТЭНов. Изменение цвета нагревательных элементов в процессе эксплуатации является нормой.

Максимальная длительность непрерывной работы составляет 24 часа. Во избежание повреждения изделия не превышайте указанное время. После длительной работы минимальная пауза составляет 2 часа.

Тепловую пушку нельзя располагать непосредственно под штепсельной розеткой. Не ставьте пушку на ковровые покрытия.

**ПРИМЕЧАНИЕ!** Не выключайте работающее изделие выниманием вилки шнура питания из розетки. Охладите его в соответствии с Порядком работы и выключите переключателем.

## Обслуживание

Периодически очищайте от грязи и пыли корпус изделия и кабель, вентиляционные отверстия.

Регулярно чистите прибор при непрерывной эксплуатации.

- Перед чисткой отключите тепловую пушку от сети питания.
- Убедитесь, что тепловая пушка полностью остыла.
- Используйте влажную тряпку (не мокрую), чтобы стереть с внешней части пыль и грязь.
- Воспользуйтесь пылесосом, чтобы удалить пыль и ворс с распределительных решеток.

Убедитесь, что тепловая пушка полностью остыла, прежде чем подключать ее к сети.

Все работы по техническому обслуживанию должны проводиться при отключенном от сети кабеле.

Все иные, в том числе ремонтные, работы должны проводиться только квалифицированными специалистами сервисных центров, с использованием оригинальных запасных частей **STENER**.

Изделие не требует другого специального обслуживания.

Следите за исправным состоянием изделия.

В случае появления подозрительных запахов, дыма, огня, искр следует выключить инструмент, отключить его от сети и обратиться в специализированный сервисный центр.

Если Вам что-то показалось ненормальным в работе изделия, немедленно прекратите его эксплуатацию.

Доводим до Вашего сведения, что критерием предельного состояния является одно из следующих событий (в том числе любое их сочетание):

- любое повреждение изоляции и/или жил сетевого кабеля;
- любое нарушение прочности и/или целостности корпуса;
- нарушение электрической изоляции изделия (биение током от изделия);
- невключение изделия при нажатии выключателя;
- появление дыма или запаха гари.

В силу технической сложности изделия, иные критерии предельных состояний не могут быть определены пользователем самостоятельно. В случае обнаружения любой из указанных, а также иной явной или предполагаемой неисправности немедленно прекратите эксплуатацию изделия и обратитесь к разде-

лу «Возможные неисправности и методы их устранения» настоящего Руководства. Если неисправности в перечне не оказалось или Вы не смогли устранить ее, обратитесь в специализированный сервисный центр. Заключение о предельном состоянии изделия или его частей сервисный центр выдает в форме соответствующего Акта.

## Инструкции по безопасности

Прибор не предназначен для использования лицами (включая детей) с пониженными физическими, сенсорными или умственными способностями или при отсутствии у них жизненного опыта или знаний, если они не находятся под присмотром или не проинструктированы об использовании прибора лицом, ответственным за их безопасность.

Дети должны находиться под присмотром для недопущения игр с прибором.

При эксплуатации соблюдайте общие правила безопасности при использовании электроприборов.

Тепловая пушка является электрическим прибором и, как всякий прибор, ее необходимо оберегать от ударов, попадания пыли и влаги.

Перед эксплуатацией тепловой пушки убедитесь, что электрическая сеть соответствует необходимым параметрам по силе тока и имеет канал заземления. Не допускается эксплуатация пушки без заземления.

Запрещается эксплуатация тепловой пушки в помещениях с взрывоопасной средой; с биологически активной средой; сильно запыленной средой; со средой, вызывающей коррозию материалов.

Во избежание поражения электрическим током не эксплуатируйте тепловую пушку при появлении искрения, наличии видимых повреждений кабеля питания, неоднократном срабатывании термopредохранителя. Замену поврежденного кабеля электропитания должны проводить только квалифицированные специалисты сервисного центра.

Во избежание поражения электрическим током запрещается эксплуатация электрообогревателя в непосредственной близости от ванны, душа или плавательного бассейна.

Запрещается длительная эксплуатация тепловой пушки без надзора.

Перед началом чистки или технического обслуживания, а также при длительном перерыве в работе отключите прибор, вынув вилку из розетки.

Подключение тепловой пушки к питающей сети должно производиться посредством шнура питания, снабженного штепсельной вилкой для обеспечения гарантированного отключения прибора от источника питания.

При перемещении прибора соблюдайте особую осторожность. Не ударяйте и не допускайте его падения.

Перед подключением тепловой пушки к электрической сети проверьте отсутствие поврежденной изоляции шнура питания, шнур питания не должен быть пережат тяжелыми предметами.

Следите за тем, чтобы электрошнур не перегибался и не перегибался, не соприкасаясь с острыми предметами, углами и кромками мебели, а также с металлическими поверхностями прибора.

Не устанавливайте тепловую пушку на расстоянии менее 0,5 м от легковоспламеняющихся предметов (синтетические материалы, мебель, шторы и т. п.) и в непосредственной близости от розетки сетевого электроснабжения.

Не накрывайте тепловую пушку и не ограничивайте движение воздушного потока на входе и выходе воздуха.

Во избежание ожогов, во время работы тепловой пушки в режиме нагрева, не прикасайтесь к наружной поверхности в месте выхода воздушного потока.

Во избежание травм не снимайте кожух с корпуса прибора.

Не используйте прибор не по его прямому назначению (сушка одежды и т. п.).

Не пытайтесь самостоятельно отремонтировать прибор. Обратитесь к квалифицированному специалисту.

После транспортирования при температурах ниже рабочих необходимо выдержать тепловую пушку в помещении, где предполагается ее эксплуатация, без включения в сеть не менее 2-х часов.

После длительного хранения или перерыва в работе первое включение тепловой пушки производить в режиме полного нагрева.

Изделие предназначено для эксплуатации в районах с умеренным и холодным климатом в помещениях с температурой от -10 до +40 °С и относительной влажности до 93% (при температуре +25 °С) в условиях, исключающих попадания на него капель, брызг, а также атмосферных осадков.

## Условия транспортирования, хранения и утилизации

Хранить в чистом виде, со снятым сменным инструментом, в сухом проветриваемом помещении, при температуре от +5 до +40 °С, вдали от источников тепла. Не допускать воздействия: прямых солнечных лучей, механических, химических факторов, влаги, агрессивных жидкостей, резких перепадов температуры и влажности.

Специальных мер консервации не требует.

Транспортировка должна осуществляться в фирменной упаковке производителя, при температуре от -50 до +50 °С. При транспортировке недопустимо воздействие: прямых солнечных лучей, механических и химических факторов, влаги, агрессивных жидкостей, резких перепадов температуры и влажности, нарушение целостности упаковки.

По истечении срока службы прибор должен подвергаться утилизации в соответствии с нормами, правилами и способами, действующими в месте утилизации.

Не выбрасывайте прибор вместе с бытовыми отходами.

По истечении срока службы прибора, сдавайте его в пункт сбора для утилизации, если это предусмотрено местными нормами и правилами. Это поможет избежать отрицательного влияния на окружающую среду и здоровье человека, а также будет способствовать повторному использованию компонентов изделия.

Информацию о том, где и как можно утилизировать прибор можно получить от местных органов власти.

## Гарантийные обязательства

1) Гарантийные обязательства распространяются только на неисправности, выявленные в течение гарантийного срока и обусловленные производственными и конструктивными факторами.

2) Срок службы данного изделия составляет 5 лет.

3) Неисправные узлы инструментов в течение гарантийного срока ремонтируются или заменяются новыми. Решение о целесообразности их замены или ремонта остается за авторизованным сервисным центром. Заменяемые детали переходят в собственность службы сервиса.

Гарантийный срок изделия составляет 1 год со дня продажи изделия.

4) Гарантия не распространяется:

а) На неисправности изделия, возникшие в результате несоблюдения пользователем требований руководства по эксплуатации.

б) Если инструмент, принадлежности и расходные материалы использовались не по назначению.

в) В случае использования принадлежностей и расходных материалов, не рекомендованных или не одобренных производителем.

г) На принадлежности, запчасти и расходные материалы, вышедшие из строя вследствие нормального износа, такие как: приводные ремни, угольные щетки, аккумуляторные батареи, ножи, пилки, пильные диски, абразивы, сверла, буры, леска для триммера и т. п.

д) На изделия, подвергавшиеся вскрытию, ремонту или модификации вне авторизованного сервисного центра.

е) При сильном внешнем и внутреннем загрязнении изделия.

ж) На профилактическое и техническое обслуживание инструмента, например: смазку, промывку.

з) На неисправности изделия, возникшие вследствие событий непреодолимой силы.

## ВОЗМОЖНЫЕ НЕИСПРАВНОСТИ И МЕТОДЫ ИХ УСТРАНЕНИЯ

Неисправность	Возможная причина	Действия по устранению
Изделие не включается	Отсутствует напряжение в сети электропитания	Проверить наличие напряжения в электросети
		Проверить целостность шнура питания, неисправный заменить
	Не работает переключатель	Проверить срабатывание выключателя, неисправный заменить
Воздушный поток не нагревается	Обрыв цепи питания электронагревательных элементов	Устранить обрыв
	Не работает переключатель	Проверить срабатывание переключателя, неисправный заменить
	Неисправны электронагревательные элементы	Заменить электронагревательные элементы