

Weissgauff

ВЫТЯЖКА

Aura 456 Touch Black Glass

Руководство по эксплуатации

**Перед использованием, внимательно прочтите и изучите данное руководство.
Соблюдайте правила техники безопасности при работе с устройством**

ОГЛАВЛЕНИЕ

МЕРЫ ПРЕДОСТОРОЖНОСТИ.....	3
ИНФОРМАЦИЯ И РЕКОМЕНДАЦИИ.....	4
ГАБАРИТЫ.....	4
УСТАНОВКА	5
ПАНЕЛЬ УПРАВЛЕНИЯ.....	6
ОБСЛУЖИВАНИЕ И УХОД	6
УТИЛИЗАЦИЯ.....	8
ТЕХНИЧЕСКИЕ ХАРАКТЕРИСТИКИ.....	8

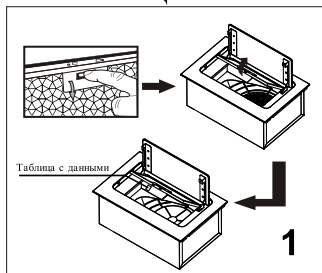
МЕРЫ ПРЕДОСТОРОЖНОСТИ

ВНИМАНИЕ: Доступные части вытяжки могут нагреваться при одновременном использовании с кухонными приборами. Будьте осторожны, чтобы избежать ожогов.

- В некоторых случаях электрический прибор может представлять опасность.
- При использовании кухонной вытяжки одновременно с приборами, работающими на газе или других видах топлива, в помещении должна быть обеспечена достаточная вентиляция.
- Не проверяйте состояние фильтров, пока кухонная вытяжка работает.
- Не прикасайтесь к лампочке в течение получаса после использования прибора.
- Не разжигайте открытый огонь под кухонной вытяжкой.
- Не включайте газ, если на плите нет посуды, так как это может повредить фильтры и вызвать пожар.
- Постоянно контролируйте процесс жарки, чтобы избежать перегрева масла, которое может разбрызгиваться и вызвать пожар.
- Перед проведением технического обслуживания отключайте прибор от электросети.
- Соблюдайте нормативы по отведению воздуха.
- При одновременной работе кухонной вытяжки и приборов, питающихся от источников энергии, отличных от электричества, отрицательное давление в помещении не должно превышать 4 Па (4×10^{-5} бар).
- Если шнур питания повреждён, его должен заменить производитель, его сервисный агент или подобные квалифицированные лица, чтобы избежать опасности.
- Этот прибор может использоваться детьми от 8 лет и старше, а также лицами с ограниченными физическими, сенсорными или умственными способностями или недостатком опыта и знаний, если они находятся под присмотром или получили инструкции по безопасному использованию прибора и понимают сопряжённые с этим риски. Дети не должны играть с прибором. Очистку и техническое обслуживание не должны выполнять дети, если они младше 8 лет, за исключением случаев, когда они находятся под присмотром.
- Вытяжка предназначена для установки над варочной панелью с не более чем четырьмя конфорками.
- Прибор предназначен только для частного домашнего использования. Запрещается использовать прибор на открытом воздухе.
- Внимание! Соблюдайте инструкции по эксплуатации относительно работы прибора, при отведении воздуха из помещения.
- Перед чисткой и при длительном неиспользовании отключайте прибор от сети.
- **ОСТОРОЖНО:** Доступные части могут нагреваться при использовании с кухонными приборами.
- Существует риск возгорания, если очистка не проводится в соответствии с инструкциями.
- Воздух не должен отводиться в дымоход, используемый для отведения газов от устройств, работающих на газе или других видах топлива (не относится к приборам, работающим в режиме рециркуляции).
- Дети не должны играть с прибором.

- Предупреждение: Несоблюдение инструкций по установке крепежных элементов может привести к поражению электрическим током.
- Высота установки вытяжки не должна быть менее 65 см.
- Фильтры необходимо регулярно очищать, чтобы избежать риска возгорания.
- Установка должна выполняться в соответствии с инструкциями по размещению крепежных элементов, чтобы избежать повреждения проводки.

ИНФОРМАЦИЯ И РЕКОМЕНДАЦИИ

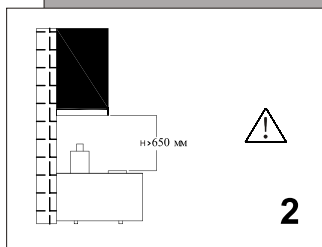


Проверьте напряжение и частоту, указанные на табличке с данными, расположенной внутри вытяжки.

i

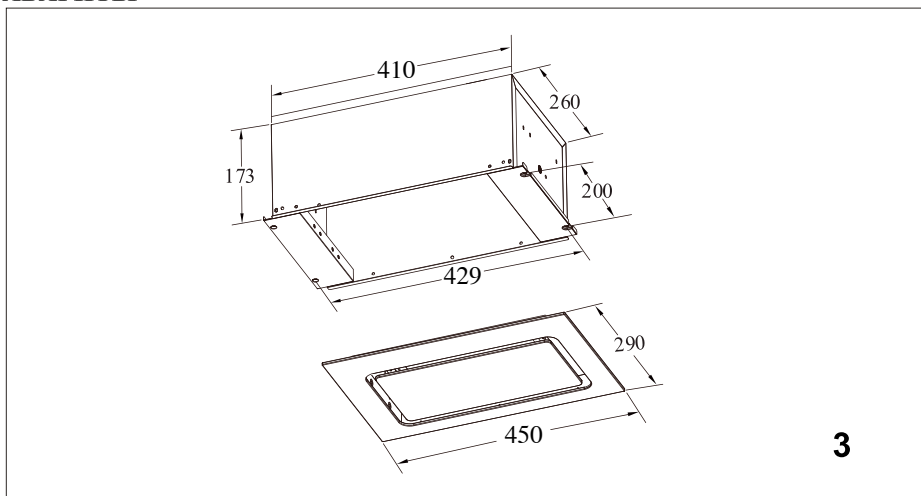
ИНФОРМАЦИЯ

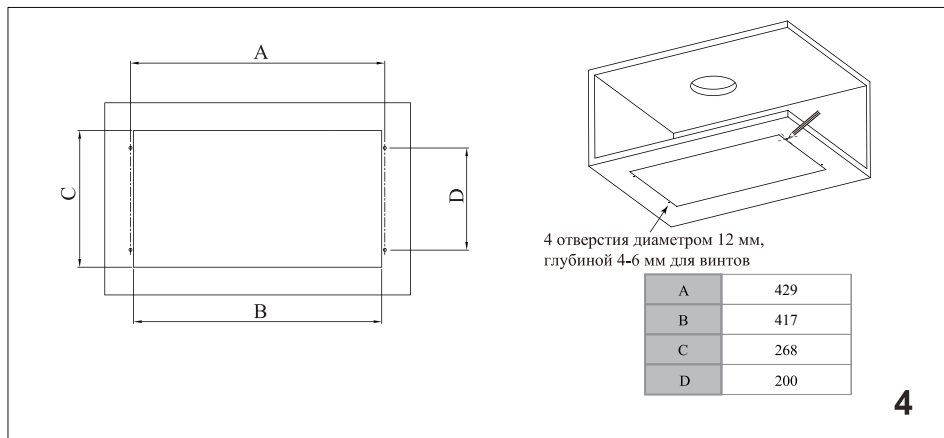
При установке вытяжки убедитесь, что она не подключена к дымоходу, через который удаляются продукты сгорания других приборов, работающих на газе или других источниках энергии. Не устанавливайте вытяжку у над плитой с грилем на уровне глаз.



Мы рекомендуем, чтобы после установки нижняя часть вытяжки находилась на расстоянии не менее 650 мм и не более 750 мм над нагревательными элементами варочной панели

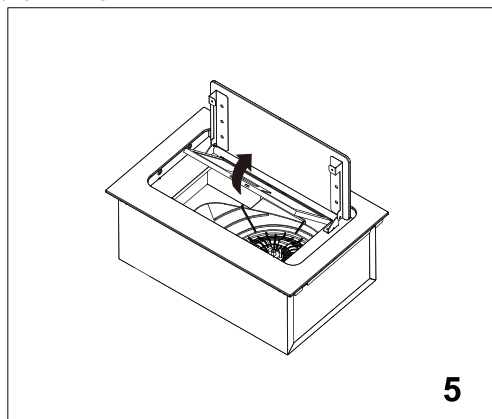
ГАБАРИТЫ



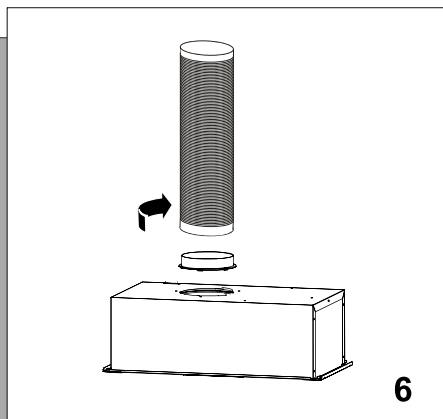


Отметьте размеры выреза в зависимости от габаритов вашей вытяжки.

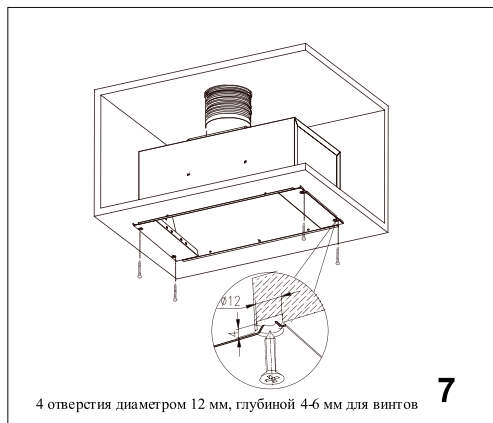
УСТАНОВКА



Извлеките жироулавливающий фильтр, открутите 4 винта фиксирующей панели и снимите ее.



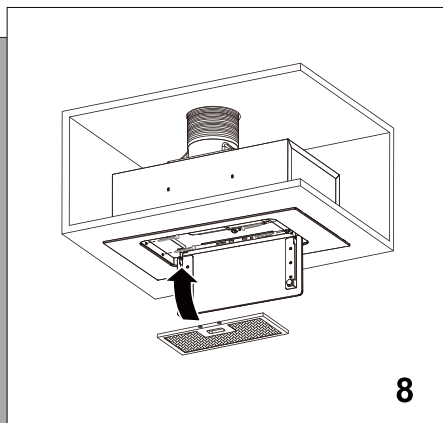
Подключите вытяжной трубопровод к адаптеру воздуховода и установите его на вытяжку в соответствии с указанными инструкциями.



4 отверстия диаметром 12 мм, глубиной 4-6 мм для винтов

7

Вставьте вытяжку в отверстие в шкафу и закрепите ее винтами.



8

Закрепите панель, используя 4 винта, которые вы сняли ранее, и вставьте жирособиравший фильтр на место.

ПАНЕЛЬ УПРАВЛЕНИЯ



Отключенное состояние: Пока кнопка питания выключена (индикатор питания не горит), система находится в отключенном состоянии. В этом состоянии нажатие кнопки изменения скорости не действует.

Включенное состояние: В отключенном состоянии нажмите кнопку питания — индикатор питания загорится, и система перейдет в включенное состояние. В этом состоянии все кнопки управления работают.

Кнопка вкл./выкл. питания (кнопка задержки): Переключает систему между включенным и отключенным состоянием. Когда вытяжка работает, нажатие кнопки питания активирует режим задержки. По умолчанию задержка составляет 15 минут. После окончания задержки питание отключается. Если в режиме задержки меняться скорость работы, задержка автоматически отменяется. Нажатие кнопки питания в этом случае переводит систему в состояние выключения.

Кнопка увеличения / Кнопка уменьшения: После активации кнопки питания можно использовать кнопку увеличения скорости работы, для регулировки значений (например, 3 2 1 0 3 2 1...) и кнопку уменьшения скорости работы для изменения значений в обратном порядке (например, 1 2 3 0 1 2 3 0...).

Подсветка: При нажатии кнопки загорается индикатор подсветки и лампа включается. При повторном нажатии кнопки индикатор гаснет и лампа выключается. Обратите внимание, что управление освещением не зависит от кнопки питания и осуществляется отдельно.

1

Информация:

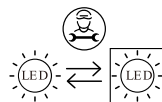
Не трогайте лампочку в течение получаса после использования прибора. Лампочка не должна быть покрыта теплоизолирующей или другими материалами.

ОБСЛУЖИВАНИЕ И УХОД

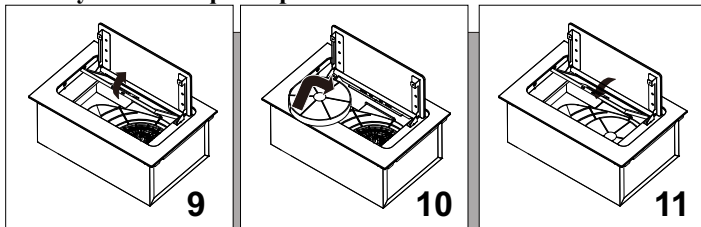
Если шнур питания повреждён, его должен заменить производитель, его сервисный агент или квалифицированный специалист для предотвращения опасности.

Замена лампы

Вытяжка оснащена светодиодной системой освещения. Светодиоды обеспечивают оптимальное освещение, служат в 10 раз дольше традиционных ламп и позволяют экономить до 90% электроэнергии. В случае неисправности системы освещения обратитесь в авторизованный сервисный центр.



Замена угольного фильтра



Информация

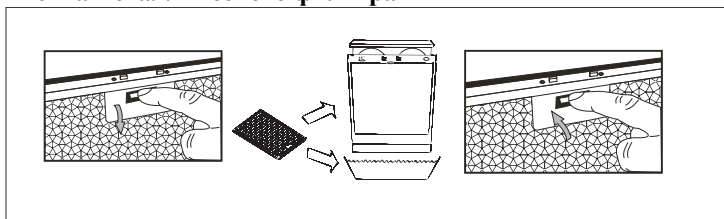
Угольный фильтр не подлежит очистке и повторному использованию, и должен заменяться по мере необходимости.

В режиме рециркуляции воздух возвращается обратно на кухню через отверстие в вытяжке. Этот метод рекомендуется, если вы не используете варочную панель интенсивно. Для рециркуляции воздуха необходимо использовать угольные фильтры для удаления запахов. Чтобы обеспечить наилучшую производительность вытяжки, угольный фильтр следует заменять каждые 3-6 месяцев в зависимости от интенсивности использования.

Для установки нового угольного фильтра выполните следующие шаги:

- 1) Удалите жироулавливающий фильтр.
- 2) Установите угольный фильтр в центре крепления мотора.
- 3) Верните жироулавливающий фильтр на место.

Очистка металлического фильтра



Информация: Существует риск возгорания, если очистка не проводится в соответствии с руководством по эксплуатации.

Рекомендуется очищать металлический фильтр каждые три месяца, следуя этим инструкциям:

- Снимите металлический фильтр с вытяжки и замочите его в растворе воды и нейтрального жидкого моющего средства.
- Тщательно промойте тёплой водой и оставьте для высыхания.
- Металлический фильтр также можно мыть в посудомоечной машине.

Металлический фильтр может изменить цвет после нескольких процедур очистки. Это не является основанием для претензий или замены фильтра.

УТИЛИЗАЦИЯ

Правильная утилизация изделия



Этот знак указывает, что данное изделие не следует утилизировать вместе с другими бытовыми отходами на территории ЕС. Чтобы предотвратить возможный вред окружающей среде или здоровью человека из-за неконтролируемой утилизации, утилизируйте его ответственно, чтобы способствовать устойчивому повторному использованию материалов. Для возврата использованного устройства воспользуйтесь системами возврата и сбора или обратитесь к розничному продавцу, у которого был приобретён продукт. Он сможет обеспечить безопасную утилизацию изделия в экологических целях.

Производитель отказывается от любой ответственности, если указанные рекомендации и инструкции по установке, обслуживанию и эксплуатации не соблюдаются при использовании вытяжки.

ТЕХНИЧЕСКИЕ ХАРАКТЕРИСТИКИ

Характеристика	Значение
Модель	Aura 456 Touch Black Glass
Размер (см)	45
Цвет	Чёрное стекло
Напряжение/Частота (В/Гц)	220~240/50
Потребляемая мощность (Вт)	43
Количество моторов	1
Макс. мощность мотора (Вт)	40
Максимальный поток воздуха (м ³ /ч)	900
Энергоэффективность	B
Уровень шума (дБ(A))	макс. 66 / средн. 55 / мин. 47
Габариты (ШхГхВ) без воздуховода (мм)	450 x 290 x 180
Тип управления	Сенсорное
Фильтр	1x алюминиевый фильтр
Мощность ламп (шт. x Вт)	1 x 3Вт LED
Диаметр воздуховода (мм)	ø 120
Вес нетто (кг)	5,2
Угольный фильтр	1 x C04 (опционально)
Кабель питания	Да