

SUPRA

РУКОВОДСТВО ПО ЭКСПЛУАТАЦИИ



КОФЕВАРКА ЭСПРЕССО
CMS-1510

Уважаемый покупатель!

Благодарим Вас за выбор продукции, выпускаемой под торговой маркой **SUPRA**.

Мы рады предложить Вам изделия, разработанные и изготовленные в соответствии с высокими требованиями к качеству, функциональности и дизайну. Мы уверены, что Вы будете довольны приобретением изделия от нашей фирмы.

Перед началом эксплуатации прибора внимательно прочитайте данное руководство, в котором содержится важная информация, касающаяся Вашей безопасности, а также рекомендации по правильному использованию прибора и уходу за ним.

Позаботьтесь о сохранности настоящего Руководства, используйте его в качестве справочного материала при дальнейшем использовании прибора.

ПРИМЕЧАНИЕ:

Все изображения в данном руководстве приведены в качестве примеров, реальное изделие может отличаться от изображения.

СОДЕРЖАНИЕ

МЕРЫ ПРЕДОСТОРОЖНОСТИ И БЕЗОПАСНОСТИ	4
УСТРОЙСТВО ПРИБОРА.....	5
ЭКСПЛУАТАЦИЯ ПРИБОРА	6
ЧИСТКА ПРИБОРА.....	6
БЕЗОПАСНАЯ УТИЛИЗАЦИЯ	7
ТЕХНИЧЕСКИЕ ХАРАКТЕРИСТИКИ.....	7

МЕРЫ ПРЕДОСТОРОЖНОСТИ И БЕЗОПАСНОСТИ

Кофеварка разработана исключительно для бытового применения и должна быть использована строго по назначению. Кофеварка не предназначена для промышленного и коммерческого использования.

Соблюдайте следующие рекомендации по безопасности использования прибора:

- Перед использованием прибора убедитесь, что характеристики вашей электросети соответствуют указанным на маркировке изделия.
- При подключении к электросети и во время работы запрещается прикасаться к вилке и шнуру питания мокрыми руками.
- Перед отключением от электросети выключайте кофеварку переключателем питания на корпусе.
- При отключении прибора от электросети не тяните за шнур или корпус прибора, беритесь только за вилку.
- Не допускайте, чтобы шнур питания соприкасался с горячими поверхностями или острыми предметами.
- Не допускайте, чтобы шнур питания свисал с края стола. Дети или домашние животные могут потянуть за шнур и опрокинуть на себя емкость с горячей водой.
- Запрещается использовать неисправный прибор, в том числе с поврежденным сетевым шнуром, вилкой или неправильно функционирующий.
- Если кофеварка неисправна, не пытайтесь отремонтировать ее самостоятельно. Запрещается разбирать, вносить изменения в конструкцию или пытаться чинить прибор самостоятельно.
- В случае возникновения неисправностей следует обращаться в авторизованные сервисные центры. Неквалифицированный ремонт снимает прибор с гарантийного обслуживания.
- Во избежание поражения электрическим током

запрещается использовать прибор в помещениях с высокой влажностью (например, в ванной), в непосредственной близости от душа, ванны, умывальника, кухонной раковины, других емкостей с водой или источников влаги.

- Запрещается погружать сетевой шнур, вилку или само устройство в воду или другую жидкость.
- Не используйте прибор на открытом воздухе.
- Не ставьте прибор рядом с источниками тепла (электрической или газовой плитой), не ставьте его на плиту или в духовку.
- Запрещается использовать аксессуары, не входящие в комплектацию прибора.
- Выключайте устройство из сети тогда, когда оно не используется, а также во время сборки или разборки.
- Перед чисткой отключите прибор от электросети и дайте ему остыть.
- Для приготовления кофе следует использовать свежую чистую питьевую воду комнатной температуры.
- Запрещается включать кофеварку, если в резервуаре нет воды.
- Запрещается отсоединять рожок во время приготовления кофе.
- Во время работы прибор может сильно нагреваться. Не прикасайтесь к горячим поверхностям прибора, чтобы избежать ожогов. При необходимости используйте прихватки или рукавицы.
- Приготовленный кофе очень горячий. Будьте осторожны, чтобы не пролить горячий кофе и не обжечься.
- Во время приготовления кофе будьте внимательны, чтобы не обжечься горячим паром.
- Не следует устанавливать кофеварку вблизи от стен и мебели. Выходящий пар и тепло могут вызвать их обесцвечивание и деформацию.
- Запрещается оставлять работающий прибор без присмотра.

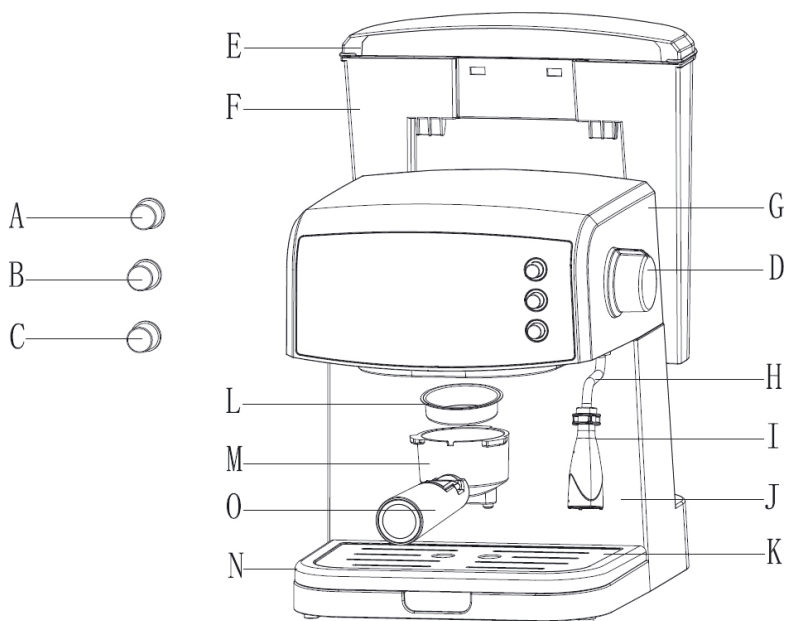
РУКОВОДСТВО ПО ЭКСПЛУАТАЦИИ

- Храните прибор в недоступном для детей месте. Не позволяйте детям использовать прибор без вашего присмотра. Не разрешайте детям играть с прибором.
- Данный прибор не предназначен для использования людьми с ограниченными физическими, сенсорными или умственными возможностями (включая детей), а также людьми, не имеющими достаточных знаний и опыта работы с электронными приборами, если за ними не присматривают лица, ответственные за их безопасность.

Несоблюдение мер предосторожности и безопасности может привести к порче прибора, травмам, ожогам, поражению электрическим током, короткому замыканию или пожару.

Производитель не несет ответственности за любые последствия, возникшие вследствие неправильного использования прибора или несоблюдения мер предосторожности и безопасности.

УСТРОЙСТВО ПРИБОРА



- A. Переключатель питания
- B. Переключатель кофе/пар
- C. Переключатель работы помпы
- D. Регулятор подачи пара
- E. Крышка резервуара для воды
- F. Резервуар для воды
- G. Верхняя крышка кофеварки
- H. Трубка для подачи пара

- I. Насадка для капучино
- J. Корпус прибора
- K. Съемная решетка
- L. Металлический сетчатый фильтр
- M. Чашка фильтра («рожок»)
- N. Лоток для сбора капель
- O. Рычаг-держатель фильтра

ПРОМЫВКА ПЕРЕД ПЕРВЫМ ИСПОЛЬЗОВАНИЕМ

1. Перед первым использованием рекомендуется протереть все поверхности корпуса прибора, а также вымыть с мягким моющим средством все съемные детали, тщательно сполоснуть и вытереть насухо.
2. После этого снимите резервуар для воды, откройте крышку и наполните его чистой водой до максимальной отметки. Установите резервуар обратно на корпус кофеварки и закройте крышкой.
3. Вставьте металлический сетчатый фильтр в рожок. Не насыпая кофе, закрепите рожок на кофеварке. Для этого выровняйте выступ на рожке относительно паза под бойлером кофеварки, а затем вставьте рожок в кофеварку со стороны, обозначенной «Insert». Затем закрепите рожок, повернув его против часовой стрелки в положение, обозначенное «Lock».
4. Установите на решетку под рожком емкость, куда будет сливаться вода.
5. Убедитесь, что регулятор подачи пара находится в положении OFF.
6. Подключите вилку питания кофеварки к электрической розетке.
7. Переверните переключатель питания в положение I, чтобы включить кофеварку, при этом должна загореться подсветка переключателя питания.
8. Переверните переключатель работы помпы в положение I, чтобы включить работу помпы. Благодаря работе помпы вода будет выкачиваться из резервуара и поступать через рожок в чашку или другую емкость. Как только в емкость под рожком потечет вода, переведите переключатель работы помпы в положение O. Переведите переключатель режимов кофе/пар в положение O, после начнется нагрев воды. Когда вода нагреется, загорится подсветка переключателя работы помпы. Снова включите работу помпу, переведя переключатель работы помпы в положение I. Вода начнет поступать в емкость под рожком.

9. Подождите, пока вся вода перетечет в емкость и перестанет капать из рожка. Слейте воду, снова промойте съемные детали под краном с применением моющего средства и сполосните.
10. Теперь вы можете пользоваться кофеваркой.

ПРИМЕЧАНИЕ:

Во время прокачки воды первый раз кофеварка может издавать достаточно сильный шум, что не является неисправностью, т.к. это вызвано воздушными пробками внутри прибора. Через 20 секунд шум должен прекратиться.

ПРЕДВАРИТЕЛЬНЫЙ РАЗОГРЕВ

Для того чтобы приготовить превосходный горячий эспрессо, рекомендуется предварительно разогреть устройство, в т. ч. рожок, фильтр и чашку, чтобы холодные детали не повлияли на вкус кофе.

1. Снимите резервуар для воды, откройте крышку и наполните его чистой водой. Уровень воды не должен превышать максимальной отметки на резервуаре. Установите резервуар обратно на корпус кофеварки и закройте крышкой.
2. Установите сетчатый фильтр в рожок. Выровняйте выступ на рожке относительно паза под бойлером кофеварки, а затем вставьте рожок в кофеварку со стороны, обозначенной «Insert». Затем закрепите рожок, повернув его против часовой стрелки в положение, обозначенное «Lock».
3. Установите на решетку под рожком одну или две чашки для эспрессо.
4. Убедитесь, что регулятор подачи пара находится в положении OFF.
5. Подключите вилку питания кофеварки к электрической розетке.
6. Переверните переключатель питания в положение I, чтобы включить кофеварку, при этом должна загореться подсветка переключателя питания.
7. Переверните переключатель режимов кофе/пар в положение O, после начнется нагрев воды. Переведите переключатель работы помпы в положение I, чтобы включить работу помпы.

Когда в чашку (или чашки) потечет вода, сразу же переведите переключатель работы помпы в положение 0. Смысл данной процедуры в том, чтобы вода попала из контейнера внутрь варочного корпуса кофеварки.

8. Когда загорится подсветка переключателя работы помпы, переведите переключатель работы помпы в положение I. Горячая вода польется в чашку под рожком. Как только подсветка переключателя работы помпы погаснет, переведите переключатель работы помпы в положение 0.
9. Предварительный разогрев завершен.

ПРИГОТОВЛЕНИЕ ЭСПРЕССО

1. После предварительного разогрева отсоедините рожок, повернув его по часовой стрелке. Насыпьте внутрь сетчатого фильтра молотый кофе мерной ложкой. Одна мерная ложка рассчитана на одну чашку кофе. Хорошо утрамбуйте кофе в фильтре.
2. Установите сетчатый фильтр с утрамбованным молотым кофе в рожок. Выровняйте выступ на рожке относительно паза под бойлером кофеварки, а затем вставьте рожок в кофеварку со стороны, обозначенной «Insert». Затем закрепите рожок, повернув его против часовой стрелки в положение, обозначенное «Lock».
3. Слейте воду из теплой чашки (или чашек) и поставьте ее снова на решетку под рожком.
4. К этому времени подсветка переключателя работы помпы должна загореться снова. Если подсветка не горит, подождите, пока она загорится. Переведите переключатель работы помпы в положение I, чтобы включить работу помпы. Через несколько секунд в чашку потечет кофе. Если в процессе приготовления кофе подсветка переключателя работы помпы погаснет, выключите работу помпы переключателем и подождите, когда подсветка снова загорится.
5. По окончании приготовления кофе переведите переключатель питания в положение 0, чтобы выключить устройство. Также выключите кофеварку, если цвет кофе станет слишком свет-

лым. После выключения кофеварки подсветка всех переключателей должна погаснуть и варка кофе прекратится.

6. Отсоедините рожок, повернув его по часовой стрелке, выбросьте кофейную гущу из фильтра.
7. Подождите, пока все детали остынут, и промойте их под краном.

ВНИМАНИЕ:

Не оставляйте кофеварку без присмотра во время приготовления кофе. В процессе варки кофе может потребоваться ваше участие.

ПРИГОТОВЛЕНИЕ КАПУЧИНО

Для того чтобы получить капучино, нужно приготовить чашку эспрессо, а затем сверху добавить взбитое молоко.

1. Приготовьте эспрессо. Используйте чашку, достаточно большую, чтобы туда поместилось еще и взбитое молоко. Во время приготовления кофе регулятор подачи пара должен находиться в положении OFF.
2. Переведите переключатель режимов кофе/пар в положение I, после этого будет гореть подсветка переключателя работы помпы. Дождитесь, пока загорится подсветка переключателя режимов кофе/пар. Далее во время приготовления взбитого молока подсветка переключателя режимов кофе/пар будет циклически загораться и гаснуть.
3. Налейте стакан или другую емкость 100 мл молока (на каждую чашку). Рекомендуется использовать цельное молоко из холодильника. Молоко не должно быть горячим! При выборе емкости учитывайте, что молоко увеличится в объеме в два раза. Рекомендуемый диаметр емкости составляет не менее 70 ± 5 мм.
4. Медленно поворачивайте регулятор подачи пара против часовой стрелки, и из насадки для капучино, установленной на трубке для пара, начнет выходить пар. **Ни в коем случае не поворачивайте регулятор подачи пара быстро, т. к. в этом случае может образоваться слишком много горячего пара сразу и это может привести к взрыву.**

5. Погрузите насадку для капучино в молоко на глубину 2 см. Перемещайте емкость с молоком вверх-вниз, чтобы приготовить пену.
6. Когда нужный результат будет достигнут, поверните регулятор подачи пара в положение OFF. Сразу же после этого протрите отверстие для выпуска пара влажной губкой, но будьте осторожны, чтобы не обжечься.
7. Перелейте взбитое молоко в чашку с готовым эспрессо – капучино готов! Добавьте сахар по вкусу и при желании добавьте какао-порошка сверху на взбитое молоко.
8. Переведите переключатель питания в положение 0, чтобы выключить устройство. После выключения кофеварки подсветка переключателей погаснет.

Если вы хотите приготовить еще одну чашку кофе, подождите перед этим не менее 5 минут, чтобы дать кофеварке остыть. В противном случае эспрессо может приобрести запах горелого.

ПРИГОТОВЛЕНИЕ ГОРЯЧИХ НАПИТКОВ

Используя функцию подачи пара, вы можете приготовить с помощью кофеварки различные горячие напитки: шоколад, чай, воду и др.

1. Снимите резервуар для воды, откройте крышку и наполните его чистой водой. Уровень воды не должен превышать максимальной отметки на резервуаре. Установите резервуар обратно на корпус кофеварки и закройте крышкой.
2. Подключите вилку питания кофеварки к электрической розетке.
3. Переведите переключатель питания в положение I, чтобы включить кофеварку, при этом должна загореться подсветка переключателя питания.
4. Убедитесь, что переключатель режимов кофе/пар находится в положении 0. Переведите переключатель работы помпы в положение I, чтобы включить работу помпы. Когда потечет вода, сразу же переведите переключатель работы помпы в положение 0. Переведите переключатель режимов кофе/пар в положение I

и дождитесь, пока загорится подсветка переключателя режимов кофе/пар, это означает, что нагрев завершен.

5. Снимите насадку для капучино с трубки для пара.
6. Погрузите трубку в приготавливаемый напиток. Медленно поверните регулятор подачи пара против часовой стрелки, чтобы включить подачу пара.
7. Когда напиток нагреется до нужной температуры, поверните регулятор подачи пара в положение OFF.
8. Переведите переключатель питания в положение 0, чтобы выключить устройство.

ЧИСТКА ПРИБОРА

Чистку прибора следует проводить после каждого использования.

1. После окончания работы отключите прибор от электросети и дайте ему полностью остыть.
2. Отсоедините рожок, повернув его по часовой стрелке, выбросьте кофейную гущу из фильтра.
3. Вымойте резервуар для воды с крышкой, поддон, решетку поддона, рожок и фильтр, а также насадку для капучино, если она использовалась, под краном с применением мягкого моющего средства, сполосните и вытрите насухо.
4. Протрите корпус кофеварки слегка влажной тканью.

УДАЛЕНИЕ НАКИПИ

Чтобы кофеварка могла эффективно работать, все ее внутренние трубки сохранялись чистыми, а вкус и аромат кофе был на высоте, следует проводить очистку прибора от накипи каждые 2-3 месяца.

1. Наполните резервуар для воды чистой водой со средством для удаления накипи в кофеварках в пропорции 4:1 до максимальной отметки. (Пропорция может быть другой, если это указано в инструкции производителя средства для удаления накипи. Вы также можете использовать лимонную кислоту в пропорции 3 г лимонной кислоты на 100 мл воды.

- Установите сетчатый фильтр в рожок, не кладите внутрь кофе. Выровняйте выступ на рожке относительно паза под бойлером кофеварки, а затем вставьте рожок в кофеварку со стороны, обозначенной «Insert». Затем закрепите рожок, повернув его против часовой стрелки в положение, обозначенное «Lock».
- Установите на решетку под рожком емкость для сбора воды.
- Подключите вилку питания кофеварки к электрической розетке.
- Переведите переключатель питания в положение I, чтобы включить кофеварку, при этом должна загореться подсветка переключателя питания.
- Переведите переключатель режимов кофе/пар в положение 0, после начнется нагрев воды. Переведите переключатель работы помпы в положение I, чтобы включить работу помпы. Когда в чашку потечет вода, сразу же переведите переключатель работы помпы в положение 0. Подождите, пока вода нагреется.
- Когда загорится подсветка переключателя работы помпы, переведите переключатель работы помпы в положение I. Горячая вода польется в емкость под рожком. Как только наберется объем двух чашек (примерно 60 мл), переведите переключатель работы помпы в положение 0 и подождите 5 секунд.
- Переведите переключатель режимов кофе/пар в положение I, подсветка регулятора работы помпы погаснет. Дождитесь, пока загорится подсветка переключателя режимов кофе/пар, это означает, что нагрев завершен. Медленно поверните регулятор подачи пара против часовой стрелки, чтобы включить подачу пара. Через две минуты прекратите подачу пара, вернув регулятор подачи пара в положение OFF. Сразу же переведите переключатель питания в положение 0, чтобы выключить устройство, и подождите 15 минут, чтобы минеральные отложения растворились.
- Снова включите кофеварку и повторите шаги 5-8 не менее трех раз.
- Переведите переключатель режимов кофе/пар в положение 0, после этого загорится подсветка переключателя работы помпы. Переведите переключатель работы помпы в положение I, чтобы включить работу помпы. Подождите, пока не вытечет вся вода со средством от накипи.
- После этого наполните резервуар для воды чистой водой до максимальной отметки и повторите шаги 5-8 не менее трех раз (только не ждите 15 минут, выполняя шаг 8). Затем выполняйте шаг 10, пока не вытечет вся вода.
- Повторите шаг 11 не менее трех раз, чтобы полностью очистить внутренние трубки кофеварки от накипи и средства от накипи.

УСТРАНЕНИЕ ПРОСТЫХ НЕИСПРАВНОСТЕЙ

При возникновении неполадок в работе кофеварки, попробуйте устранить их, воспользовавшись рекомендациями в таблице ниже. Если неисправность не устраняется, не пытайтесь разбирать и самостоятельно ремонтировать прибор, обратитесь в сервисный центр производителя.

Неисправность	Причина	Решение
Металлические части варочной системы заржавели.	Использовалось средство для удаления накипи, не подходящее для кофеварки.	Используйте специальные средства для удаления накипи в кофеварках или лимонную кислоту.
Вода вытекает со дна кофеварки.	В поддоне скопилось слишком много воды.	Слейте воду и вымойте поддон. Следите, чтобы в нем не скапливалось слишком много воды.
	Кофеварка неисправна.	Обратитесь в сервисный центр производителя.
Вода вытекает сбоку от фильтра.	На краю фильтра есть немного молотого кофе.	Аккуратно снимите фильтр и уберите лишний кофе с края фильтра.
Кофе эспрессо имеет привкус кислоты или уксуса.	Не была проведена промывка после очистки кофеварки от накипи.	Выполняйте процедуру очистки от накипи полностью, включая последующую промывку кофеварки обычной чистой водой, как описано в разделе «Удаление накипи».
	Молотый кофе испортился из-за неправильных условий хранения.	Используйте свежий молотый кофе. Храните кофе в прохладном сухом месте. После открытия упаковки, следите, чтобы кофе хранился в герметичной таре, плотно его закрывайте. Рекомендуется хранить открытый кофе в холодильнике.
Кофеварка не работает.	Не подключено питание.	Убедитесь, что вилка питания подключена к розетке, контакт надежный и розетка исправна.
	Кофеварка неисправна.	Обратитесь в сервисный центр производителя.

Не получается приготовить взбитое молоко с помощью пара.	Вы начинаете приготовление, когда вода недостаточно нагрелась.	Дождитесь, когда загорится подсветка переключателя режимов кофе/пар, и только после этого начинайте приготовление взбитого молока.
	Емкость с молоком слишком большая или имеет неподходящую форму.	Используйте узкую и высокую емкость.
	Молоко прокисло.	Используйте свежее цельное молоко. Допустимо использовать лишь чуть подкисшее молоко.

БЕЗОПАСНАЯ УТИЛИЗАЦИЯ



Ваше устройство спроектировано и изготовлено из высококачественных материалов и компонентов, которые можно утилизировать и использовать повторно.

Если товар имеет символ с зачеркнутым мусорным ящиком на колесах, это означает, что товар соответствует Европейской директиве 2002/96/ЕС.

Ознакомьтесь с местной системой раздельного сбора товаров. Соблюдайте местные правила. Утилизируйте старые устройства отдельно от бытовых отходов. Правильная утилизация вашего товара позволит предотвратить возможные отрицательные последствия для окружающей среды и человеческого здоровья.

ТЕХНИЧЕСКИЕ ХАРАКТЕРИСТИКИ

Напряжение питания: ~220-240 В, 50 Гц

Потребляемая мощность: 1000 Вт

Объем резервуара для воды: 1,5 л

Рабочее давление помпы: 15 бар

Производитель оставляет за собой право на внесение изменений в конструкцию, дизайн и комплектацию прибора без дополнительного уведомления об этих изменениях.

ИНФОРМАЦИЯ О СЕРТИФИКАТЕ СООТВЕТСТВИЯ

Товар сертифицирован. При отсутствии копии нового сертификата в коробке спрашивайте копию у продавца.

Товар соответствует требованиям нормативных документов:

ТР ТС 004/2011 «О безопасности низковольтного оборудования»;

ТР ТС 020/2011 «Электромагнитная совместимость технических средств».

Полную информацию о сертификате соответствия вы можете получить у продавца или на сайте www.supra.ru.



Изготовитель: СУПРА ТЕХНОЛОДЖИ ЛИМИТЕД
КНР, Гонконг, Квинз Роуд Централ, 222, Кай Вонг
Коммерсиал Билдинг, ЛГ2/Ф., комната 2.
Сделано в Китае.

Manufacturer: SUPRA TECHNOLOGIE LIMITED
Room 2, LG2/F, Kai Wong Commercial Building, 222
Queen's Road Central, HONG KONG. Made in CHN.

Импортер/организация, уполномоченная на принятие претензий на территории России:
ООО «СЕРВИС-ВИП». 144009, Московская область,
г. Электросталь, ул. Корнеева, д. 6Б, оф. 203.

** Данные могут быть изменены в связи со сменой изготовителя, продавца, производственного филиала, импортера в РФ. В случае изменения данных актуальная информация указывается на дополнительной наклейке, размещенной на упаковке изделия.*

Дата производства указана на упаковке и/или изделии.

Срок службы изделия – 3 года.

Гарантийный срок – 1 год.

Гарантийное обслуживание осуществляется согласно прилагаемому гарантийному талону. Гарантийный талон и инструкция по эксплуатации являются неотъемлемыми частями данного изделия.

СЕРВИСНОЕ ОБСЛУЖИВАНИЕ

Благодарим вас за приобретение продукции, выпускаемой под торговой маркой SUPRA. Мы рады предложить вам изделия, разработанные и изготовленные в соответствии с высокими требованиями к качеству, функциональности и дизайну.

В случае если ваше изделие марки **SUPRA** будет нуждаться в техническом обслуживании, просим вас обращаться в один из авторизованных сервисных центров (далее – АСЦ). С полным списком АСЦ и их точными адресами вы можете ознакомиться на сайте www.supra.ru.

SUPRA

SUPRA.RU