



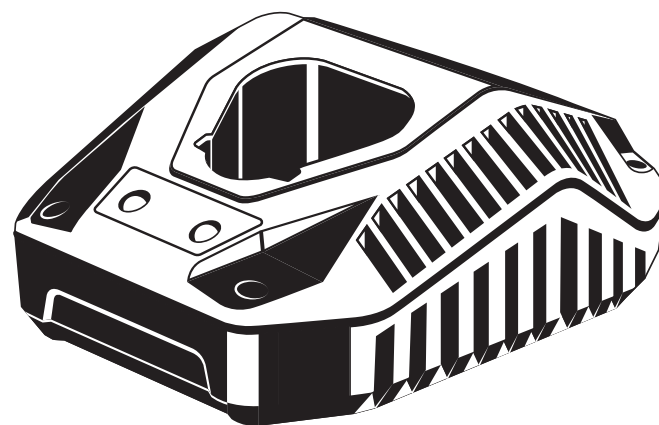
Информация о модели
на официальном сайте ЗУБР:



БЗУ-С1-12



БЗУ-С1-18



АО «ЗУБР ОВК» РОССИЯ, 141002, Московская область, г. Мытищи 2, а/я 36

Производитель оставляет за собой право вносить изменения в характеристики изделия без предварительного уведомления.
Приведенные иллюстрации не являются обязательными. Ответственность за опечатки исключается.

Зарядное устройство

БЗУ-С1-12

БЗУ-С1-18

Уважаемый покупатель!

При покупке изделия:

- требуйте проверки его исправности путем пробного включения, а также комплектности согласно комплекту поставки.
- убедитесь, что гарантийный талон оформлен должным образом и содержит серийный номер изделия, дату продажи, штамп магазина и подпись продавца.

Перед первым включением изделия внимательно изучите настоящее руководство по эксплуатации и строго выполняйте содержащиеся в нем требования. Только так Вы сможете научиться правильно обращаться с изделием и избежите ошибок и опасных ситуаций. Храните данное руководство в течение всего срока службы Вашего изделия.

Помните! Изделие является источником повышенной травматической опасности.

▲ ВНИМАНИЕ

ПРОЧИТЕ РУКОВОДСТВО И НЕ НАЧИНАЙТЕ РАБОТУ С ИЗДЕЛИЕМ, ПОКА ВЫ НЕ ОЗНАКОМИТЕСЬ С НАСТОЯЩИМИ ПРЕДУПРЕЖДЕНИЯМИ.

Не подвергайте зарядное устройство воздействию влаги. Используйте его в сухих проветриваемых помещениях.

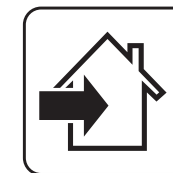
Устанавливайте и заряжайте **ТОЛЬКО** оригинальные батареи. Использование сторонней батареи может привести к повреждениям, травмам и поломке изделия в результате переплюсовки, перегрузки и перегрева.

Не разбирайте и не модифицируйте зарядное устройство.

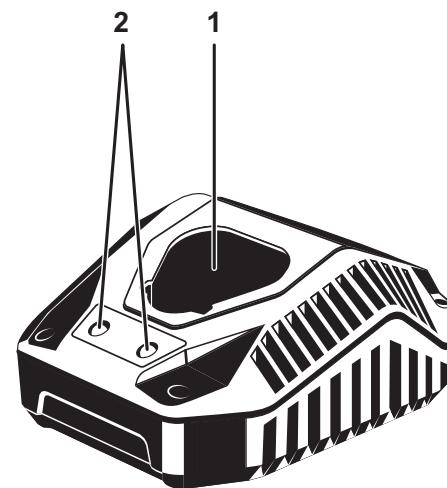
В процессе зарядки возможен нагрев аккумуляторной батареи. При необходимости извлечения дождитесь ее полного остывания или используйте защитные перчатки.

Распишитесь в ознакомлении с инструкцией по эксплуатации и мерам безопасности перед началом работ. Без подписи претензии по качеству товара не принимаются.

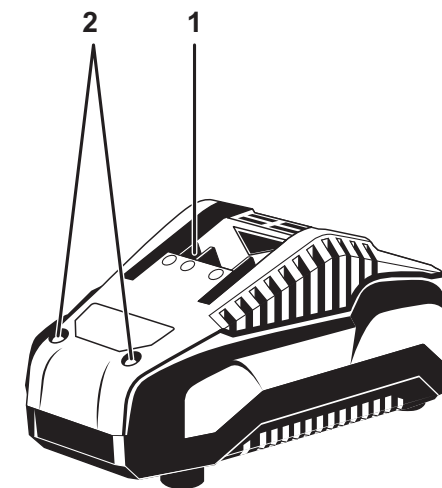
Место для подписи _____

Меры безопасности

Изделие предназначено для использования только в помещениях. Берегите изделие от воздействия влаги, солнечных лучей и иных атмосферных факторов.



БЗУ-С1-12



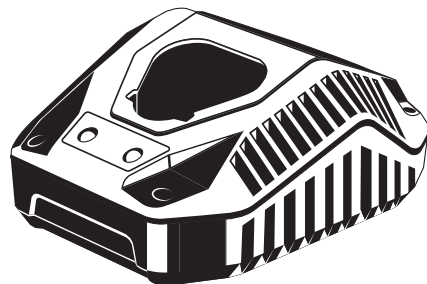
БЗУ-С1-18

Устройство

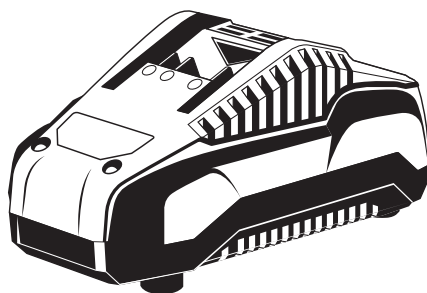
1. Установочная ниша
2. Индикатор(ы) режимов работы

Модельный ряд

БЗУ-С1-12

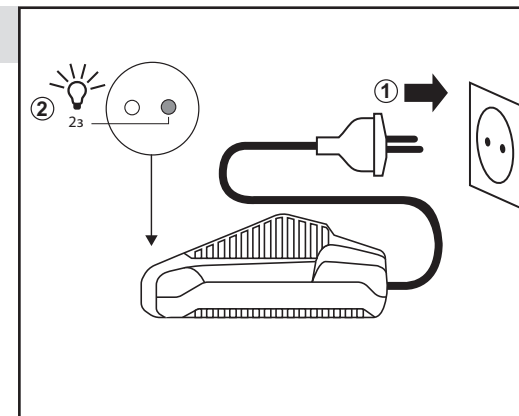


БЗУ-С1-18



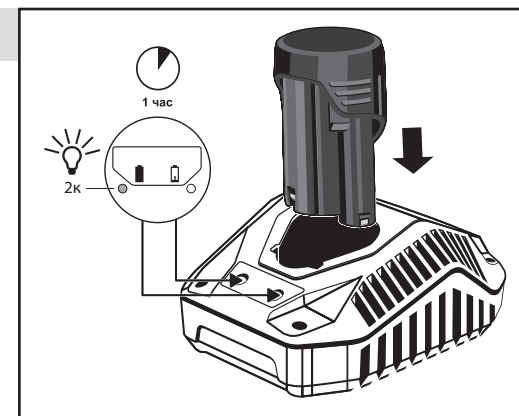
Инструкции по применению

1. Подключение ЗУ к сети

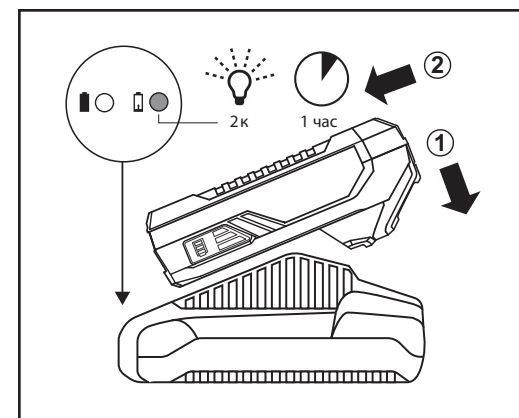


2. Установка батареи в ЗУ

Для БЗУ-С1-12

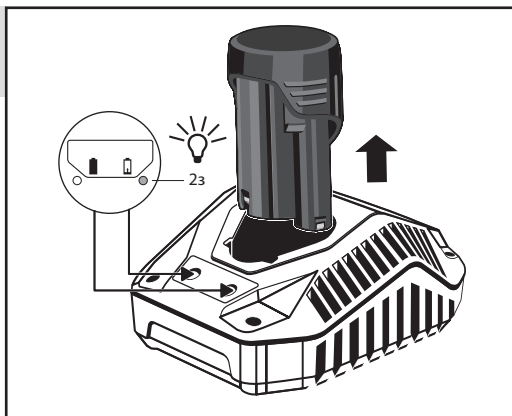


Для БЗУ-С1-18

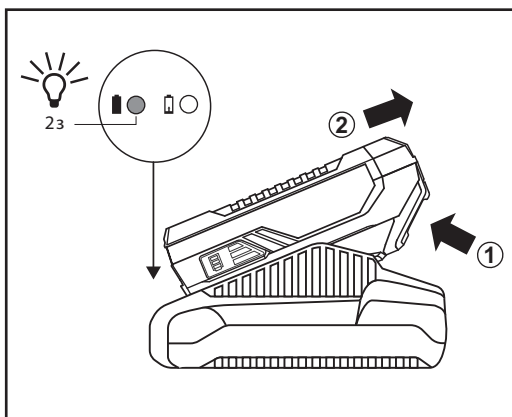


3. Извлечение батареи по окончании зарядки

Для БЗУ-С1-12



Для БЗУ-С1-18



Технические характеристики

Артикул	БЗУ-С1-12	БЗУ-С1-18
Номинальное напряжение питания, В	230~/50	230~/50
Частота, Гц	50	50
Выходное напряжение, В	12	14.4–18
Зарядный ток (до), А	2.4	2.4
Время зарядки аккумуляторной батареи, мин	60–90	60–90
Модели аккумуляторных батарей, с которыми можно использовать	АКБ-12 С1, АКБ-С1-12-2	АКБ-14 С1, АКБ-18 С1, АКБ-С1-14-2, АКБ-С1-18-2, АКБ-С1-18-4
Автоматическое определение аккумуляторной батареи	есть	есть
Защита от перегрева, перезарядки и переполюсовки	есть	есть
Модели шуруповертов, с которыми можно использовать	ДШЛ-125-21, ДШЛ-125-22, СПЛ-125, СПЛ-125-21, СПЛ-125-22, ДШЛ-121, ДШЛ-121 КН, СПЛ-121	ДШЛ-145-21, ДШЛ-145-22, ДШЛ-185, ДШЛ-185-22, ДШУ-185, ДШУ-185-22, ГУЛ-255, ГУЛ-255-41, ГУЛ-410, ГУЛ-410-41, ГВЛ-255, ГВЛ-255-22, СПЛ-185, СПЛ-185-41, УШМ-18-125, УШМ-18-125-41, ПЦЛ-3635, ПЦЛ-3635-42, ГКЛ-3736, ГКЛ-3736-42, ГКЛ-4336, ГКЛ-4336-42, ТА-185, ТА-185-21, ТАБ-365, ТА-365-22, ДШЛ-141 К, ДШЛ-141 КН, ДШЛ-181 КН, ГУЛ-251 К, ГУЛ-401 К, СПЛ-181
Тип изделия	технически сложное	технически сложное
Класс электробезопасности по ГОСТ 12.2.0.007-75	II	II
Уровень звуковой мощности (к=3), дБ	—	—
Уровень звукового давления (к=3), дБ	—	—
Среднеквадратичное виброускорение (к=1,5), м/с ²	—	—
Вес, кг	0.3	0.3
Назначенный срок службы, лет	5	5
Назначенный срок хранения, лет	7	7

Комплект поставки	БЗУ-С1-12	БЗУ-С1-18
Зарядное устройство	1 шт.	1 шт.
Инструкции по безопасности	1 экз.	1 экз.
Руководство по эксплуатации	1 экз.	1 экз.

▲ ВНИМАНИЕ

Убедитесь, что на инструменте и комплекте аксессуаров отсутствуют видимые механические повреждения, которые могли возникнуть при транспортировке.

Назначение и область применения

Зарядное устройство **ЗУБР** (далее – ЗУ) предназначено для быстрого заряда аккумуляторных батарей инструмента **ЗУБР** серии С1.

Внимательно изучите настоящее руководство по эксплуатации, в том числе Приложение «Общие инструкции по безопасности». Только так Вы сможете научиться правильно обращаться с изделием и избежать ошибок и опасных ситуаций.

Предназначено для использования в районах с умеренным климатом с характерной температурой от 0°C до +40°C, относительной влажностью воздуха не более 80%, отсутствием прямого воздействия атмосферных осадков и чрезмерной запыленности воздуха.

Соответствует требованиям Технических регламентов Таможенного союза:

- ТР ТС 004/2011 «О безопасности низковольтного оборудования»;
- ТР ТС 020/2011 «Электромагнитная совместимость технических средств».

Настоящее руководство содержит самые полные сведения и требования, необходимые и достаточные для надежной, эффективной и безопасной эксплуатации изделия.

В связи с продолжением работы по усовершенствованию изделия, изготовитель оставляет за собой право вносить в его конструкцию незначительные изменения, не отраженные в настоящем руководстве и не влияющие на эффективность и безопасную работу изделия.

К эксплуатации изделия допускаются только лица, достигшие совершеннолетия; имеющие навыки и/или представление о принципах работы и оперирования изделием; находящиеся в трезвом состоянии; не под действием лекарств, вызывающих сонливость и/или снижение концентрации внимания; не имеющие заболеваний, вызывающих подобные состояния, а также иных противопоказаний для работы с машинами.

Все ремонтные работы должны проводиться только квалифицированными специалистами сервисных центров, с использованием оригинальных запасных частей ЗУБР.

Инструкции по применению

Импульсный принцип заряда, реализованный в Вашем ЗУ, имеет существенные преимущества перед традиционными (трансформаторными) зарядными устройствами:

- высокий КПД;
- более щадящая зарядка аккумулятора;
- меньший нагрев.

Зарядное устройство полностью автоматическое:

- определяет тип (напряжение) установленного аккумуляторного блока;
 - контролирует степень зарядки и температуру аккумуляторного блока;
 - выключается по окончании заряда.
- В данном зарядном устройстве реализованы следующие защиты аккумуляторного блока в процессе заряда:
- защита от перепадов напряжения в сети;
 - защита от перегрева;
 - защита от короткого замыкания;
 - защита от переплюсовки контактов.

Все это позволяет Вам обеспечить оптимальные условия эксплуатации самой важной части аккумуляторной техники – батареи.

Порядок работы

Подключение ЗУ к сети (рис. 1)

Для зарядки аккумуляторного блока необходимо подключить изделие к сети, для чего вставьте вилку кабеля в розетку.

Изделие имеет индикацию подключения к сети: красный светодиод **2к** выключен, зеленый **2з** горит.

Зарядка батареи (рис. 2)

Подключите аккумуляторную батарею к ЗУ, для чего:

- **для БЗУ-С1-12:** установите аккумуляторную батарею в нишу 1, соблюдая ориентацию батареи по форме ниши;
- **для БЗУ-С1-18:** установите батарею на изделие контактами вниз и сдвиньте до упора в сторону разъема ЗУ.

Зарядное устройство оснащено индикацией процесса заряда:

- красный светодиод горит, зеленый выключен - батарея заряжается.

Нагрев батареи в процессе зарядки является нормальным. Во избежание выхода из строя, батарея имеет встроенный термовыключатель.

Для предотвращения тепловых травм не прикасайтесь к батарее, находящейся на зарядке. Используйте ЗУ только с указанным в технических характеристиках моделями шуруповертов и аккумуляторных блоков. Использование несоответствующей батареи (напряжение, тип элемента питания) может привести к выходу из строя этих элементов или изделия в целом.

Окончание зарядки (рис. 3)

Окончание процесса зарядки обозначается индикацией: красный светодиод выключен, зеленый горит.

По окончании заряда извлеките аккумуляторную батарею из устройства.

ПРИМЕЧАНИЕ! Процесс зарядки полностью автоматический – по окончании зарядки зарядное устройство выключится само. Однако, если аккумуляторная батарея останется в зарядном устройстве надолго, в силу саморазряда батареи зарядное устройство будет периодически включаться на подзарядку. Это снижает рабочую емкость батареи и срок ее службы. Поэтому не оставляйте аккумуляторную батарею в зарядном устройстве более, чем на восемь часов.

Рекомендации по эксплуатации

Убедитесь, что напряжение Вашей сети соответствует номинальному напряжению изделия.

Перед первым использованием изделия включите его без нагрузки и проверьте правильность индикации в соответствии с разделом Порядок работы. Если индикация светодиодов не соответствует указанной, обратитесь в сервисный центр для ремонта. Не включайте изделие, прежде чем будет найдена и устранена причина несоответствия.

Не устанавливайте на изделие аккумуляторные батареи с другими характеристиками (напряжение, тип элемента питания) или других произ-

водителей – это может привести к недозаряду, перезаряду, перегреву, взрыву батареи, а также повреждению зарядного устройства.

Соблюдайте полярность контактов при установке аккумуляторного блока. В противном случае возможно повреждение или выход из строя как изделия, так и аккумуляторной батареи.

Берегите себя от удара электрическим током. Во время работы избегайте соприкосновения с контактами зарядного устройства, а также не замыкайте контакты между собой.

Следите за процессом заряда. Повышенный нагрев зарядного устройства (из-за неисправности заряжаемой батареи, несоответствия напряжения питающей сети, повышенной температуры окружающего воздуха) может привести как к выходу из строя ЗУ, так и к повреждению аккумуляторного блока.

Короткое время заряда (менее 30 минут) полностью разряженного аккумуляторного блока, сопровождаемое его повышенным нагревом, свидетельствует о его повреждении. Замените неисправный аккумуляторный блок.

Для исключения перегрева делайте перерывы в работе изделия, достаточные для охлаждения изделия.

Вынимайте аккумуляторный блок сразу же по окончании зарядки. Не оставляйте включенное или выключенное изделие с установленным блоком на долгое время.

Выключайте изделие из сети сразу же по окончании работы.

Обслуживание

Периодически очищайте от грязи и пыли корпус изделия и кабель, вентиляционные отверстия.

Все другие виды технического обслуживания должны проводиться только квалифицированными специалистами сервисных центров, с использованием оригинальных запасных частей **ЗУБР**.

Следите за исправным состоянием ЗУ. В случае появления подозрительных запахов, дыма, огня, искр следует снять аккумуляторную батарею, отключить изделие от сети и обратиться в специализированный сервисный центр.

Если Вам что-то показалось ненормальным в работе изделия, немедленно прекратите его эксплуатацию.

Доводим до Вашего сведения, что критерием предельного состояния является одно из следующих событий (в том числе любое их сочетание):

- явное, осязаемое нарушение нормальной работы изделия: посторонний шум и/или треск, не соответствующая описанию в руководстве индикация процесса заряда, существенное снижение заявленных технических характеристик (время, конечное напряжение и степень заряда батареи), чрезмерный нагрев корпуса и/или узлов, искрение и т. п.;
- подвижность доступных закрепленных узлов/деталей.

ВНИМАНИЕ

Запрещается дальнейшая эксплуатация изделий при выявлении следующих признаков (критические отказы, при достижении которых необходимо прекратить работу изделия и отключить его от сети):

- любое повреждение изоляции и /или жил сетевого кабеля;
- любое нарушение прочности и /или целостности корпуса;
- невозможность установки/фиксации аккумулятора;
- невключение изделия при подключении к сети;
- отказ одной или нескольких функций (в частности, защита от перегрева, перенапряжения, глубокого разряда батареи);
- появление дыма или запаха гари.

В силу технической сложности изделия, иные критерии предельных состояний не могут быть определены пользователем самостоятельно. В случае обнаружения любой из указанных, а также иной явной или предполагаемой неисправности немедленно прекратите эксплуатацию изделия и обратитесь к разделу «Возможные неисправности и методы их устранения» настоящего Руководства. Если неисправности в перечне не оказалось или Вы не смогли устранить ее, обратитесь в специализированный сервисный центр. Заключение о предельном состоянии изделия или его частей сервисный центр выдает в форме соответствующего Акта.

Инструкции по безопасности

Перед установкой убедитесь в совпадении полюсов изделия и батареи.

Во избежание тепловых травм, не прикасайтесь к батарее, находящейся на зарядке.

Не замыкайте выводные контакты изделия.

Не подвергайте зарядное устройство воздействию дождя и не используйте его в сырых помещениях.

Устанавливайте и заряжайте на изделия **ТОЛЬКО** оригинальные батареи. Использование сторонней батареи может привести к повреждениям, травмам и поломке изделия в результате: переплюсовки, перегрузки и перегрева.

Условия транспортирования, хранения и утилизации

Хранить в чистом виде, со снятым сменным инструментом, в сухом проветриваемом помещении, при температуре от 0 °С до +40 °С, вдали от источников тепла. Не допускать воздействия: прямых солнечных лучей, механических, химических факторов, влаги, агрессивных жидкостей, резких перепадов температуры и влажности.

Специальные меры консервации см. в разделе Порядок работы.

Транспортировка должна осуществляться в фирменной упаковке производителя, при температуре от -20 °С до +40 °С. При транспортировке недопустимо воздействие: прямых солнечных лучей, механических и химических факторов, влаги, агрессивных жидкостей, резких перепадов температуры и влажности, нарушение целостности упаковки.

Отслужившее срок службы изделие, дополнительные принадлежности и упаковку следует экологически чисто утилизировать.

Гарантийные обязательства

Мы постоянно заботимся об улучшении качества обслуживания наших потребителей, поэтому, если у Вас возникли нарекания на качество и сроки проведения гарантийного ремонта, пожалуйста, сообщите об этом в службу поддержки **ЗУБР** по электронной почте на адрес: zubr@zubr.ru.

Данная гарантия не ограничивает право покупателя на претензии, вытекающие из договора купли-продажи, а также не ограничивает законные права потребителей.

Мы предоставляем гарантию на инструменты **ЗУБР** на следующих условиях:

- 1) Гарантия предоставляется в соответствии с нижеперечисленными условиями путем бесплатного устранения неисправностей инструмента в течение установленного гарантийного срока, которые доказано обусловлены дефектами материала или изготовления.
- 2) Гарантийный срок начинается со дня покупки инструмента первым владельцем.
- 3) Срок и условия гарантии зависят от серии и артикула инструмента, просим Вас внимательно ознакомиться с условиями гарантии на момент покупки.

Базовая гарантия

Гарантийный срок составляет 36 месяцев со дня продажи.

На серию **МАСТЕР (основной цвет корпуса серый / красный)** устанавливается базовая гарантия сроком 3 года, при условии только бытового применения. В случае профессионального использования инструмента серии **МАСТЕР** базовая гарантия устанавливается 1 год с даты продажи.

На серию **ПРОФЕССИОНАЛ (основной цвет корпуса синий)** устанавливается базовая гарантия сроком 3 года. Для серии **ПРОФЕССИОНАЛ** разрешается эксплуатация в профессиональных целях, за исключением сверхвысоких нагрузок или тяжелых внешних условий эксплуатации, превышающих нормы, указанные в «Инструкции по эксплуатации».

Расширенная гарантия

На серию **МАСТЕР** устанавливается расширенная гарантия сроком на 5 лет. Расширенная гарантия предоставляется только при условии бытового применения и регистрации на сайте zubr.ru.

На серию **ПРОФЕССИОНАЛ** устанавливается расширенная гарантия 5 лет при условии регистрации на сайте zubr.ru. Для серии **ПРОФЕССИОНАЛ** разрешается эксплуатация в профессиональных целях, за исключением сверхвысоких нагрузок или тяжелых внешних условий эксплуатации, превышающих нормы, указанные в «Инструкции по эксплуатации».

Расширенная гарантия предоставляется только при условии, если владелец регистрирует инструмент на сайте производителя по адресу zubr.ru в разделе «Сервис» в течение 4 недель с момента покупки. Регистрация расширенной гарантии возможна только после подтверждения покупателем согласия на обработку персональных данных, запрашиваемых в процессе регистрации. Сроки гарантии на конкретную модель инструмента можно проверить на сайте производителя по адресу zubr.ru.

4) Гарантия не распространяется на:

- а) Детали, подверженные рабочему и другим видам естественного износа, а также на неисправности инструмента, вызванные этими видами износа. А также на инструмент, имеющий полную выработку ресурса, сильное внешнее или внутреннее загрязнение.
- б) Неисправности инструмента, вызванные несоблюдением Инструкции по эксплуатации или произошедшие вследствие использования инструмента не по назначению, во время использования в условиях окружающей среды, выходящих за пределы указанных в Инструкции по эксплуатации, ненадлежащих производственных условиях, вследствие перегрузок или недостаточного, ненадлежащего технического обслуживания или ухода. К безусловным признакам перегрузки изделия относятся, помимо прочего: появление цветов побежалости, одновременный выход из строя ротора и статора, деформация или оплавление деталей и узлов изделия, потемнение или обугливание проводов электродвигателя под действием высокой температуры.
- в) При использовании изделия в условиях высокой интенсивности работ и сверхтяжелых нагрузок.

- г) На профилактическое и техническое обслуживание инструмента, например: смазку, промывку.
- д) Неисправности инструмента вследствие использования принадлежностей, сопутствующих и запасных частей, которые не являются оригинальными принадлежностями/частями **ЗУБР**.
- е) На механические повреждения (трещины, сколы и т.д.) и повреждения, вызванные воздействием агрессивных сред, высокой влажности и высоких температур, попаданием инородных предметов в вентиляционные отверстия инструмента, а также повреждения, наступившие вследствие неправильного хранения и коррозии металлических частей.
- ж) Принадлежности, быстроизнашивающиеся части и расходные материалы, вышедшие из строя вследствие нормального износа, такие как: приводные ремни, аккумуляторные блоки, стволы, направляющие ролики, защитные кожухи, цанги, патроны, подошвы, пильные цепи, пильные шины, звездочки, шины, угольные щетки, ножи, пилки, абразивы, сверла, буры, леска для триммера и т.п.
- з) Инструмент, в конструкцию которого были внесены изменения или дополнения.
- и) Незначительное отклонение от заявленных свойств инструмента, не влияющее на его ценность и возможность использования по назначению.
- к) На инструмент, вскрывавшийся или ремонтировавшийся в течение гарантийного срока вне авторизованных сервисных центров. Полный актуальный список авторизованных сервисных центров смотрите на сайте **zubr.ru**.

5) Устранение неисправностей, признанных нами как гарантийный случай, осуществляется на выбор компании **ЗУБР** посредством ремонта или замены неисправного инструмента на новый (возможно и на модель следующего поколения). Замененные инструменты и детали переходят в собственность компании.

6) Гарантийные претензии принимаются в течение гарантийного срока. Для этого предъявите или отправьте неисправный инструмент в указанный в документации (актуальный список сервисных центров смотрите на сайте **zubr.ru**) сервисный центр, приложив заполненный гарантийный талон, подтверждающий дату покупки товара и его наименование. Инструмент, переданный дилеру или в сервисный центр в частично или полностью разобранном виде, под действие гарантии не подпадает. Все риски по передаче и пересылке инструмента дилеру или в сервисный центр несет владелец инструмента.

7) Другие претензии, кроме упомянутого права на бесплатное устранение недостатков инструмента, под действие нашей гарантии не подпадают.

8) После гарантийного ремонта на условиях расширенной гарантии, срок расширенной гарантии инструмента не продлевается и не возобновляется.

9) Для всех электроинструментов обязательно регулярное техническое обслуживание. Периодичность ТО равна сроку службы комплекта угольных щеток.

10) Срок службы изделия составляет 5 лет.

ВОЗМОЖНЫЕ НЕИСПРАВНОСТИ И МЕТОДЫ ИХ УСТРАНЕНИЯ

Неисправность	Возможная причина	Действия по устранению
Изделие не включается (не горит индикация)	Нет напряжения в сети	Проверьте напряжение в сети
	Неисправен светодиод	Обратитесь в сервисный центр для ремонта или замены
	Неисправен электронный компонент	Обратитесь в сервисный центр для ремонта или замены
	Неисправен кабель	Обратитесь в сервисный центр для ремонта или замены
Изделие выключилось во время работы	Аккумуляторная батарея заряжена	Снимите батарею с зарядки
	Пропало напряжение сети	Проверьте напряжение в сети
	Сработала термозащита	Дождитесь остывания батареи
	Неисправен электронный компонент	Обратитесь в сервисный центр для ремонта или замены
Изделие и/или батарея перегреваются во время зарядки	Повышенная температура окружающего воздуха	Создайте условия для уменьшения температуры в помещении
	Не работает вентилятор охлаждения изделия (только для RT7-20-6)	Обратитесь в сервисный центр для ремонта или замены
	Повышенное сопротивление батареи	Обратитесь в сервисный центр для ремонта или замены
Батарея быстро разряжается	Недостаточный заряд батареи из-за малого времени зарядки	Увеличьте время зарядки, дождитесь полного заряда (по индикатору)
	Недостаточный заряд из-за снижения емкости батареи	Замените батарею
	Внутреннее замыкание в батарее	Замените батарею
Батарея не заряжается полностью (до срабатывания индикации)	Неисправность зарядного устройства	Обратитесь в сервисный центр для ремонта или замены
	Внутреннее замыкание в батарее	Замените батарею
	Срабатывание термозащиты батареи	Дождитесь остывания батареи