

**ИНСТРУКЦИЯ ПО ЭКСПЛУАТАЦИИ
СТАНОК ЗАТОЧНОЙ НАСТОЛЬНЫЙ
УГЛОВОЙ**

RD-150/200A REDVERG



**RED
VERG**

1. ОБЩИЕ ПРАВИЛА ТЕХНИКИ БЕЗОПАСНОСТИ ПРИ РАБОТЕ.

ВНИМАНИЕ! При использовании электрических инструментов необходимо соблюдать основные правила техники безопасности, благодаря которым снижается риск удара электрическим током, ожогов и прочих травм. Данные правила приведены ниже. Перед началом эксплуатации прочтите инструкцию до конца и сохраните ее.

1. Соблюдайте чистоту на рабочем месте.

Риск получения травмы увеличивается, если на рабочем месте беспорядок.

2. Принимайте во внимание состояние внешней среды.

Не подвергайте инструменты под напряжением воздействию дождя. Не используйте инструмент в условиях повышенной влажности. Обеспечьте хорошее освещение рабочей зоны. Не используйте инструменты вблизи легковоспламеняющихся жидкостей и газов.

3. Во избежание удара электрическим током, избегайте контакта с заземленными поверхностями (например, трубами, радиаторами, плитами, рефрижераторами).

4. Использовать в недоступном для детей месте.

Не разрешайте людям, не участвующим в рабочем процессе, а в особенности детям дотрагиваться до инструмента или шнура-удлинителя и не позволяйте им подходить к рабочей зоне.

5. Хранение в нерабочем состоянии.

Когда инструмент не используется, он должен храниться в сухом, закрытом, недоступном для детей месте.

6. Не перегружайте инструмент.

Инструмент работает лучше и безопаснее, если он используется на той скорости, на которую рассчитан.

7. Используйте правильный инструмент.

Не используйте инструменты малой мощности там, где необходим более мощный инструмент. Не используйте инструменты в тех целях, для которых они не предназначены; Например, нельзя использовать циркулярную пилу для распила ветвей или бревен.

8. Носите соответствующую одежду.

Не носите слишком свободную одежду или украшения. Они могут попасть в движущиеся части. При работе на улице рекомендуется обувь с противоскользящим покрытием. Если у вас длинные волосы, рекомендуется носить головной убор, закрывающий их.

9. Используйте средства защиты.

Надевайте защитные очки. Используйте маску для защиты лица или респиратор, если при работе возникает пыль. Если уровень шума превышает 85 Дб (А), обязательно ношение защитных наушников. Указанный уровень шума может быть превышен в зависимости от рабочей среды и обрабатываемого материала.

10. Подключите пылеотсасывающее оборудование.

В случае если устройство оборудовано пылеотсосом и пылесборником, убедитесь, что они подключены и используются по назначению.

11. Используйте шнур строго по назначению.

Никогда не носите инструмент за шнур и не тяните за него при отключении от розетки. Берегите шнур от воздействия высоких температур, масел и острых предметов.

12. Безопасная работа.

По возможности используйте для фиксации материала тиски или зажимы. Это безопаснее, чем удерживать его рукой.

13. Следите за ровным положением инструмента.

Следите за балансом и точкой опоры.

14. Обращайтесь с инструментами осторожно.

Для того чтобы инструменты имели хорошие рабочие характеристики, их необходимо периодически точить и очищать. Следуйте инструкции для смазывания и замены деталей.

Периодически проводите проверку шнура и при наличии повреждений отдавайте его на ремонт в сервисный центр.

Периодически проводите проверку удлинителя и при необходимости проводите его замену. Ручки должны быть сухими, чистыми, без жира или масел.

15. Отключение инструментов от питания.

Отключайте инструмент от сети, когда он не используется, перед обслуживанием или при замене комплектующих, например, полотна, зубчатых коронок, шлифовальных кругов или отрезных устройств.

16. Уберите гаечные и инструментальные ключи.

Уберите с инструмента все ключи перед его включением.

17. Избегайте непреднамеренного включения.

При выключении инструмента не ограничивайтесь переключателем ВКЛ/ВЫКЛ. Перед тем как вынуть вилку из розетки, убедитесь, что инструмент выключен.

18. Использование удлинителя на открытом воздухе.

Когда инструмент используется на улице, можно применять только удлинители, пригодные для работы вне помещения и соответствующим образом промаркированные.

19. Сохраняйте бдительность.

При работе будьте внимательны. Используйте здравый смысл. Не работайте с инструментом, если вы устали.

20. Проверяйте детали на предмет повреждений.

Прежде чем продолжить использование инструмента, следует внимательно проверить защитный кожух и другие детали на предмет повреждений. Убедитесь, что движущиеся детали не смещены, надежно закреплены, не повреждены, надлежащим образом установлены и ничто не мешает надлежащей эксплуатации. Защитный кожух или другую поврежденную часть следует починить или заменить в уполномоченном сервисном центре, если в руководстве по эксплуатации не указано иное. Не используйте инструмент, если переключатель ВКЛ/ВЫКЛ не работает.

21. Предупреждение.

Использование других комплектующих или вспомогательных деталей кроме тех, что указаны в инструкции, может привести к травмам.

22. Замена инструмента может проводиться только экспертом.

Данный электрический инструмент произведен в соответствии с правилами техники безопасности. Ремонт электрических инструментов может производиться только профессионалами, в противном случае он может представлять опасность для пользователя.

Продукция изготовлена в соответствии с требованиями:

ТР ТС 010/2011 «О безопасности машин и оборудования»;

ТР ТС 004/2011 «О безопасности низковольтного оборудования»;

ТР ТС 020/2011 «Электромагнитная совместимость технических средств».

Предупреждения относительно использования Заточным станком.

- Во время работы инструментом держите руки на безопасном расстоянии от рабочей зоны.

- Круг не может остановиться немедленно, всегда помните об этом и соблюдайте осторожность.

- Не начинайте работу, если шлифовальный или режущий инструмент касается рабочей поверхности.
- Всегда убеждайтесь, что предохранительный кожух установлен верно.
- Используйте только те комплектующие (например, например, шлифовальные круги), скорость вращения которых выше вращения шлифовального круга на холостом ходу, используйте шлифовальные круги, рекомендуемые производителем, скорость вращения которых равна или выше скорости, указанной на табличке на инструменте.
- Используйте только те шлифовальные круги, отверстие которых соответствует диаметру шпинделя.
- При использовании следите, чтобы шнур питания находился вне зоны шлифования. Всегда размещайте шнур так, чтобы он не мог попасть в рабочую зону.
- При работе всегда надевайте защитные наушники, очки и лицевую маску.
- Прежде чем подключить инструмент к питанию, установите шлифовальный круг согласно инструкции.
- Если требуется удлинитель, используйте трёхфазный кабель с заземленным штепсельным разъемом и розеткой.
- Надежно закрепляйте опору. Просвет между опорой и шлифовальным кругом не должен превышать 1,5 мм.
- Не используйте шлифовальные круги с трещинами или неправильной формы.
- Не работайте без правильно установленных защитного кожуха, опор и защитного экрана.
- Шлифовальный круг и его кожух установлены производителем. Перед началом работу убедитесь, что они надежно закреплены.
- Расстояние между искрогасительным устройством и кругом должно быть как можно меньше и не превышать 2 мм.
- Заменяйте круг, когда его величина составит 1/3 от нового.
- Замена штепсельного разъема или шнура электропитания должна выполняться производителем в его сервисной организации.
- Не допускайте попадания воды на инструмент и в рабочую зону.
- При необходимости инструмент следует надежно закрепить на рабочей поверхности при помощи 4-х болтов с резьбой, установленных в отверстия основной опоры.
- Храните шлифовальный круг в сухом месте. Постоянно проверяйте его на наличие трещин и повреждений поверхности. Заменяйте его по мере изнашивания.
- Абразивный шлифовальный круг следует хранить в сухом месте с постоянной температурой.
- Постоянно удаляйте с инструмента шлифовальную пыль. Если пыль мешает работе оборудования, остановите его и проведите очистку инструмента. В целях личной безопасности при проведении обработки убедитесь, что переключатель находится в положении ВЫКЛ, а инструмент выключен из розетки. Также убедитесь, что шлифовальный круг полностью остановлен. Затем проведите чистку оборудования при помощи пылесоса.
- Если необходимо поднять инструмент для транспортировки, удерживайте над полом весь корпус. Нельзя поднимать только его часть.

Прежде чем начать работу, внимательно изучите инструкцию.

2. ТЕХНИЧЕСКИЕ ХАРАКТЕРИСТИКИ.

Характеристики	RD-150/200A
Параметры сети	220В/50Гц
Потребляемая мощность	300Вт
Число оборотов точильного круга:	
- для сухой заточки	2840 об/мин
- для мокрой заточки	180 об/мин
Размер круга:	
- для сухой заточки	150x20x12,7(32)мм
- для мокрой заточки	200x40x30мм
Габаритные размеры	42x25,5x26,5см
Вес нетто/брутто	8,2/8,8 кг

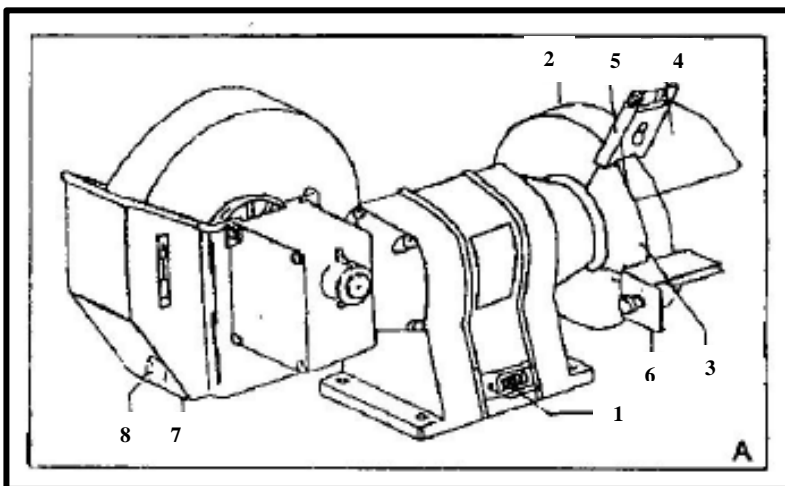


Обозначает риск получения травмы, потери жизни или повреждения инструмента в случае не соблюдения инструкций данного руководства.



Обозначает риск удара электрическим током. Всегда следите за тем, чтобы напряжение в сети было равным значению, указанному на заводской табличке. Подключайте станок только к розетке с заземлением.

3. ОБЩИЙ ВИД СТАНКА.

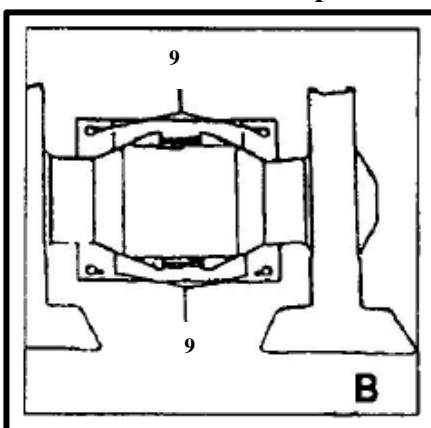


1. Переключатель ВКЛ/ВЫКЛ
2. Защитная крышка шлиф. круга.
3. Шлифовальный круг.
4. Искроотражающий экран.
5. Ручка регулировки экрана.
6. Опора для обрабатываемой детали.
7. Емкость для воды с опорным краем с канавкой.
8. Слив.

4. МОНТАЖ, СБОРКА, РЕГУЛИРОВКА.

Перед монтажом, сборкой или регулировкой всегда извлекайте вилку из розетки.

Установка станка на рабочий стол (Рис. В).

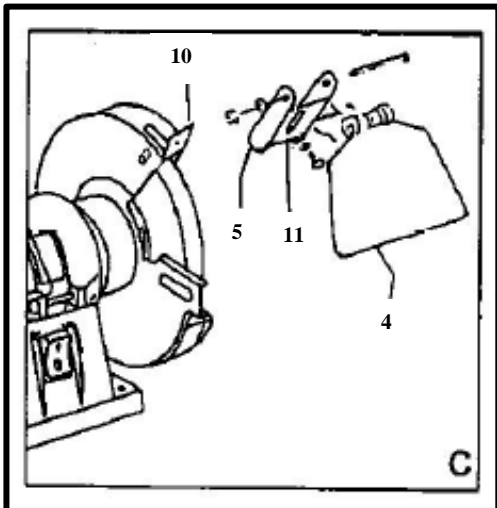


В основании заточного станка имеется 4 отверстия (9) для его прикрепления к рабочему столу.

- при необходимости снижения вибрации установите станок на деревянную доску.

- Используйте 4 длинных винта, чтобы надежно закрепить инструмент на рабочем столе.

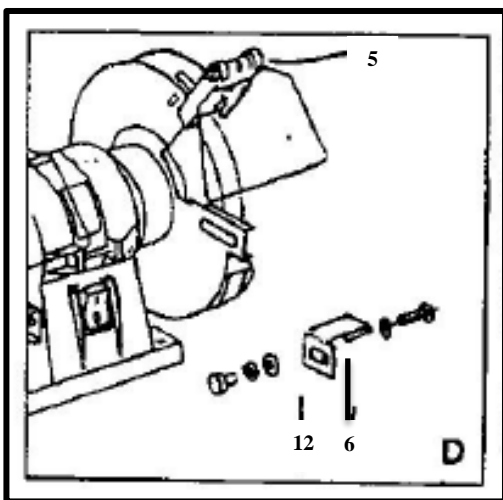
Установка искроотражающих экранов (Рис. С).



Используйте прилагаемые винты, пружинные кольца и подкладные шайбы, чтобы надежно прикрепить держатели для искроотражающих экранов (5) к точке крепления (10). Расстояние между станком и искроотражающим экраном регулируется при помощи паза (11) в искроотражающем экране (5).

- Установите искроотражающие экраны (4) используя длинные винты, болты и подкладные шайбы.

Установка опоры для обрабатываемой детали (Рис. D).



Установите опору, при этом паз находится справа, а плоская опора - слева.

Опоры для обрабатываемой детали (6) регулируются при помощи паза (12). Расстояние между шлифовальным кругом и опорой не должно превышать 1,5 мм, иначе обрабатываемая деталь застрянет между опорой и кругом.

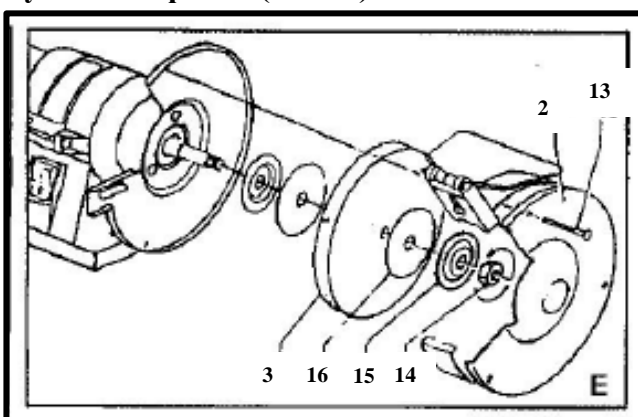
Закрепите опоры (6) при помощи двух гаек, пружинных гаек и подкладных шайб.

При шлифовке с охлаждением опорой служат края емкости для воды.

Правильная установка опоры крайне важна для безопасности работы!

Установка и демонтаж шлифовального круга.

Сухая шлифовка (Рис. E).



- Ослабьте крепежные винты (13) защитной крышки (2).

- Ослабьте гайку фланца (14). Направление вращения левого болта с фланцем показано на рисунке. Правый болт с фланцем вращается в противоположном направлении.

- Извлеките зажимной фланец (15) и крепежный диск (16). Зажимной фланец располагается выемкой к шлифовальному кругу.

- Извлеките шлифовальный круг (3).

- Установите новый шлифовальный круг, выполнив те же действия в обратном порядке.

- Затяните гайку.

- Перед началом шлифования дайте двигателю немного поработать на холостом ходу.

Шлифование с охлаждением (Рис. А)

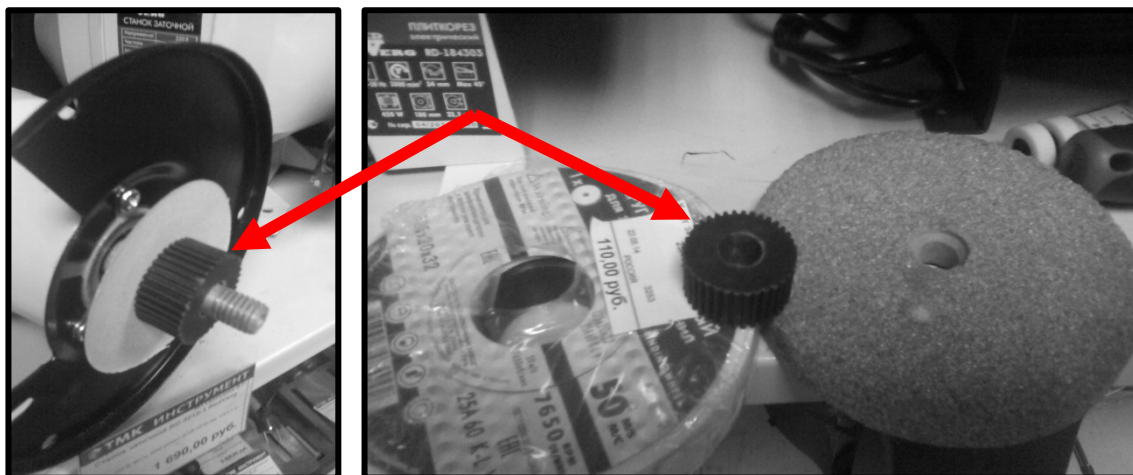
- Извлеките 3 винта, при помощи которых емкость для воды (7) крепится к шлифовальной машине.

- Ослабьте гайку вала и извлеките шлифовальный круг.

- Установите новый шлифовальный круг, выполнив те же действия в обратном порядке.

Шлифовальные круги.

Заточной станок поставляется в комплекте с универсальным шлифовальным кругом для сухой резки 200x20x12,7мм. Круг меняется в зависимости от типов абразива, твердости, зернистости и структуры. Заточные станки подходят для любых абразивных наждачных кругов, кругов из карбидов, кругов для заточки инструментов, полировки и проволочных щеток. Для выбора шлифовального круга, подходящего для конкретного применения следует обратиться в ближайший магазин инструментов или строительный магазин. В комплекте заточного станка имеется переходная пластиковая втулка 12,7/32мм позволяющая устанавливать абразивные круги отечественных производителей с посадочным отверстием 32мм.



5. ЭКСПЛУАТАЦИЯ ЗАТОЧНОГО СТАНКА.

Общие сведения:

- Всегда держите в памяти инструкции по безопасности и изучите действующее законодательство.
- Носите защитные очки.
- Используйте соответствующий шлифовальный круг. Не используйте сильно изношенные или поврежденные круги. Для работы с твердыми металлами используйте «мягкий» круг. Обратите внимание на код шлифовального круга. Максимальная скорость вращения станка не должна превышать скорость шлифовального круга.
- Шлифуйте только металлические объекты.
- Проводите замену шлифовального круга только при необходимости (в связи с соблюдением баланса).
- Убедитесь, что гайка фланца установлена правильно.
- Убедитесь, что искроотражатели и опора закреплены правильно.
- Регулярно проверяйте, хорошо ли закреплены все винты, гайки и болты.
- Проверьте направление вращения шлифовального круга (см. стрелку на аппарате).

Включение/Отключение (Рис. В).

- Включение: нажмите символ «!» На переключателе ВКЛ/ВЫКЛ (1). Теперь оба шлифовальных круга находятся в работе.

- Отключение: Нажмите символ «О».

Сухая шлифовка.

- Включите инструмент и подождите, пока он наберет скорость.

- Поместите обрабатываемую деталь на опору и медленно двигайте ее по направлению к кругу.

Всегда используйте полную ширину круга. Это предотвратит образование канавок.

- Регулярно охлаждайте шлифуемые предметы при помощи воды. Грубое шлифование влияет на твердость объекта.

- При необходимости регулируйте опору и искроотражатели. Сначала выключите инструмент и дождитесь остановки шлифовального круга.

Шлифовка с охлаждением.

- Наполните емкость (7) небольшим количеством воды.

- Поместите обрабатываемую деталь на опорный край емкости с канавкой (7). Выберите правильный угол.

- Опорожните емкость для воды после использования, открыв слив (8). Это продлит эксплуатационный ресурс шлифовального круга. Порядок проведения дальнейших процедур см. в п. «Сухая шлифовка».

6. ТЕХНИЧЕСКОЕ ОБСЛУЖИВАНИЕ.

Прежде чем проводить настройку, обслуживание или техническое обслуживание, извлеките вилку из розетки.

Данный инструмент рассчитан на долгий период работы без сбоев и требует минимального технического обслуживания.

Очищение.

Регулярно очищайте кожух при помощи сухой тряпки.

Промывайте водный резервуар после использования.

ПРЕДУПРЕЖДЕНИЕ!

Электроинструменты, не пригодные для использования, не относятся к домашним отходам. В соответствии с действующим законодательством, их необходимо доставить в специальные пункты сбора для безопасной утилизации.

7. УСЛОВИЯ ГАРАНТИЙНОГО ОБСЛУЖИВАНИЯ.

1. Гарантийный срок эксплуатации заточного станка - 12 календарных месяцев со дня продажи.

2. В случае выхода станка из строя в течение гарантийного срока эксплуатации по вине изготовителя, владелец имеет право на бесплатный гарантийный ремонт, при соблюдении следующих условий:

- отсутствие механических повреждений;

- отсутствие признаков нарушения требований руководства по эксплуатации;

- наличие в руководстве по эксплуатации отметки о продаже и наличие подписи покупателя;

Соответствие серийного номера станка серийному номеру в гарантийном талоне;

- отсутствие следов неквалифицированного ремонта.

Удовлетворение претензий потребителя с недостатками по вине изготовителя производится в соответствии с законом РФ «О защите прав потребителей».

3. Гарантийный ремонт станка в течение гарантийного срока эксплуатации производится при условии соблюдения потребителем правил эксплуатации и технического обслуживания, хранения и транспортировки.

4. При обнаружении Покупателем каких-либо неисправностей станка, в течение срока, указанного в п. 14.1 он должен обратиться в авторизованный сервисный центр и предоставить станок в сервисный центр для проверки. Максимальный срок проверки - в соответствии с законом РФ «О защите прав потребителей». Транспортировка станка для экспертизы, гарантийного ремонта или замены производится за счёт Покупателя.

5. В том случае, если неисправность станка вызвана нарушением условий его эксплуатации или Покупателем нарушены условия, предусмотренные п. 13.3 Сервисный центр с согласия покупателя вправе осуществить ремонт станка за отдельную плату.

6. На Сервисный центр не могут быть возложены иные, не предусмотренные настоящим руководством, обязательства.

7. Гарантия не распространяется на:

- любые поломки связанные с погодными условиями (дождь, мороз, снег);
- при появлении неисправностей, вызванных действием непреодолимой силы (несчастный случай, пожар, наводнение, удар молнии и т.п.);
- нормальный износ: станок, так же, как и все электрические устройства, нуждается в должном техническом обслуживании. Гарантией не покрывается ремонт, потребность в котором возникает вследствие нормального износа, сокращающего срок службы частей и оборудования;
- на износ таких частей, подшипники, соединительные контакты, провода, абразивные диски, и т. п.;
- естественный износ (полная выработка ресурса, сильное внутреннее или внешнее загрязнение);
- на оборудование и его части выход из строя которых, стал следствием неправильной установки, несанкционированной модификации, неправильного применения, небрежности, неправильного обслуживания, ремонта или хранения, что неблагоприятно влияет на его характеристики и надёжность;

8. На неисправности, возникшие в результате перегрузки станка, повлекшие выход из строя электродвигателя или других узлов и деталей.

К безусловным признакам перегрузки станка относятся, помимо прочих: появление цветов побежалости, деформация или оплавления деталей и узлов, потемнение или обугливание изоляции проводов электродвигателя под действием высокой температуры.

Изделие сдаётся на гарантийный ремонт **В ПОЛНОЙ КОМПЛЕКТАЦИИ, ОЧИЩЕНОЕ ОТ ПЫЛИ И ГРЯЗИ!**

Транспортные расходы не входят в объем гарантийного обслуживания.

В связи с тем, что приобретаемое Покупателем изделие является сложным изделием, для решения вопросов по гарантийной ответственности Покупатель первоначально обращается только в сервисные центры уполномоченного дилера:

Нижний Новгород.

Адрес: Нижний Новгород, Московское шоссе, 300

Телефон: +7 (831) 274-89-66, 274-89-74, 274-89-68

Казань.

Адрес: Казань, Сибирский тракт, 34/12

Телефон: +7 (843) 526-74-84, 526-74-85

- В случае несвоевременного извещения о выявленных неисправностях, фирма Продавец оставляет за собой право отказаться полностью или частично от удовлетворения предъявляемых претензий (ст.483 ГК РФ)

- Запрещается нарушение заводских регулировок. Регулировку должны производить только в сервисном центре.

- Ответственность по настоящей гарантии ответственности за товар могут быть переданы Покупателем другим лицам при условии, что лицо, принявшее на себя права по гарантийной ответственности за товар, одновременно принимает на себя и все обязательства, принятые подписавшим настоящий договор Покупателем.

Требуйте от организации, продавшей изделие, правильного и полного заполнения всех граф настоящего документа.

Талон, заполненный неправильно, является недействительным.