

RU **Руководство по эксплуатации**

Рубанок электрический
BER82WB

PRO
ПРОФЕССИОНАЛЬНАЯ
СЕРИЯ

**EAC**

СОДЕРЖАНИЕ

Область применения и назначение.	3
Внешний вид.	3
Технические характеристики.	4
Правила эксплуатации оборудования.	4
Правила установки частей оборудования.	5
Работа с инструментом.	6
Техническое обслуживание.	7
Срок службы.	7
Перечень критических отказов и ошибочные действия персонала или пользователя.	8
Критерии предельных состояний.	8
Действия персонала в случае инцидента, критического отказа или аварии.	8
Хранение.	9
Транспортировка.	9
Утилизация.	9
Значения шума и вибрации.	9
Гарантийные обязательства.	10
Детализировка.	11

УВАЖАЕМЫЙ ПОКУПАТЕЛЬ!

Компания **BRAIT®** выражает Вам свою глубочайшую признательность за приобретение данного электрического рубанка. Изделия под торговой маркой **BRAIT®** постоянно совершенствуются и улучшаются. Благодаря постоянной программе исследований и разработок, указанные здесь технические характеристики, комплектация и дизайн могут быть изменены без предварительного уведомления.

ВНИМАНИЕ! Внимательно изучите данную инструкцию по эксплуатации и техническому обслуживанию. Храните её в защищенном месте.

Инструмент не предназначен для использования лицами (включая детей) с пониженными физическими, сенсорными или умственными способностями или при отсутствии у них жизненного опыта или знаний, если они не находятся под присмотром или не проинструктированы об использовании инструмента лицом, ответственным за их безопасность. Дети должны находиться под присмотром для недопущения игр с инструментом.



При любом отключении инструмента из электросети, а также в случае прекращения электроснабжения, снимите фиксацию (блокировку) выключателя и переведите его в положение «Выключено» во избежание дальнейшего самопроизвольного включения инструмента.

Дата изготовления может быть определена цифрами серийного номера, размещенного на изделии, и (или) может быть указана на упаковке изделия.

ОБЛАСТЬ ПРИМЕНЕНИЯ И НАЗНАЧЕНИЕ

Рубанок предназначен для строгания пиломатериалов из древесины различных пород.

Конструкция рубанка обеспечивает:

- строгание плоской поверхности;
- возможность плавного регулирования глубины строгания;
- строгание материала под углом 0° - 45° к опорной поверхности с применением упорной линейки;
- снятие кромок посредством паза в передней опоре.

ЗАПРЕШЕНО! Применение рубанка не по назначению не допускается!

Рубанок предназначен для использования при температуре от -10 до $+40^{\circ}\text{C}$ и относительной влажностью воздуха не более 80%, с отсутствием прямого воздействия атмосферных осадков и чрезмерной запыленности воздуха. Степень защиты, обеспечивается оболочкой - IP20 (МЭК 60529).

ВНИМАНИЕ! Придерживайтесь следующего режима работ с рубанком!

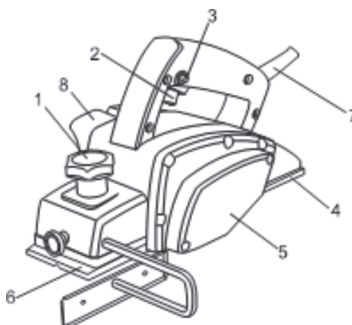
После непрерывной работы в течение 15-20 минут необходимо выключить рубанок, возобновить работу можно через 5 минут. Время работы в неделю – 20 часов, в день – 6 часов.

Источник питания

Данный рубанок должен подключаться к источнику питания с напряжением, соответствующим напряжению, указанному на идентификационной пластинке, и может работать только от однофазного источника переменного тока. Данный инструмент имеет двойную изоляцию и может подключаться к розеткам без провода заземления (машина класса II по ГОСТ Р МЭК 60745-1-2011).

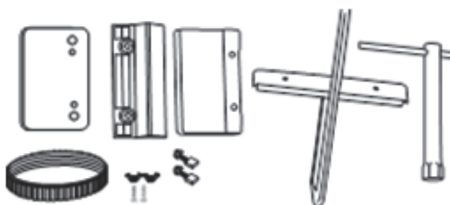
ВНЕШНИЙ ВИД

1. Рукоятка регулировки глубины строгания
2. Выключатель
3. Кнопка блокировки
4. Задняя платформа
5. Защитный кожух ремня
6. Передняя платформа
7. Сетевой кабель
8. Патрубок подключения к пылесосу



Комплект поставки:

- Рубанок
- Параллельная направляющая линейка
- Дополнительный ремень
- Дополнительные угольные щетки (комплект, 2 шт)
- Заточное устройство для ножей
- Гаечный ключ торцевой
- Инструкция по эксплуатации
- Инструкция по безопасности



ТЕХНИЧЕСКИЕ ХАРАКТЕРИСТИКИ

МОДЕЛЬ	ВЕР82WB
Потребляемая мощность (max), Вт	650
Напряжение/ Частота, В/Гц	~220/50
Оборотов/мин	16000
Максимальная ширина строгания, мм	82
Максимальная глубина строгания, мм	2
Глубина выборки паза, мм	нет
Количество ножей, шт	2
Регулировка глубины строгания	да
Масса, кг	2,5

ПРАВИЛА ЭКСПЛУАТАЦИИ ОБОРУДОВАНИЯ

1. Соблюдайте чистоту на рабочем месте. Уберите из рабочей зоны ненужные тряпки, одежду, порванные шнуры и веревки.
2. Избегайте строгания по гвоздям (и.т.д) Проверьте верстак на наличие гвоздей и саморезов .
3. Соблюдайте осторожность во время снятия и установки ножа.
4. Проверьте протяжку болтов ножей
5. Держите инструмент двумя руками при выполнении режущих и строгальных работ.
6. Уберите руку с округлых деталей.
7. Перед строганием и резанием дайте инструменту немного поработать вхолостую, чтобы посмотреть, нет ли вибраций и колебаний строгального ножа. Возможно, нож был установлен неправильно или без балансировки.
8. Убедитесь в том, что нож не может касаться обрабатываемой детали до включения питания.
9. Перед началом строгальных работ убедитесь в том, что барабан ножей достиг полной частоты вращения.
10. Держитесь на расстоянии минимум 200 мм (8 дюймов) от инструмента.
11. Перед выполнением регулировок отключите питание, выдерните шнур из розетки и подождите, пока барабан ножей не остановится окончательно.
12. Не убирайте деревянные обрезки руками. При резании дерева стружка легко попадает в выемку. Очистите ее с помощью палочки.
13. Инструмент может работать, только когда вы держите его.
14. Прежде чем положить рубанок на место, отключите питание. Поставьте рубанок дном вверх, чтобы нож ничего не касался.
15. Шпиндель, нож, крышку ножа необходимо заменять. Не допускайте нарушения равновесия и сокращайте время использования инструмента. Сохраните данную инструкцию.

СОСТАВНЫЕ ЧАСТИ

Замена приводного ремня

Внимание! Перед выполнением каких-либо работ у рубанка необходимо вытащить вилку из электрической розетки.

1. Отвинтите винт на защитном кожухе.
2. Снимите защитный кожух.
3. Очистите внутреннюю поверхность защитного кожуха и шкивы от грязи и пыли.
4. Замените ремень: сначала установите ремень на малый шкив, затем на большой шкив.
5. Установите защитный кожух.
6. Закрутите винт.

Замена ножей

Внимание! Электрический рубанок должен быть выключен и отключен от сети электропитания в процессе замены ножей.

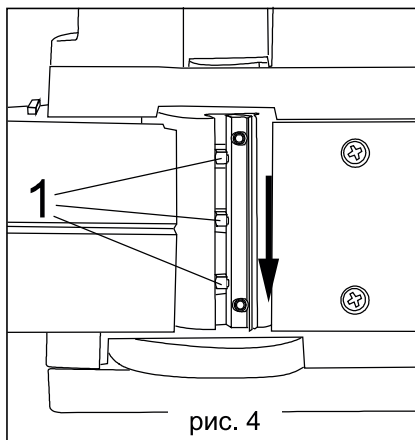
Электрический рубанок оснащен двумя твердосплавными ножами.

Во время замены ножа рубанка рекомендуется надевать защитные перчатки, чтобы не обрезать себя об острые режущие кромки ножа.

Заменяйте ножей одновременно. В противном случае разбалансировка может вызвать вибрации и сократить период нормальной эксплуатации рубанка.

Внимание! Запрещается использовать тупые или сломанные ножи. Твердосплавные, двусторонне заточенные ножи не подлежат повторной заточке.

1. Отвинтите шестигранные ключом болты (1) при помощи специального ключа.
2. Установите небольшую деревянную палочку сбоку ножа.
3. Нажимая на деревянную палочку, выдвиньте нож.
4. Прочистите канавку для ножа от грязи и пыли.
5. Установите новый нож
6. Установите и закрутите шестигранным ключом болты (1).



РАБОТА С ИНСТРУМЕНТОМ

Строгание

Во время строгания предохранитель ножа автоматически направляется вверх.

Установите нужную глубину строгания и включите инструмент.

Поставьте рубанок так, чтобы предохранитель ножа заходил на обрабатываемую деталь.

Слегка надавите вперед и передайте это давление на переднюю часть рубанка, чтобы подошва рубанка плотно прилегла ко всей поверхности, а предохранитель ножа отклонился назад. Равномерно ведите рубанок по строгаемой поверхности.

Функционирование в качестве рубанка

Установите нужную глубину строгания и включите рубанок.

Установите переднюю часть колодки рубанка на обрабатываемую деталь и перемещайте рубанок вдоль поверхности с равномерной скоростью подачи. Рис. В Во время строгания больших поверхностей (брусья, доски и т.п.) давление должно прилагаться к центральной части подошвы рубанка.

Не прилагайте давление к передней или задней части подошвы рубанка.

Включение и выключение

Нажмите выключатель «Вкл./Выкл.» для включения. Отпустите выключатель, чтобы остановить Рубанок электрический.

Чтобы активировать режим постоянного включения, нажмите на кнопку (2) и кнопку фиксации выключателя (3) одновременно. Для отключения функции нажмите еще раз на выключатель (2).

Регулировка глубины строгания

С помощью регулировочной ручки (4) можно регулировать глубину строгания в диапазоне от 0 до 2 мм.

Вращение против часовой стрелки уменьшает глубину строгания.

Вращение по часовой стрелке увеличивает глубину строгания

ВНИМАНИЕ!

- Избыточная скорость подачи значительно снижает производительность, а также сокращает полезный срок службы ножа.

- Только острые ножи обеспечивают хорошие режущие возможности, одновременно защищая рубанок.

- Во время работы с твердыми материалами (например, твердая древесина) устанавливайте только минимальную глубину строгания.

- Для получения высококачественных поверхностей работайте только на низкой скорости подачи.

- Вовремя заменяйте или затачивайте ножи. Наша приспособлений гарантирует соответствующее качество заточки ножей.

Предохранитель ножа

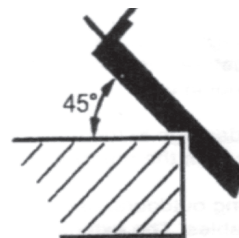
Встроенный предохранитель ножа позволяет поставить рубанок сразу же после использования без риска повреждения рабочей поверхности ножа.

Скашивание кромок

V-образные канавки в передней части подошвы рубанка (опорной плиты) 17 позволяют быстро и легко снимать фаску у детали. Используйте V-образную канавку в зависимости от требуемой ширины скоса.

Для этого поставьте плоскость с V-образной канавкой на кромку обрабатываемой детали и направьте ее вдоль кромки.

Во время скашивания кромок сохраняйте постоянное угловое положение (45°) и равномерную скорость подачи.



ТЕХНИЧЕСКОЕ ОБСЛУЖИВАНИЕ ОБОРУДОВАНИЯ

ВНИМАНИЕ! Перед началом любых работ по обслуживанию инструмента вытащить вилку из розетки.

Предохраняйте рубанок от ударов и повышенной вибрации, а также попадания на корпусные детали масла и смазок. Периодически проверяйте крепеж. Если болты ослабли - затяните их немедленно, во избежание серьезного повреждения рубанка и получения травмы.

Периодически проверяйте шнур электропитания. Если кабель поврежден - отремонтируйте в ближайшем авторизованном сервисном центре.

Держите вентиляционные отверстия чистыми. Очищайте периодически все части рубанка от пыли и грязи. Использование некоторых средств для чистки как бензин, аммиак, и т.д. приводят к повреждению пластмассовые части. Ремонт Вашего электроинструмента поручайте только квалифицированному персоналу и только с применением оригинальных запасных частей. Выполните замену угольных щеток. Обслуживание электроинструмента должно быть выполнено только квалифицированным персоналом уполномоченных сервисных центров. Обслуживание, выполненное неквалифицированным персоналом может стать причиной поломки инструмента и травм.

Возможные неисправности и действия по их устранению

НЕИСПРАВНОСТЬ	ПРИЧИНА	ДЕЙСТВИЯ ПО УСТРАНЕНИЮ
Рубанок не включается:	Поврежден кабель	замените кабель на новый
	Поломка переключателя «Вкл./Выкл.»	обратитесь в сервисную мастерскую
После включения рубанок издает непривычный звук, низкая скорость вращения:	Повреждение вращающихся частей электрического рубанка:	обратитесь в сервисную мастерскую
	Вы перегружаете электрический рубанок	необходимо снизить интенсивность нагрузки
В процессе работы Вы ощущаете, перегрев корпусных деталей электрического рубанка	Перегрев мотора	необходимо очистить вентиляционные отверстия от грязи и пыли, очистите корпус от попавших в него пыли и стружек
	ножи затупились	замените их на новые
	вы перегружаете электрический рубанок	необходимо снизить интенсивность нагрузки
	недостаточность смазки	обратитесь в сервисный центр
Мотор работает, ножи не вращаются	Изношен ремень	замените его на новый
Вы наблюдаете чрезмерное искрение в вентиляционных отверстиях	Изношены щётки	замените их на новые

СРОК СЛУЖБЫ

Срок службы рубанка составляет 5 лет. Указанный срок службы действителен при соблюдении потребителем требований настоящего руководства. При полной выработке ресурса рубанка, его необходимо утилизировать в соответствии с установленными правилами в РФ.

ЗАПРЕЩЕНО применение рубанок не по назначению!

ПЕРЕЧЕНЬ КРИТИЧЕСКИХ ОТКАЗОВ И ОШИБОЧНЫЕ ДЕЙСТВИЯ ПЕРСОНАЛА ИЛИ ПОЛЬЗОВАТЕЛЯ

Не использовать с поврежденной рукояткой или не использовать при появлении дыма непосредственно из корпуса изделия. Не использовать с перебитым или оголенным электрическим кабелем. Не использовать на открытом пространстве во время дождя (в распыляемой воде). Не включать при попадании воды в корпус. Не использовать при сильном искрении. Не использовать при появлении сильной вибрации.

КРИТЕРИЙ ПРЕДЕЛЬНЫХ СОСТОЯНИЙ

Перетёрт или повреждён электрический кабель.
Поврежден корпус изделия

ДЕЙСТВИЯ ПЕРСОНАЛА В СЛУЧАЕ ИНЦИДЕНТА, КРИТИЧЕСКОГО ОТКАЗА ИЛИ АВАРИИ

При возникновении инцидента или аварии следует незамедлительно остановить работу с инструментом, обесточить, обратиться в сервисную службу, действовать по указаниям службы сервиса, если таковые поступили, и не допускать людей к работе с инструментом

ХРАНЕНИЕ

Необходимо хранить в сухом месте. Необходимо хранить вдали от источников повышенных температур и воздействия солнечных лучей. При хранении необходимо избегать резкого перепада температур. Подробные требования к условиям хранения смотрите в ГОСТ 15150 (Условие 1).

ТРАНСПОРТИРОВКА

Категорически не допускается падение и любые механические воздействия на упаковку при транспортировке.

При разгрузке и погрузке не допускается использование любого вида техники, работающей по принципу зажима упаковки.

Подробные требования к условиям транспортировки смотрите в ГОСТ15150 (Условие 5)

УТИЛИЗАЦИЯ



Отслужившие свой срок электрорубанок, принадлежности и упаковку следует сдавать на экологически чистую рекуперацию отходов. Не выбрасывайте электроинструменты в бытовой мусор!

ЗНАЧЕНИЕ ШУМА И ВИБРАЦИИ

Типичный уровень взвешенного звукового давления (A), измеренный в соответствии с EN60745: Уровень звукового давления (LpA): 93 дБ (A). Уровень звуковой мощности (LWA): 104 дБ (A) Погрешность (K): 3 дБ(A). Используйте средства защиты слуха. Вибрация: общий уровень вибрации (векторная сумма по трем координатам), определенный в соответствии с EN60745: Распространение вибрации (ah,AG): 10,8 м/с². Погрешность (K): 1,5 м/с².

ГАРАНТИЙНЫЕ ОБЯЗАТЕЛЬСТВА

1. Настоящее гарантийное свидетельство является единственным документом, подтверждающим Ваше право на бесплатное гарантийное обслуживание. Без предъявления данного свидетельства претензии не принимаются. В случае утери или порчи гарантийное свидетельство не восстанавливается.

2. Гарантийный срок на электроинструмент составляет 12 месяцев со дня продажи. Если изделие, предназначенное для бытовых (непрофессиональных) нужд эксплуатировалось в коммерческих целях (профессионально), срок гарантии составляет один месяц со дня продажи. В течение гарантийного срока сервисная служба бесплатно устраняет производственные дефекты и производит замену деталей, вышедших из строя по вине изготовителя. На период гарантийного ремонта эквивалентный исправный инструмент не предоставляется. Заменяемые детали переходят в собственность служб сервиса.

Компания BRAIT® не несет ответственности за вред, который может быть причинен при работе с электроинструментом.

3. В гарантийный ремонт инструмент принимается в чистом виде, при обязательном наличии надлежащим образом оформленных документов: настоящего гарантийного свидетельства, гарантийного талона, с полностью заполненными полями, штампом торговой организации и подписью покупателя.

4. Гарантийный ремонт не производится в следующих случаях:

- при отсутствии гарантийного свидетельства и гарантийного талона или неправильном их оформлении;
 - при совместном выходе из строя якоря и статора электродвигателя, при обугливание или оплавлении первичной обмотки трансформатора сварочного аппарата, зарядного или пуско-зарядного устройства, при оплавлении внутренних деталей, прожиге электронных плат;
 - если гарантийное свидетельство или талон не принадлежат данному электроинструменту или не соответствует установленному поставщиком образцу;
 - по истечении срока гарантии;
 - при попытках самостоятельного вскрытия или ремонта электроинструмента вне гарантийной мастерской; внесения конструктивных изменений и смазки инструмента в гарантийный период, о чем свидетельствуют, например, заломы на шлицевых частях крепежа корпусных деталей.
 - при использовании электроинструмента в производственных или иных целях, связанных с получением прибыли, а также - при возникновении неисправностей связанных с нестабильностью параметров электросети, превышающих нормы, установленные ГОСТ;
 - при неправильной эксплуатации (использование электроинструмента не по назначению, установки на электроинструмент не предназначенных заводом-изготовителем насадок, дополнительных приспособлений и т.п.;
 - при механических повреждениях корпуса, сетевого шнура и при повреждениях, вызванных воздействиями агрессивных средств и высоких и низких температур, попадании инородных предметов в вентиляционные решетки электроинструмента, а также при повреждениях, наступивших в результате неправильного хранения (коррозия металлических частей);
 - при естественном износе деталей электроинструмента, в результате длительной эксплуатации (определяется по признакам полной или частичной выработки ресурса, сильного загрязнения, ржавчины снаружи и внутри электроинструмента, отработанной смазки в редукторе);
 - использование инструмента не по назначению, указанному в инструкции по эксплуатации.
 - при механических повреждениях инструмента;
 - при возникновении повреждений в связи с несоблюдением предусмотренных инструкцией условий эксплуатации (см. главу Указание по технике безопасности в инструкции).
 - повреждение изделия вследствие несоблюдения правил хранения и транспортировки.
- Профилактическое обслуживание электроинструмента (чистка, промывка, смазка, замена пыльников, поршневых и уплотнительных колец) в гарантийный период является платной услугой.

О возможных нарушениях, изложенных выше условий гарантийного обслуживания, владельцу сообщается после проведения диагностики в сервисном центре.

Владелец инструмента доверяет проведение диагностики в сервисном центре в свое отсутствие.

Запрещается эксплуатация электроинструмента при проявлении признаков повышенного нагрева, искрения, а также шума в редукторной части. Для выяснения причин неисправности покупателю следует обратиться в гарантийную мастерскую.

Неисправности, вызванные несвоевременной заменой угольных щеток двигателя, устраняются за счет покупателя.

5. Гарантия не распространяется на:

- сменные принадлежности (аксессуары и оснастка), например: аккумуляторы, диски, ножи, сверла, буры, патроны, цепи, звездочки, цанговые зажимы, шины, элементы натяжения и крепления, головки триммеров, подошвы шлифовальных и ленточных машин, фильтры и т.п.
- быстроизнашивающиеся детали, например: угольные щетки, приводные ремни, сальники, защитные кожухи, направляющие ролики, направляющие, резиновые уплотнения, подшипники, зубчатые ремни и колеса, стволы, ленты тормоза, храповики и тросы стартеров, поршневые кольца и т.п. Замена их в течение гарантийного срока является платной услугой.
- естественный износ конических шестерней привода редуктора
- шнуры питания, в случае повреждения изоляции, шнуры питания подлежат обязательной замене без согласия владельца (услуга платная)

Инструкции, указанные в данном руководстве, не относятся к абсолютно всем ситуациям, которые могут возникнуть. Оператор должен осознавать, что контроль над практической эксплуатацией и соблюдение всех предосторожностей входит в его непосредственные обязанности.

С условиями гарантии ознакомлен.

Претензий к комплектации и внешнему виду не имею.

Покупатель _____

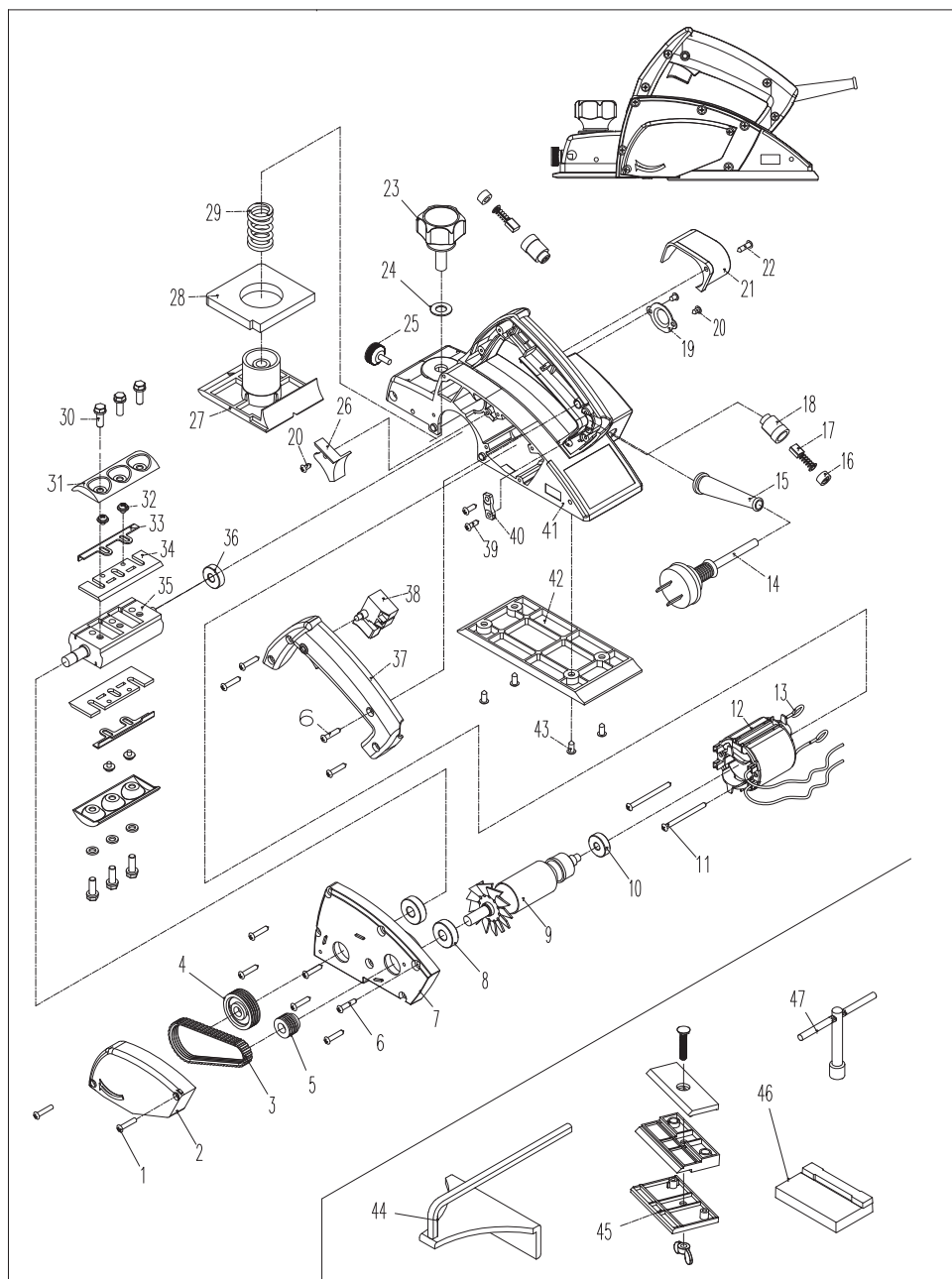
Телефон центрального сервисного центра: **+7 (342) 214-52-12 www.fdbrait.ru**

Производитель: ZHEJIANG BODA INDUSTRIAL CO., LTD

Адрес: No. 1 EAST ROAD, CHANGCHENG ECONOMIC DEVELOPMENT ZONE, YONGKANG, ZHEJIANG, CHINA

Телефон: 86-13967939727

ДЕТАЛИРОВКА



ДЕТАЛИРОВКА

1	Винт M4X22	2
2	Крышка ремня	1
3	Ремень приводной	1
4	Шкив большой	1
5	Шкив малый	1
6	Винт ST4X20	6
7	Крышка подшипников	1
8	Подшипник шариковый 6000	2
9	Ротор	1
10	Подшипник шариковый 627	1
11	Винт ST4X60	2
12	Статор	1
13	Пружина	2
14	Кабель	1
15	Бондаж кабельный	1
16	Крышка щёткодержателя	2
17	Щётка электрическая	2
18	Щёткодержатель	2
19	Прижимная планка подшипника	1
20	Винт ST4X8	2
21	Защита	1
22	Винт ST4x14	1
23	Барашек	1
24	Шайба	1
25	Фиксирующий винт	1
26	Панель защитная	1
27	Передняя часть подошвы	1
28	Резиновая прокладка	1
29	Пружина	1
30	Винт M6X18	6
31	Прижимная планка ножа	2
32	Винт M4x4	4
33	Регулировочная планка ножа	2
34	Нож	2
35	Барабан ножей	1
36	Подшипник шариковый 608	1
37	Ручка	1
38	Кнопка вкл/выкл	1
39	Винт ST4x14	2
40	Зажим кабеля	1
41	Корпус	1
42	Подошва	1
43	Винт ST4.8x12	4
44	Направляющая линейка	1
45	Шаблон для заточки ножей	1
46		1
47	Ключ	1

Корешок талона №1
на гарантийный ремонт _____

(Модель: _____)
(Изъят: _____ 20 ____ г.)
Исполнитель _____ / _____
(подпись) (ФИО)

ДЕЙСТВИТЕЛЕН ПРИ ЗАПОЛНЕНИИ

ТАЛОН №1

На гарантийный ремонт _____

(Модель: _____)

Серийный номер _____

Представитель ОТК _____

(подпись, штамп)

Заполняет торговая организация

Продан _____

(наименование и адрес предприятия)

Дата продажи _____ М.П. _____

Продавец _____ / _____ /

(подпись)

(ФИО)

Корешок талона №2
на гарантийный ремонт _____

(Модель: _____)
(Изъят: _____ 20 ____ г.)
Исполнитель _____ / _____
(подпись) (ФИО)

ДЕЙСТВИТЕЛЕН ПРИ ЗАПОЛНЕНИИ

ТАЛОН №2

На гарантийный ремонт _____

(Модель: _____)

Серийный номер _____

Представитель ОТК _____

(подпись, штамп)

Заполняет торговая организация

Продан _____

(наименование и адрес предприятия)

Дата продажи _____ М.П. _____

Продавец _____ / _____ /

(подпись)

(ФИО)

Заполняет ремонтное предприятие

_____ / _____ /
(наименование и подпись предприятия)

Исполнитель _____ / _____ /
(подпись) (ФИО)

Владелец _____ / _____ /

_____ / _____ /
(подпись) (ФИО)

Дата ремонта _____ М.П.

Утверждаю _____
(Должность, подпись, ФИО руководителя ремонтного предприятия)

Заполняет ремонтное предприятие

_____ / _____ /
(наименование и подпись предприятия)

Исполнитель _____ / _____ /
(подпись) (ФИО)

Владелец _____ / _____ /

_____ / _____ /
(подпись) (ФИО)

Дата ремонта _____ М.П.

Утверждаю _____
(Должность, подпись, ФИО руководителя ремонтного предприятия)

IBRAIT®

