

Weissgauff

РУКОВОДСТВО ПО ЭКСПЛУАТАЦИИ

ВЫТЯЖКА

TEL 450

Black Glass / Inox / White Glass

TEL 500 Black Glass / White Glass

TEL 600 2M

Black Glass / White Glass

TEL 600 2M Touch

Black Glass / White Glass

Перед использованием внимательно прочтите и изучите данное руководство.
Соблюдайте правила техники безопасности при работе с устройством.

СОДЕРЖАНИЕ

ПРАВИЛА ТЕХНИКИ БЕЗОПАСНОСТИ	3
ИНСТРУКЦИИ ПО УСТАНОВКЕ	4
ПОРЯДОК РАБОТЫ	9
ЧИСТКА И ТЕХНИЧЕСКОЕ ОБСЛУЖИВАНИЕ	10
ПОИСК И УСТРАНЕНИЕ НЕИСПРАВНОСТЕЙ	12
УТИЛИЗАЦИЯ	13
ТЕХНИЧЕСКИЕ ХАРАКТЕРИСТИКИ	14

Благодарим вас за выбор нашей кухонной вытяжки!

В настоящем руководстве по эксплуатации приведены все необходимые инструкции по установке, эксплуатации и техническому обслуживанию вашего нового устройства. Для обеспечения его правильного и безопасного функционирования перед установкой и использованием обязательно ознакомьтесь с приведенной здесь информацией.

Эта вытяжка изготовлена из высококачественных современных материалов, и ее отличает продуманный дизайн. Благодаря мощному электродвигателю и центробежному вентилятору вытяжка обеспечивает большую мощность всасывания при невысоком уровне шума. Вы также сможете по достоинству оценить легко моющиеся жиरोулавливающие фильтры и простоту монтажа.

ПРАВИЛА ТЕХНИКИ БЕЗОПАСНОСТИ

- Эта вытяжка предназначена только для использования в бытовых условиях и не подходит для гриль-баров, шашлычных и прочих заведений общепита.
- Для поддержания своего устройства в хорошем рабочем состоянии регулярно очищайте саму вытяжку и жирособиравшие фильтры.
- При выполнении работ по очистке и техническому обслуживанию во избежание опасности возгорания неукоснительно соблюдайте все инструкции, приведенные в настоящем руководстве. Нарушение инструкций при очистке вытяжки может привести к пожару. Очистку вытяжки рекомендуется выполнять раз в месяц.
- Не допускайте контакта вытяжки с открытым огнем от газовых конфорок.
- В кухне необходимо обеспечить хорошую вентиляцию, в особенности если вытяжка используется одновременно с приборами, работающими на газе или других видах топлива.
- Перед подключением этого устройства к электросети убедитесь, что шнур электропитания не поврежден. Поврежденный шнур электропитания должен быть заменен только квалифицированным специалистом.
- Воздух не должен выводиться в вентиляционный канал, используемый для отвода продуктов горения от приборов, работающих на газе или других видах топлива.
- Неукоснительно соблюдайте нормативные требования по отводу воздуха.
- Это устройство могут использовать дети в возрасте 8 лет и старше, лица со сниженными физическими, сенсорными или умственными способностями, а также лица, обладающие недостаточным опытом и знаниями, при условии, что они находятся под наблюдением или же получили все необходимые инструкции по безопасному использованию устройства и понимают возможные опасности.
- Следите, чтобы дети не играли с устройством.
- При повреждении шнура электропитания во избежание возможной опасности он должен быть заменен изготовителем, представителем сервисной службы или иным лицом с аналогичными полномочиями и квалификациями.
- Не выполняйте фламбирование под кухонной вытяжкой.
- Внешние элементы вытяжки могут сильно нагреваться при использовании плиты.
- Эту вытяжку можно устанавливать только над варочной панелью, имеющей не более четырех конфорок.



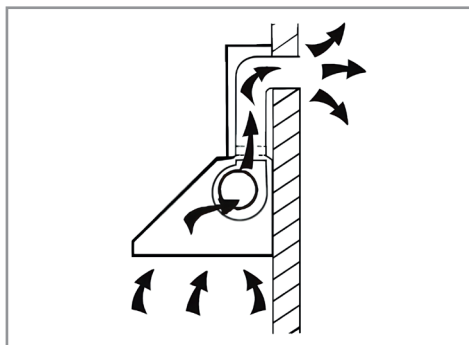
Опасность поражения электрическим током!

- Подключайте это устройство только к надлежащим образом заземленной сетевой розетке. При возникновении сомнений обратитесь к квалифицированному специалисту.
- Несоблюдение требований к заземлению может привести к смертельному исходу, пожару или поражению электрическим током.

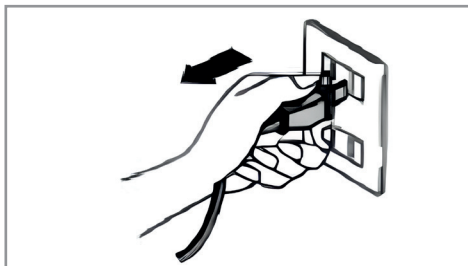
ИНСТРУКЦИИ ПО УСТАНОВКЕ

ПОДГОТОВКА К УСТАНОВКЕ

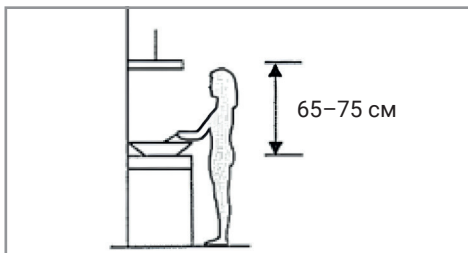
- Если имеется вентиляционный канал, ведущий на улицу, вытяжку можно подключить следующим образом с помощью вытяжного воздуховода (эмалированного, алюминиевого гофрированного или же изготовленного из любого негорючего материала) с диаметром 120 мм.



- Перед выполнением работ по установке выключите устройство и отключите его от электросети.



- Для достижения наилучшего эффекта вытяжку необходимо установить на высоте 65–75 см над поверхностью варочной панели.



МОНТАЖ ВЫТЯЖКИ В РЕЖИМЕ ВОЗДУХООТВЕДЕНИЯ

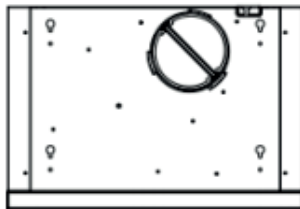
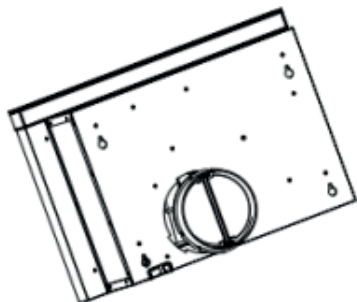
Соблюдайте рекомендации в инструкциях по установке в отношении эксплуатации устройства в режиме рециркуляции воздуха.



При одновременной работе вытяжки и приборов, работающих на энергии, отличной от электричества, отрицательное давление в помещении не должно превышать 4 Па (4×10^{-5} бар).

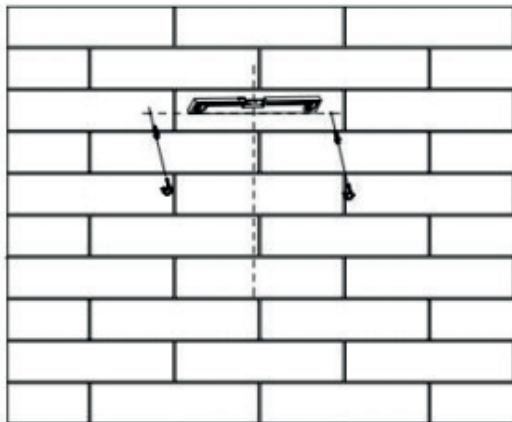
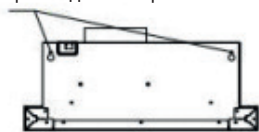
МОНТАЖ НА СТЕНУ

- Установите обратный клапан в выходном отверстии вытяжки, как показано на рисунке. Выступы на клапане должны войти в отверстия на вытяжке. Потом поверните клапан на 30–60° в любом направлении, чтобы зафиксировать его на корпусе.

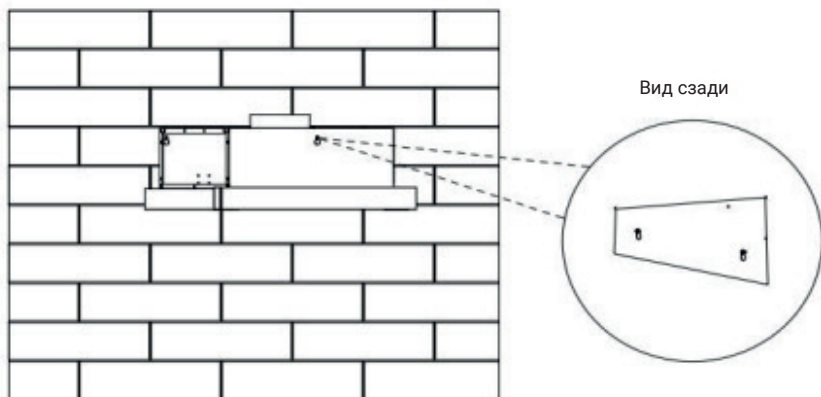


- Отметьте карандашом на стене положения для двух отверстий, убедившись с помощью строительного уровня, что они находятся на одном уровне. Просверлите отверстия и вкрутите два самореза ST4x25, оставив их торчать примерно на 1–2 мм.

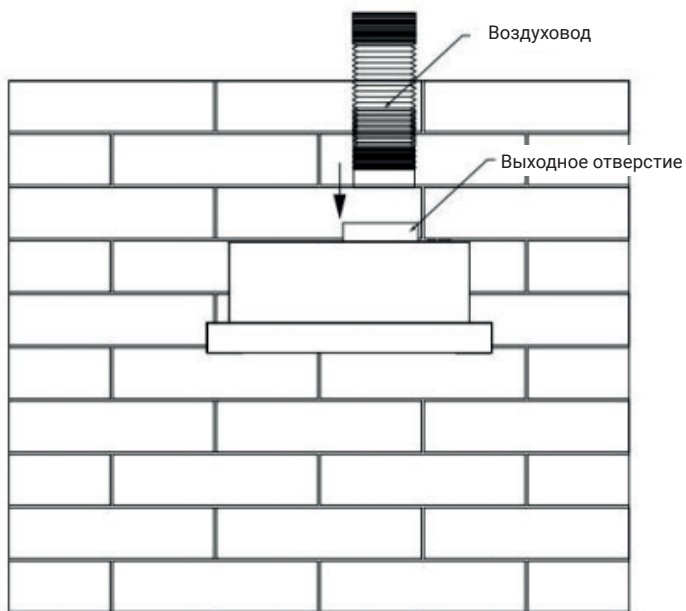
Отверстия для саморезов



- Навесьте вытяжку на саморезы, используя отверстия в задней стенке.

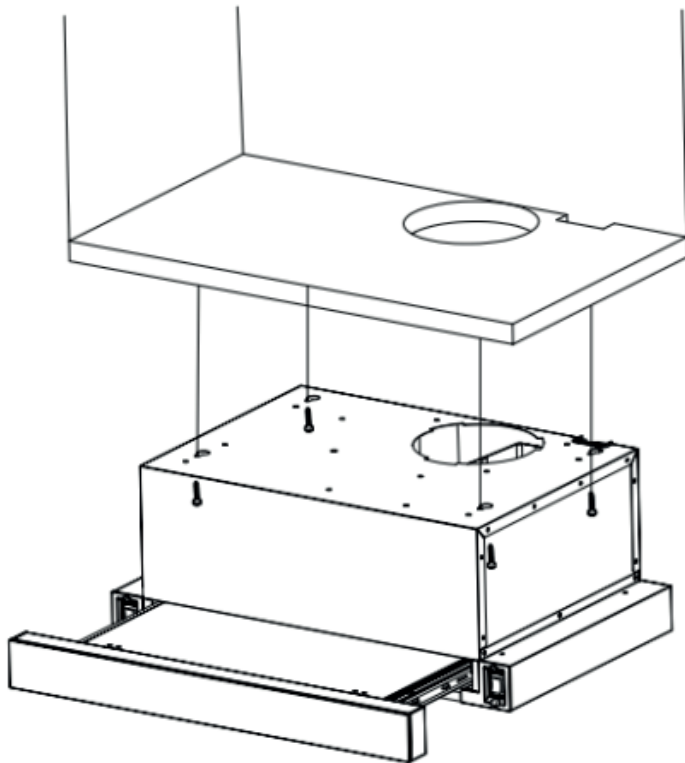


- Зафиксируйте воздуховод на выходном отверстии.



ВСТРАИВАНИЕ В КУХОННЫЙ МОДУЛЬ

- Разместите вытяжку правильно в кухонном модуле, как показано на изображении. Отверстие в кухонном модуле должно в точности совпадать с выходным отверстием на верхней стороне вытяжки. Закрепите вытяжку на нижней поверхности кухонного модуля четырьмя саморезами ST4x25. При вкручивании саморезов соблюдайте точные расстояния, чтобы надежно зафиксировать вытяжку.



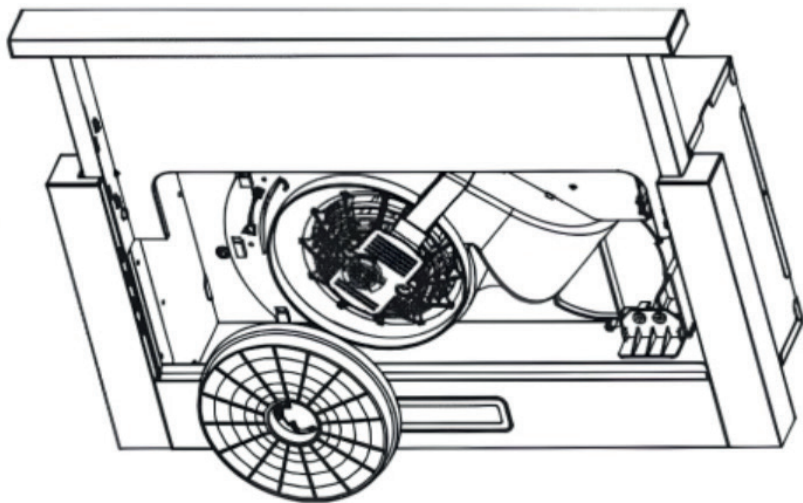
УСТАНОВКА УГОЛЬНОГО ФИЛЬТРА

Угольные фильтры позволяют улавливать кухонные запахи. В зависимости от модели в вашей вытяжке можно установить один или два угольных фильтра.

- Чтобы установить угольные фильтры, необходимо сначала снять жироулавливающие фильтры. Для этого надавите на фиксатор и потяните фильтр вниз.



- Установите угольный фильтр в вытяжку и поверните его по часовой стрелке. Аналогичным образом установите второй фильтр, если таковой имеется в вашей модели.



- Убедитесь, что фильтры надежно зафиксированы. Если фильтры плохо закреплены, они могут представлять опасность.



ПРЕДУПРЕЖДЕНИЯ

- При установке угольных фильтров мощность всасывания вытяжки снижается.
- Компенсационная труба не входит в комплект поставки.
- Перед установкой вытяжки обязательно снимите с нее защитную пленку.

ПОРЯДОК РАБОТЫ

МОДЕЛИ С МЕХАНИЧЕСКИМИ КНОПКАМИ



Кнопка освещения

Расположена слева



Кнопка вентилятора

Расположена справа
= высокая скорость
- низкая скорость
o отключено

МОДЕЛИ С СЕНСОРНЫМ УПРАВЛЕНИЕМ



Кнопка электропитания

Позволяет включить или выключить вентилятор.



Кнопка освещения

Позволяет включить или выключить лампу освещения.



Кнопка скорости вентилятора

Включив вентилятор, нажимайте эту кнопку, чтобы выбрать скорость 1, 2 или 3. Значение изменяется циклически.



Кнопка таймера

Включив вентилятор, нажмите кнопку таймера, чтобы задать автоматическое выключение вытяжки через 5 минут. Кнопка таймера при этом мигает.

ЧИСТКА И ТЕХНИЧЕСКОЕ ОБСЛУЖИВАНИЕ



Перед выполнением любых работ по очистке и техническому обслуживанию выключите вытяжку и извлеките вилку из розетки.

РЕГУЛЯРНАЯ ОЧИСТКА

Протирайте вытяжку мягкой тряпкой, смоченной в теплой воде. Можно использовать мягкое мыло или бытовое чистящее средство. Ни в коем случае не используйте для очистки вытяжки металлические мочалки, абразивные вещества или жесткие щетки.

ЕЖЕМЕСЯЧНАЯ ОЧИСТКА ЖИРОУЛАВЛИВАЮЩИХ ФИЛЬТРОВ

Во избежание риска возникновения пожара очищайте фильтры раз в месяц.

На фильтрах скапливаются жир, копоть и пыль, и их состояние напрямую влияет на эффективность вытяжки. Если фильтр не очищать, отверстия будут забиваться жиром, который к тому же потенциально пожароопасен. Мойте фильтры бытовым чистящим средством.

ЕЖЕГОДНАЯ ЗАМЕНА УГОЛЬНОГО ФИЛЬТРА

Эта процедура применяется только к устройствам, работающим в режиме рециркуляции (без отведения воздуха за пределы помещения). Этот фильтр улавливает запахи, и его необходимо заменять по меньшей мере раз в год в зависимости от интенсивности использования вытяжки.

ЗАМЕНА ЛАМПЫ ОСВЕЩЕНИЯ

- Выключите вытяжку и извлеките вилку из розетки.
- Снимите плафон лампы, выкрутив 2 винта.
- Выкрутите лампу.
- Замените ее лампой того же типа и с теми же рабочими характеристиками.
- Установите плафон на место.

ТЕХНИЧЕСКИЕ ХАРАКТЕРИСТИКИ СВЕТОДИОДНЫХ ЛАМП ДЛЯ РАЗНЫХ МОДЕЛЕЙ ВЫТЯЖКИ

Круглая светодиодная лампа типа
DSR-1.5-S-68 (или аналогичного типа),
код ILCOS D в соответствии со стандартом
IEC 61231

- Максимальная мощность: 1,5 Вт
- Напряжение: ≤ 25 В
- Размеры: диаметр 68 мм



Круглая светодиодная лампа типа
DSR-0.5-H-68 (или аналогичного типа),
код ILCOS D в соответствии со стандартом
IEC 61231

- Максимальная мощность: 1,5 Вт
- Напряжение: ≤ 250 В
- Размеры: диаметр 68 мм



Прямоугольная светодиодная лампа типа
DBS-1.5-S-120 (или аналогичного типа),
код ILCOS D в соответствии со стандартом
IEC 61231.

- Максимальная мощность: 1,5 Вт
- Напряжение: ≤ 25 В
- Размеры: длина 120 мм



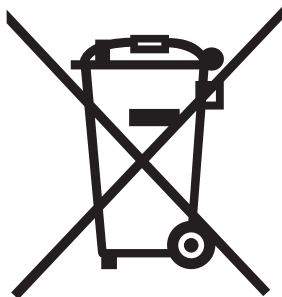
Прямоугольная светодиодная лампа типа
DBS-1.5-S-120 (или аналогичного типа),
код ILCOS D в соответствии со стандартом
IEC 61231.

- Максимальная мощность: 1,5 Вт
- Напряжение: ≤ 25 В
- Размеры: длина 120 мм



ПОИСК И УСТРАНЕНИЕ НЕИСПРАВНОСТЕЙ

Неисправность	Причина	Устранение
Свет включается, но вентилятор не работает	Заблокирована крыльчатка вентилятора.	Выключите вытяжку и обратитесь для ремонта к квалифицированному специалисту.
	Двигатель поврежден.	
Не работают ни освещение, ни вентилятор	Лампа перегорела.	Замените лампу. Используйте лампу правильного типа с такими же техническими характеристиками.
	Вилка плохо вставлена в розетку.	Повторно вставьте вилку в розетку.
Вытяжка сильно вибрирует	Повреждена крыльчатка вентилятора.	Выключите вытяжку и обратитесь для ремонта к квалифицированному специалисту.
	Плохо закреплен двигатель вентилятора.	Выключите вытяжку и обратитесь для ремонта к квалифицированному специалисту.
	Вытяжка неправильно подвешена.	Снимите вытяжку и убедитесь, что крепление выполнено правильно.
Вытяжка плохо всасывает	Вытяжка висит слишком высоко.	Скорректируйте расстояние таким образом, чтобы вытяжка находилась на высоте 65–75 см над поверхностью плиты.



ПРАВИЛЬНАЯ УТИЛИЗАЦИЯ ИЗДЕЛИЯ

Эта маркировка указывает, что по истечении срока службы данное изделие не подлежит утилизации вместе с другими бытовыми отходами. Чтобы предотвратить возможный вред для окружающей среды и здоровья людей в результате неконтролируемой утилизации отходов, утилизируйте это изделие ответственно, способствуя таким образом экологически безопасному повторному использованию материальных ресурсов.

Чтобы утилизировать отслужившее свой срок устройство, сдайте его в пункт раздельного сбора отходов электронного оборудования или обратитесь в магазин, где вы приобрели это изделие. Продавец, возможно, может транспортировать это устройство для его экологически безопасной переработки.

Для обеспечения безопасности детей перед утилизацией этого устройства отрежьте шнур электропитания как можно ближе к корпусу.

Данное изделие соответствует директиве ЕС 2012/19/EU по утилизации отходов электрического и электронного оборудования, и на нем нанесено классификационное обозначение отходов электрического и электронного оборудования.

Кроме того, это изделие соответствует директиве ЕС по ограничению использования вредных веществ (2011/56/EU) и не содержит никаких опасных или запрещенных материалов, перечисленных в этой директиве.

УТИЛИЗАЦИЯ УПАКОВОЧНЫХ МАТЕРИАЛОВ

Упаковка предназначена для защиты устройства от повреждений во время транспортировки. Она произведена из пригодных для переработки материалов в соответствии с государственными нормативами по охране окружающей среды. Не утилизируйте упаковочные материалы вместе с обычными бытовыми отходами, а сдайте их в пункт раздельного сбора мусора, адрес которого можно узнать в местных органах власти. Вторичное использование упаковочных материалов позволяет снизить использование сырья в производственном процессе и объем отходов, свозимых на мусорные полигоны.

ТЕХНИЧЕСКИЕ ХАРАКТЕРИСТИКИ

Названия моделей	TEL 450 Black Glass TEL 450 Inox TEL 450 White Glass	TEL 500 Black Glass TEL 500 White Glass
Номинальное напряжение	220–240 В	220–240 В
Номинальная частота	50/60 Гц	50 Гц
Общая мощность	81,5 Вт	81,5 Вт
Производительность	150 м ³ /ч ± 10%	150 м ³ /ч ± 10%
Уровень шума	≤ 65 дБА	≤ 65 дБА
Габариты (ШхГхВ)	450 x 305 x 175 (мм)	495 x 305 x 175 (мм)
Диаметр выходного отверстия	120 мм	120 мм
Вес нетто	4,7 кг	5,2 кг

Названия моделей	TEL 600 2M Black Glass TEL 600 2M Touch Black Glass TEL 600 2M White Glass TEL 600 2M Touch White Glass
Номинальное напряжение	220–240 В
Номинальная частота	50/60 Гц
Общая мощность	161,5 Вт
Производительность	300 м ³ /ч ± 10%
Уровень шума	≤ 65 дБА
Габариты (ШхГхВ)	595 x 305 x 175 (мм)
Диаметр выходного отверстия	120 мм
Вес нетто	6,3 кг