

Weissgauff

Холодильник

WSBS 590 BG NoFrost Inverter Premium

WSBS 590 WG NoFrost Inverter Premium

WSBS 590 BeG NoFrost Inverter Premium

WSBS 590 NoFrost Inverter Premium Rock Glass

WSBS 590 NoFrost Inverter Premium Dark Grey Glass

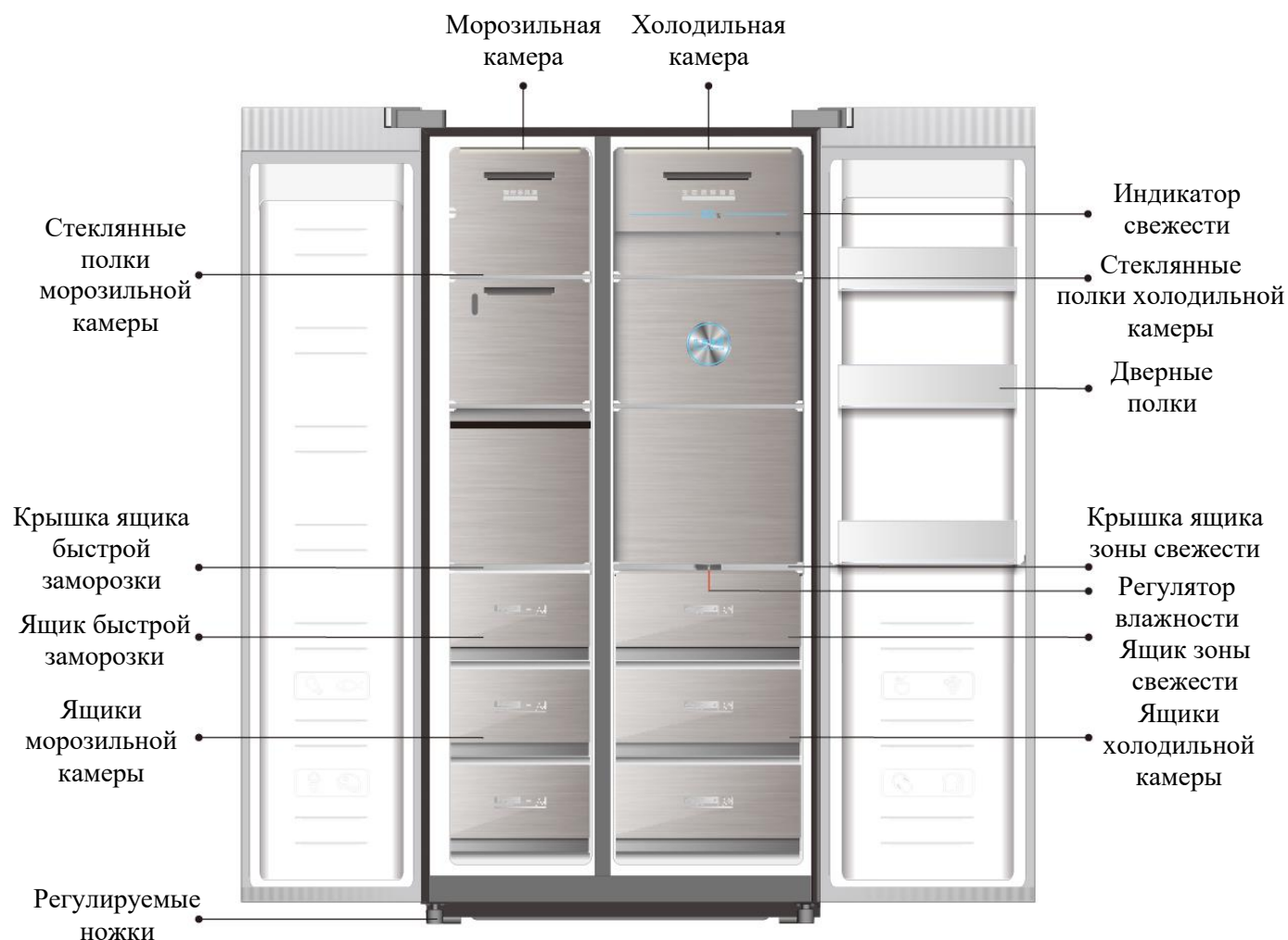
Руководство по эксплуатации

**Перед использованием внимательно прочтите и изучите данное руководство.
Соблюдайте правила техники безопасности при работе с устройством.**

ОГЛАВЛЕНИЕ

ОПИСАНИЕ ПРИБОРА	3
УСТАНОВКА ПРИБОРА	3
ЭЛЕКТРОПИТАНИЕ	4
СОВЕТЫ ПО ИСПОЛЬЗОВАНИЮ	4
ИСПОЛЬЗОВАНИЕ ХОЛОДИЛЬНОЙ КАМЕРЫ	5
ИСПОЛЬЗОВАНИЕ МОРОЗИЛЬНОЙ КАМЕРЫ	6
ИНДИКАТОРЫ ПАНЕЛИ УПРАВЛЕНИЯ.....	8
ПАНЕЛЬ УПРАВЛЕНИЯ	9
РАЗМОРАЖИВАНИЕ ПРИБОРА	11
ЗАМЕНА ЛАМПЫ ПОДСВЕТКИ	11
УСТРАНЕНИЕ НЕИСПРАВНОСТЕЙ	12
ТЕХНИЧЕСКИЕ ХАРАКТЕРИСТИКИ	13

ОПИСАНИЕ ПРИБОРА



УСТАНОВКА ПРИБОРА

Все упаковочные материалы должны быть удалены перед включением питания. Оставьте расстояние в 30 см над холодильником, по 10 см с обеих сторон и сзади от холодильника, иначе это приведет к неправильной циркуляции воздуха, снижению эффекта замораживания и увеличению энергопотребления. Место установки должно быть ровным, твердым и сухим. Если поверхность имеет неровности, используйте регулируемые ножки для выравнивания положения устройства, в противном случае это может вызвать вибрации и шум во время работы. Располагайте прибор на расстоянии от источников тепла (плита, обогреватель или прямые солнечные лучи и т.д.) и в помещениях с достаточной циркуляцией воздуха. Повышенная влажность может повлиять на электроизоляцию и привести к появлению ржавчины. Избегайте тряски и вибраций при перемещении прибора. Не наклоняйте прибор при транспортировке более чем на 45°. Избегайте перемещения холодильника в горизонтальном положении. Дайте холодильнику спокойно постоять более 1 часа после того, как он будет установлен и готов к первому включению, затем включите питание, чтобы убедиться, что холодильник работает нормально.

ЭЛЕКТРОПИТАНИЕ

- Используйте розетку с заземляющим контактом при подключении прибора. Розетка должна оставаться доступной даже после установки холодильника.
- ▲ **Внимание:** место установки не должно быть влажным, это может привести к поражению электрическим током. Также, не подключайте заземляющий провод к водопроводным или газовым трубам.
- Не повредите изоляционный слой провода при подключении и установке прибора. Не вытаскивайте вилку из розетки, дергая за провод. Если Вы обнаружили повреждения вилки или провода питания, прекратите использование прибора во избежание поражения электрическим током.
- ▲ **Внимание:** если провод питания поврежден, во избежание опасности следует обратиться в авторизованный сервисный центр Weissgauff для его ремонта или замены.
Отключайте прибор от сети электропитания:
 - перед обслуживанием или ремонтом
 - перед заменой лампы подсветки
 - в случае отключения электропитания

СОВЕТЫ ПО ИСПОЛЬЗОВАНИЮ

- Не беритесь за вилку мокрыми руками во избежание поражения электрическим током.
- Не используйте легковоспламеняющиеся распылители вблизи холодильника, иначе это может привести к воспламенению при открытии или закрытии дверцы.
- Не разбрызгивайте воду на внешние или внутренние поверхности холодильника. Элементы конструкции холодильника легко выходят из строя или могут привести к поражению электрическим током при прикосновении с водой.
- Не кладите легковоспламеняющиеся вещества в холодильник. Бензин, эфир, сжиженный газ, спирт, и т. п.
- Не помещайте в холодильник предметы, температура которых строго регламентирована (например, сыворотки, вакцины и т. п.).
- Не тяните дверцу холодильника вверх или вниз. Это может привести к неустойчивости холодильника или соскальзыванию продуктов и бутылок из мест их хранения.
- Хладагент (R600a) является легковоспламеняющимся веществом. Хладагент изобутан (R600a) содержится в контуре хладагента прибора, это природный газ с высоким уровнем экологической совместимости, который, тем не менее, легко воспламеняется. Во время транспортировки и установки прибора следите за тем, чтобы ни один из компонентов контура хладагента не был поврежден.
- Запрещается ставить в холодильник горячую воду или теплую пищу. Это может значительно увеличить потребление электроэнергии и, возможно, повредить внутреннюю часть холодильника.
- Категорически запрещается класть продукты и столовые приборы/посуду температурой выше 60°C на крышку холодильника.

- Не храните и не используйте электроприборы в холодильнике.
- ▲ **Внимание:** перед тем, как утилизировать холодильник, необходимо снять уплотнитель с двери, иначе есть опасность, что дети будут заперты в холодильнике, играя с ним.

ИСПОЛЬЗОВАНИЕ ХОЛОДИЛЬНОЙ КАМЕРЫ

- В холодильном отделении температура обычно составляет 2-9°C, для хранения овощей, фруктов и напитков. В холодильном отделении зона рядом с морозильной камерой – с самой низкой температурой, верхняя часть холодильной камеры – имеет более высокую температуру. Вы можете размещать разные продукты в разных местах в зависимости от требований, предъявляемых к их хранению.
- Полку холодильника можно отрегулировать по высоте хранимых продуктов. Выньте полку, выберите подходящее положение, вставьте полку в паз на стенке камеры.
- При первом использовании компрессор должен работать непрерывно в течение нескольких часов. Когда холодильник остынет до установленной температуры и перейдет в режим автоматического включения-выключения компрессора, Вы можете положить продукты в холодильник.

Лучший способ хранения продуктов:

- Для разных продуктов подходят разные температуры. В холодильной камере овощи и фрукты можно хранить в контейнере для фруктов и овощей. Бисквиты, пирожные и т.п. можно положить на полку над контейнером для фруктов и овощей. Банки и бутылки с напитками можно поставить на дверные полки.
- При хранении продуктов используйте пищевую пленку или контейнеры с крышкой, для предотвращения высыхания и смешивания/распространения запахов.
- Овощи и фрукты следует тщательно вымыть, перед тем как поместить в холодильник.
- Оставляйте небольшое расстояние между хранящимися продуктами, недостаток места может нарушить правильную циркуляцию воздуха в камере прибора.
- Горячие продукты следует охладить перед помещением в холодильник, чтобы избежать повышения температуры в камере и одновременного увеличения энергопотребления.
- Если Вы переносите продукты из морозильной камеры в холодильную, чтобы они растаяли, это поможет эффективно экономить энергию. Но не кладите замороженные продукты рядом с охлаждающимися продуктами, иначе охлаждающиеся продукты замерзнут.

Советы по хранению овощей и фруктов:

- Пожалуйста, не храните тропические фрукты. Бананы, ананасы, дыни и другие, не подходят для длительного хранения в холодильнике, так как они ускорят созревание при низкой температуре.
- Листья корнеплодов следует оборвать перед помещением в холодильник.

ИСПОЛЬЗОВАНИЕ МОРОЗИЛЬНОЙ КАМЕРЫ

Температура в морозильной камере регулируется в диапазоне от $-15\text{ }^{\circ}\text{C}$ до $-24\text{ }^{\circ}\text{C}$. Такой температурный режим подходит для рыбы и мяса, которые нуждаются в длительном хранении. Не помещайте в морозильную камеру слишком много продуктов за один раз.

- ▲ **Внимание:** не помещайте бутылки с жидкостью в морозильную камеру, иначе они могут разбиться при замерзании. Не касайтесь замороженных продуктов мокрыми руками, это может привести к обморожению.

Размораживание продуктов:

Есть несколько различных способов размораживания:

- оставить еду при комнатной температуре
- в прохладной воде
- в холодильной камере
- на плите
- в микроволновой печи.

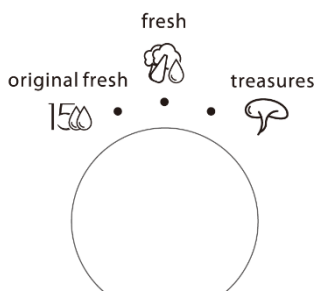
После размораживания продукты не следует снова замораживать, а следует употребить или приготовить как можно скорее.

Использование регулятора влажности

Вы можете поворачивать ручку регулятора влево и вправо по мере необходимости, есть три режима:

- **Original fresh:** подходит для хранения небольшого количества овощей, хлеба и других продуктов, которые легко теряют влагу.
- **Fresh:** подходит для хранения большого количества свежих овощей или свежeweымытых влажных овощей.
- **Treasures:** устанавливает влажность в пределах 45%, подходит для хранения ингредиентов с низким содержанием влаги, таких как высушенная зелень, сушеные ягоды, сушеные грибы, орехи и т. д.

Примечание: пожалуйста, выбирайте подходящие условия хранения в соответствии с типом продуктов.

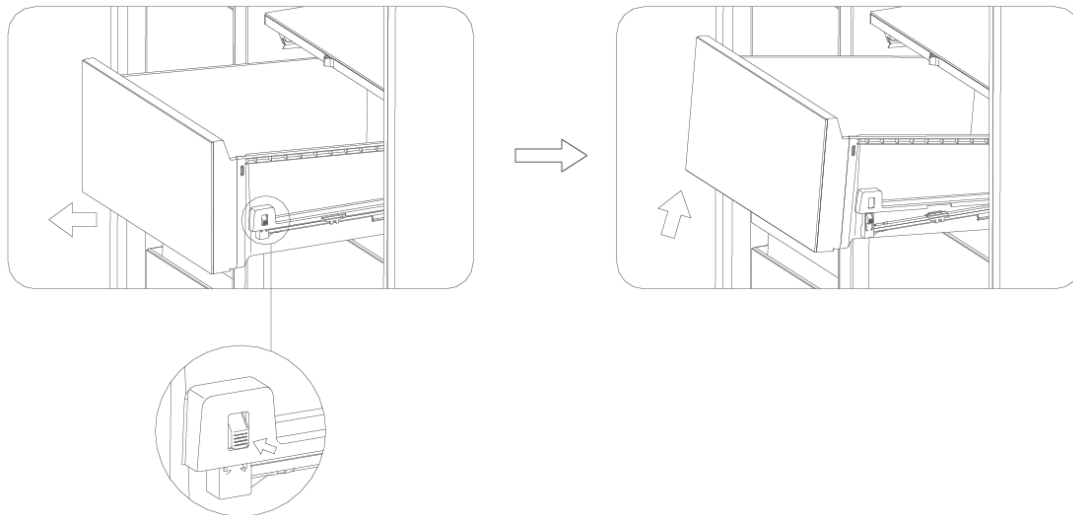


Снятие и установка ящиков

Снятие и установка двух верхних ящиков.

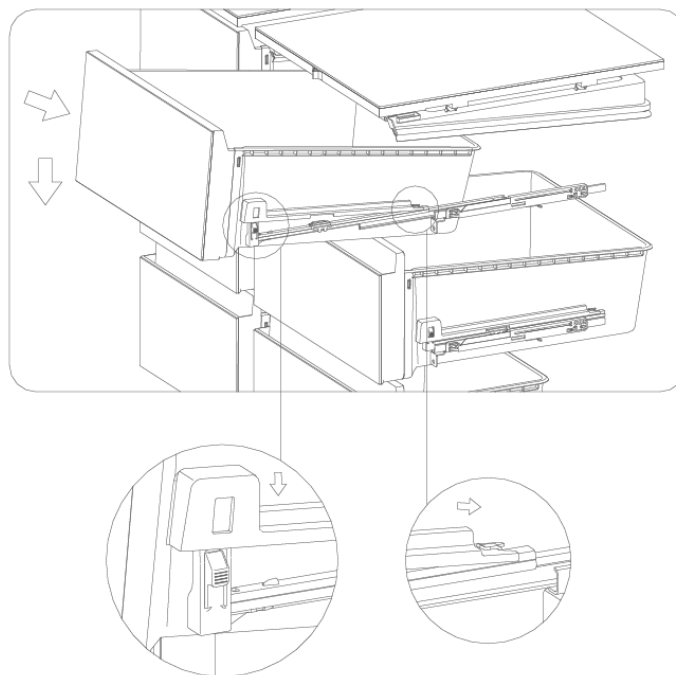
Снятие:

- Выдвиньте ящик до упора;
- Нажмите на крепление рукой, поднимите переднюю часть ящика вверх и освободите отверстия с обеих сторон пластикового фиксатора на направляющей;
- Вытащите ящик, чтобы извлечь его.



Установка:

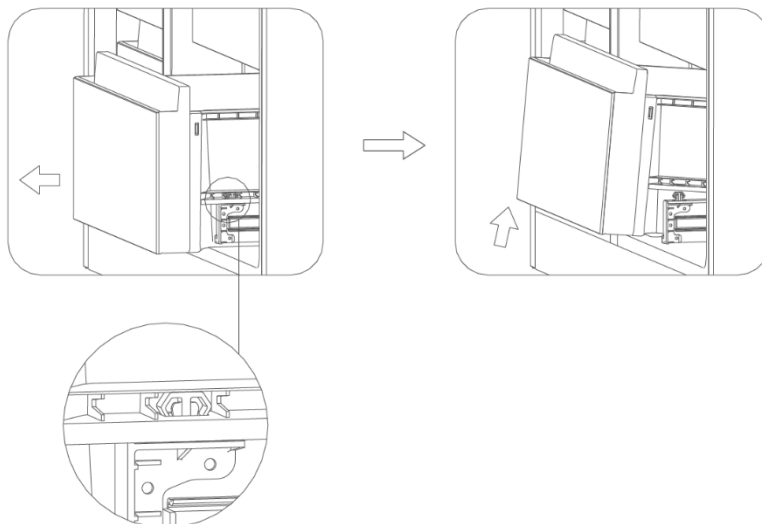
- Выдвиньте направляющую в максимальное положение;
- Вставьте концы опорных ребер с обеих сторон ящика в крепления на конце направляющей;
- Защелкните передние отверстия с обеих сторон выдвижного ящика на пластиковых креплениях на направляющей.



Снятие и установка нижних ящиков.

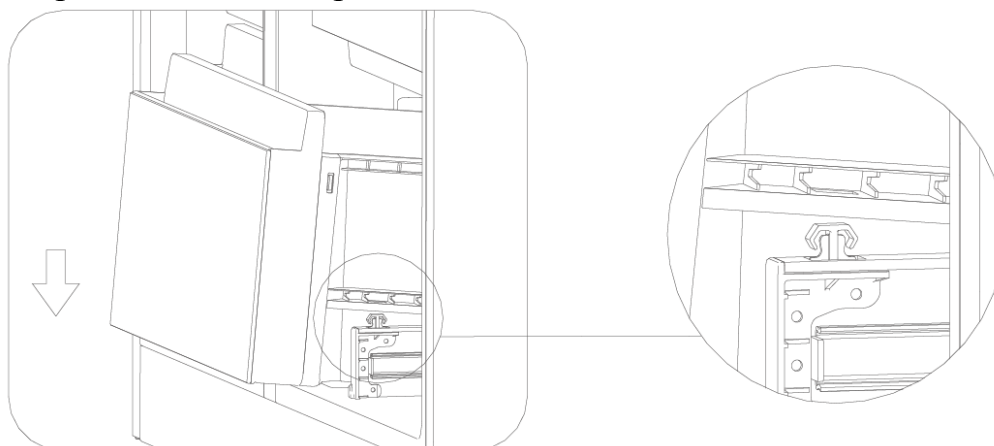
Снятие:

- Выдвиньте ящик до упора;
- Держите направляющую одной рукой, а другой рукой поднимите переднюю часть ящика так, чтобы отверстия с обеих сторон были свободны от пластиковых креплений на направляющей;
- Вытащите ящик, чтобы извлечь его.





Установка:

- Выдвиньте направляющую в максимальное положение;
- Совместите отверстия в передней части ящика с пластиковыми креплениями на направляющих;
- Надавите на ящик так, чтобы отверстия с обеих сторон защелкнулись на пластиковых креплениях на направляющей.



ИНДИКАТОРЫ ПАНЕЛИ УПРАВЛЕНИЯ

	индикатор режима энергосбережения
FAST	индикатор быстрого охлаждения холодильной камеры
FAST	индикатор быстрой заморозки морозильной камеры
ION⁺	индикатор режима сохранения свежести
	индикатор блокировки дисплея

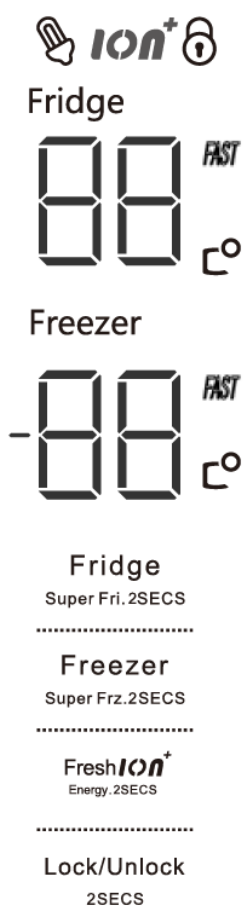
ПАНЕЛЬ УПРАВЛЕНИЯ

Регулировка температуры и функция отключения холодильной камеры.


При нажатии кнопки «Fridge» (регулировка температуры холодильной камеры), значение индикатора, указывающего температуру в холодильном отделении, увеличивается на 1. Когда значение достигает своего максимума, нажмите кнопку еще раз, после чего значение температуры автоматически вернется к своему минимуму и цикл регулировки начнется заново.

Регулировка температуры и функция отключения морозильной камеры.

При нажатии кнопки «Freezer» (регулировка температуры морозильной камеры), значение индикатора, указывающего температуру в морозильном отделении, увеличивается на 1. Когда значение достигает своего максимума, нажмите кнопку еще раз, после чего значение температуры автоматически вернется к своему минимуму и цикл регулировки начнется заново.



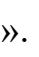
Режим энергосбережения

Нажмите кнопку «ION+» более чем на 3 секунды, после чего устройство автоматически перейдет в режим энергосбережения. На дисплее отобразится индикатор «». Холодильник автоматически отрегулирует температуру в отдельных камерах в соответствии с температурой окружающей среды, тем самым не только будет не только поддерживать наилучшую температуру хранения, но и позволит работать в энергоэффективном режиме (рекомендуется использовать этот режим).

Сохранение свежести

Нажмите кнопку «ION+», холодильник перейдет в режим сохранения свежести. На дисплее отобразится соответствующий индикатор в области холодильного отделения панели управления. Генератор отрицательных ионов начинает работать, дезинфицируя и освежая воздух внутри камеры. Повторное нажатие кнопки позволяет выйти из режима сохранения свежести.

Блокировка дисплея

Без совершения каких-либо операций с прибором в течение 30 секунд, холодильник перейдет в состояние блокировки дисплея. На дисплее отобразится индикатор «». Теперь все операции с панелью управления будут недоступны, за исключением кратковременного нажатия на кнопку блокировки/разблокировки дисплея. В заблокированном состоянии, нажмите кнопку на некоторое время, после этого

индикатор «**ℳ**» исчезнет и дисплей будет разблокирован. В разблокированном состоянии нажмите кнопку на некоторое время, чтобы заблокировать дисплей.

Энергосберегающий режим дисплея

Если не нажимать кнопки в течение 30 секунд, дисплей холодильника перейдет в режим энергосбережения. В этом случае подсветка экрана выключена, на экране ничего не отображается. При нажатии любой кнопки можно выйти из режима энергосбережения, включится подсветка экрана, отобразятся цифровые значения температуры и индикаторы.

Быстрое охлаждение

Если необходимо быстро охладить продукты, нажмите кнопку регулировки температуры холодильной камеры «Fridge» на несколько секунд, чтобы перевести холодильную камеру в режим быстрого охлаждения. Затем в зоне индикатора температуры холодильной камеры загорится индикатор «**FAST**». Температура в холодильном отделении устанавливается в пределах 2°C. Быстрое охлаждение автоматически отключится через некоторое время.

Быстрая заморозка

Если необходимо быстро заморозить продукты, нажмите кнопку регулировки температуры морозильной камеры «Freezer» на несколько секунд, чтобы перевести морозильное отделение в режим быстрой заморозки. Затем в зоне индикатора температуры морозильной камеры загорится индикатор «**FAST**». Температура в морозильном отделении устанавливается в пределах -30°C. Быстрое охлаждение автоматически отключится через некоторое время.

Напоминание об открытой дверце холодильника

Когда дверца холодильной камеры не закрыта в течение длительного времени, на дисплее отображается индикатор «dR» и звучит сигнал тревоги, чтобы избежать утечки охлажденного воздуха и увеличения энергопотребления.

Индикация неисправностей

Прибор имеет функцию отображения неисправностей. Если с датчиком температуры что-то не так, в области дисплея будут отображаться значения «ER.EF» в соответствии с причинами неисправности. В этом случае холодильник все еще может охлаждать продукты, но пользователь должен обратиться в авторизованный сервисный центр Weissgauff для устранения неисправности.

ЧИСТКА И УХОД

Чистка

Каждые 3-5 недель Вы должны тщательно чистить и проверять холодильник на наличие в нем продуктов с истекшим сроком годности. Вы можете использовать нейтральное моющее средство для мытья поверхностей, а затем протереть сухой тканью.

- ▲ **Внимание:** если внутренняя поверхность холодильника была загрязнена растительным маслом или жирными блюдами, немедленно очистите ее, чтобы жир не разрушил внутреннюю поверхность и не привел к образованию трещин.

Обслуживание

Периодическое техническое обслуживание может продлить срок эксплуатации холодильника. Перед обслуживанием шнур питания должен быть извлечен из розетки в целях безопасности. Протрите холодильник мягкой тканью, смоченной теплой водой. Если грязь трудно удалить, Вы можете использовать нейтральное моющее средство для мытья, а затем протереть поверхность сухой тканью. Уплотнитель дверцы следует тщательно очищать, так как он быстро теряет свои свойства при чрезмерном загрязнении и вызывает утечку холодного воздуха из камер устройства.

- ▲ **Внимание:** Избегайте использования для очистки холодильника следующих веществ: абразивный порошок, стиральный порошок, сода, бензол, бензин, кислота, спирт, горячая вода и т. д. Они могут повредить покрытие и пластиковые детали прибора.

Проверьте после чистки и обслуживания:

- Исправны ли вилка и кабель питания
- Не перегревается ли вилка электропитания
- Надежно ли вилка электропитания закреплена в розетке

РАЗМОРАЖИВАНИЕ ПРИБОРА

Этот прибор полностью защищен от замерзания. И холодильная, и морозильная камеры могут размораживаться автоматически. Талая вода будет поступать в поддон для воды, установленный на компрессоре и испаряться.

ЗАМЕНА ЛАМПЫ ПОДСВЕТКИ

1. Отключите холодильник от электросети
2. Снимите крышку, затем удалите винт и демонтируйте светодиодную лампочку
3. Установите лампу, после повторите пункт 2 в обратном порядке.

Если Вам потребуется помощь, пожалуйста, обратитесь в авторизованный сервисный центр Weissgauff.

УСТРАНЕНИЕ НЕИСПРАВНОСТЕЙ

Перед обращением в авторизованный сервисный центр Weissgauff попробуйте самостоятельно устранить неисправность, следуя руководству по эксплуатации.

Прибор не охлаждает продукты:

- Убедитесь, что шнур электропитания исправен.
- Проверьте розетку электропитания с помощью другого прибора.
- Проверьте настройки температуры.

Температура недостаточна для замерзания:

- Убедитесь, что Вы не поместили в морозильную камеру слишком много продуктов за один раз.
- Не расположены ли рядом с прибором источники тепла или открытого огня.
- Убедитесь, что на стенках камеры нет толстого слоя инея.
- Проверьте настройки температуры.

Продукты замерзают в холодильной камере:

- Проверьте настройки температуры.
- Убедитесь, что Вы не храните мокрые продукты или продукты с повышенной влажностью.

Шум компрессора при включении:

- Когда холодильник начинает входить в рабочее состояние, шум запуска компрессора будет громче, что является нормальным состоянием. После некоторого времени непрерывной работы шум уменьшится.

Шум вентилятора:

- Вентилятор автоматически ускоряется, когда температура окружающей среды высока и требуется быстрое охлаждение. В противном случае, разовое добавление большого количества продуктов также может привести к излишнему шуму. Это нормально, после продолжительной работы шум уменьшится.

Слышен звук текущей жидкости:

- При перемещении хладагента внутри контура может образовываться характерный звук, это нормальное явление.

Корпус холодильника нагревается:

- В корпусе холодильника установлены трубки для предотвращения образования конденсата, они могут нагреваться во время работы, это не является неисправностью.

Компрессор сильно нагревается:

- При работе холодильника температура компрессора может достигать до 90°C, это нормально и не является неисправностью.

Снаружи холодильника образуется конденсат:

- В помещениях с повышенной влажностью воздуха, на стенках корпуса может образовываться конденсат, рекомендуется просто удалить его сухой тряпкой.

Хладагент (R600a) является легковоспламеняющимся веществом. Избегайте открытого пламени и источников воспламенения. Тщательно проветрите помещение, в котором находится прибор.

Запрещено изменять спецификации или каким-либо образом модифицировать этот прибор. Повреждение шнура электропитания может привести к короткому замыканию, возгоранию и/или поражению электрическим током. В случае неисправности контура хладагента, следует обратиться в авторизованный сервисный центр Weissgauff.

ТЕХНИЧЕСКИЕ ХАРАКТЕРИСТИКИ

Климатический класс		SN/N/ST/T
Класс защиты от поражения электрическим током		I
Класс энергоэффективности		E (A++)
Напряжение сети	B	220-240
Частота	Гц	50
Потребляемая мощность	Вт	160
Мощность при разморозке	Вт	250
Номинальная сила тока	A	1,4
Энергопотребление	кВт*ч/24 ч	0,912
Энергопотребление год	кВт*ч/год	333
Общий объём	л	649
Общий полезный объём	л	584
Полезный объём морозильной камеры	л	229
Полезный объём холодильной камеры	л	355
Положение морозильной камеры		Слева
Хладагент, объём	г	R600A, 75
Замораживающая способность	кг/24 ч	12
Уровень шума	дБ	41
Материал теплоизоляции		C5H10
Габариты (ШxГxВ)	мм	910*700*1866
Вес нетто	кг	109

Продукт сертифицирован в соответствии с действующим техническим регламентом. Производитель на свое усмотрение и без дополнительных уведомлений может менять комплектацию, внешний вид, страну производства и технические характеристики модели, следуя политике непрерывного улучшения качества выпускаемой продукции. Приобретенная Вами модель может отличаться от описанной в тексте данного руководства.