

Встраиваемый
холодильник-морозильник Evelux
FI 2200



Инструкция по эксплуатации

Evelux

Благодарим Вас за покупку прибора от Evelux.
Перед использованием внимательно ознакомьтесь
с прилагаемой инструкцией и сохраните ее для
дальнейшего использования.

**Встраиваемый
холодильник-морозильник Evelux
FI 2200**

Правила и условия безопасной эксплуатации	4
Общие рекомендации	4
Перед первым использованием	4
Важные указания по безопасности	5
Безопасность людей и детей	6
Рекомендации по хранению	6
Рекомендации по транспортировке	7
Рекомендации по безопасному использованию	7
Охрана окружающей среды	8
Утилизация отслужившего прибора	8
Советы по экономии электроэнергии	9
Установка и подключение	9
Выбор помещения	9
Подключение к электросети	10
Изменение направления открывания дверцы и встраивание прибора в кухонный шкаф	11
Описание прибора	15
Управление прибором	15
Оборудование прибора	16
Рекомендации по хранению продуктов в холодильнике и морозильнике	17
Хранение продуктов в холодильном отделении	19
Замораживание и хранение замороженных продуктов	22
Оттаивание замороженных продуктов	24
Размораживание прибора	24
Уход и чистка	25
Устранение неисправностей	26
Информация об уровне шума	27
Технические данные	29
Гарантия	33
Гарантийный талон	33

Правила и условия безопасной эксплуатации



На нашем веб-сайте www.evelux.ru Вы сможете найти руководства по эксплуатации, информацию о техническом обслуживании, дополнительных принадлежностях, расходных материалах и фирменных запасных частях для своего прибора, рекомендации по правильному использованию изделий.

Перед эксплуатацией прибора внимательно изучите и соблюдайте настоящие инструкции по эксплуатации и установке, а также все документы, предлагающиеся к прибору - это поможет Вам использовать и обслуживать прибор должным образом. Сохраняйте руководство в качестве справочника.

Бытовые холодильники предназначены для охлаждения и хранения в охлажденном состоянии готовых блюд, полуфабрикатов и скоропортящихся продуктов в условиях частного домовладения.

Холодильное отделение предназначено для хранения свежих продуктов при температуре выше 0°C.

Морозильное отделение предназначено для замораживания свежих продуктов и длительного хранения замороженных продуктов (до одного года, в зависимости от вида продукта).

Установка прибора может осуществляться только квалифицированным специалистом.

Производитель не несет ответственности за какие-либо травмы или ущерб, возникший вследствие неправильной установки или эксплуатации.

РЕКОМЕНДАЦИИ ПО ТЕХНИКЕ БЕЗОПАСНОСТИ

Продукт сертифицирован в соответствии с действующим техническим регламентом.

Производитель, следуя политике постоянного совершенствования и обновления оборудования для максимального удовлетворения нужд потребителей, может менять комплектацию, внешний вид, страну производства и технические характеристики модели на свое усмотрение и без дополнительных уведомлений.

ПЕРЕД ПЕРВЫМ ИСПОЛЬЗОВАНИЕМ

Перед подключением и использованием прибора внимательно ознакомьтесь с инструкцией, которая содержит описание прибора и указания по его правильному и безопасному использованию.

Инструкция разработана для нескольких типов приборов, поэтому может включать описание оборудования и отдельных функций, которых нет в вашей модели.

Сохраните инструкцию для дальнейшего использования.

Инструкция также описывает вариант морозильного отделения No Frost, оборудованного вентилятором и автоматическим оттаиванием (опционально, в некоторых моделях).

Проверьте, что вы получили прибор без повреждений. При обнаружении повреждений обратитесь в торговую организацию, где вы приобрели прибор.



ВАЖНАЯ ИНФОРМАЦИЯ (!)

■ ПРЕДУПРЕЖДЕНИЕ!

Пожароопасно / легко воспламеняющиеся вещества.

Подключение прибора к электросети и заземление должны быть выполнены в соответствии с действующими стандартами и предписаниями.

ВНИМАНИЕ! *Не загораживайте вентиляционные отверстия, расположенные в корпусе прибора или во встраиваемой конструкции.*

ВНИМАНИЕ! *Не допускайте повреждения контура хладагента.*

ПРЕДУПРЕЖДЕНИЕ! *Не устанавливайте за прибором многорозеточные удлинители и переносные источники питания.*

Обязательно отключайте прибор от электросети (извлеките вилку соединительного кабеля из розетки) перед очисткой. При отключении от сети беритесь за вилку. Не тяните за кабель!

ПРЕДУПРЕЖДЕНИЕ! *Во избежание возможных травм, замену соединительного кабеля может проводить производитель, авторизованный сервисный центр или квалифицированный специалист.*

ПРЕДУПРЕЖДЕНИЕ! *При установке прибора следите, чтобы соединительный кабель не был зажат или поврежден.*

Если не работает светодиодное освещение (опционально), обратитесь в сервисный центр. Не пытайтесь отремонтировать светодиодное освещение самостоятельно, это может привести к удару электрическим током.

ПРЕДУПРЕЖДЕНИЕ! *Не используйте внутри прибора электрические устройства, не разрешенные производителем.*

ПРЕДУПРЕЖДЕНИЕ! *Не используйте механические устройства или другие средства для ускорения процесса оттаивания, кроме рекомендуемых изготовителем.*

ПРЕДУПРЕЖДЕНИЕ! *Во избежание опасности, вызванной нестабильностью прибора, его установка должна быть выполнена в соответствии с инструкцией.*

Опасность обморожения!

Не прикасайтесь и не кладите в рот замороженные продукты во избежание обморожения.

Безопасность людей и детей

Прибор может быть использован людьми (включая детей) с ограниченными физическими, сенсорными и умственными способностями или с недостатком опыта или знаний, только если они находятся под присмотром или руководством лиц, ответственных за их безопасность.

Следите за детьми, чтобы они не играли с прибором.

Дети могут очищать и осуществлять обслуживание прибора только под присмотром.

Удалите с прибора упаковку (упаковка предназначена для защиты прибора и его отдельных компонентов при транспортировке), при этом следите, чтобы дети не находились поблизости. Опасность травм или удушья!

Относится к европейским странам

Прибор может быть использован детьми в возрасте от 8 лет и людьми с ограниченными физическими, сенсорными и умственными способностями или с недостатком опыта или знаний, только если они находятся под присмотром или получили инструкции по безопасному использованию прибора и понимают опасности, связанные с его эксплуатацией.

Не позволяйте детям играть с прибором. Дети могут очищать и осуществлять обслуживание прибора только под присмотром.

Детям в возрасте от 3 до 8 лет разрешается загружать и выгружать продукты из холодильных приборов.

Предупреждение о хладагенте

Этот прибор содержит небольшое количество безопасного для окружающей среды, но горючего газа изобутан (R600a). Следите, чтобы не были повреждены компоненты контура охлаждения. Утечка хладагента не представляет опасность для окружающей среды, но может привести к травме глаз или к возгоранию!

При обнаружении утечки хладагента хорошо проветрите помещение, отсоедините прибор от электросети и обратитесь в сервисный центр.

РЕКОМЕНДАЦИИ ПО ХРАНЕНИЮ

До начала эксплуатации, а также при длительных перерывах в использовании прибор следует хранить в оригинальной заводской упаковке в сухом, защищенном от прямых солнечных лучей, воздействия низких температур, пыли, паров агрессивных веществ и т.п. месте, исключая резкие перепады температур и образование конденсата, соблюдая рекомендации ГОСТ 15150-69.

РЕКОМЕНДАЦИИ ПО ТРАНСПОРТИРОВКЕ

При установке, переноске или подъеме устройства не держитесь за дверные ручки, не тяните за конденсатор, расположенный в задней части холодильника, и не прикасайтесь к компрессорному агрегату. При транспортировке, переноске или установке холодильника-морозильника не наклоняйте его более, чем на 40° от вертикального положения. Если при транспортировке, переноске или установке холодильник-морозильник наклонялся на более, чем на 40° от вертикального положения, то такой холодильник-морозильник может быть включен не менее, чем через 4 часа после его установки в правильное положение.

Это необходимо сделать во избежание неполадок в работе прибора из-за воздействия на систему охлаждения при транспортировке.

РЕКОМЕНДАЦИИ ПО БЕЗОПАСНОМУ ИСПОЛЬЗОВАНИЮ

ПРЕДУПРЕЖДЕНИЕ! Прибор предназначен для использования в бытовых и аналогичных условиях, в частности:

- в кухонных зонах для персонала в магазинах, офисах и прочих производственных условиях,
- на сельскохозяйственных фермах, постояльцами в гостиницах, мотелях и прочей инфраструктуре жилого типа,
- в местах ночлега и завтрака,
- при организации общественного питания и в аналогичных условиях, где не предусмотрена розничная торговля.

ПРЕДУПРЕЖДЕНИЕ! Не закрывайте вентиляционные отверстия прибора и кухонного шкафа, куда встроен прибор; содержите их в чистоте.

Нельзя устанавливать прибор на открытом пространстве. На прибор не должны попадать капли дождя и брызги.

Не храните внутри прибора взрывчатые вещества, например, воспламеняющиеся газы в баллонах под давлением.

Если вы не собираетесь пользоваться прибором длительное время, выключите его и извлеките присоединительный кабель из розетки. Выньте продукты, разморозьте и очистите прибор, оставьте дверцу приоткрытой.

В случае неисправности или отключения электроэнергии не открывайте морозильник в течение 16-ти часов. Если за это время неисправность не устранена или подача электроэнергии не восстановлена, продукты необходимо использовать или поместить в другой морозильник или холодное место.

Охрана окружающей среды

Электробытовой прибор и его упаковка должны быть утилизированы с наименьшим вредом для окружающей среды и в соответствии с правилами по утилизации отходов в Вашем регионе. Не выбрасывайте прибор вместе с обычным бытовым мусором.

Правильно утилизируйте упаковку прибора.

Все материалы, из которых изготовлена упаковка, подлежат утилизации или переработке для повторного использования:

Пластмассовые детали отмечены в соответствии с международными стандартами сокращений:

PS – полистирол (фасонные детали из вспененного полистирола, не содержащего CFE)

PE – полиэтилен (упаковочный материал)

PP – полипропилен (обвязочные ленты)

Упаковочная коробка произведена из переработанных материалов и подлежит переработке в качестве бумажных отходов.

Данный прибор маркирован в соответствии с Директивой 2002/96/ЕС, касающейся отходов электрического и электронного оборудования (WEEE). Правильная утилизация данного прибора поможет предотвратить причинение потенциального вреда окружающей среде и здоровью человека, причинение которого возможно при неправильной утилизации.

Утилизация отслужившего прибора

ПРЕДУПРЕЖДЕНИЕ! При установке, очистке и утилизации прибора не допускайте повреждения изоляции и охлаждающего контура. Этим вы предотвратите причинение ущерба окружающей среде.

Символ на изделии или его упаковке указывает, что оно не подлежит утилизации в качестве бытовых отходов. Изделие следует сдать в соответствующий пункт приема электронного и электрооборудования для последующей утилизации. обращения с подобными отходами. За более подробной информацией об утилизации изделия просьба обращаться к местным властям, в службу по вывозу и утилизации отходов или в магазин, в котором вы приобрели изделие.

При этом отслужившее изделие нужно сделать непригодным для использования:

- отсоедините прибор от электросети и обрежьте присоединительный кабель;
- снимите дверцы и оставьте полки внутри прибора. Так дети не смогут закрыться внутри прибора.
- не позволяйте детям играть с отслужившим прибором.



СОВЕТЫ ПО ЭКОНОМИИ ЭЛЕКТРОЭНЕРГИИ

- Соблюдайте указания по установке, приведенные в инструкции по эксплуатации.
- Не открывайте дверцу без надобности.
- Периодически проверяйте беспрепятственную вентиляцию за прибором.
- Содержите в чистоте конденсатор на задней стенке прибора (см. раздел «Очистка»).
- Поврежденный или негерметичный уплотнитель необходимо немедленно заменить.
- Храните продукты в закрытых контейнерах или другой соответствующей упаковке.
- Перед тем как поставить продукты в прибор, охладите их до комнатной температуры.
- Размораживайте замороженные продукты в холодильном отделении.
- Морозильное отделение с ручным размораживанием рекомендуется размораживать при образовании слоя инея или льда толщиной 3-5 мм (кроме моделей с системой No Frost).
- Рекомендуется устанавливать полки на одинаковом расстоянии и хранить продукты так, чтобы воздух мог свободно циркулировать (следуйте рекомендации по распределению продуктов, которые приведены в данной инструкции).
- Не загромождайте вентилятор продуктами (опционально, при наличии вентилятора)
- Включайте вентилятор и ионизатор воздуха при необходимости, так как они дополнительно потребляют электроэнергию (опционально, при наличии вентилятора и ионизатора воздуха).

УСТАНОВКА И ПОДКЛЮЧЕНИЕ

ВЫБОР ПОМЕЩЕНИЯ

Установите прибор в сухом, проветриваемом помещении. Допустимая температура окружающей среды для правильной работы прибора зависит от его климатического класса. Климатический класс указан на этикетке прибора.

Климатический класс	Температура	Относительная влажность
SN (субнормальный)	от +10 °С до +32 °С	≤75%
N (нормальный)	от +16 °С до +32 °С	
ST (субтропический)	от +16 °С до +38 °С	
T (тропический)	от +16 °С до +43 °С	

Температура в помещении, где установлен прибор, не должна опускаться ниже +5°C, так как это может привести к неполадкам в работе прибора или его неисправности.

- Если вилка недоступна, отключение можно осуществлять с помощью выключателя, встроенного в стационарную проводку в соответствии с правилами устройства электроустановок (обеспечивающего зазор между разомкнутыми контактами не менее 3 мм).
- Не устанавливайте прибор вблизи устройств, излучающих тепло, например, плит, радиаторов отопления, бойлеров, а также в зоне действия прямых солнечных лучей. Минимальное

расстояние от прибора до электрической или газовой плиты 3 сантиметра, до масляной печи или устройств, работающих на твердом топливе, 30 сантиметров. Если выдержать указанные расстояния невозможно, используйте специальную изоляционную панель.

Предупреждение! Установите прибор в просторном помещении. На 8 грамм хладагента требуется не менее 1 м³ помещения. Количество хладагента указано на этикетке прибора.

■ В цоколе кухонного шкафа, куда встраивается прибор, необходимо предусмотреть отверстие площадью не менее 200 см², через которое будет поступать охлаждающий воздух. Воздух выходит наружу в верхней части кухонного шкафа, поэтому не загромождайте верхнее вентиляционное отверстие.

Несоблюдение этого условия может привести к поломке прибора.

Предупреждение!

При встраивании приборов в кухонную мебель вплотную друг к другу (side by side) каждый прибор должен быть установлен в отдельный кухонный шкаф.

Необходимо приобрести комплект от образования конденсата и соединительный шнур для его подключения. Для подключения комплекта требуется дополнительная вилка.

В целях безопасности установку комплекта может производить только авторизованный сервисный персонал!

Подключение к электросети

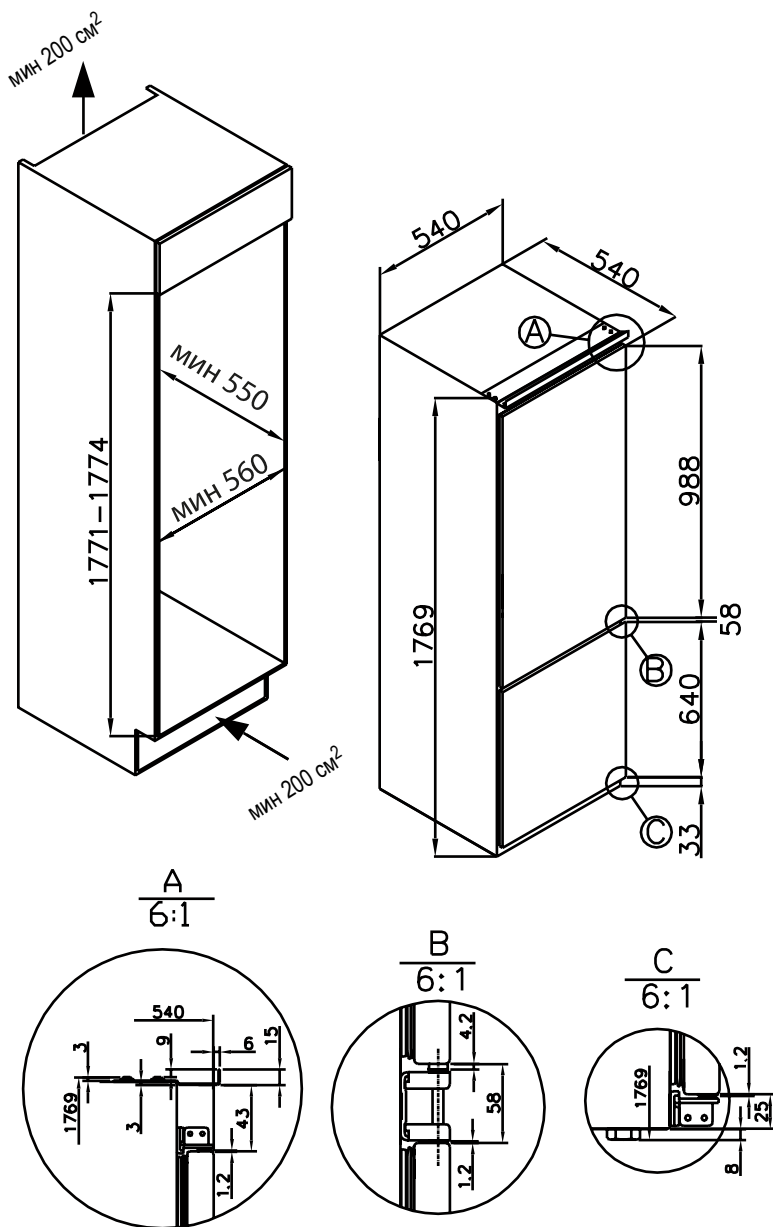
■ Подключите прибор к электросети с помощью присоединительного кабеля. Розетка подключения должна иметь заземляющий контакт (заземляющая штепсельная розетка).

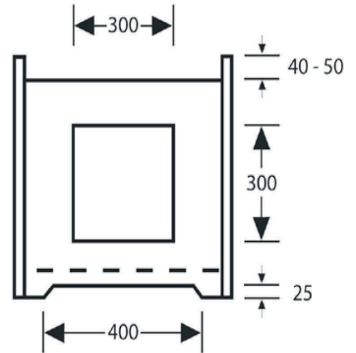
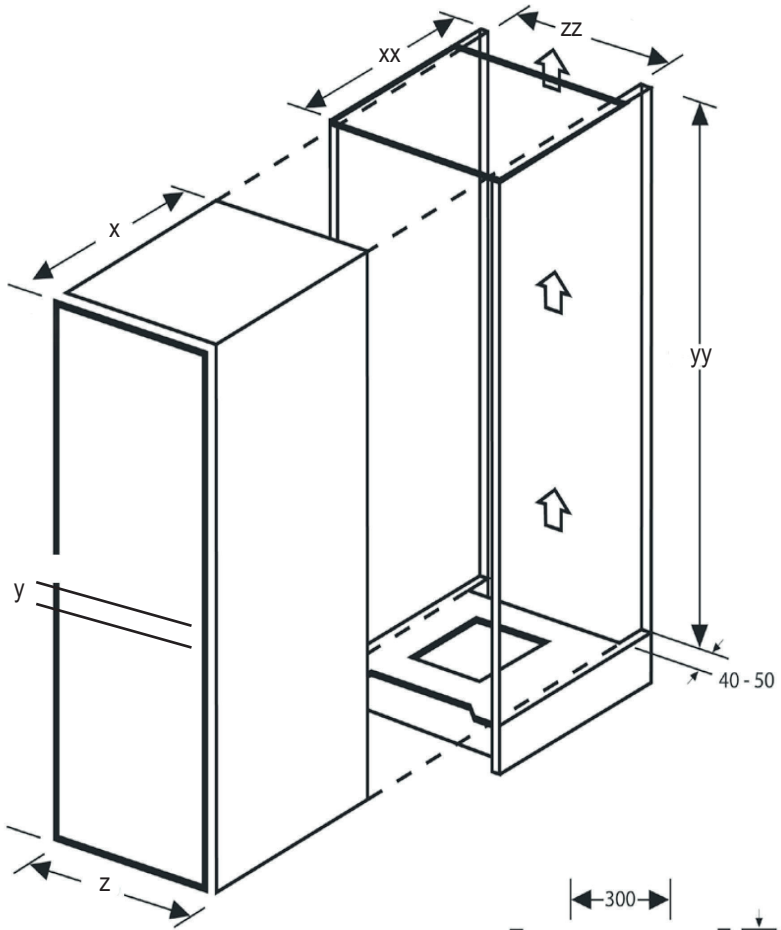
■ Перед подключением необходимо проверить, совпадают ли напряжение и частота, указанные в заводской табличке прибора, с фактическими параметрами сети.

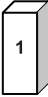

■ Подключение прибора к электросети и заземление должны быть выполнены в соответствии с действующими стандартами и предписаниями. Прибор выдерживает кратковременные перепады номинального напряжения в диапазоне от -6% до +6%.

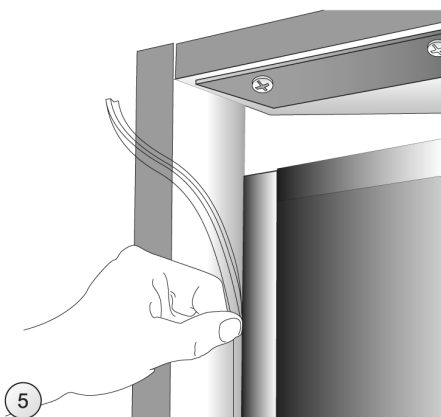
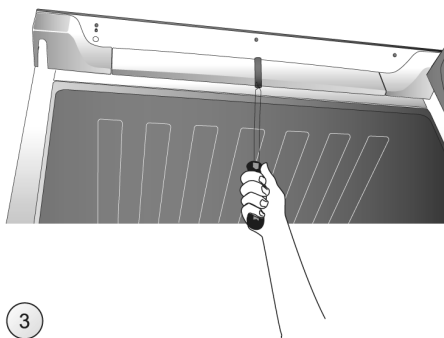
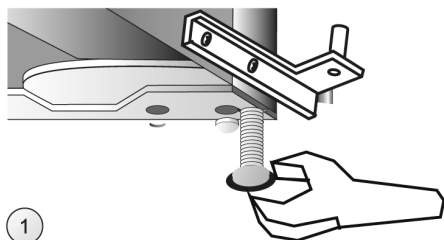
ИЗМЕНЕНИЕ НАПРАВЛЕНИЯ ОТКРЫВАНИЯ ДВЕРЦЫ И
ВСТРАИВАНИЕ ПРИБОРА В КУХОННЫЙ ШКАФ

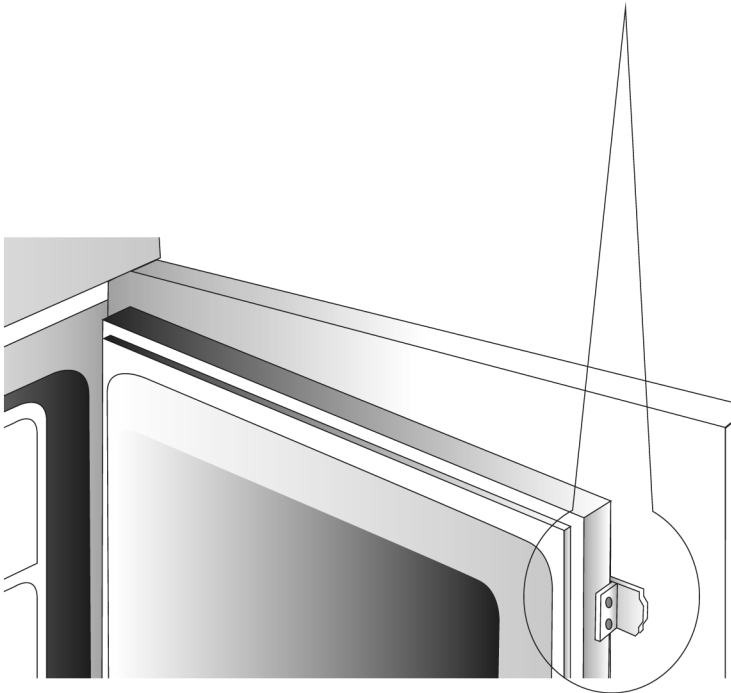
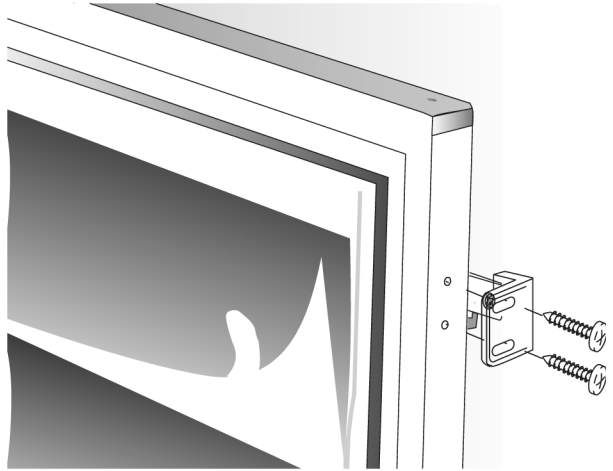
См. рис. ниже:



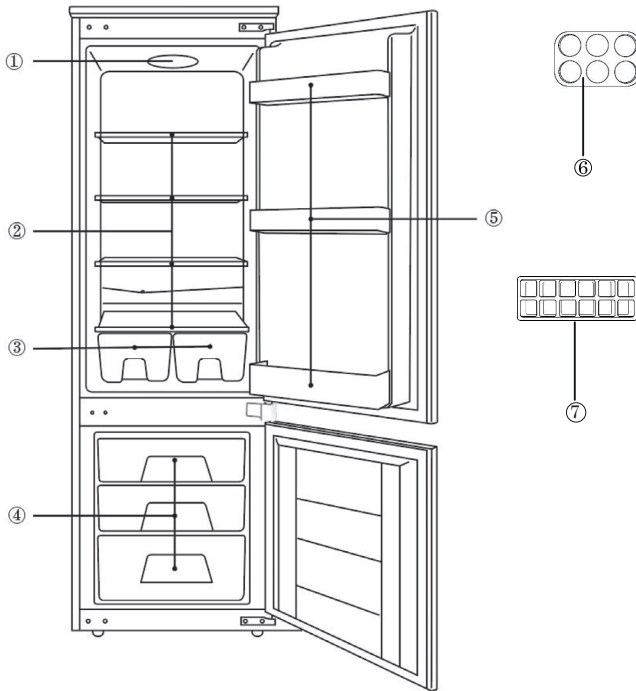


X (MM)	Y (MM)	Z (MM)	XX (MM)	YY (MM)	ZZ (MM)	 / 
540	1776	540	550-560	1778-1785	560	2





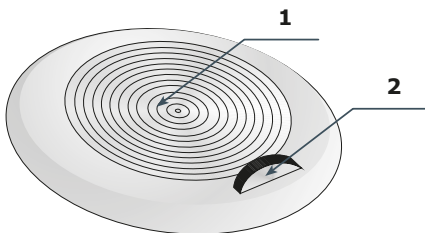
6



1. Панель управления и подсветка
2. Стекланные полки
3. Контейнеры для овощей и фруктов
4. Ящики морозильного отделения
5. Дверные полки
6. Лоток для яиц (2 шт., опционально)
7. Контейнер для льда

Управление прибором

(для моделей с механическим управлением)



1. Источник света
2. Регулятор температуры

После подключения прибора к электросети, он включается автоматически. Вы можете настроить температуру в соответствии с вашими требованиями, повернув регулятор температуры:

Минимальное охлаждение – поверните селектор в крайнее левое положение

Максимальное охлаждение – поверните селектор в крайнее правой положение.

Рекомендуем вам установить регулятор температуры в среднее положение, в дальнейшем можно отрегулировать температуру согласно вашим предпочтениям.

ДОПОЛНИТЕЛЬНЫЕ РЕКОМЕНДАЦИИ:

На температуру внутри устройства влияют многие факторы. Настройка регулятора зависит, помимо прочего, от температуры окружающей среды, степени инсоляции, частоты открытия дверцы устройства, количества пищевых продуктов.

Средняя положение регулятора в большинстве случаев является наиболее оптимальным.

Рекомендуется загружать холодильник по истечении 4 часов работы устройства после включения.

Не следует менять настройки температуры в зависимости от времени года: повышение температуры окружающей среды будет зафиксировано с помощью датчиков, и компрессор автоматически перейдет в соответствующий режим для сохранения температуры, установленной внутри камер.

Незначительные изменения температуры являются нормальным явлением и могут возникнуть, например, во время хранения в холодильнике большого количества свежих продуктов или когда двери прибора были открыты в течение длительного времени. Это не влияет на качество сохранения продуктов, температура быстро вернется к нужному уровню.

ОБОРУДОВАНИЕ ПРИБОРА (В ЗАВИСИМОСТИ ОТ МОДЕЛИ)

ПОЛКИ

Полки внутри холодильного отделения можно переставлять по высоте. Перед перестановкой или извлечением освободите полку.

Чтобы переставить полку, приподнимите ее спереди и, придерживая сзади, извлеките и переставьте на уровень выше или ниже. Скоропортящиеся продукты храните на полке сзади, где холоднее всего.

КОНТЕЙНЕР ДЛЯ ОВОЩЕЙ И ФРУКТОВ

Контейнер в нижней части холодильного отделения предназначен для хранения овощей и фруктов. Контейнер обеспечивает оптимальный уровень влажности, предупреждающий высушивание продуктов. Для извлечения контейнера потяните его на себя, приподнимите его спереди и извлеките.

ВНУТРЕННЯЯ СТОРОНА ДВЕРЦЫ ХОЛОДИЛЬНОГО ОТДЕЛЕНИЯ

РЕГУЛИРУЕМЫЕ ПО ВЫСОТЕ ДВЕРНЫЕ ПОЛКИ

На внутренней стороне дверцы холодильного отделения находятся регулируемые по высоте полки (емкости), предназначенные для хранения сыра, сливочного масла, яиц, йогурта, других продуктов в небольших упаковках, тюбиков, консервов. Внизу на дверце находится полка для бутылок.

Чтобы переставить полку, медленно потяните ее, пока она не высвободится, а затем установите на нужное место.

ПОДСТАВКА ДЛЯ ЯИЦ / ФОРМА ДЛЯ ЛЬДА

Если вы используете подставку для хранения яиц, установите ее в дверную полку.

Если вы используете подставку для приготовления льда, налейте в углубления воду и поставьте форму в морозильник горизонтально, чтобы вода не пролилась.

ОСВЕЩЕНИЕ

Опционально, для приборов, предварительно оснащенных лампами накаливания или приборов, оснащенных светодиодным освещением в виде лампочки с цоколем E14.

Замена освещения

- Переведите селектор температуры в положение «выключено», затем выньте вилку из розетки.
- Демонтируйте защитную крышку лампочки и выньте ее.
- Замените лампочку на исправную с такими же параметрами, как предварительно установлено на устройстве (220-240 В, макс 10 Вт E14, максимальные размеры лампы: диаметр - 26 мм, длина 55 мм).
- Поставьте защитную крышку лампочки на место.
- Не используйте лампочки, мощность которых больше или меньше, чем у оригинальной, их параметры должны соответствовать вышеуказанным.

Внимание: применяемые лампочки не предназначены для освещения жилых помещений.

Рекомендации по хранению продуктов в холодильнике и морозильнике

- Продукты следует размещать на тарелках, в емкостях или паковать в пищевую пленку.
- Рекомендуется равномерно распределять продукты на полках.
- Следует проверить, не прикасаются ли продукты к задней стенке, т.к. это может привести к замораживанию или увлажнению продуктов.
- Не следует ставить в холодильник емкости с горячим содержимым.

- Продукты, которые легко впитывают посторонние запахи, такие как масло, молоко, творог и такие, которые выделяют интенсивный запах, например - рыба, колбаса, сыры – следует упаковывать в пленку или хранить в тщательно закрытых емкостях.
- Хранение овощей с большим содержанием воды приводит к конденсации водяного пара над ящиками для овощей; это явление не препятствует правильному функционированию холодильника. Перед хранением овощей или фруктов в холодильнике рекомендуется удалить излишки влаги на поверхности - слишком большое количество влаги сокращает срок хранения овощей, фруктов, особенно зелени. Не следует мыть овощи перед размещением их на хранение. Во время мытья удаляется натуральная защитная оболочка, поэтому лучше мыть овощи непосредственно перед их употреблением.
- Рекомендуется складывать продукты в корзины до естественного предела загрузки.

РЕКОМЕНДАЦИИ ПО РАСПРЕДЕЛЕНИЮ ПРОДУКТОВ



Зоны холодильного отделения:

Верхняя зона: консервированные продукты, хлеб, вино, выпечка.

Центральная зона: молочные продукты, готовые продукты, десерты, соки, пиво, готовые блюда.

Контейнер для овощей и фруктов: свежие фрукты, овощи, салат, корнеплоды, картофель, лук, чеснок, помидоры, квашеная капуста, репа.

Зоны на дверце холодильного отделения:

Верхние/центральные полки: яйца, сливочное масло, сыр.

Нижние полки: напитки в бутылках и алюминиевых банках.

Не храните в холодильном отделении чувствительные к низким температурам фрукты (ананас, бананы, папайя, цитрусовые) и овощи (кабачки, баклажаны, огурцы, болгарский перец, помидоры, картофель).

Зоны морозильного отделения:

Замораживание и хранение замороженных продуктов (см. раздел «Замораживание и хранение замороженных продуктов»).

Не храните в морозильном отделении салат, яйца, яблоки, груши, виноград, персики, йогурт, простоквашу, сметану, майонез.

Хранение продуктов в холодильном отделении

Правильная эксплуатация прибора, соответствующая упаковка продуктов, поддержание правильной температуры и соблюдение правил гигиены имеют решающее значение для качества хранения продуктов.

Соблюдайте сроки хранения продуктов, указанные на упаковке.

Продукты, хранящиеся в холодильном отделении, должны быть соответствующе упакованы или находиться в закрытых емкостях, чтобы не выделять запахи и влагу и не впитывать их от других продуктов.

В холодильном отделении нельзя хранить легковоспламеняющиеся, летучие и взрывчатые вещества.

Бутылки с жидкостями с высоким содержанием алкоголя храните плотно закрытыми, в вертикальном положении.

Некоторые органические растворы, эфирные масла, содержащиеся в кожуре лимона и апельсина, жирные кислоты могут при длительном контакте с пластиковыми поверхностями и уплотнителями привести к их повреждению и преждевременному старению.

Неприятный запах предупреждает о загрязнении прибора или о порче продуктов (см. раздел «Очистка»). Если вас долго не будет дома, уберите из холодильного отделения скоропортящиеся продукты.

СРОКИ И УСЛОВИЯ ХРАНЕНИЯ ПРОДУКТОВ

ПРОДУКТ	Оптимальная тем-ра хранения,	Оптимальная влажность хранения, %	Ориентировочный срок хранения
Свинина	от -1 до 4	95	3 дня
Говядина	от 0 до 4	95	до 3 недель
Баранина	от 0 до 4	95	14 дней
Курица	от 0 до 4	95	3 дня
Рыба	от 0 до 4	95	3-10 дней
Моллюски	от 0 до 4	95	2 дня
Говядина в вакуумной упаковке	1,5	95	16 недель
Молочные продукты (йогурт, сметана, сливочное масло, мягкие сыры, сырные спреды)	от 2 до 4	95	7-10 дней
Свекла	0	95	3-5 месяцев
Брокколи	0	95-100	10-14 дней
Капуста молодая	0	98-100	3-6 недель
Морковь	0	98-100	4-5 месяцев
Салат зимний	0	95-100	2-3 недели
Чеснок	0	65-70	6-7 месяцев
Кольраби	0	98-100	2-3 месяца
Брюссельская капуста	0	90-95	3-5 недель
Китайская капуста	0	95-100	2-3 месяца
Капуста поздняя	0	98-100	3-4 месяца
Морковь	0	95-100	2 недели
Цветная капуста	0	95-98	2-4 недели
Стебли сельдерея	0	98-100	2-3 месяца
Мангольд	0	95-100	10-14 дней

ПРОДУКТ	Оптимальная тем-ра хранения,	Оптимальная влажность хранения, %	Ориентировочный срок хранения
Радичио	0	95-100	2-4 недели
Кукуруза	0	95-98	5-8 дней
Порей	0	95-100	2-3 месяца
Грибы	0	95	3-4 дня
Петрушка	0	95-100	2-3 дня
Пастернак	0	98-100	4-6 месяцев
Редька	0	95-100	2-4 месяца
Хрен	0	98-100	10-12 месяцев
Цветная капуста	от 0 до 2	90-95	2-4 недели
Лук	от 0 до 2	65-70	6-7 месяцев
Спаржа	от 0 до 2	95-100	2-3 недели
Зеленый горошек	от 0 до 2	95-98	1-2 недели
Овощи порезанные	от 0 до 2	90-95	до 5 дней
Крыжовник	от 0 до 2	90-95	3-4 недели
Огурцы	от 4 до 10	95	10-14 дней
Картофель	от 7 до 10	90-95	до 9 месяцев
Авокадо незрелый	от 7 до 10	85-95	до 6 недель
Болгарский перец	от 7 до 10	90-95	2-3 недели
Помидоры	от 10 до 12	85-90	4-7 дней
Фасоль в бобах	< 15	40-50	6-10 месяцев
Груши	-3	90-95	2-7 месяцев
Абрикосы	-1	90-95	1-3 недели
Клубника	0	90-95	3-7 дней
Малина	от 0 до 2	90-95	2-3 дня
Смородина	от 0 до 2	90-95	1-4 недели
Виноград	от 0 до 2	85	2-8 недель
Киви спелый	от 0 до 2	90-95	1-3 месяца
Персики	от 0 до 2	90-95	2-4 недели

ПРОДУКТ	Оптимальная тем-ра хранения,	Оптимальная влажность хранения, %	Ориентировочный срок хранения
Черешня	от 0 до 2	90-95	2-3 недели
Киви неспелый	от 0 до 2	90-95	2-6 месяцев
Нектарины	от 0 до 2	90-95	1-3 недели
Апельсины	от 0 до 2	90-95	2-4 недели
Хурма	от 0 до 2	90-95	2-3 месяца
Слива	от 0 до 2	90-95	2-5 недель
Фрукты нарезанные	от 0 до 2	90-95	до 10 дней
Яблоки	от 0 до 4	90-95	1-12 месяцев
Дыня	4	90-95	15 дней
Апельсины	от 4 до 7	90-95	2-4 недели
Мандарины	от 5 до 8	90-95	2-4 недели
Манго	от 10 до 13	85-95	2-3 недели
Дыня	от 10 до 13	85-95	1-2 недели
Ананас	от 10 до 13	85-95	2-4 недели
Лимоны	от 11 до 13	90-95	2-3 недели
Арбуз	от 12 до 15	85-95	1-3 недели
Грейпфрут	от 13 до 16	90-95	1-3 недели

Замораживание и хранение замороженных продуктов

Замораживание

- Замораживать можно практически все продовольственные продукты, за исключением овощей, потребляемых в сыром виде, например, зеленого салата. Для замораживания следует использовать продовольственные продукты только самого высокого качества, разделенные на порции, предназначенные для одноразового употребления.
- Продукты следует запаковать в материалы без запаха, стойкие к проникновению воздуха и влажности, а также нечувствительные к жирам. Наилучшими материалами являются: пакеты, полиэтиленовая пленка, алюминиевая фольга. Упаковка должна быть плотной и тщательно прилегать к замороженным продуктам. Не следует применять стеклянные упаковки.
- Свежие и теплые продукты (комнатной температуры), предназначенные для замораживания, не должны прикасаться к уже замороженным продуктам. Это позволит сохранить замороженные продукты в оптимальном состоянии.

Рекомендуем переложить замороженные порции на одну сторону камеры морозилки, а свежие порции поместить на противоположной стороне и максимально пододвинуть к задней и боковой стенкам.

- Не рекомендуется загружать в морозильную камеру за один раз в течение одних суток больше свежих продуктов, чем это указано в таблице технической спецификации прибора.
- Следует помнить, что на температуру в камере морозилки влияют такие факторы как: окружающая температура, степень загрузки продовольственными продуктами, частота открывания дверей, степень замораживания морозильника, настройки термостата.
- Если после закрытия камеры морозильника двери не удастся повторно открыть, советуем подождать 1-2 минуты, пока возникшее там давление будет скомпенсировано.
- Срок хранения замороженных продуктов зависит от их качества в свежем состоянии перед замораживанием, а также от температуры хранения. При сохранении температуры -18°C или более низкой рекомендуются следующие сроки хранения:

Продукты	Срок хранения
Фрукты, говядина	от 10 до 12 месяцев
Овощи, телятина, птица	от 8 до 10 месяцев
Дичь	от 6 до 8 месяцев
Свинина	от 4 до 6 месяцев
Мясной фарш	4 месяца
Хлеб, выпечка, готовые блюда, нежирная рыба	3 месяца
Потроха	2 месяца
Копченые колбаски, жирная рыба	1 месяц

Внимание: максимальное количество свежих продуктов, которое можно заморозить за сутки, указано в технических данных прибора. Загрузка большего количества продуктов приведет к ухудшению качества замораживания, а также к потере качества уже замороженных продуктов.

ХРАНЕНИЕ ПРОДУКТОВ, ЗАМОРОЖЕННЫХ ПРОМЫШЛЕННЫМ СПОСОБОМ

- Следуйте указаниям производителя по правильному хранению и использованию продуктов. На упаковке указан срок и температура их хранения.
- При покупке выбирайте продукты в неповрежденной упаковке, хранящиеся в морозильниках при температуре не выше -18°C .
- Не покупайте покрытых инеем продуктов, так как они уже несколько раз размораживались.
- При транспортировке предохраняйте продукты от размораживания, так как повышение температуры сокращает срок хранения и снижает качество продуктов.

ОТТАИВАНИЕ ЗАМОРОЖЕННЫХ ПРОДУКТОВ

Подтаявшие или размороженные продукты следует как можно быстрее использовать. Холод «консервирует» продукты, но не уничтожает находящиеся в нем микроорганизмы, которые после размораживания становятся активны и могут в течение короткого времени испортить продукт.

Частичное размораживание снижает пищевую ценность продуктов, особенно овощей, фруктов и готовых блюд.

Размораживание прибора

РАЗМОРАЖИВАНИЕ ХОЛОДИЛЬНОГО ОТДЕЛЕНИЯ

Холодильное отделение не требует размораживания, так как лед на задней стенке оттаивает автоматически.

Лед, образующийся на задней стенке во время работы компрессора, во время остановки компрессора оттаивает и в виде капель стекает вниз. Затем поступает через отверстие в задней стенке холодильного отделения в емкость над компрессором и оттуда испаряется. Для обеспечения свободного стекания воды не загораживайте отверстие для стока в задней стенке холодильного отделения.

Если на задней стенке холодильного отделения образуется чрезмерный слой льда (толщиной 3-5 мм), выключите его и разморозьте вручную.

РАЗМОРАЖИВАНИЕ МОРОЗИЛЬНОГО ОТДЕЛЕНИЯ С РУЧНЫМ РАЗМОРАЖИВАНИЕМ

Морозильное отделение рекомендуется размораживать при образовании слоя инея или льда толщиной 3-5 мм.

Выньте продукты из морозильника и положите в прохладное место, чтобы они не оттаяли.

Выключите прибор (см. разделы «Установка и подключение», «Управление прибором») и выньте вилку присоединительного кабеля из розетки.

Для удаления наледи запрещается использовать нож и другие острые предметы, так как можно повредить охлаждающий контур.

Чтобы ускорить процесс размораживания, поставьте посуду с горячей водой на стеклянную полку.

Очистите внутренние поверхности прибора и высушите (см. раздел «Очистка»).

РАЗМОРАЖИВАНИЕ МОРОЗИЛЬНОГО ОТДЕЛЕНИЯ NO FROST (ОПЦИОНАЛЬНО, ДЛЯ МОДЕЛЕЙ С ФУНКЦИЕЙ NO FROST)

Размораживание морозильного отделения No Frost происходит автоматически. Периодически появляющийся иней время от времени автоматически оттаивает и исчезает.

Лед и иней на внутренних стенках морозильника может оседать вследствие неправильной эксплуатации прибора (частое открывание дверцы, дверца открыта долго или

плохо закрыта и т. п.). В этом случае выньте продукты из морозильника и положите в прохладное место, чтобы они не оттаяли. Очистите внутренние поверхности прибора и высушите. Перед загрузкой продуктов в морозильник включите прибор и установите необходимую температуру.

Уход и чистка

Перед очисткой обязательно выключите прибор (см. разделы «Установка и подключение», «Управление прибором») и выньте вилку присоединительного кабеля из розетки.

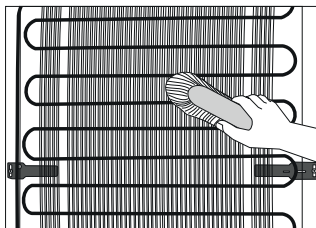
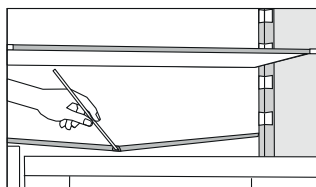
Для очистки всех поверхностей прибора используйте мягкую ткань. Во избежание повреждения поверхностей нельзя использовать абразивные чистящие средства и чистящие средства, содержащие кислоту и растворители!

Внешние поверхности очищайте водой или слабым раствором жидкого моющего средства. Крашенные и алюминиевые поверхности можно чистить теплой водой с добавлением мягкого моющего средства. Разрешается использовать чистящие средства с невысоким содержанием спирта (например, чистящее средство для стекол).

Нельзя использовать спиртосодержащие средства для очистки пластиковых поверхностей.

Внутренние поверхности прибора очищайте теплой водой с добавлением небольшого количества уксуса.

Внимание: не мойте детали внутреннего оборудования прибора и аксессуары в посудомоечной машине, так как это может привести к их повреждению.



В нижней части задней стенки холодильного отделения находятся желоб и отверстие для стока талой воды. Желоб и отверстие для стока не должны засоряться, поэтому регулярно их проверяйте и при необходимости очищайте (например, пластиковой соломинкой для коктейлей).

Слой льда или инея толщиной 3-5 мм увеличивает потребление электроэнергии, поэтому прибор рекомендуется регулярно размораживать (не относится к морозильным камерам No Frost).

Не используйте острые предметы, аэрозоли и растворители.

Конденсатор с задней стороны прибора содержите в чистоте, без пыли и осадков кухонного дыма. Периодически удаляйте пыль с конденсатора мягкой неметаллической щеткой или пылесосом.

После очистки снова подсоедините прибор к электросети, включите и загрузите продукты.

Устранение неисправностей

Неисправность	Возможная причина и устранение
Прибор не работает после подключения к электросети.	Проверьте, есть ли напряжение в сетевой розетке, и включен ли прибор.
Компрессор работает непрерывно в течение долгого времени.	<p>Слишком высокая температура в помещении.</p> <p>Слишком частое открывание дверцы или дверца долго открыта.</p> <p>Дверца не плотно закрыта (возможно, застрял какой-то предмет, провисание дверцы, проверьте уплотнитель и т. п.).</p> <p>Загружено слишком много свежих продуктов.</p> <p>Обеспечьте беспрепятственную циркуляцию воздуха в отсеке.</p> <p>Недостаточное охлаждение компрессора и конденсатора. Проверьте циркуляцию воздуха за прибором и очистите конденсатор.</p>
Чрезмерное образование льда на задней стенке холодильного отделения.	<p>Слишком частое открывание дверцы или дверца долго открыта.</p> <p>В холодильное отделение поставили горячую пищу.</p> <p>Продукты или посуда касаются задней стенки холодильного отделения.</p> <p>Уплотнитель дверцы плохо прилегает к корпусу. Если уплотнитель загрязнен или поврежден, очистите его или замените.</p>
Образование наледи на стенках морозильного отделения.	<p>Слишком частое открывание дверцы или дверца долго открыта.</p> <p>Дверца не плотно закрыта.</p> <p>Уплотнитель дверцы плохо прилегает к корпусу. Если уплотнитель загрязнен или поврежден, очистите его или замените.</p>
Неисправность	Возможная причина и устранение

<p>На полке над контейнерами образуется конденсат.</p>	<p>Временное явление, обычное для условий с высокой температурой и влажностью. Явление исчезнет, когда нормализуется температура и влажность. Рекомендуется чаще очищать контейнеры и ящики и периодически протирать конденсат.</p> <p>Откройте регулятор влажности.</p> <p>Положите продукты в пакеты или другую герметичную упаковку.</p>
<p>Подтекает вода из холодильного отделения.</p>	<p>Отверстие для стока засорилось или талая вода стекает мимо желоба.</p> <p>Очистите засорившееся отверстие, например, пластиковой солодкой для коктейля.</p> <p>Слишком толстый слой льда – разморозьте вручную (см. раздел «Размораживание»).</p>
<p>Трудно открывается дверца.</p>	<p>Если вы хотите открыть только что закрытую дверцу морозильного отделения, она может открываться с трудом. Во время открывания дверцы холодный воздух выходит из прибора, его замещает теплый воздух из помещения. При охлаждении этого воздуха образуется дополнительное давление — причина трудного открывания дверцы. Через несколько минут давление нормализуется, и дверцу можно будет открыть без труда.</p>
<p>Не работает светодиодное освещение.</p>	<p>Обратитесь в сервисный центр.</p> <p>Не выполняйте ремонт самостоятельно, так как это может стать причиной короткого замыкания.</p>

Информация об уровне шума

Соответствующие климатические условия в холодильно-морозильных приборах обеспечивает система охлаждения с компрессором (в некоторых приборах также есть дополнительный вентилятор).

Работа компрессора вызывает определенный шум. Уровень шума зависит от установки, правильного использования и срока службы прибора.

После включения прибора работа компрессора (шум жидкости), или шум, возникающий от движения хладагента, будет несколько громче, чем обычно. Это не является признаком неисправности и не влияет на срок службы прибора. Со временем уровень шума во время работы прибора снизится.

Иногда во время работы прибора возникает необычный или очень сильный шум, который не свойственен прибору, и является следствием неправильной установки:

- прибор должен стоять ровно и стабильно на твердом основании;
- прибор не должен касаться стены, соседних предметов и мебели;
- проверьте, находится ли внутреннее оборудование на своих местах. Возможно, жестяные банки, бутылки, контейнеры и другие емкости соприкасаются — отодвиньте их друг от друга.

Если вы часто открываете дверцу холодильника, держите ее долго открытой, загрузили большое количество свежих продуктов увеличивается нагрузка на систему охлаждения, и прибор некоторое время может работать громче.

Технические данные

Торговая марка	Evelux
Тип изделия	встраиваемый холодильник-морозильник
Модель	FI 2200
Номинальное напряжение, частота и сила тока	220-240 В ~50 Гц 0,8 А
Номинальная потребляемая мощность, Вт	100
Общий полезный объем (л):	242
Полезный объем холодильной камеры (л)	182
Полезный объем морозильной камеры (л)	60
Система No Frost	-
Система управления	механический контроль
Мощность замораживания (кг/24часа)	3,5
Длительность сохранения холода при отключении электроэнергии (ч)	11
Климатический класс	ST
Класс энергоэффективности	A+
Хладагент и его масса	R600A 0,060 кг
Класс защиты от поражения током	I
Мощность ламп (опционально), Вт	10

Этикетка с основными данными прибора находится внутри прибора и содержит информацию о напряжении, брутто и нетто объеме, типе и количестве хладагента, климатическом классе прибора.

Данный прибор разработан, изготовлен и соответствует нормам технических регламентов таможенного союза и локальными нормативно-правовыми документами:

ТР ТС 004/20 Технический регламент Таможенного союза «О безопасности низковольтного оборудования».

ТР ТС 020/20 Технический регламент Таможенного союза «Электромагнитная совместимость технических средств».

ТР ЕАЭС 037/206 Технический регламент Евразийского экономического союза «Об ограничении применения опасных веществ в изделиях электротехники и радиоэлектроники».



Дата производства данного прибора указана в серийном номере (serial number, SN), где использованы следующие условные обозначения:

XXXXXE07000000YYWWZZZZ, где

XXXXX – номер в товарной номенклатуре

E07 - холодильники Evelux.

YY - год выпуска (например, 2022 год – 22).

WW - неделя выпуска (например, десятая неделя года – 10).

ZZZZ - номер прибора (например, №222 – 00222).

Изготовитель: Najboljsi Gospodinjski Aparati d.o.o. Dunajska cesta 36, 000 Ljubljana, Словения.

Импортер и организация, уполномоченная изготовителем на территории РФ:

ООО «Эвелюкс РУС».

Адрес: 2530, г. Москва, ул. Выборгская, д. 22, строение 7, эт.1, пом. 12.

Телефон для связи +7 (800) 444-37-35

EVELUX

**SERTIFICATE OF GUARANTEE / ГАРАНТИЙНЫЙ ЛИСТ
ГАРАНТИЙНИЙ ЛИСТ / КЕПІЛДІК ТАЛОНЫ (СЕРТИФИКАТ)**

Туре/ Тип/ Тип/ Тури:

Model/ Модель/ Модель/ Моделі:

Serial number/ Серийный номер изделия
Серийний номер/ Серіялық нөмері

Seller/ Продавец
Продавец/ Сатушы:

Date of sale/ Дата продажи
Дата продажу/ Сатылган күні

Seller's address / Адрес продавца
Адреса продавца / Сатушының мекен-жайы



1

EVELUX

Отрывной талон №
www.evelux.ru

Артикул: _____
Серийный номер _____

Печать _____

Дата _____

Подпись _____

2

EVELUX

Отрывной талон №
www.evelux.ru

Артикул: _____
Серийный номер _____

Печать _____

Дата _____

Подпись _____

Срок действия гарантии:

На прибор предоставляется два (2) года гарантийного обслуживания. Гарантия начинает действовать в день передачи товара Потребителю. Пожалуйста, сохраняйте кассовый или товарный чек как подтверждение факта заключения договора купли-продажи, а также иные документы, подтверждающие дату получения товара.

Срок службы: 5 лет со дня передачи товара Потребителю, при использовании в строгом соответствии с настоящей инструкцией по эксплуатации и применимыми техническими стандартами.

Кем выполняется техническое обслуживание?

Техобслуживание выполняется авторизованным сервисным центром.

Информацию об авторизованных сервисных центрах Вы можете узнать на web-сайте www.evelux.ru.

Если в вашем городе отсутствует авторизованный сервисный центр, Вам следует обратиться по телефону сервиса: +7 (800) 444-37-35 или отправить запрос на сайте www.evelux.ru.

ОБЯЗАТЕЛЬНО СОХРАНЯЙТЕ КАССОВЫЙ ИЛИ ТОВАРНЫЙ ЧЕК, а также иные документы, подтверждающие дату получения товара!

Кассовый или товарный чек является подтверждением покупки, его следует предъявлять при обращении за гарантийным обслуживанием.

Обратите внимание: Если день передачи товара Потребителю установить невозможно, гарантийный срок и срок службы исчисляются со дня изготовления товара.

Что покрывает данная гарантия?

Данная гарантия покрывает неисправности изделия, обусловленные дефектами конструкции или материалов, проявившимися после его покупки в магазине. Данная гарантия относится только к случаям бытового использования изделия. В рамках гарантии предусматривается возмещение затрат, связанных с устранением неисправностей, например, затраты на ремонт, запасные части, выполнение работ и дорожные расходы – при условии, что доступ к технике в целях ремонта не затруднен и не вызывает существенных расходов, и что неисправность вызвана дефектами конструкции или материалов, покрываемыми гарантией. При данных условиях применимы нормы ЕС (№ 99/44/EG). И Замененные запчасти переходят в собственность компании.

Что делает сервисная служба?

Уполномоченная сервисная служба изучит изделие и решит, покрывается ли случай данной гарантией. Если будет решено, что изделие попадает под действие гарантии, то сервисная служба или ее авторизованный партнер произведет либо ремонт неисправного изделия, либо его замену таким же или аналогичным.

Что не покрывает данная гарантия?

- Естественный износ;
- Умышленные повреждения или повреждения вследствие небрежного обращения, обусловленные невнимательностью, несоблюдением инструкций по эксплуатации, неправильной установкой или подключением к электрической сети с напряжением не соответствующим техническим требованиям прибора; повреждения, вызванные химическими или электрохимическими реакциями; повреждения, обусловленные ржавчиной, коррозией или воздействием воды, в том числе, но не ограничиваясь этим, повреждения, вызванные повышенной жесткостью воды, подаваемой в сети водоснабжения; повреждения, вызванные аномальными условиями окружающей среды№
- Расходные материалы и запчасти, в том числе батареи и лампочки;
- Повреждения нефункциональных и декоративных деталей, не влияющих на нормальную работу устройства, том числе любые царапины или возможное различие в цвете.
- Случайные повреждения, вызванные присутствием инородных предметов и/или веществ, а также чисткой или устранением засоров в фильтрах, системах слива или дозаторах моющих средств.
- Повреждения следующих деталей: стеклокерамики, аксессуаров, корзин для посуды и столовых приборов, подающих и сливных труб, уплотнителей, ламп и плафонов для ламп, экранов, ручек, корпуса и частей корпуса (эти детали попадают под действие гарантии, только если сервисный центр предоставит заключение, что причиной повреждений был производственный брак).
- Случаев, если дефекты не были обнаружены специалистом во время визита.
- На ремонт, выполненный неуполномоченными обслуживающими организациями либо неавторизованными сервис-партнерами, а так же, с использованием неоригинальных запасных частей.
- На ремонт вследствие неправильной установки.
- На повреждения, возникшие при не бытовом использовании товара, например, использующиеся в профессиональных целях или иных целях, связанных с предпринимательской деятельностью.
- Повреждения, возникшие при перевозке товара. Если покупатель самостоятельно осуществляет транспортировку товара домой или по другому адресу, компания не несет ответственности за повреждения, возникшие при перевозке.

Evelux