

RU Инструкция по эксплуатации

Мини-культиватор:
BR-30, BR-30(A)

FDBRAIT®





Для заметок

Уважаемый покупатель!

Благодарим за покупку продукции FDBRAIT®. В данном руководстве приведены правила эксплуатации инструмента FDBRAIT®. Перед началом работ внимательно прочтите руководство. Эксплуатируйте инструмент в соответствии с правилами и с учетом требований безопасности, а также руководствуясь здравым смыслом. Сохраните инструкцию, при необходимости Вы всегда можете обратиться к ней. Линейка продукции FDBRAIT® постоянно расширяется новыми моделями. Продукция FDBRAIT® отличается эргономичным дизайном, обеспечивающей удобство ее использования, продуманной конструкцией, высокой мощностью и производительностью. В связи с изменениями в технических характеристиках содержание руководства может не полностью соответствовать приобретенному инструменту. Производитель оставляет за собой право вносить изменения в конструкцию отдельных деталей без предварительного уведомления. Имейте это в виду, читая руководство по эксплуатации.

Дата изготовления может быть определена цифрами серийного номера, размещённого на изделии, и (или) может быть указана на упаковке изделия.

Содержание

1. Правила безопасности.....	3
2. Знаки.....	5
3. Основные элементы комплектации мини-культиватора	6
4. Технические характеристики.....	7
5. Сборка и настройка мини-культиватора.....	8
6. Эксплуатация.....	9
7. Обслуживание.....	10
8. Комплектация.....	11
9. Гарантийные обязательства.....	12

Заполняет ремонтное предприятие

[наименование и подпись предприятия]

Исполнитель _____ / _____
(подпись) (ФИО)

Владелец _____

_____ / _____
(подпись) (ФИО)

Дата ремонта _____ **М.П.**

Утверждаю _____
(Должность, подпись, ФИО руководителя ремонтного предприятия)

Заполняет ремонтное предприятие

[наименование и подпись предприятия]

Исполнитель _____ / _____
(подпись) (ФИО)

Владелец _____

_____ / _____
(подпись) (ФИО)

Дата ремонта _____ **М.П.**

Утверждаю _____
(Должность, подпись, ФИО руководителя ремонтного предприятия)

Внимание!



Внимательно изучите данную инструкцию по эксплуатации и техническому обслуживанию. Храните её в защищенном месте.

1. ПРАВИЛА БЕЗОПАСНОСТИ

1.1. Правила техники безопасности

Каждый пользователь, впервые работающий с мини-культиватором, должен быть проинструктирован продавцом или специалистом, как следует правильно обращаться с устройством.

Несовершеннолетние лица к работе смини-культиватором не допускаются (за исключением лиц старше 16 лет, проходящих обучение под надзором опытного специалиста).

При работе мини-культиватором не допускайте присутствие в рабочей зоне детей, посторонних лиц и животных. Безопасная рабочая зона должна быть не менее 10 метров.

Работать с мини-культиватором должны отдохнувшие, здоровые люди, в хорошем физическом состоянии.

Работа с мини-культиватором после употребления алкоголя, лекарств, снижающих способность реагирования, или наркотиков не допускается!

Не вносите какие-либо изменения в конструкцию мини-культиватора, так как это может явиться причиной несчастного случая или повреждения устройства.

1.2. Меры предосторожности до начала работы

Перед работой осмотрите площадку для взрыхления и удалите все посторонние предметы, которые могут повредить фрезы мини-культиватора.

Проверьте мини-культиватор на отсутствие незакрепленных частей (гаек, болтов, винтов и т.п.).

Перед запуском убедитесь в целостности мини-культиватора.

При работе выбирайте правильную позицию, Ваше неустойчивое положение может привести к тяжёлым травмам.

Во время работы всегда пользуйтесь защитными очками. Необходимо надевать одежду, закрывающую все тело, и не носить украшения, которые могут попасть в движущиеся части механизма.

Необходимо надевать плотную, безопасную обувь на нескользящей подошве.

Не используйте никаких иных приспособлений сданным мини-культиватором, кроме тех, которые рекомендованы производителем, потому что это может вызвать серьезные травмы, либо повредить механизм.

Не подставляйте во время работы руки или ноги под фрезы мини-культиватора ввиду опасности получения тяжелой травмы.

При ударе о камень или иной предмет заглушите двигатель и проверьте состояние режущего инструмента. Не используйте для работы повреждённый или разбалансированный режущий инструмент.

Контролируйте во время работы температуру двигателя и вращающихся частей мини-культиватора. В случае повышения температуры немедленно прекратите работу и выясните причину перегрева.

Работайте мини-культиватором только при дневном свете или хорошем искусственном освещении.

Корешок талона №3
на гарантийный ремонт _____
(Модель: _____) 20__ г.
(Ф.И.О.)
Исполнитель _____
(подпись)

Корешок талона №4
на гарантийный ремонт _____
(Модель: _____) 20__ г.
(Ф.И.О.)
Исполнитель _____
(подпись)

ДЕЙСТВИТЕЛЕН ПРИ ЗАПОЛНЕНИИ

ТАЛОН №3

На гарантийный ремонт _____

(Модель: _____)

Серийный номер _____

Представитель ОТК _____

(подпись, штамп)

Заполняет торговая организация

Продан _____

(наименование и адрес предприятия)

Дата продажи _____ М.П.

Продавец _____ / _____ /

(подпись)

(Ф.И.О.)

ДЕЙСТВИТЕЛЕН ПРИ ЗАПОЛНЕНИИ

ТАЛОН №4

На гарантийный ремонт _____

(Модель: _____)

Серийный номер _____

Представитель ОТК _____

(подпись, штамп)

Заполняет торговая организация

Продан _____

(наименование и адрес предприятия)

Дата продажи _____ М.П.

Продавец _____ / _____ /

(подпись)

(Ф.И.О.)

Заполняет ремонтное предприятие

_____ [наименование и подпись предприятия]

Исполнитель _____ / _____ [подпись] [ФИО]

Владелец _____

_____ [подпись] / _____ [ФИО]

Дата ремонта _____ М.П.

Утверждаю _____ [Должность, подпись, ФИО руководителя ремонтного предприятия]

Заполняет ремонтное предприятие

_____ [наименование и подпись предприятия]

Исполнитель _____ / _____ [подпись] [ФИО]

Владелец _____

_____ [подпись] / _____ [ФИО]

Дата ремонта _____ М.П.

Утверждаю _____ [Должность, подпись, ФИО руководителя ремонтного предприятия]

Никогда не проводите настройки и регулировки при работающем двигателе кроме работ, необходимых для проведения технического обслуживания.

Никогда не работайте с неисправным механизмом или если он плохо отрегулирован. После окончания работы очищайте мини-культиватор от грязи. Регулярно проводите осмотр и обслуживание мини-культиватора.

1.3. Меры безопасности при запуске двигателя

Всегда при запуске двигателя выбирайте свободный ход шнура стартера. Не вытягивайте при запуске до конца шнур стартера. Не отпускайте ручку стартера, когда она находится в верхнем положении.

Невыполнение этих требований при запуске может привести к выходу из строя стартера и не подлежит ремонту по гарантии.

Для приготовления и хранения топливной смеси используйте специальную емкость из металла или непищевого пластика. Смесь приготавливать в хорошо проветриваемом помещении или на открытом воздухе. Запрещается приготавливать топливную смесь непосредственно в баке триммера.

ВНИМАНИЕ!

Готовую к работе топливную смесь рекомендуется использовать в течение 90 дней. При длительном хранении топливная смесь окисляется, становится неоднородной и непригодной к применению. Никогда не используйте топливную смесь, которая была приготовлена более чем 90 дней назад.

ВНИМАНИЕ!

При приготовлении топливной смеси тщательно выдерживайте соотношение бензин/масло. Никогда не заливайте чистый бензин для заправки двигателя вашего инструмента.

ВНИМАНИЕ!

Двигатель, получивший повреждение в результате эксплуатации на чистом бензине, а также с неправильно приготовленной или старой топливной смесью, не подлежит гарантии.

2. ЗНАКИ

На корпусе мини-культиватора могут быть наклеены следующие знаки:



Внимание!



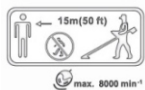
Наденьте рукавицы



Высокая температура!



Наденьте защитный шлем



Зона повышенной опасности. Будьте внимательны!



Уровень шума — 110 децибел



Не располагайте вращающиеся части возле ног!



Товар сертифицирован



Носите закрытую обувь



Огнеопасно



Прочитайте инструкцию



Остерегайтесь разбрасывания предметов

Корешок талона №1
на гарантийный ремонт _____
(Модель: _____) _____ 20__ г.)
(Изыят: _____) _____ / _____
Исполнитель _____ (подпись) _____ (ФИО)

Корешок талона №2
на гарантийный ремонт _____
(Модель: _____) _____ 20__ г.)
(Изыят: _____) _____ / _____
Исполнитель _____ (подпись) _____ (ФИО)

ДЕЙСТВИТЕЛЕН ПРИ ЗАПОЛНЕНИИ

ТАЛОН №1

На гарантийный ремонт _____

(Модель: _____)

Серийный номер _____

Представитель ОТК _____

(подпись, штамп)

Заполняет торговая организация

Продан _____

(наименование и адрес предприятия)

Дата продажи _____ М.П. _____

Продавец _____ / _____ / _____

(подпись)

(ФИО)

ДЕЙСТВИТЕЛЕН ПРИ ЗАПОЛНЕНИИ

ТАЛОН №2

На гарантийный ремонт _____

(Модель: _____)

Серийный номер _____

Представитель ОТК _____

(подпись, штамп)

Заполняет торговая организация

Продан _____

(наименование и адрес предприятия)

Дата продажи _____ М.П. _____

Продавец _____ / _____ / _____

(подпись)

(ФИО)

Инструкции, указанные в данном руководстве, не относятся к абсолютно всем ситуациям, которые могут возникнуть. Оператор должен осознавать, что контроль над практической эксплуатацией и соблюдение всех предосторожностей, входит в его непосредственные обязанности.

С условиями гарантии ознакомлен.
Претензий к комплектации и внешнему виду не имею.

Покупатель _____

ПРОИЗВОДИТЕЛЬ: YONGKANG VAUBAN TRADE CO., LTD
АДРЕС ПРОИЗВОДИТЕЛЯ: 4TH FLOOR, NO. 9-3, JIUDING ROAD, YONGKANG ECO-NOMIC DEVELOPMENT ZONE, YONGKANG CITY, ZHEJIANG PROVINCE, CHINA.
ТЕЛ.: + 86-0579-81709753

3. ОСНОВНЫЕ ЭЛЕМЕНТЫ КОМПЛЕКТАЦИИ МИНИ-КУЛЬТИВАТОРА

Основные элементы и части мини культиватора представлены на рис.1.

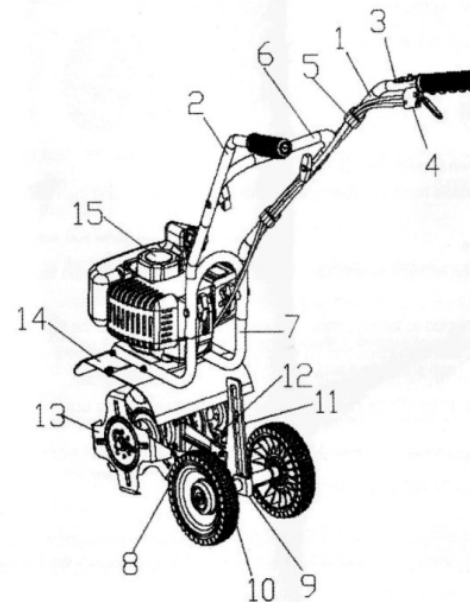


Рис.1.

1. Левая ручка управления
2. Правая ручка управления
3. Выключатель
4. Рычаг дроссельной заслонки
5. Хомут
6. Средняя рукоять
7. Кронштейн несущий
8. Задний кронштейн
9. Основание колеса
10. Колесо
11. Регулировочная пластина
12. Редуктор
13. Фреза
14. Грязезащитный кожух
15. Двигатель

Телефон центрального сервисного центра: +7 (342) 21452-12
www.fdbrait.ru

ВНИМАНИЕ!

Технические характеристики и комплект поставки могут быть изменены производителем без предварительного уведомления.

4. ТЕХНИЧЕСКИЕ ХАРАКТЕРИСТИКИ

Модель	BR-30	BR-30(A)
Тип двигателя	2-тактный одноцилиндровый, Воздушное охлаждение	
Номинальная мощность, кВт	1,5	2,4
Максимальный крутящий момент, об/мин	6000	8000
Объем двигателя, см ³	52	63
Ширина вращающегося плуга, мм	300	450
Глубина обработки, мм	220	200-250
Воздушный фильтр	Нейлон	
Вес нетто, кг	14	26
Ёмкость топливного бака, л	1	
Соотношение смеси масло + бензин	1:25	

9. ГАРАНТИЙНЫЕ ОБЯЗАТЕЛЬСТВА

Гарантийный срок эксплуатации составляет 12 месяцев со дня продажи.

Если изделие, предназначенное для бытовых (непрофессиональных) нужд эксплуатировалось в коммерческих целях (профессионально), срок гарантии составляет один месяц со дня продажи.

В течение гарантийного срока сервисная служба бесплатно устраняет производственные дефекты и производит замену деталей, вышедших из строя по вине изготовителя. На период гарантийного ремонта эквивалентный исправный инструмент не предоставляется. Заменяемые детали переходят в собственность служб сервиса.

В течение гарантийного срока эксплуатации владелец имеет право на бесплатное устранение дефектов, возникших по вине завода - изготовителя и при предъявлении правильно оформленного гарантийного талона.

Гарантия не распространяется на имеющиеся дефекты, вызванные эксплуатацией изделия с нарушением требований данного руководства, а также:

- при отсутствии гарантийного талона, при наличии исправлений в гарантийном талоне;
- если не разборчив или изменен заводской номер инструмента, номер инструмента не соответствует номеру, указанному в гарантийном талоне; при истечении срока гарантии;
- при попытках самостоятельного вскрытия или ремонта инструмента вне гарантийного сервисного центра;
- при использовании инструмента с нарушением инструкции по эксплуатации или не по назначению;
- при использовании не оригинальных, некачественных или неисправных расходных материалов;
- при механических повреждениях корпуса, попадании инородных предметов внутрь инструмента, а также при повреждениях, наступивших в результате неправильного хранения (коррозия металлических частей), небрежном и плохом уходе;
- при естественном износе изделия и его комплектующих;
- при задирах поршня и цилиндра что свидетельствует:
 - 1) о перегреве инструмента;
 - 2) о не правильном приготовлении топливной смеси.

Гарантия не распространяется на расходные части изделия: фрезы, воздушный фильтр, элементы крепления инструмента и прочие винтовые соединения (шпильки, винты и т.д.), детали механизма стартера, свечи зажигания, фильтры, крышки бачков, муфта и барабан сцепления.

7.2. Свеча зажигания (рис.3)

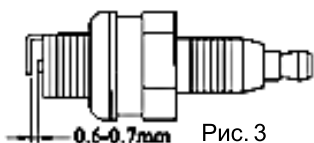


Рис. 3

Выкрутите свечу зажигания и осмотрите ее. При обнаружении загрязнения или нагара, прочистите электроды щеткой. Зазор между электродами должен быть в пределах 0,60,7 мм.

7.3. Регулировка карбюратора

Помните, что неправильно отрегулированный карбюратор может привести к поломке двигателя. На заводе производится необходимая настройка карбюратора, но при использовании топливной смеси, отличной от стандартной, возможны отклонения в подаче топливной смеси в цилиндр, что вызывает нестабильную работу двигателя. Если вы заметили, что двигатель работает нестабильно, немедленно обратитесь в сервисный центр для правильной регулировки.

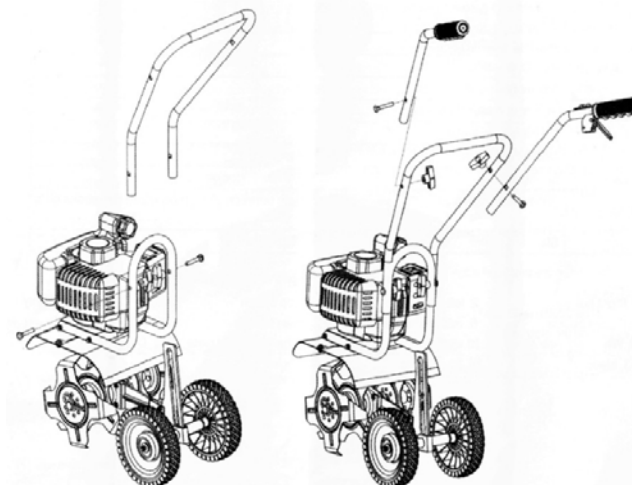
ВНИМАНИЕ

Запрещается производить разборку узлов двигателя мини-культиватора самостоятельно! При обнаружении признаков самостоятельной разборки узлов двигателя не в уполномоченном сервисном центре, изделие не подлежит гарантийному ремонту!

8. КОМПЛЕКТАЦИЯ

1. Миникультиватор
2. Рама ручек
3. Ручки
4. Колеса опорные
5. Набор ключей

5. СБОРКА И НАСТРОЙКА МИНИ-КУЛЬТИВАТОРА



- Сборка рукоятки среднего и нижнего уровня.
Как показано на рисунке, вставьте среднюю рукоятку вниз, пока отверстия не совпадут, а затем закрепите их болтами и гайками.

- Монтаж левой рукоятки.
Сначала соедините левое/правое отверстие ручки с отверстиями средней рукоятки, закрепите болты.

- Монтаж дроссельной заслонки
Отрегулируйте головку дроссельной заслонки, подключенную к карбюратору, а другую головку подключите к рычагу дроссельной заслонке.
Поместите дроссельной заслонки внизу, а затем вставьте большую головку дроссельного винта в отверстие рычага, вставьте в паз.

ВНИМАНИЕ

Поверните ручку рычага дроссельной заслонки, чтобы проверить запуск, если вы не удовлетворены, вы можете отрегулировать карбюратор и болт.

- Закрепление троса дроссельной заслонки.
Закрепите хомутом трос на правой ручке управления.
- Регулировка глубины работы.
В соединительной пластине имеются три канавки, при транспортировке они устанавливаются в самую высокую канавку. Остальные две канавки служат для настройки высоты под рост оператора

6. ЭКСПЛУАТАЦИЯ

6.1. Порядок приготовления топливной смеси

1. Соотношение количества смешиваемых пропорций масла и бензина применяйте согласно рекомендациям изготовителя масла.
2. Налейте 1/3 объема бензина в чистую емкость для топлива.
3. Добавьте необходимое количество масла и тщательно перемешайте.
4. Качество приготовления смеси напрямую влияет на ресурс двигателя триммера. Не используйте топливную смесь, приготовленную более двух недель назад. Это может привести к поломке триммера.

6.2. Заправка мини-культиватора

1. Заглушите двигатель перед заправкой.
2. Убедитесь в том, что топливная смесь достаточно перемешана.
3. Открутите топливную крышку, поместите ее на чистую поверхность.
4. Залейте топливную смесь в бензобак на 80% от плотного объема.
5. Закрутите крышку.

ВНИМАНИЕ!

Выбирайте чистую площадку для заправки. Отойдите на расстояние не менее трех метров от места заправки перед пуском двигателя. Применяйте для заправки топливную смесь, приготовленную не ранее, чем за 2 недели до использования. Выход из строя поршневой группы двигателя в результате применения топливной смеси с избыточным или недостаточным содержанием масла не обеспечивается гарантийным ремонтом!

Для обеспечения долговечности двигателя не допускайте:

1. Использование топлива без масла (бензин) - приводит к поломке внутренних деталей двигателя.
2. Работу двигателя при больших оборотах без нагрузки - вызывает поломку триммера.
3. Использование масла для четырехтактных двигателей - приводит к поломке внутренних деталей двигателя.

ВНИМАНИЕ!

Рекомендуется первые 1 - 2 заправки, при приготовлении топливной смеси, доливать на 10% больше масла от рекомендуемого.

Запрещена длительная работа двигателя на холостых оборотах!

После первых двух часов работы проверьте, что все соединения надежно затянуты и подтяните их, если в этом есть необходимость

6.3. Пуск двигателя

Перед запуском двигателя убедитесь, что все элементы резьбовых соединений надежно затянуты и режущий инструмент правильно установлен и закреплен.

1. Заполните топливный бак топливной смесью и плотно закрутите крышку.
2. Рычаг управления воздушной заслонки установите в положение «закрыто», а на рукоятке управления переключите выключатель в положение «включено»
3. Закачайте топливо в карбюратор, нажав несколько раз на кнопку подкачки топлива.
4. Резко потяните за ручку пускового троса стартера, предварительно устранив

свободный ход. Повторять до момента первого характерного выхлопа через глушитель.

5. Переведите рычаг регулировки положения дроссельной заслонки в положение «открыто».

6. Запустите двигатель, повторив действия п.4, двигатель должен заработать на повышенных оборотах.

7. При однократном нажатии на клавишу блокировки акселератора и рычага акселератора двигатель переводится в режим холостых оборотов. Частота вращения инструмента регулируется нажатием на рычаг акселератора. Когда двигатель работает на холостых оборотах, режущий инструмент не должен вращаться.

6.4. Выключение двигателя

Для выключения двигателя надо перевести рычаг в положение «выключено». Двигатель заглохнет.

После остановки на непродолжительный период времени двигатель можно запустить при открытом положении дроссельной заслонки.

ВНИМАНИЕ!

Запрещается полностью вытягивать трос стартера при пуске двигателя. Повреждения, возникающие в результате таких действий, не обеспечиваются гарантийным ремонтом!

7. ОБСЛУЖИВАНИЕ

7.1. Воздушный фильтр (рис.2)

Снимите крышку воздушного фильтра, достаньте фильтр. Промойте теплой водой и дайте высохнуть при комнатной температуре. Протрите блок воздушного фильтра. Затем соберите все обратно. Если фильтр поврежден, замените его на новый.

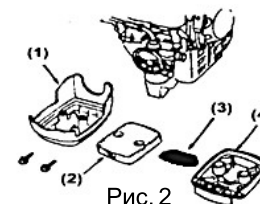


Рис. 2

- | | |
|----|--------|
| 1. | Крышка |
| 2. | Фильтр |
| 3. | Экран |
| 4. | Корпус |

ВНИМАНИЕ!

Запрещается работать с поврежденным воздушным фильтром или без него! Это может привести к поломке двигателя, что не является гарантийным случаем.