



**Quattro
Elementi**
Aria ◦ Acqua ◦ Fiamma ◦ Terra

Нагреватели воздуха газовые инфракрасные.

**Модели: QE-3300 Gi
 QE-4000 Gi
 QE-5000 Gi**

**Руководство по эксплуатации
и технический паспорт изделия**

Уважаемый покупатель!

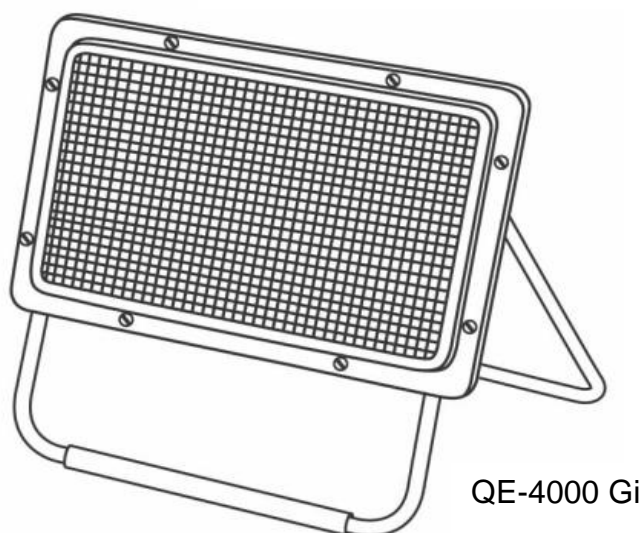
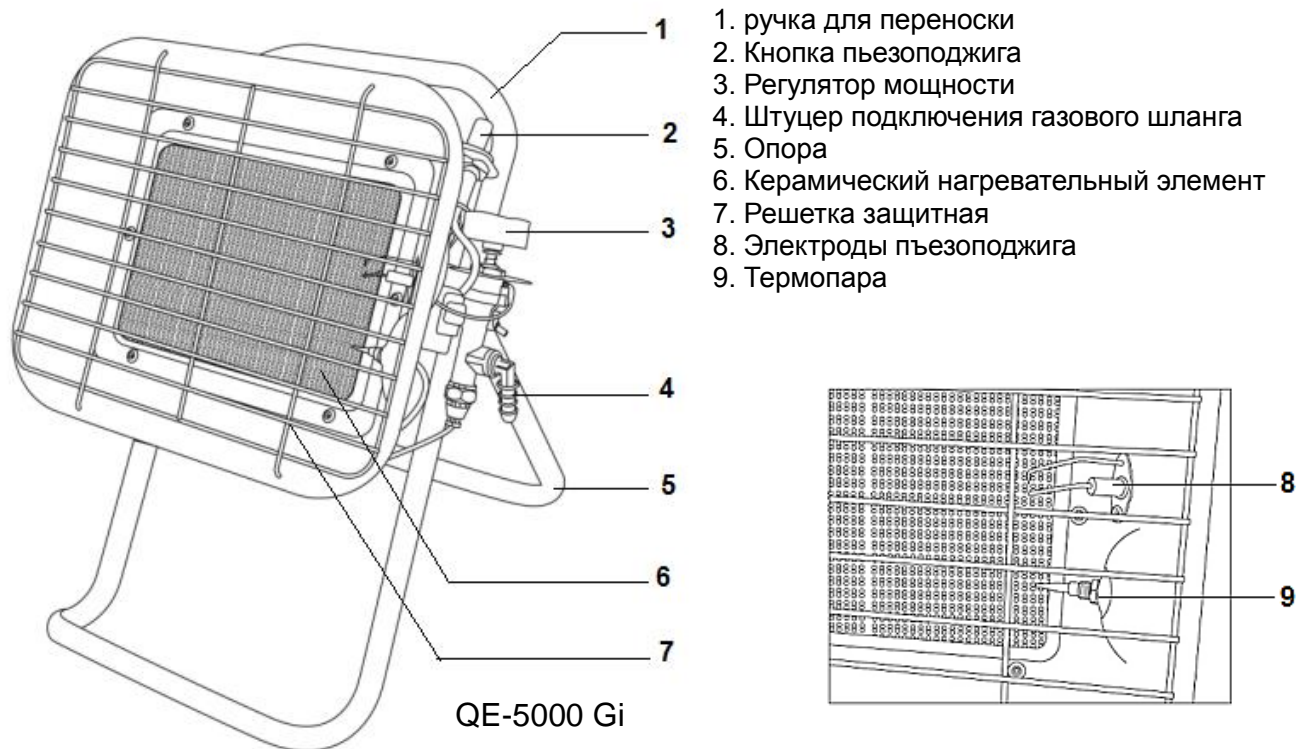
Мы благодарим Вас за выбор продукции компании Quattro Elementi. Прежде, чем начать пользоваться изделием, обязательно ознакомьтесь с данной инструкцией. Несоблюдение правил эксплуатации и техники безопасности может привести к выходу из строя аппарата и нанесению вреда здоровью и даже смерти пользователя.

Продукция Quattro Elementi всесторонне проверена на заводе-изготовителе. Приобретайте аппараты с запасом мощности и производительности. Как показала практика, подавляющее большинство обращений в сервисный центр связано не с качеством техники, а неправильным подключением, некачественными расходными материалами, несоответствием напряжения в сети или неумелыми действиями пользователя.

1. Назначение, общее описание и внешний вид

Газовые инфракрасные нагреватели воздуха Quattro Elementi предназначены для обогрева в закрытых помещениях бытового, складского и промышленного назначения. Принцип действия основан на воздействии на окружающие предметы (стены, пол, детали интерьера, мебель) инфракрасным излучением, производимым керамической панелью при сгорании газа пропан или бутан. К основным достоинствам инфракрасных обогревателей относят высокий КПД, прямую передачу энергии окружающим предметам, минуя нагрев воздуха, возможность фокусировки тепловой мощности, бесшумность работы, экономичность за счет отсутствия «тепловой подушки» под потолком помещения.

Внешний вид нагревателя



2. Рекомендации по безопасному использованию нагревателя

- Нагреватель необходимо оберегать от ударов, попадания пыли и влаги.
- Запрещается эксплуатация обогревателей в помещениях: с взрывоопасной, биологически активной, сильно загрязненной или вызывающей коррозию материалов средой.
- Запрещается эксплуатация нагревателя без надзора.
- Не допускайте к работающему нагревателю детей и животных
- Перед началом чистки или технического обслуживания, а также при длительном перерыве в работе, отключите прибор от газового баллона.
- При перемещении прибора соблюдайте особую осторожность. Не ударяйте и не допускайте его падения. Не перемещайте прибор за газовый шланг.
- Не устанавливайте нагреватель на расстоянии менее 5 м от легковоспламеняющихся предметов (синтетические материалы, мебель, шторы и т.п.). Расстояние от задней стенки прибора до стены должно быть не менее 0,5 м.
- В процессе работы нагреватель потребляет кислород из воздуха для поддержания горения, обеспечьте достаточный приток свежего воздуха.
- Во избежание ожогов, во время работы прибора в режиме нагрева, не прикасайтесь к наружной поверхности нагревателя.
- Не используйте прибор не по его прямому назначению.
- Запрещено самостоятельно ремонтировать прибор. Обратитесь в авторизованный сервисный центр.
- Нагреватель предназначен для эксплуатации в районах с умеренным и холодным климатом в помещениях с температурой от -30°C до $+40^{\circ}\text{C}$ и относительной влажностью до 93% (при температуре $+25^{\circ}\text{C}$) в условиях, исключающих попадания на него капель влаги, а также атмосферных осадков.
- Запрещается передвигать или поднимать работающий или не остывший нагреватель. Транспортировать только после остывания.
- Не направляйте излучение нагревателя в сторону баллона с газом или вниз.
- Запрещается производить поджиг с обратной стороны нагревателя (для моделей QE-3300 Gi, QE-4000 Gi). В открытой камере на задней стороне нагревателя, где расположено сопло, газ смешивается с воздухом, после чего смесь поступает в керамическую нагревательную панель. Если поджиг произвести прямо у сопла, то горение будет происходить прямо в камере. Это крайне опасно, чревато горением самого устройства и даже взрывом.
- Убедитесь в герметичности системы при монтаже, не допускается утечек газа. Это чревато взрывом. Для проверки используйте мыльный раствор.
- Используйте только специальные баллоны для газа пропана / бутана и газ в соответствии с ГОСТ 20448-90
- Запрещается использование нагревателя с редуктором отличным по характеристикам от комплектного, так как давление газа должно строго соответствовать давлению, указанному в таблице п.8.

3. Принцип действия и обеспечение безопасности

3.1. В отличие от обогревателей, у которых формируется поток горячего воздуха и происходит нагрев объема воздуха в помещении, данные модели с мощной инфракрасной панелью предназначены для локального нагрева окружающих предметов, минуя нагрев окружающего воздуха. Эффект похож на воздействие солнечной энергии. Окружающему воздуху энергия обогрева передается вторичным излучением от нагретых предметов. Поэтому не следует выбирать инфракрасные обогреватели для быстрого нагрева воздуха помещения. Инфракрасные обогреватели наилучшим образом подходят для обогрева локальных рабочих зон в мастерских, на складе или, зон отдыха, например, на дачном участке. А так же для поддержания теплового комфорта при недостаточном основном обогреве помещения.

Для обеспечения безопасной эксплуатации примите во внимание следующую важную информацию.

3.2. В процессе сгорания газа потребляется значительное количество кислорода. Рекомендуемая интенсивность приточного воздуха должна быть не менее $30\text{см}^3/\text{кВт}$. Запрещено использовать обогреватель в изолированном помещении.

3.3. Несмотря на то, что полнота сгорания топлива в данном нагревателе составляет около 100%, устройство вырабатывает небольшое количество угарного газа. Существует категория людей наиболее подверженных влиянию угарного газа. Симптомы отравления следующие: головная боль, слабость, воспаление слизистых оболочек глаз и носа, тошнота, сухость во рту, першение и пр.

3.4. При использовании газового нагревателя необходимо следовать правилам и стандартам, установленным местными контролирующими организациями

3.5. Пропан и бутан входят в группу топливных газов без запаха. Как правило, поставщики газа добавляют специальные ароматические добавки, чтобы можно было определить утечку газа, однако ароматические добавки могут терять резкий запах и поэтому газ может присутствовать даже если не чувствуется специфический запах.

3.6. Чтобы определить утечку газа, пользуйтесь профессиональными детекторами газа либо используйте мыльную воду. Смажьте мыльным раствором все соединения, если появятся пузыри — это означает, что соединение не герметично. Ни в коем случае не проверяйте утечку газа открытым огнем!

3.7. Пропан и бутан тяжелее воздуха. При утечке газ начинает заполнять нижнюю часть помещения и, смешиваясь там с воздухом, формирует взрывоопасную смесь. По этой причине запрещено использовать нагреватель ниже уровня земли или в подвальных помещениях.

4. Подготовка к работе и эксплуатация.

Внимательно осмотрите изделие на предмет возможных повреждений. Особенно уделите внимание газовому шлангу и редуктору. Не пользуйтесь обогревателем при обнаружении каких-либо повреждений. Для соединения между редуктором и нагревателем используйте только специальный шланг, предназначенный для таких соединений. Не рекомендуется использовать шланг длиной более 3-х метров.

Соберите опору и закрепите на ней нагревательный элемент.

Убедитесь, что помещение, предназначенное для обогрева, хорошо вентилируется, в нем допустимая влажность, отсутствуют легко воспламеняющиеся материалы.

4.1. Подготовка к включению.

Установите нагреватель на ровную твердую поверхность. Поместите баллон со сжиженным газом (не входит в состав комплекта) у задней части обогревателя (за детальной инструкцией по эксплуатации газового баллона обращайтесь к поставщику баллонов). Не размещайте газовый баллон со стороны излучателя тепла!

Осмотрите газовый шланг и редуктор (поставляются в комплекте). Газовый шланг должен быть без перегибов, заломов и трещин, рекомендованная длина шланга не более 3м. Присоедините редуктор давления к штуцеру газового баллона, гаечным ключом надежно закрутите гайку редуктора против часовой стрелки. Другой конец шланга соедините со штуцером нагревателя при помощи хомута. Проверьте все соединения на герметичность. Для этого смажьте их густым мыльным раствором и откройте немного вентиль газового баллона. Убедитесь в отсутствии пузырей в местах соединений. Закройте вентиль баллона.

4.2. Включение нагревателя.

Для модели QE-5000 Gi: откройте вентиль газового баллона полностью. Нажмите и, не отпуская поверните ручку регулировки мощности нагрева 3 по часовой стрелке в положение максимальной мощности. Газ начнет поступать. Удерживая регулятор мощности в нажатом состоянии, нажмите кнопку пьезоподжига 2, между электродами 8 проскочит искра. Если пламя не загорелось, нажмите кнопку пьезоподжига еще раз. Продолжайте удерживать в нажатом состоянии регулятор мощности в течении 10 сек, пока не нагреется термопара 9. Отпустите ручку регулятора мощности.

Для моделей QE-3300 Gi и QE-4000 Gi: подготовьте каминную зажигалку, откройте вентиль газового баллона полностью. Будьте внимательны, газ сразу начнет поступать. Поднесите зажженную зажигалку к середине керамической нагревательной поверхности 6.

Если поджиг инициировать не удастся, обратитесь в авторизованный сервисный центр, возможно, вы что-то неправильно делаете либо нагреватель неисправен.

4.3 Регулировка тепловой мощности.

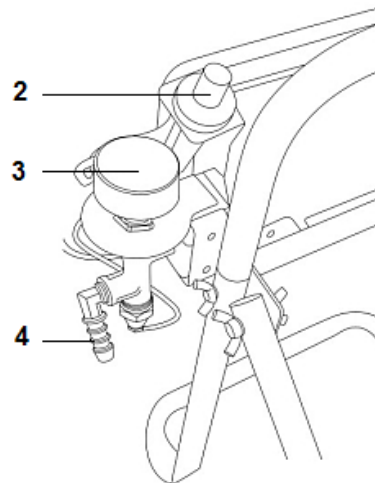
Модель QE-5000 Gi оснащена регулятором мощности нагрева. Вращая рукоятку 3 можно уменьшать или увеличивать тепловую мощность, выделяемую прибором. При этом потребление газа будет уменьшаться или увеличиваться соответственно. В таблице 8 указан расход газа при минимальной и максимальной мощности. Модели QE-3300 Gi и QE-4000 Gi постоянно работают на максимальном значении тепловой мощности.

4.4. Выключение нагревателя.

Для завершения работы закройте вентиль газового баллона.

Помните, что нагреватель остается горячим после выключения, не накрывайте его до полного остывания. Никогда не отключайте редуктор при работающем нагревателе. Перед отключением редуктора обязательно убедитесь, что горелка погасла, и вентиль баллона закрыт.

4.5. В модели QE-5000 Gi установлена термопара 9. Если пламя погаснет во время эксплуатации, например, из-за порыва ветра, термопара остынет и отключит подачу газа от баллона к нагревательной панели. Данная функция является защитной.



5. Особенности эксплуатации.

В начале эксплуатации может появляться запах сгорающей пыли и смазки, покрывающей поверхность изделия. После длительного хранения, на керамической поверхности может оседать пыль, которая при включении нагревателя так же может давать некоторый запах.

Если нагреватель планируется не использовать длительное время, необходимо его отсоединить от шланга, а шланг с редуктором от баллона.

6. Техническое обслуживание

Для очистки керамической панели от пыли следует использовать сжатый воздух. Следите, чтобы в процессе очистки хрупкие керамические пластины не получили повреждения.

Необходимо регулярно осматривать корпус прибора, керамическую панель, газовый шланг и редуктор на предмет повреждения..

Необходимо быть всегда уверенным в герметичности газовых магистралей и отсутствии утечек газа.

Не допускается для чистки прибора использовать абразивные чистящие вещества и агрессивные жидкости.

Необходимо протирать корпус мягкой тряпкой.

При возникновении неисправности необходимо обратиться в специализированный сервисный центр.

7. Транспортировка, хранение, утилизация.

При транспортировке и хранении не допускайте ударов корпуса о твердые предметы.

Запрещено переносить прибор за газовый шланг. Если вы собираетесь длительное время не пользоваться прибором, храните его в сухом отапливаемом помещении в оригинальной упаковке.

Запрещено утилизировать нагреватель с бытовыми отходами. Узнайте в администрации адреса специализированных организаций по утилизации.

8. Технические характеристики

Модель	QE-3300Gi	QE-4000Gi	QE-5000Gi
Тепловая мощность максимальная, кВт	3.3	4.0	5.0
Тепловая мощность минимальная, кВт	-	-	3.0
Тип топлива	Пропан/бутан	Пропан/бутан	Пропан/бутан
Давление газа, мБар	30	30	30
Максимальный расход газа, г/час	≤260	≤315	≤390
Минимальный расход газа, г/час	-	-	218
Внутренний диаметр газового шланга для подключения баллона, мм	9 - 9,5	9 – 9,5	9 – 9,5
Способ поджига	Ручной	Ручной	Пьезо
Артикул	799-772	907-057	798-737
Масса нетто, кг	1.35	1.44	1.80

Все характеристики получены в лабораторных условиях и могут незначительно отличаться у каждого конкретного экземпляра. Завод изготовитель оставляет за собой право на внесение изменений в конструкцию без предварительного уведомления.

10. Гарантийные обязательства

Производитель в лице уполномоченной сервисной службы вправе отказать в гарантийном обслуживании полностью или частично в случае не исполнения положений данной инструкции.

Изделие снимается с гарантийного обслуживания в следующих случаях:

- при несанкционированном разборе изделия
- при обнаружении значительных загрязнений внутри корпуса
- при обнаружении на изделии следов удара

Не подлежат гарантийному ремонту следующие неисправности

- повреждение газового шланга, редуктора
- повреждение корпуса

Гарантийные обязательства не распространяются на чистку изделия

Производитель снимает с себя всякую ответственность за причиненный вред пользователю или третьим лицам при нарушении правил эксплуатации изделия и техники безопасности.



Производитель: Quattro Elementi, S.r.l., Виа Сан Винченцо 2 - 16121 Генуя, Италия

Производственный филиал в КНР.

Организация, уполномоченная принимать претензии: ООО «Синтез».

Адрес: наб. Обводного кан., 134, стр. 422, Санкт-Петербург, 198020, Россия.

Минимальный срок службы 3 года с даты выпуска. После проверки сервисным центром эксплуатация может быть продолжена.

Гарантийные обязательства согласно прилагаемому гарантийному талону. Гарантийный талон и руководство по эксплуатации являются неотъемлемыми частями данного изделия. Серийный номер нанесен на корпус нагревателя и должен быть занесен в гарантийный талон при продаже. Дата выпуска изделия содержится в первых 4-х цифрах серийного номера в формате ММ.ГГ Товар сертифицирован.

С отзывами и предложениями обращайтесь на наш сайт WWW.QUATTRO-EL.COM