



P.I.T.[®]

Progressive Innovational Technology

EN PRODUCT PASSPORT
USER'S MANUAL

RU ПАСПОРТ ИЗДЕЛИЯ
ИНСТРУКЦИЯ ПОЛЬЗОВАТЕЛЯ

CONCRETE VIBRATOR **ВИБРАТОР ЭЛЕКТРИЧЕСКИЙ ПО БЕТОНУ**



P31035

PROGRESSIVE INNOVATIONAL TECHNOLOGY
ПРОГРЕССИВНЫЕ ИННОВАЦИОННЫЕ ТЕХНОЛОГИИ



Operation manual of the concrete vibrator

Safety precautions for safety measures during operation

Keep these manual; you will need it for safe tool operation. Read these manual before start operation with the tool. Keep the manual and follow them to reduce the risk of fire and accident.

- 1) The electromotor was designed only for a single voltage. Always check that the power supply corresponds to the voltage specified in the device data sheet. Before operating the device, insert the mains plug.
- 2) Always check and keep tools sharp and clean for better and safe use. Follow the manual concerning lubrication and changing accessories. Periodically inspect the tool cord and if it is damaged, take it to the technical service center for troubleshooting. Check the extension cords periodically and replace them if damaged, keep the handles dry, clean, and so on there was no trace of oil or grease.
- 3) Use the cord as intended, never carry the tool by the cord or pull out the cord from the socket. Keep the cord away from heat, oil and sharp corners.
- 4) Avoid contact with the ground or surface of the tool body. Do not carry the tool with the plug on and with your finger on the on/off control. Ensure, that the on/off control is in off mode when plug in the socket. Always wear earphones, goggles, and a respirator when using the tool. Always check that the insulation is in good condition. Always pay attention to the cord or cord guard. Use standard parts. Do not use coolant or water and do not use when the contact is out of order and the tool is sparking.

Installation and control

Before doing any operation with the tool, insert the plug into the socket.

- 1) Brushes should be checked from time to time and worn brushes should be replaced on time. After replacement, check whether the new brushes can move freely in the brush holder. Leave the motor on for 15 minutes to check if the new brushes and the switching device fit together.

- 2) Clean the air vents in a clean form, remove dirt, periodically clean from accumulated dirt and oil residue.
- 3) During the normal mode of the tool operation, in case of problems immediately unplug the power supply, inspect the tool and execute its repairs.
- 4) Regularly check all mounting screws and make sure they are tightened properly, in case any screw is loosened, tighten it urgently. Failure to do so may result in an accident.
- 5) Do not use the tool in the rain. Do not use the tool in wet or damp areas. Operate with the tool in a well-lit area. Do not use the tool with mechanical drive as there is a risk of fire or explosion.

Product specifications:

Model	Rated voltage	Frequency	Input power	Max speed
P31035	220 V	50 Hz	1100 W	5,000 rpm

P.I.T. WARRANTY CERTIFICATE

Product Name _____

Product Number □□□□□□□□□□

Serial Number □□□□□□□□□□

Place of Seal

Sale Date _____

Trade Organization Name _____

Dear customer!

Thank you for purchasing the P.I.T tool, and we hope that you will be satisfied with your choice. In the process of manufacturing the P.I.T tools pass multilevel quality control, if nevertheless your product will need maintenance, please contact the authorized P.I.T service centers.

Attention!

When buying, ask a seller to check the completeness and operability of the tool, to fill out the Warranty Certificate, the Warranty Card (the boxes shall be filled out by a seller) and to affix the seal of the trade organization in the Guarantee Certificate and the Warranty Card.

Warranty

By this Warranty Certificate, P.I.T. company guarantees the absence of defects of the production nature.

In the event any of the above defects are detected during the warranty period, the specialized P.I.T. service centers shall repair the product and replace the defective spare parts free of charge.

The warranty period for P.I.T. electric machines is 12 months from the date of sale.

“The warranty maintenance terms acknowledged and accepted. The operability and completeness of the product are checked in my presence. No claims on quality and appearance.”

Buyer’s Signature _____ **Surname (legibly)** _____

Phone _____



НАЗНАЧЕНИЕ

Вибратор электрический ручной предназначен для уплотнения бетонных смесей при укладке их в монолитные конструкции, а также при изготовлении бетонных и железобетонных изделий для сборного строительства. Приспособлен для виброобработки бетонной смеси в колоннах, цоколях и других труднодоступных конструкциях.

РАСШИФРОВКА ДАТЫ ИЗГОТОВЛЕНИЯ ИЗДЕЛИЯ

Дата изготовления изделия зашифрована в серийном номере, напечатанном на корпусе инструмента. Первые 2 цифры обозначают год выпуска, следующие 2 цифры – месяц и следующие 2 цифры – день

№. 1707300395
 год месяц день

ТЕХНИЧЕСКИЕ ХАРАКТЕРИСТИКИ

Номинальное напряжение	220 В
Мощность	1100 Вт
Длина булавы	1,5 м
Число оборотов на холостом ходу	1300 об/мин
Диаметр вала	35 мм
Вес	6,44 кг

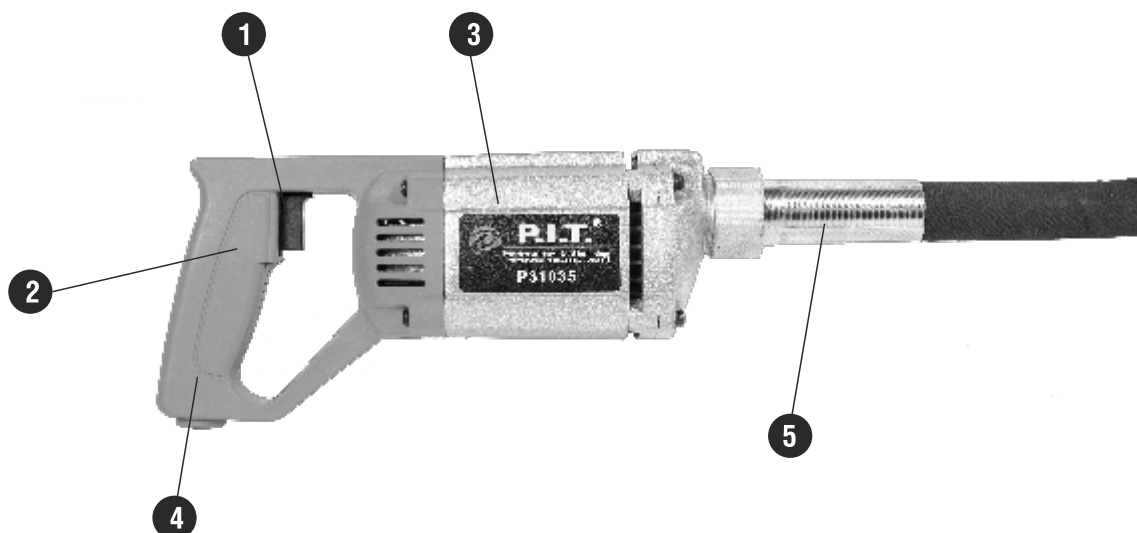
Примечание:

Так как изделия постоянно совершенствуются, P.I.T. оставляет за собой право на внесение изменений в указанные здесь технические характеристики без предварительного уведомления.

КОМПЛЕКТ ПОСТАВКИ

- Вибратор электрический
- Приводной вал с вибронаконечником
- Инструкция по эксплуатации

ВНЕШНИЙ ВИД ВИБРАТОРА ДЛЯ БЕТОНА



1. Кнопка включения
2. Кнопка блокировки (с обратной стороны)
3. Корпус электродвигателя
4. Рукоятка
5. Вал привода с вибронаконечником

ПРАВИЛА ЭКСПЛУАТАЦИИ

Подготовка к работе

Запрещается начинать работу вибратором, не выполнив требований по технике безопасности, указанных в разделе 5 настоящего руководства.

Продолжительность службы вибратора и его безотказная работа во многом зависит от правильного обслуживания, своевременного устранения неисправностей, тщательной подготовке к работе, соблюдения правил хранения.

После транспортировки вибратора в зимних условиях, необходимо вибратор выдержать при комнатной температуре не менее 2 –х часов до полного высыхания влаги на нем. В случае запотевания вибратор не включать до полного высыхания влаги.

Перед пуском, при отключенном от сети вибраторе необходимо проверить:

- соответствие напряжения и частоты тока в сети данным в руководстве по эксплуатации инструмента;
- надежность крепления деталей и затяжку всех резьбовых соединений;
- исправность шнура питания и штепсельной вилки, целостность корпуса.

После проведения всех перечисленных проверок необходимо проверить четкость работы выключателя путем кратковременного (2 – 3 раза) его включения и выключения с фиксацией включенного состояния.

Использование

Перед тем как приступить к работе вибратором необходимо:

- Установить на вал привода вибратора вал привода с вибронаконечником (5).

Проверить соответствие питающей сети техническим характеристикам вибратора описанным в данном руководстве. Подключите вибратор к питающей сети, вибратор включается путем нажатия на кнопку выключателя (1). Для удобства работы при длительной эксплуатации вибратор снабжен кнопкой фиксации включенного положения (2). Для того чтобы зафиксировать включенное положение, включите вибратор, нажав на кнопку выключателя (1) и зафиксируйте включенное положение нажав на кнопку блокировки (2), чтобы отключить фиксацию, повторно нажмите на кнопку выключателя (1).

При запуске вибратора, вибронаконечник необходимо держать на весу либо положить его на мягкую поверхность. Это позволит избежать ударов вибронаконечника об жесткую поверхность, что может привести к повреждению подшипников.

При эксплуатации необходимо быстро опустить вибронаконечник в уплотняемый раствор и затем медленно его поднимать. Быстрый подъем вибронаконечника из раствора является основной причиной некачественного уплотнения раствора. Для получения наилучших результатов необходимо полностью опустить вибронаконечник в раствор и поднимать, стараясь держать его в том же положении, что и при опускании.

Внимание! Продолжительность работы (включения) ПВ=60% при 10–ти минутном цикле.

Избегайте сильных изгибов вала привода. Это приводит к локальному перегреву.

При переносе вибратора на месте проведения работ не допускайте волочения вибронаконечника по земле.

Избегайте прикосновения вибронаконечника к опалубкам и арматуре при опускании его в раствор. Это может привести к передаче вибрации к другим участкам раствора, которые могут быть уже на стадии схватывания.

Внимание! Запрещается держать вибратор включенным долгое время с вибронаконечником, вынутым из раствора. Это может привести к перегреву подшипников.

Зона эффективного удаления воздуха из раствора составляет примерно 10 диаметров вибронаконечника.

После полной обработки бетона вибратором через все эффективные расстояния пузырьки воздуха покинут бетон, что остановит его усадку, вытеснит раствор на поверхность бетона, создав ровную, легкую на вид поверхность. Во избежание оставления отверстий на поверхности бетона, медленно вынимайте вибронаконечник из бетона во включенном состоянии.

ГАРАНТИЙНОЕ СВИДЕТЕЛЬСТВО НА ИНСТРУМЕНТ P.I.T.

Наименование изделия _____
Артикул изделия
Серийный номер
Дата продажи «__» _____
Наименование торговой организации _____



Уважаемый покупатель!

Благодарим Вас за покупку инструмента P.I.T. и надеемся, что Вы останетесь довольны своим выбором. В процессе производства инструменты P.I.T. проходят многоуровневый контроль качества, если тем не менее Ваше изделие будет нуждаться в обслуживании, просим Вас обращаться в авторизованные сервисные центры P.I.T.

Внимание!

При покупке требуйте у продавца проверки комплектности и работоспособности инструмента, заполнение гарантийного свидетельства, гарантийного талона (графы заполняются продавцом) и простановки печати торговой организации в гарантийном свидетельстве и гарантийном талоне.

Гарантия

На основании данного гарантийного свидетельства компания P.I.T. гарантирует отсутствие дефектов производственного характера.

Если в течении гарантийного срока в Вашем изделии тем не менее обнаружатся указанные дефекты, специализированные сервисные центры P.I.T. бесплатно отремонтируют изделие и заменят дефектные запасные части.

Гарантийный срок на электроинструменты P.I.T. составляет 12 месяцев со дня продажи.

«С условиями гарантийного обслуживания ознакомлен(а). Работоспособность и комплектность изделия проверены в моем присутствии. Претензий к качеству и внешнему виду не имею».

Подпись покупателя _____ Фамилия(разборчиво) _____

Телефон _____



P.I.T. WARRANTY CARD



ГАРАНТИЙНЫЙ ТАЛОН P.I.T.

Наименование _____
Серийный номер _____
Дата продажи «__» _____ 20__ г.
Дата получения из ремонта «__» _____ 20__ г.



Наименование _____
Серийный номер _____
Дата продажи «__» _____ 20__ г.
(Заполняется продавцом)

М.П.

КАРТА ГАРАНТИЙНОГО РЕМОНТА __
Дата приема в ремонт __ _____ 20__ г.
Заявка на ремонт _____
Заказчик _____
Телефон(адрес) _____
Причина обращения _____
Дата получения из ремонта __ _____ 20__ г.
Инструмент проверен в моем присутствии _____
(Заказ заполняется в сервисном центре) (подпись)

М.П.

Наименование _____
Серийный номер _____
Дата продажи «__» _____ 20__ г.
Дата получения из ремонта «__» _____ 20__ г.



Наименование _____
Серийный номер _____
Дата продажи «__» _____ 20__ г.
(Заполняется продавцом)

М.П.

КАРТА ГАРАНТИЙНОГО РЕМОНТА __
Дата приема в ремонт __ _____ 20__ г.
Заявка на ремонт _____
Заказчик _____
Телефон(адрес) _____
Причина обращения _____
Дата получения из ремонта __ _____ 20__ г.
Инструмент проверен в моем присутствии _____
(Заказ заполняется в сервисном центре) (подпись)

М.П.

Наименование _____
Серийный номер _____
Дата продажи «__» _____ 20__ г.
Дата получения из ремонта «__» _____ 20__ г.



Наименование _____
Серийный номер _____
Дата продажи «__» _____ 20__ г.
(Заполняется продавцом)

М.П.

КАРТА ГАРАНТИЙНОГО РЕМОНТА __
Дата приема в ремонт __ _____ 20__ г.
Заявка на ремонт _____
Заказчик _____
Телефон(адрес) _____
Причина обращения _____
Дата получения из ремонта __ _____ 20__ г.
Инструмент проверен в моем присутствии _____
(Заказ заполняется в сервисном центре) (подпись)

М.П.





P.I.T. WARRANTY CARD

Name _____
Serial number _____
The date of sale 20____
The date of receipt of the repair 20____



Name _____
Serial number _____
Date of sale "" _____
(Filled by seller)

Seal is here

WARRANTY REPAIR CARD
date of acceptance for repair ____ 20 ____ .
Application for repair _____
Customer _____
Telephone (address) _____
The reason for petition _____
Tool checked in my presence _____
(The order is filled in the service center) (signature)

Seal is here

Name _____
Serial number _____
The date of sale 20____
The date of receipt of the repair 20____



Name _____
Serial number _____
Date of sale "" _____
(Filled by seller)

Seal is here

WARRANTY REPAIR CARD
date of acceptance for repair ____ 20 ____ .
Application for repair _____
Customer _____
Telephone (address) _____
The reason for petition _____
Tool checked in my presence _____
(The order is filled in the service center) (signature)

Seal is here

Name _____
Serial number _____
The date of sale 20____
The date of receipt of the repair 20____



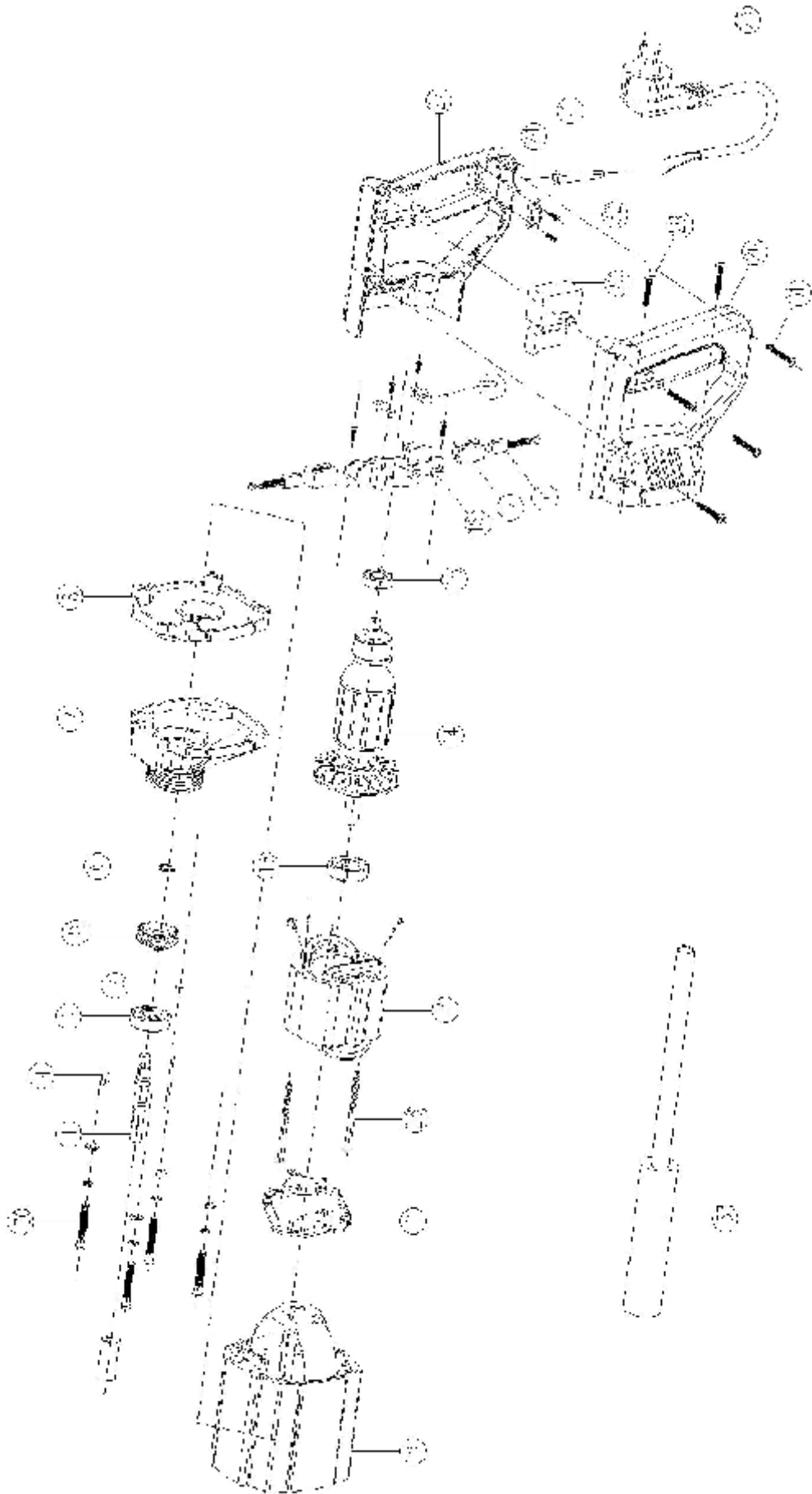
Name _____
Serial number _____
Date of sale "" _____
(Filled by seller)

Seal is here

WARRANTY REPAIR CARD
date of acceptance for repair ____ 20 ____ .
Application for repair _____
Customer _____
Telephone (address) _____
The reason for petition _____
Tool checked in my presence _____
(The order is filled in the service center) (signature)

Seal is here







Поставщик: Китай Xinjiang Longbo Industrial Co., Ltd.
Адрес производства: Rm. 602, 6th Floor, No. 531, Weixing Road, Economic And Technological Development Zone, Urumqi, Xinjiang, China

Уполномоченный представитель: ООО "Турбо-Тулс"

Юридический адрес: 614012, Пермский КРАЙ, г. Пермь, ул. Норильская, д. 8

Сделано в КНР/Made in China

