

MAUNFELD

ПОДРОБНАЯ ИНСТРУКЦИЯ

ПО ЭКСПЛУАТАЦИИ
ВСТРАИВАЕМОЙ СТИРАЛЬНОЙ
МАШИНЫ, тип: MBWM

MBWM148STWH
MBWM148STxx



RU Ver. 01

**МЕНЯЕМ
ЖИЗНЬ
ВОКРУГ**

БЛАГОДАРИМ ВАС

за доверие и поздравляем с приобретением нового прибора.

Для более удобного и простого пользования прибором мы подготовили подробную инструкцию по эксплуатации. Она поможет вам быстрее познакомиться с новым прибором.

Данное руководство содержит важную информацию по безопасной установке, использованию вашего прибора и уходу за ним, а также необходимые предупреждения, которые позволят вам извлечь максимальную пользу из изделия.

Храните данное руководство в надежном и удобном месте с тем, чтобы пользоваться им при необходимости.

Инструкцию по эксплуатации Вы можете найти на нашем сайте: **www.maunfeld.ru**

Перейдите на страницу товара, набрав его название (артикул) в строке «Поиск». Актуальная версия инструкции со всеми последними обновлениями доступна для скачивания в нижней части страницы товара во вкладке «Документы».

МЕНЯЕМ
ЖИЗНЬ
ВОКРУГ

СОДЕРЖАНИЕ

МЕРЫ БЕЗОПАСНОСТИ.....	3
РАСШИФРОВКА АББРЕВИАТУРЫ.....	7
ТЕХНИЧЕСКИЕ ДАННЫЕ.....	8
ДАННЫЕ ПО ЭНЕРГОПОТРЕБЛЕНИЮ.....	9
ВНЕШНИЙ ВИД.....	10
РАСПАКОВКА И ПРОВЕРКА ПРИБОРА.....	11
СНЯТИЕ ТРАНСПОРТИРОВОЧНЫХ БОЛТОВ.....	13
РАЗМЕРЫ ИЗДЕЛИЯ.....	14
ПРОЦЕСС УСТАНОВКИ.....	15
ВЫРАВНИВАНИЕ ПРИБОРА.....	20
УСТАНОВКА СЛИВНОГО ШЛАНГА.....	21
ПОДКЛЮЧЕНИЕ К ВОДОПРОВОДУ.....	24
ПОДКЛЮЧЕНИЕ К ЭЛЕКТРИЧЕСКОЙ СЕТИ.....	26
ПАНЕЛЬ УПРАВЛЕНИЯ.....	27
ДИСПЛЕЙ И ИНДИКАТОРЫ.....	28
ОПИСАНИЕ ПРОГРАММ.....	29
ОПИСАНИЕ ФУНКЦИЙ.....	31
ПЕРЕД ПЕРВОЙ СТИРКОЙ.....	34
БЫСТРЫЙ СТАРТ.....	35
ПОДГОТОВКА БЕЛЬЯ К СТИРКЕ.....	39
ЧИСТКА И УХОД.....	43
УСТРАНЕНИЕ НЕИСПРАВНОСТЕЙ.....	49
САМОДИАГНОСТИКА, КОДЫ НЕИСПРАВНОСТЕЙ.....	50
ТРАНСПОРТИРОВКА И УТИЛИЗАЦИЯ.....	51
СЕРВИСНОЕ ОБСЛУЖИВАНИЕ.....	52
ИНФОРМАЦИЯ ОТ ПРОИЗВОДИТЕЛЯ.....	53

МЕРЫ БЕЗОПАСНОСТИ

ОПИСАНИЕ ПРИБОРА

УСТАНОВКА ПРИБОРА

ЭКСПЛУАТАЦИЯ ПРИБОРА

УХОД И ОБСЛУЖИВАНИЕ

ИНФОРМАЦИЯ ОТ ПРОИЗВОДИТЕЛЯ

МЕРЫ БЕЗОПАСНОСТИ

Внимательно ознакомьтесь с инструкцией по эксплуатации и сохраните её для дальнейшего использования!

Данный прибор был протестирован и сертифицирован в соответствии со всеми действующими стандартами по электрической части и стандартами безопасности.

ОБЩИЕ МЕРЫ БЕЗОПАСНОСТИ

- Стиральная машина предназначена для использования только в закрытом помещении.
- Перед началом эксплуатации проверьте, не имеет ли прибор видимых повреждений. При их обнаружении не включайте прибор.
- Регулярно проверяйте устройство и его сетевой шнур на наличие повреждений. Не используйте прибор в случае обнаружения каких-либо неисправностей.
- Избегайте соприкосновения сетевого шнура прибора с горячими поверхностями и острыми предметами. В случае повреждения сетевого шнура использование прибора запрещено!
- Для замены поврежденного сетевого шнура обращайтесь в специализированный сервисный центр. Замена шнура должна производиться квалифицированным специалистом.
- При необходимости сетевой шнур может быть заменен шнуром такого же типа, который можно приобрести в сервисном центре.
- Для подключения прибора используйте отдельную электрическую линию с заземляющим проводом.
- Не прикасайтесь к сетевому шнуру влажными руками и не допускайте попадание влаги на сетевой шнур.
- Если Вы не используете прибор длительное время, отключите его от электросети.

МЕРЫ БЕЗОПАСНОСТИ

- Запрещается устанавливать прибор на мягкую и ворсистую поверхность, так как это создаст препятствие нормальной вентиляции во время работы прибора.
- Подсоединение прибора к водопроводу необходимо выполнять с помощью нового набора шлангов. Бывшие в употреблении шланги использовать повторно не разрешается.
- Допустимое давление воды на входе от 0,05 до 1 МПа.
- Не устанавливайте стиральную машину в помещении, где температура может опускаться ниже 0°C. Если это необходимо, то убедитесь, что вся вода была слита из стиральной машины.
- Не устанавливайте прибор рядом с источниками тепла, избегайте контакта с другими электроприборами и нагревающимися предметами, открытыми источниками огня.
- Не включайте стиральную машину при температуре ниже 5°C.
- Перед выполнением каких-либо операций по обслуживанию и уборке выключите машину и отключите ее от электрической сети.
- Если Вы почувствовали запах горячей проводки, или услышали необычный шум при работе машины, немедленно прекратите ее использование и обратитесь в сервисный центр.
- Не используйте прибор, если он подвергся затоплению.
- Избегайте контакта влажного белья с панелью управления.
- Не пользуйтесь прибором в случае утечки газа.
- Не стирайте одежду с использованием легковоспламеняющихся растворителей, бензина и прочих чистящих веществ.
- Пятна от нефтепродуктов могут полностью не отстираться, а их химическое взаимодействие с моющими средствами может привести к возгоранию.
- Не помещайте легковоспламеняющиеся, взрывоопасные и летучие вещества в стиральную машину.
- Не смешивайте хлорный отбеливатель с аммиаком или кислотами (уксусом, средствами для удаления ржавчины). При этом могут образовываться ядовитые газы.

МЕРЫ БЕЗОПАСНОСТИ

- Производитель не несет ответственности за какое-либо повреждение белья, ставшее результатом ненадлежащего следования инструкции по уходу за бельем, размещенной на ярлыке одежды или белья.
- Не устанавливайте на стиральную машину тяжелые вещи или предметы.
- Стиральная машина должна находиться в устойчивом положении. В противном случае под воздействием внешних сил возможно ее перемещение или опрокидывание, что может привести к травмированию людей и повреждению устройства.
- Во избежание повреждения стиральная машина не должна использоваться для других целей, кроме как для стирки белья в соответствии с инструкцией по эксплуатации.
- По окончании стирки следует закрыть кран подачи воды и отключить устройство от электрической сети.
- Переоборудование или самостоятельный профилактический ремонт устройства ЗАПРЕЩЕНЫ!

Условия окружающей среды для эксплуатации стиральной машины:

- Температура окружающего воздуха от +5 до +40 °С.
- Относительная влажность воздуха не более 95% (при +25 °С).

Производитель не несёт ответственности за повреждения, вызванные пренебрежением требованиями безопасности, несоблюдением правил эксплуатации изделия или некорректной настройкой органов управления.

МЕРЫ БЕЗОПАСНОСТИ

МЕРЫ БЕЗОПАСНОСТИ В ОТНОШЕНИИ ДЕТЕЙ И ЛЮДЕЙ С ОГРАНИЧЕННЫМИ ВОЗМОЖНОСТЯМИ

- Не разрешайте детям играть с прибором.
- Когда машина не используется, следите за тем, чтобы дети не забрались вовнутрь и не захлопнули дверцу.
- Не допускается использование этого устройства детьми младше 8 лет, лицами с ограниченными физическими, сенсорными и умственными возможностями, а также лицами с недостатком опыта и знаний, если они не находятся под присмотром, и им не были разъяснены способы безопасного обращения с устройством и опасности с ним связанные.
- Допуск к прибору детей младше 3 лет допускается исключительно под наблюдением взрослых.
- Не допускайте детей к моющим средствам и ополаскивателям. Не позволяйте им подходить к открытой дверце машины, где могут оставаться моющие средства.

ОПИСАНИЕ ПРИБОРА

РАСШИФРОВКА АББРЕВИАТУРЫ

ЦВЕТ:

WH – БЕЛЫЙ

ST – ФУНКЦИЯ ОБРАБОТКИ ПАРОМ

8 – ЗАГРУЗКА БЕЛЬЯ (8 кг)

M B W M 1 4 8 S T W H

14 – КОЛИЧЕСТВО ОБОРОТОВ
(1400 об/мин)

WM – WASHING MACHINE – СТИРАЛЬНАЯ МАШИНА

B – BUILT-IN – ВСТРАИВАЕМАЯ

M – MAUNFELD

ОПИСАНИЕ ПРИБОРА

ТЕХНИЧЕСКИЕ ДАННЫЕ

ХАРАКТЕРИСТИКИ	MBWM148STWH MBWM148STxx
НАПРЯЖЕНИЕ	220-240 В~, 50 Гц
ТИП УСТАНОВКИ	Встраиваемая
ВИД	Автоматическая
ТИП ЗАГРУЗКИ	Фронтальная
УПРАВЛЕНИЕ	Электронное
ТИП МОТОРА	Стандартный
ДАВЛЕНИЕ ВОДЫ НА ВХОДЕ	0,05-1 МПа
МАКСИМАЛЬНАЯ ЗАГРУЗКА	8 кг
КОЛИЧЕСТВО ОСНОВНЫХ ПРОГРАММ	16
СКОРОСТЬ ОТЖИМА	1400 об/мин
БЛОКИРОВКА ОТ ДЕТЕЙ	Есть
ОТСРОЧКА ЗАПУСКА	Есть
СТЕПЕНЬ ВЛАГОЗАЩИТЫ	IPX4
РАЗМЕРЫ УСТРОЙСТВА (Ш×Г×В)	595 × 540* × 825 мм *указана полная глубина прибора с учётом дверцы и передней панели.
ВЕС НЕТТО	60 кг

ОПИСАНИЕ ПРИБОРА

ДАННЫЕ ПО ЭНЕРГОПОТРЕБЛЕНИЮ

ХАРАКТЕРИСТИКИ	ЗНАЧЕНИЕ
НАИМЕНОВАНИЕ МОДЕЛИ	MBWM148STWH MBWM148STxx
ПОТРЕБЛЯЕМАЯ МОЩНОСТЬ	1950 Вт
ПОТРЕБЛЯЕМАЯ МОЩНОСТЬ В РЕЖИМЕ «ВЫКЛЮЧЕНО»	0,5 Вт
МАКСИМАЛЬНЫЙ ТОК	10 А
УРОВЕНЬ ШУМА СТИРКА/ ОТЖИМ	64/78 дБ
КЛАСС СТИРКИ/ОТЖИМА	A / B
РАСХОД ВОДЫ В ГОД	11880 л
ПОТРЕБЛЕНИЕ ЭЛЕКТРОЭНЕРГИИ В ГОД	176 кВт·ч
КЛАСС ЭНЕРГОЭФФЕКТИВНОСТИ	A+++

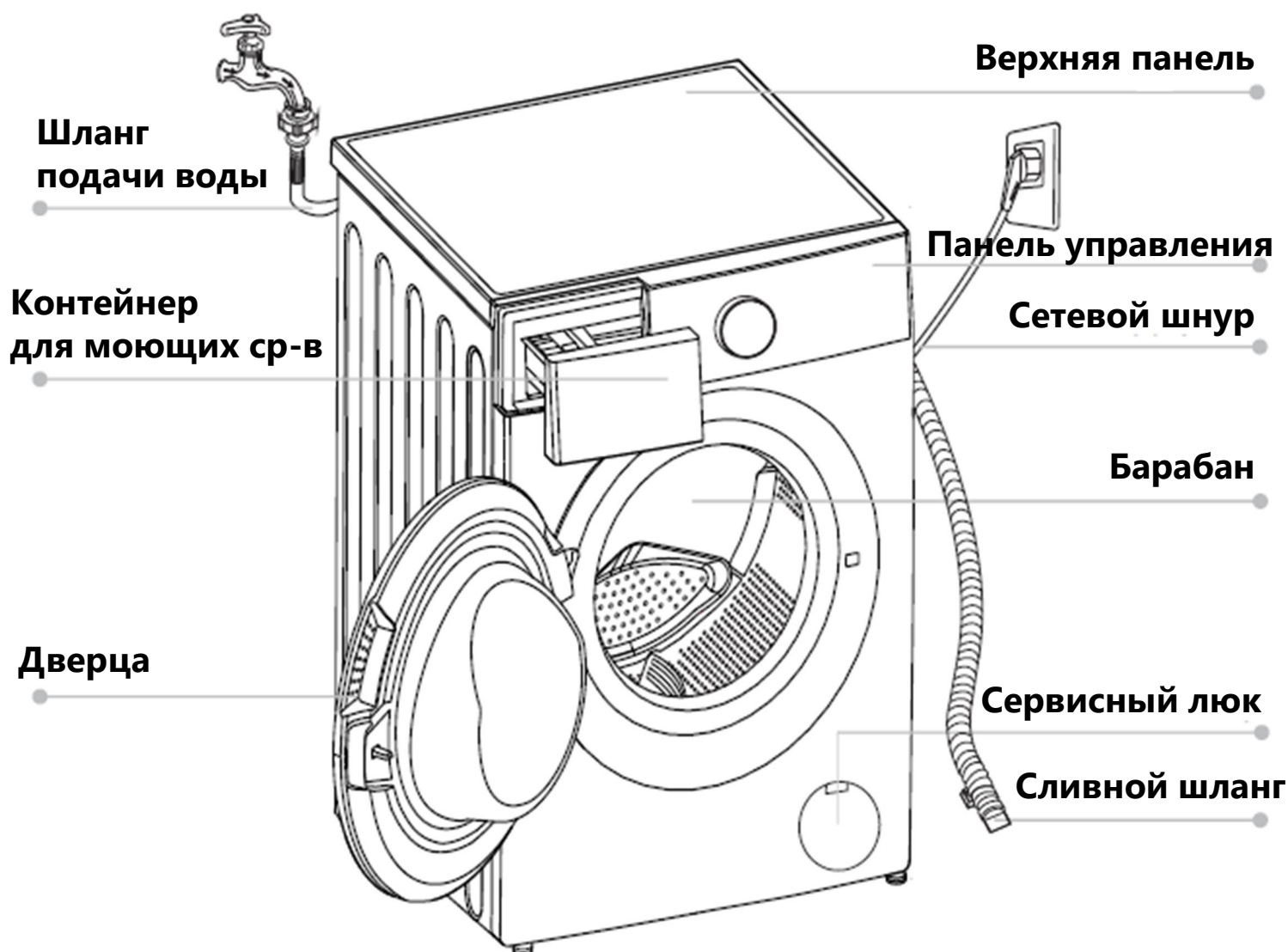
ЭКОЛОГИЧЕСКОЕ ПРЕДУПРЕЖДЕНИЕ

После установки изделия, пожалуйста, выбрасывайте упаковочный материал, принимая во внимание условия безопасности и охраны окружающей среды. Для повторного использования выброшенного упаковочного материала, выбрасывайте его в специально предусмотренные мусороприемники, в зависимости от особенностей мусора (фольга, картон, пенопласт). Прежде чем выбросить в мусор какой-либо электрическое изделие, отрежьте его кабель, чтобы предотвратить использование этого изделия другими.

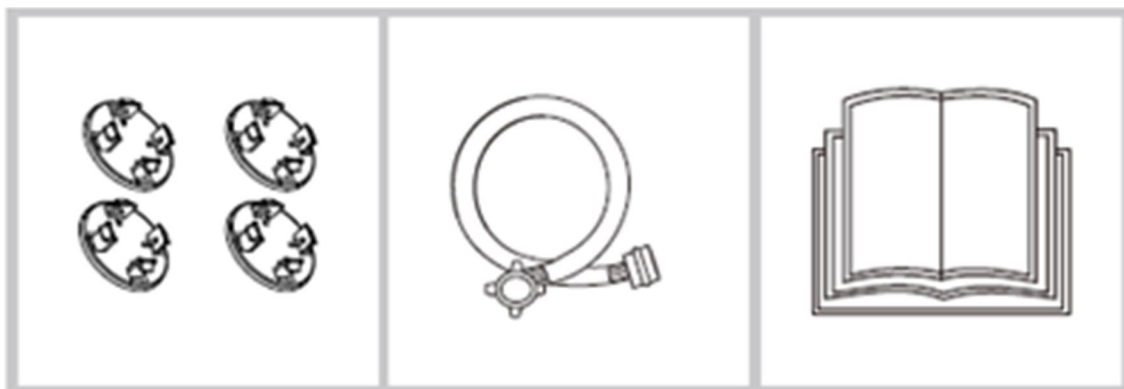


ОПИСАНИЕ ПРИБОРА

ВНЕШНИЙ ВИД И КОМПОНЕНТЫ*



КОМПЛЕКТАЦИЯ



Заглушки

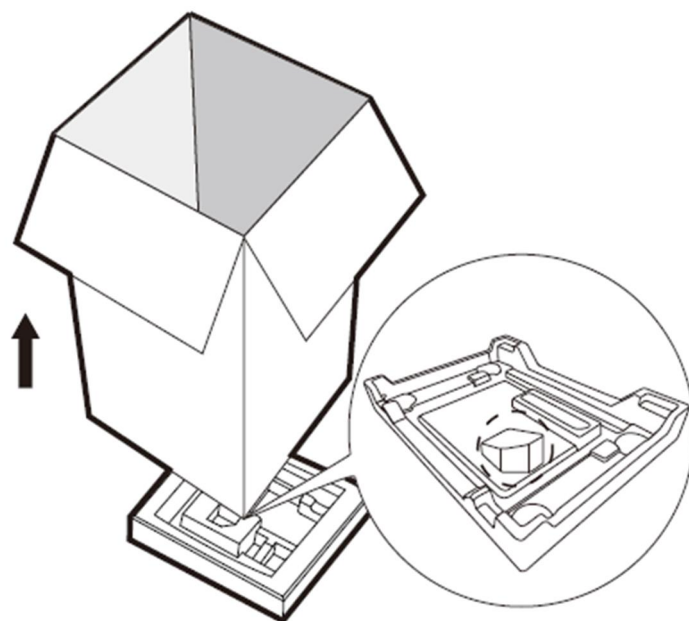
Шланг подачи воды

Инструкция по эксплуатации

УСТАНОВКА ПРИБОРА

РАСПАКОВКА И ПРОВЕРКА ПРИБОРА

- Снимите картонную упаковку и пенопластовые вкладыши и убедитесь, что стиральная машина не имеет повреждений. В случае сомнений не пользуйтесь стиральной машиной. Обратитесь в сервисный центр или к местному дилеру.
- Приподнимите машину и удалите подставку. Убедитесь, что треугольник из пенопласта вышел из корпуса прибора вместе с подставкой. Если нет, уложите машину на одну из боковых панелей и удалите треугольник вручную.
- Удалите ленту, фиксирующую сетевой шнур и сливной шланг.
- Извлеките из барабана шланг подачи воды.
- Проверьте наличие всех принадлежностей и комплектующих деталей.
- Храните упаковочные материалы (упаковочную пленку, пенопластовые вкладыши и т.п.) в месте, недоступном для детей, поскольку они являются для них источником повышенной опасности.
- Если перед доставкой машина находилась на холоде, перед включением выдержите ее несколько часов при комнатной температуре.

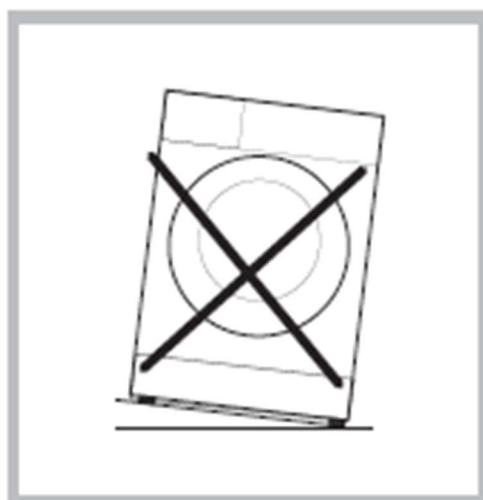
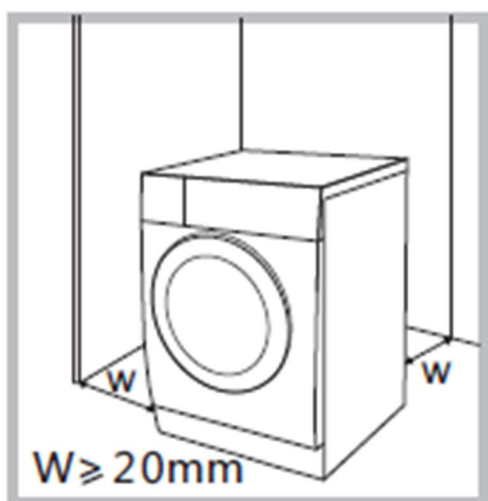


УСТАНОВКА ПРИБОРА

ВЫБОР МЕСТА УСТАНОВКИ

Перед установкой стиральной машины, нужно выбрать место ее установки. Руководствуйтесь следующими требованиями:

- Поверхность установки должна быть твердой, сухой и ровной.
- Обеспечьте необходимую вентиляцию.
- Температура в помещении, где установлена машина, не должна опускаться ниже 0°C.
- Обеспечьте достаточное расстояние от различных источников тепла.
- Убедитесь, что стиральная машина не стоит на шнуре питания.
- Не устанавливайте стиральную машину на ковровое покрытие.



УСТАНОВКА ПРИБОРА

СНЯТИЕ ТРАНСПОРТИРОВОЧНЫХ БОЛТОВ



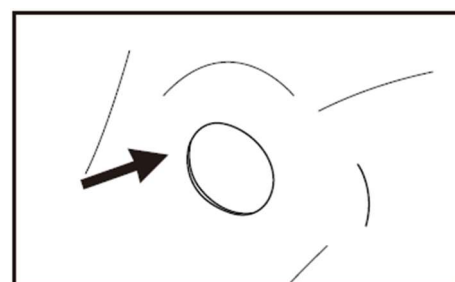
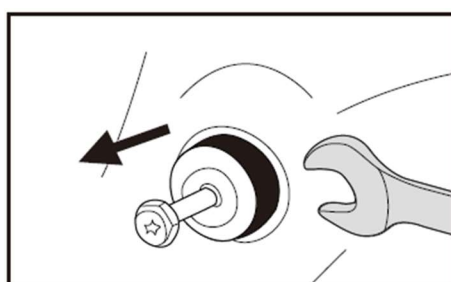
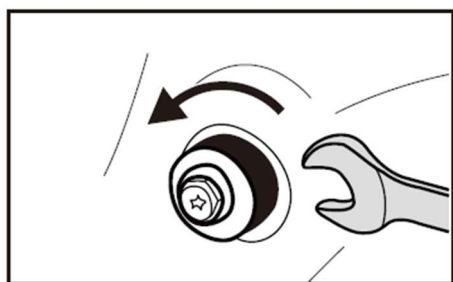
СНИМИТЕ ТРАНСПОРТИРОВОЧНЫЕ БОЛТЫ!

Если транспортировочные болты не будут сняты, то это может привести к повреждению прибора!

Во избежание повреждения стиральной машины во время транспортировки её барабан фиксируется специальными болтами.

Не снятые транспортировочные болты могут повредить барабан во время работы стиральной машины. Машина будет сильно вибрировать и станет намного шумнее во время цикла отжима.

Обязательно удалите полностью все 4 транспортных болта перед первым использованием!



1. С помощью гаечного ключа ослабьте все 4 транспортировочных болта.

2. Извлеките болты, покачивая их из стороны в сторону.

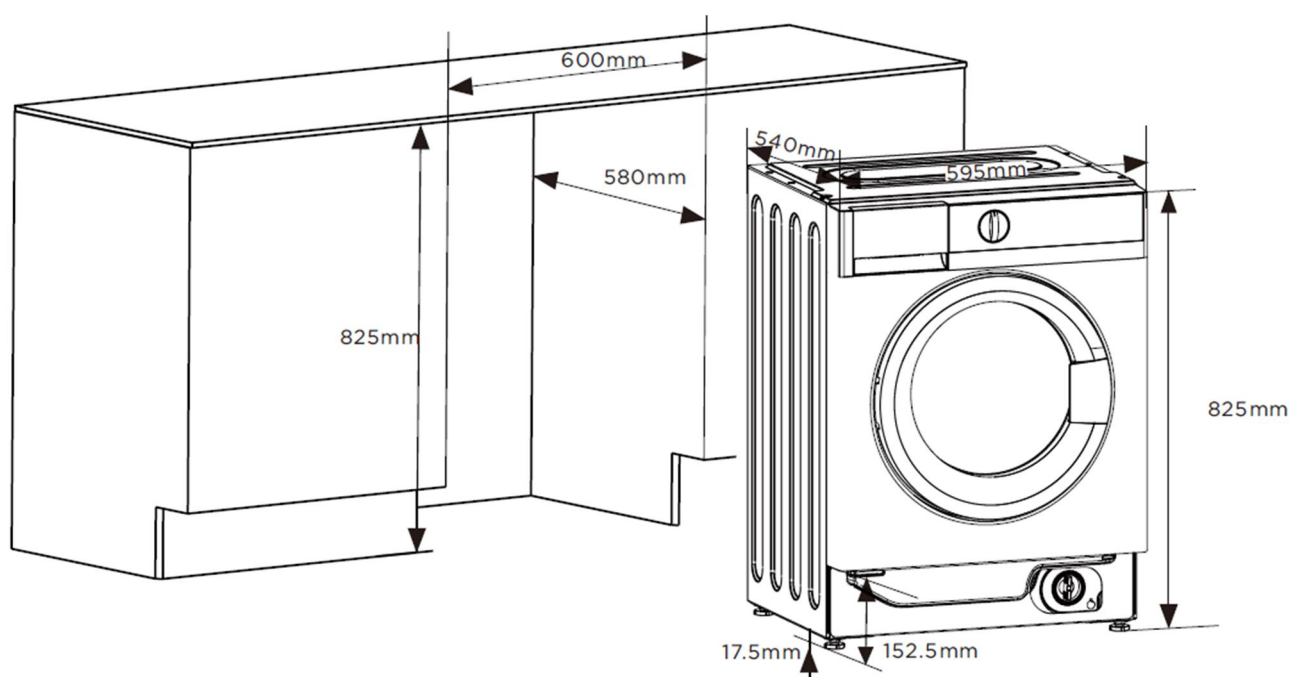
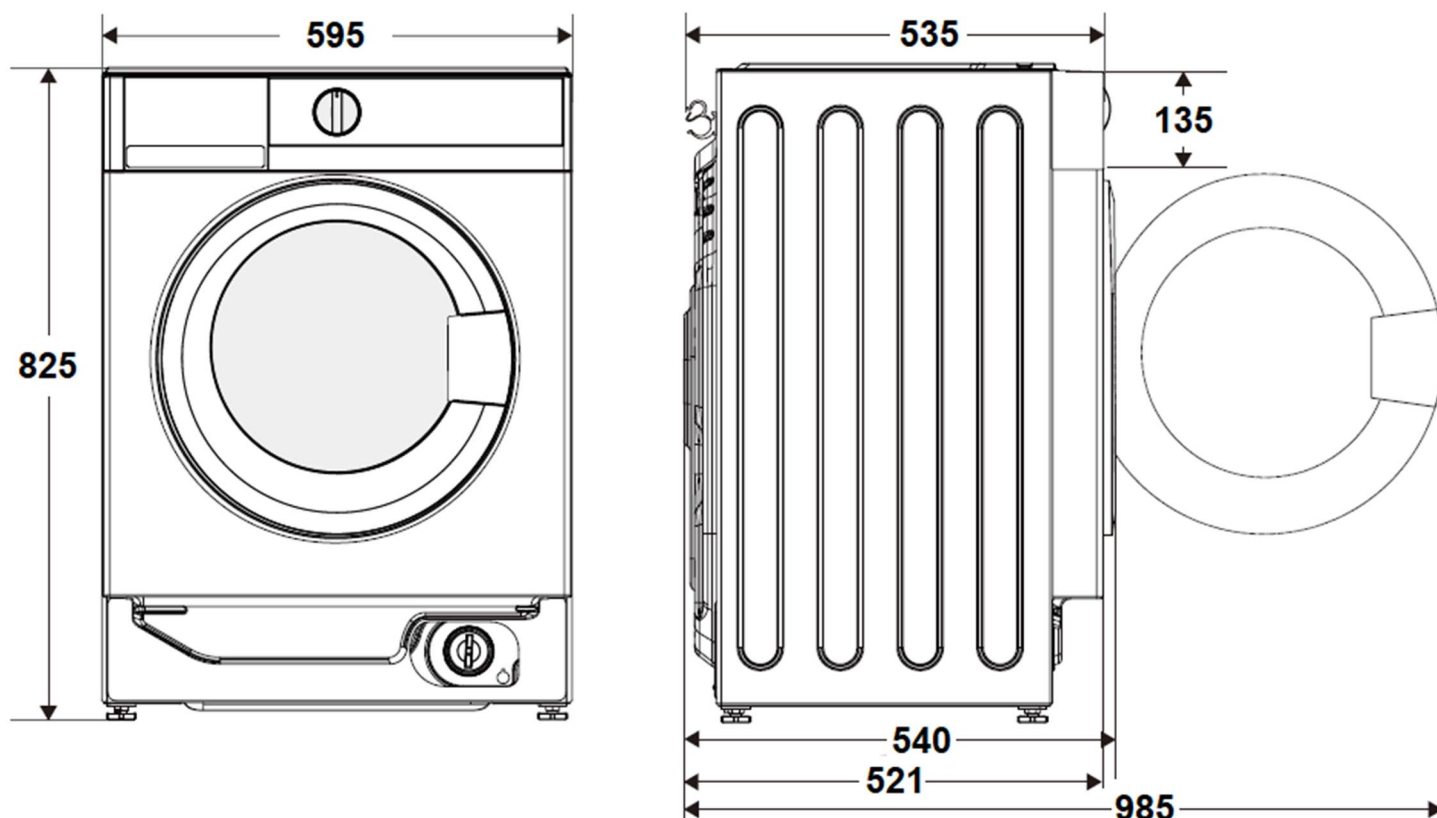
3. Закройте отверстия пластиковыми заглушками, поставляемыми в комплекте.

Сохраняйте транспортировочные болты!

Они могут потребоваться при возможной транспортировке машины в будущем. В этом случае установите транспортировочные болты в обратной последовательности.

УСТАНОВКА ПРИБОРА

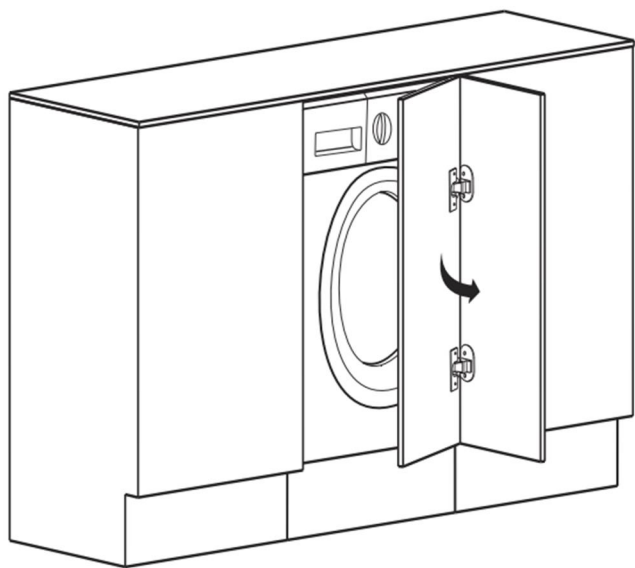
Перед монтажом стиральной машины прочтите внимательно прилагающуюся инструкцию, и сохраните ее для возможного обращения к ней в будущем. Прибор разработан для использования в составе кухонной мебели. Размеры на схемах указаны в миллиметрах.



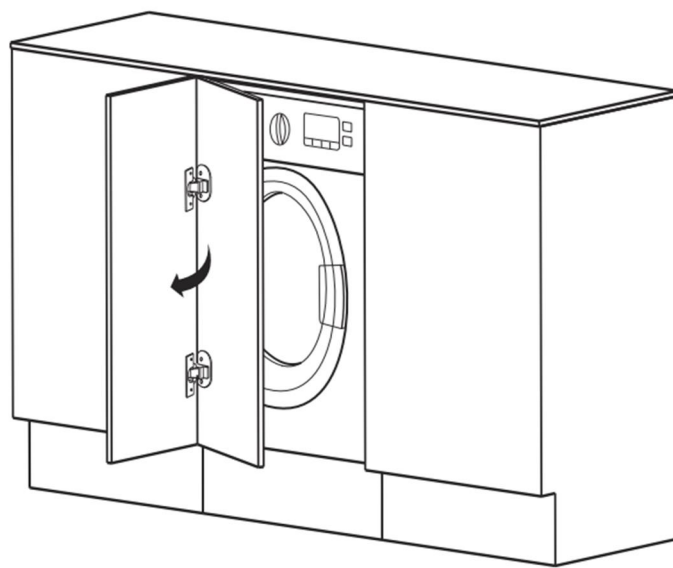
УСТАНОВКА ПРИБОРА

ПОДГОТОВКА И СБОРКА ДВЕРИ

Декоративная дверца прибора может быть установлена для открывания слева направо или справа налево.



Петли дверцы справа.



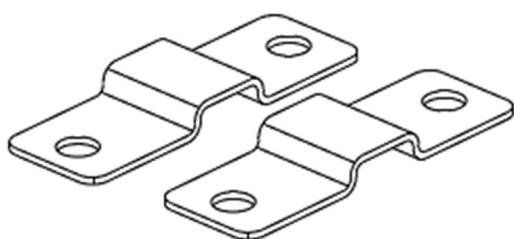
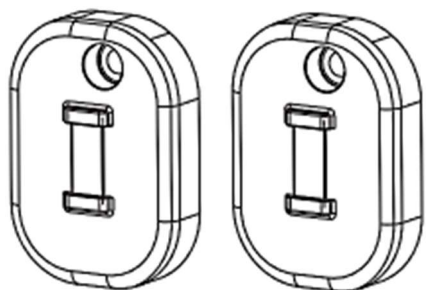
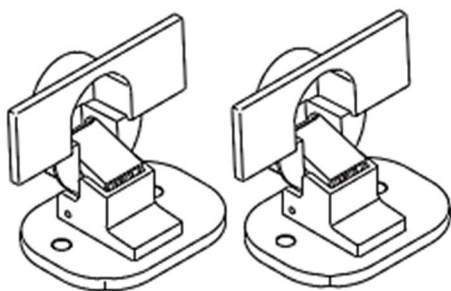
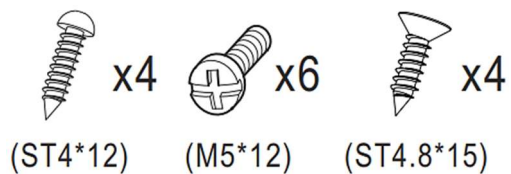
Петли дверцы слева.

НЕОБХОДИМЫЙ ДЛЯ УСТАНОВКИ ИНСТРУМЕНТ (не входит в комплект)



УСТАНОВКА ПРИБОРА

КРЕПЕЖ



Саморезы ST4*12 × 4 шт.
Саморезы M5*12 × 6 шт.
Саморезы ST4,8*15 × 4 шт.

Петли

Магниты

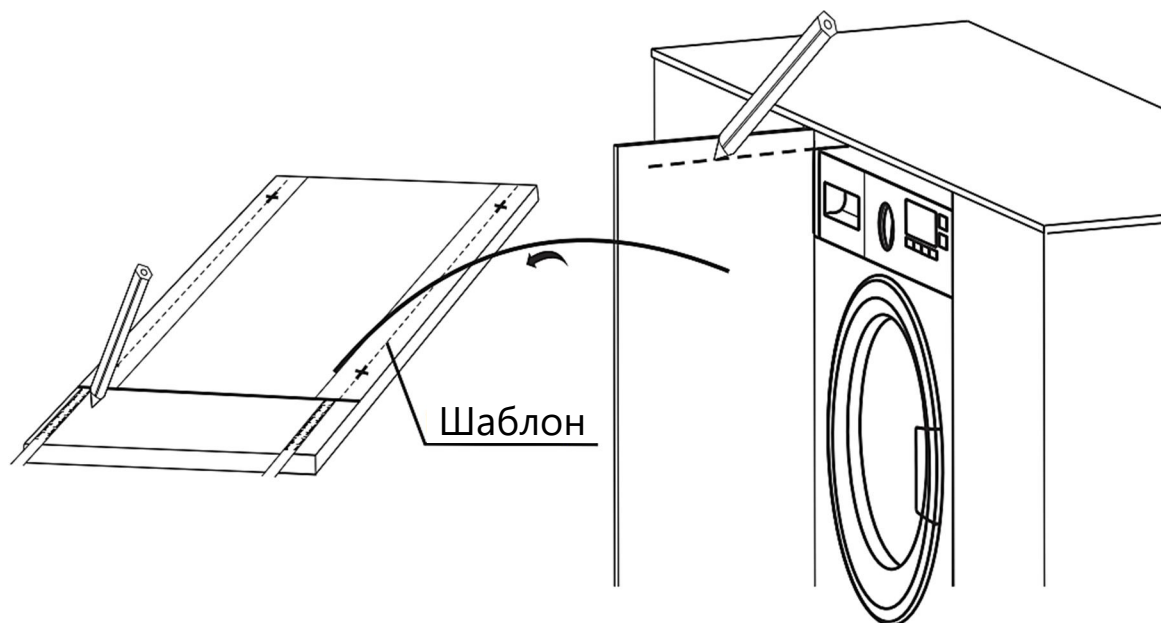
Фиксаторы

Картонный шаблон

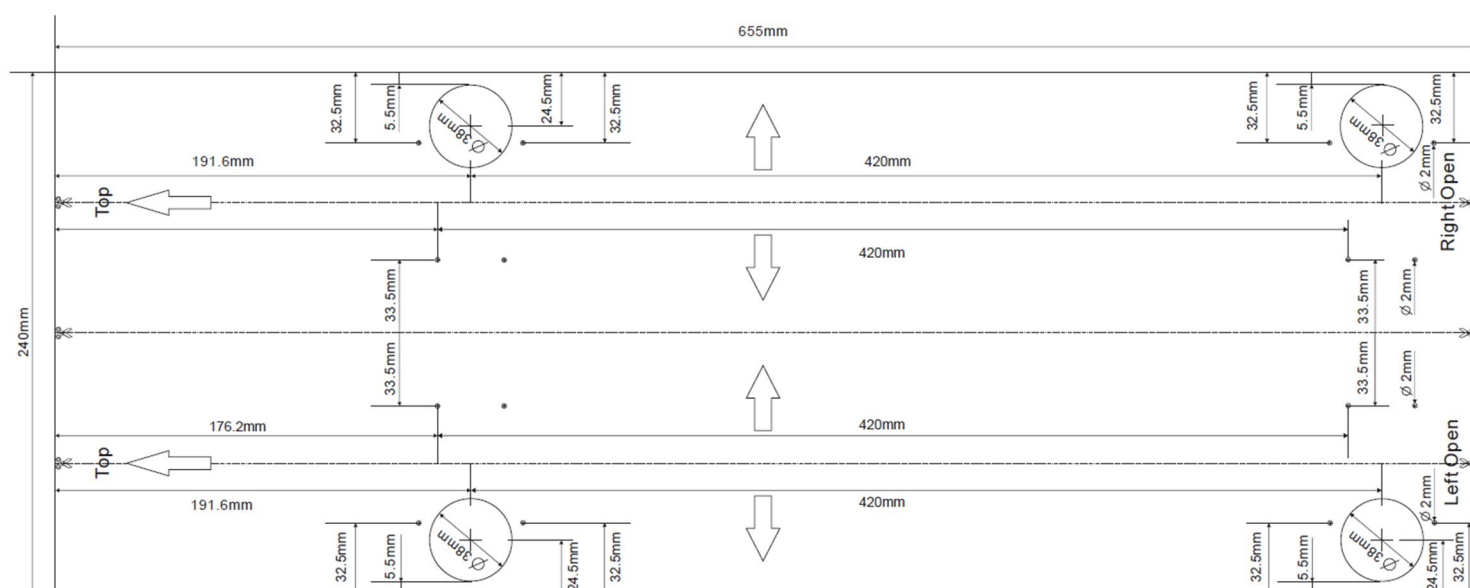
УСТАНОВКА ПРИБОРА

ИСПОЛЬЗОВАНИЕ КАРТОННОГО ШАБЛОНА

1. Сделайте отметку на дверце в соответствии с высотой кухонного шкафа и дверцы.



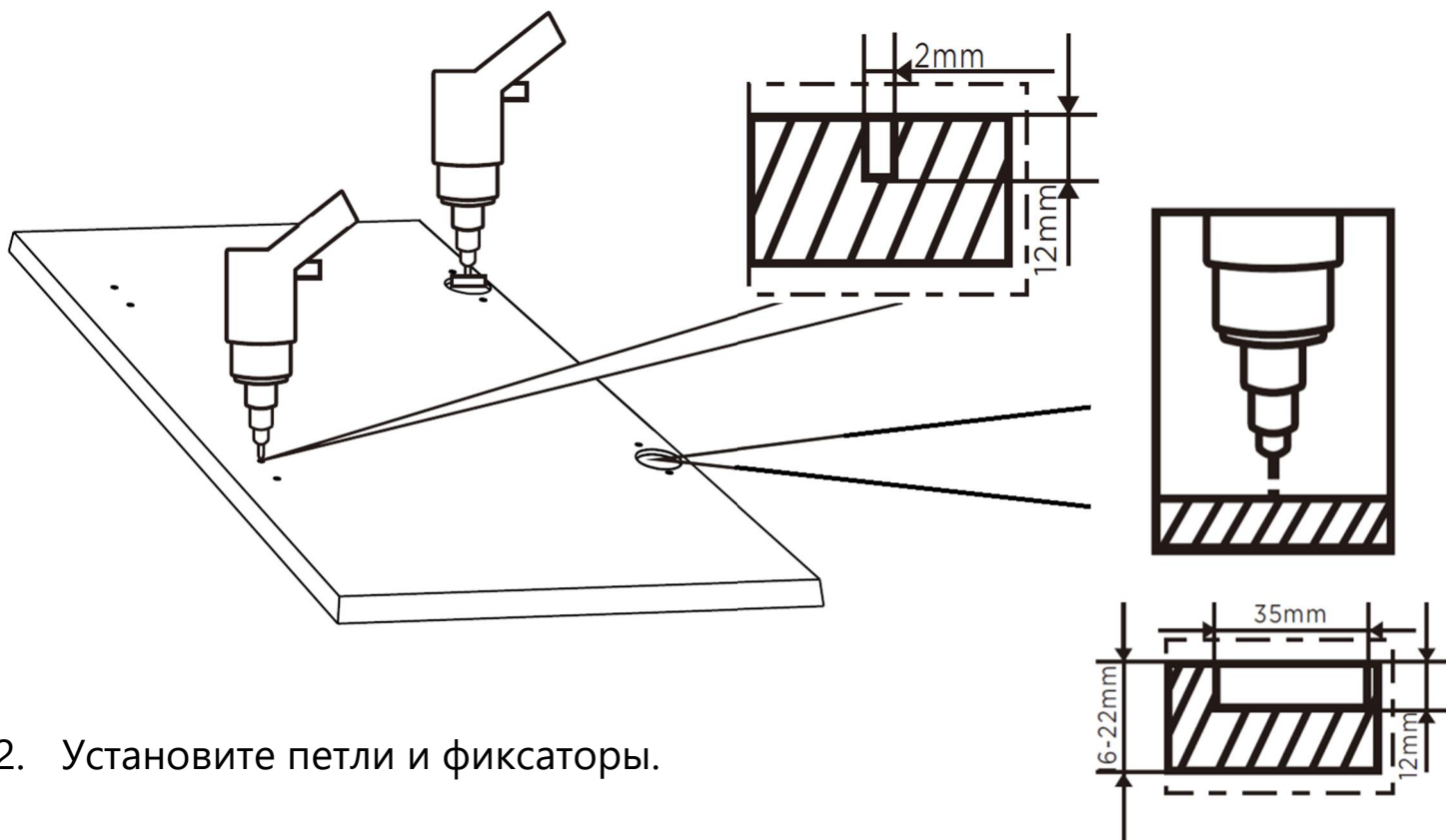
2. Шаблон для монтажа декоративной дверцы поставляется в комплекте с изделием. Шаблон размещается на дверце для определения места сверления отверстий для установки петель и фиксаторов. Используйте левую или правую часть шаблона, в зависимости от проекта расположения петель. Разрежьте нужную половину шаблона пополам и приложите её части к вертикальным сторонам декоративной дверцы.



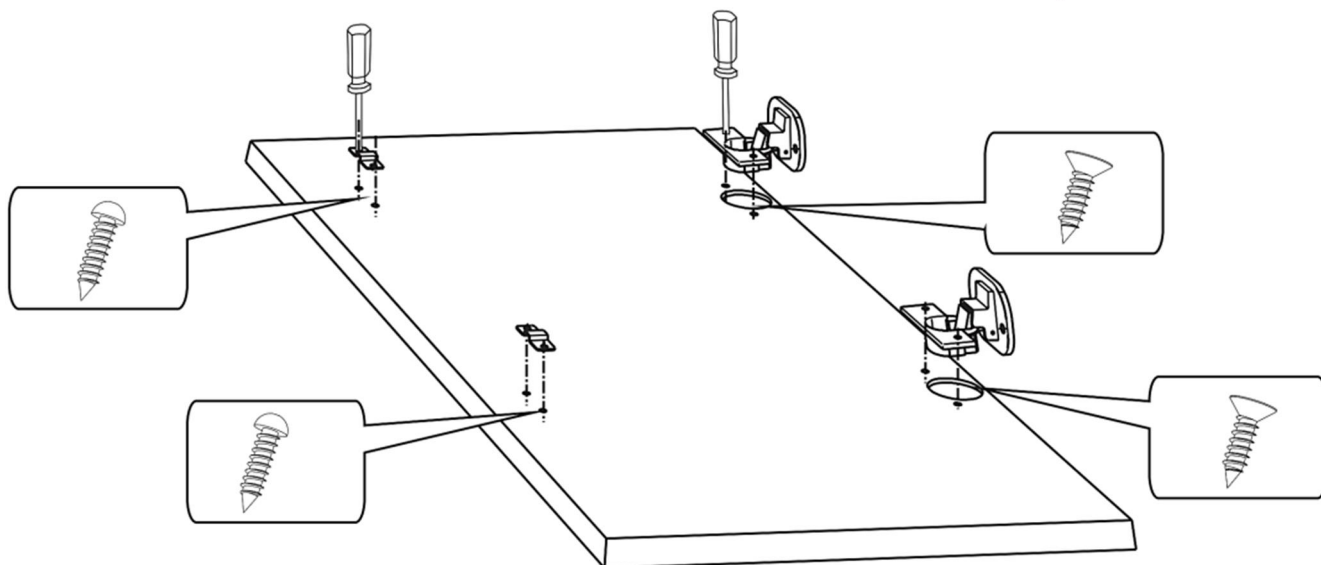
УСТАНОВКА ПРИБОРА

СВЕРЛЕНИЕ ОТВЕРСТИЙ В ДВЕРЦЕ

1. Просверлите отверстия в дверце в соответствии с положением шаблона.



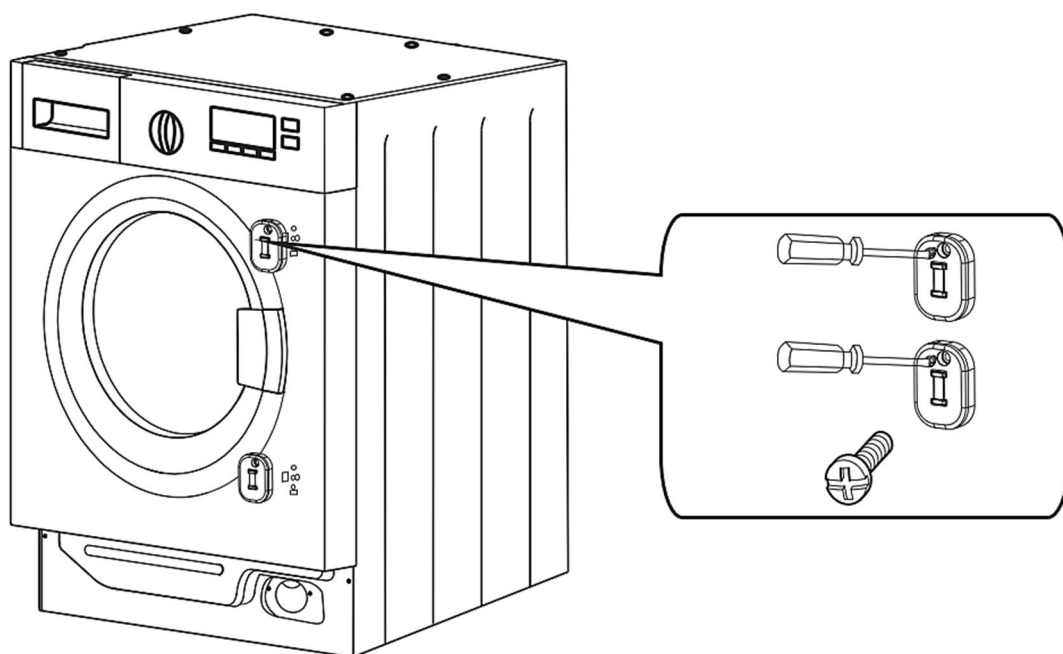
2. Установите петли и фиксаторы.



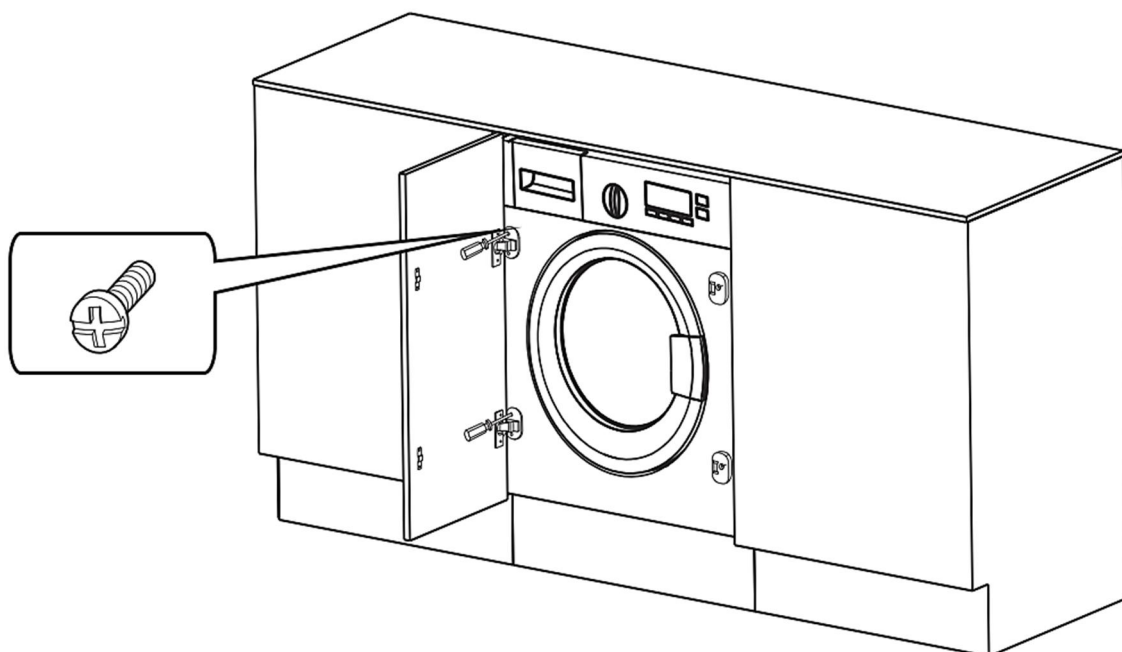
УСТАНОВКА ПРИБОРА

УСТАНОВКА ПРОТИВОМАГНИТА

Прибор оснащен на заводе магнитным дверным запором. Чтобы обеспечить правильное функционирование устройства, необходимо вернуть магнит с противодействием в гнезде на противоположной стороне дверцы.



УСТАНОВКА ДВЕРЦЫ



УСТАНОВКА ПРИБОРА

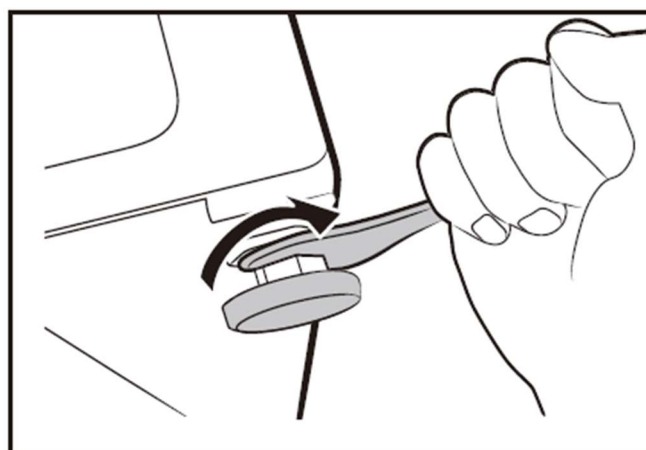
ВЫРАВНИВАНИЕ ПРИБОРА

Стиральная машина использует высокие скорости отжима для удаления воды в конце цикла стирки. Важно, чтобы стиральная машина стояла ровно, а ножки стиральной машины прижимались к поверхности с одинаковым давлением. Это поможет обеспечить наиболее тихую работу стиральной машины без вибрации.

Выдвигайте ножки стиральной машины на минимально необходимую высоту. Чем больше выдвинуты ножки, тем сильнее вибрация стиральной машины.

Регулировка ножек

1. Определите, какие ножки стиральной машины необходимо выдвинуть.
2. При помощи гаечного ключа, ослабьте предохранительную гайку (контргайку).
3. Попросите кого-нибудь слегка приподнять угол машины, чтобы разгрузить ножку. Выкрутите ножку вниз насколько это необходимо, чтобы поднять угол стиральной машины на нужную величину.
4. Убедитесь, что машина устойчива. Проверьте выравнивание машины с помощью уровня. Если высота ножки подобрана правильно, при помощи гаечного ключа затяните контргайку по направлению к корпусу прибора, чтобы зафиксировать ножку на месте.

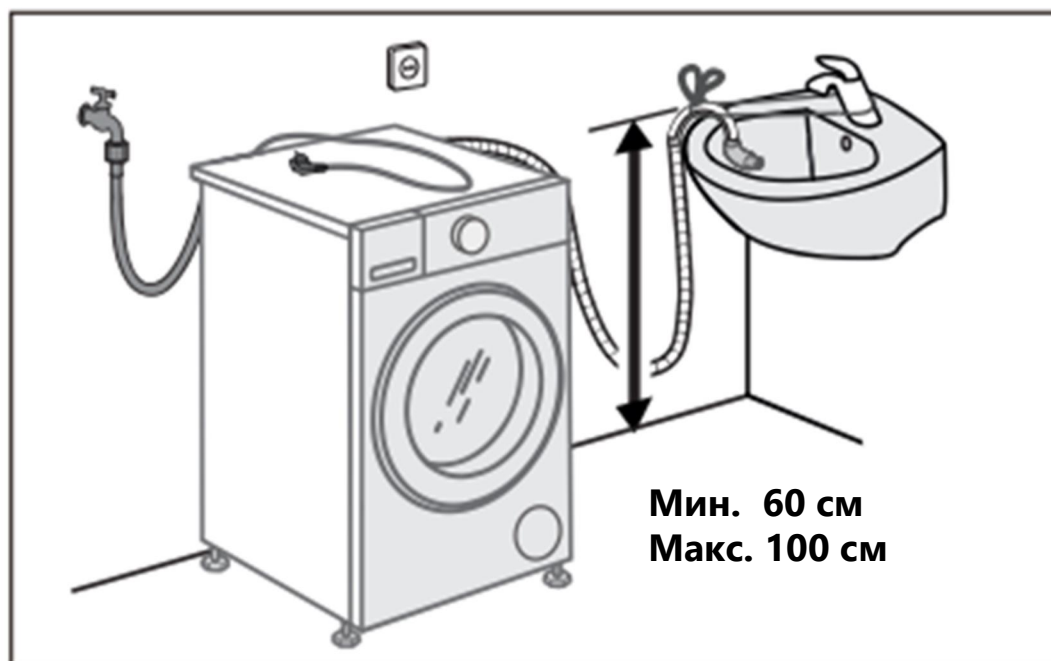


УСТАНОВКА ПРИБОРА

УСТАНОВКА СЛИВНОГО ШЛАНГА

Высота точки подключения

Высота верхней точки слива над полом должна составлять от 60 см до 100 см.



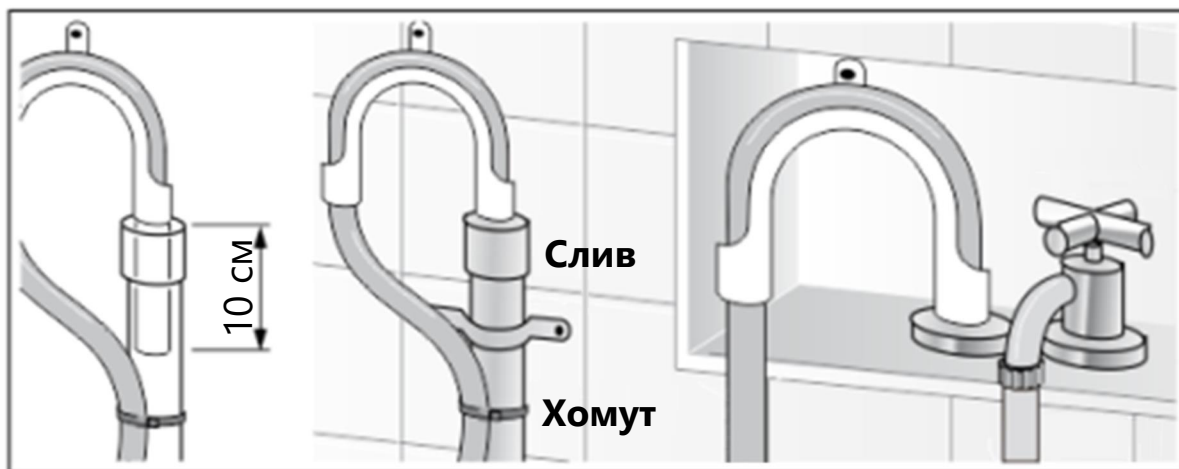
Подключение к сливной трубе

Присоедините сливной шланг к колену (не входит в комплект).

Расположите колено на сливном шланге на расстоянии 10 см от конца шланга, как показано ниже на рисунке. Вставьте эту часть сливного шланга в сливную трубу. Закрепите колено и шланг нейлоновым хомутом, чтобы шланг не выпал из сливной трубы во время использования.

Убедитесь, что, когда сливной шланг вставлен в сливную трубу, его конец не углублён более чем на 15 см. Если шланг вставлен слишком глубоко, это может вызвать слив воды из барабана в результате сифонирования, т.е. регулярное опустошение барабана в момент наполнения.

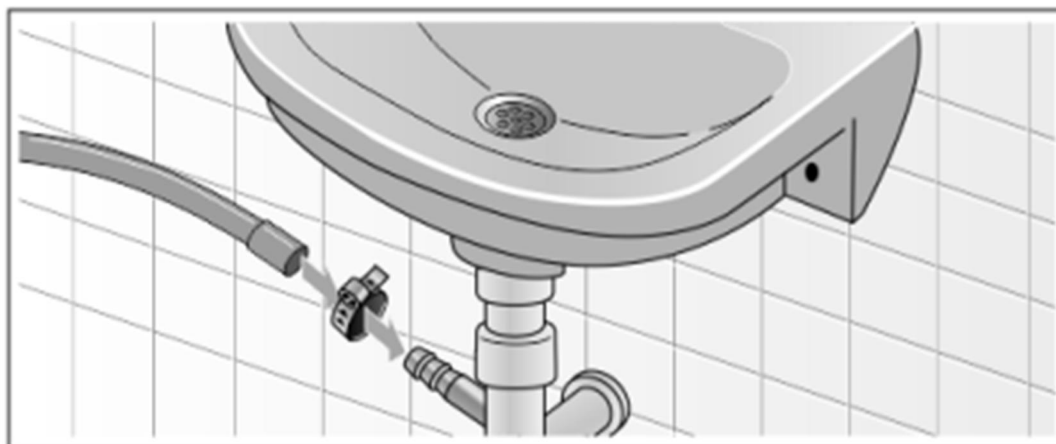
УСТАНОВКА ПРИБОРА



Подключение к сифону раковины

Присоедините сливной шланг к сифону при помощи хомута $\varnothing 20-44$ мм (продаётся в строительных магазинах).

Перед подключением снимите с муфты заглушки и переходники при их наличии.

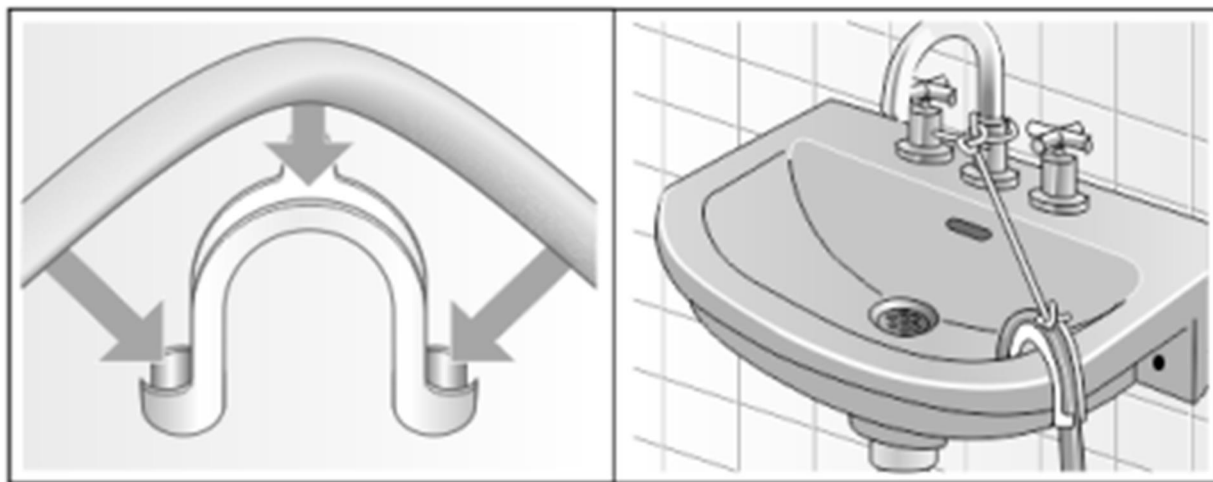


УСТАНОВКА ПРИБОРА

Слив в раковину

Убедись в том, что:

- В раковине для слива нет пробки.
- Конец сливного шланга не касается сточной воды.
- Слив раковины свободен, полностью функционален и ничем не забит.



- Надёжно закрепите сливной шланг на бортике раковины.
- Не допускайте перекручивания, натяжения или перегиба сливного шланга.
- Не рекомендуется использовать удлинители шлангов. В случае крайней необходимости удлинитель должен иметь тот же диаметр, что и исходный шланг, и не должен превышать 1,50 м в длину.



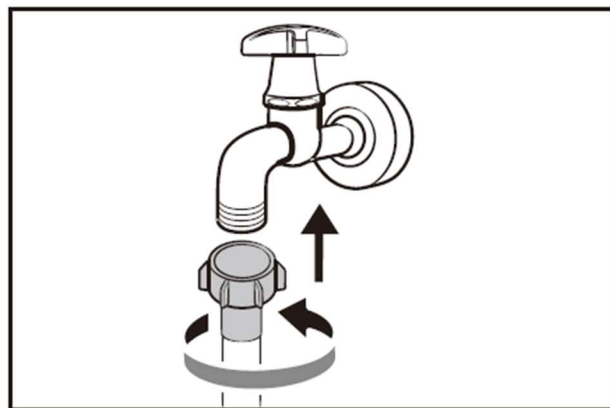
Внимание! Не допускайте перегиба, натяжения и пережатия сливного шланга и не подвергайте его переделке. Неправильная установка сливного шланга может привести к утечке воды.

УСТАНОВКА ПРИБОРА

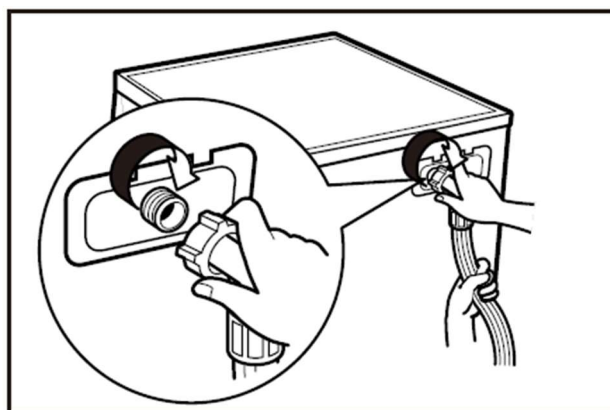
ПОДКЛЮЧЕНИЕ К ВОДОПРОВОДУ

Подсоедините шланг подачи воды как показано ниже на рисунках.

1. Подсоедините один конец шланга подачи воды к крану холодной воды и затяните вручную без использования инструмента. Непосредственно перед подключением слейте из подающей трубы воду, пока та не станет прозрачной.



2. Другой конец шланга подачи воды подсоедините к патрубку впускного клапана на задней панели прибора и также затяните вручную.



3. Медленно откройте кран, чтобы убедиться в отсутствии утечек.



Внимание! Все соединения необходимо выполнять вручную без использования каких-либо инструментов. Убедитесь, что места соединения не подтекают.



Стиральную машину можно подключать только к крану холодной воды.

- Никогда не используйте шланг подачи воды, ранее бывший в эксплуатации. Используйте новый шланг, входящий в комплект поставки стиральной машины.

УСТАНОВКА ПРИБОРА

- Не допускайте перегиба, натяжения и пережатия шланга подачи воды, не повергайте его переделке и не укорачивайте его. Неправильная установка шланга может привести к утечке воды
- Затяжку резьбового соединения шланга осуществляйте только вручную.
- Давление подаваемой воды должно находиться в диапазоне 0,05-1 МПа. Если давление в системе выше, установите редукционный клапан.
- Проверьте герметичность соединений стиральной машины, полностью открыв кран подачи воды.
- Прибор нельзя подсоединять к смесительному крану нагревателя воды, не находящегося под давлением.
- Регулярно проверяйте состояние шланга подачи воды. Не допускайте появления трещин, изломов и иных механических повреждений. При необходимости замените его на новый, того же типа.
- Если Вам необходим более длинный шланг подачи воды, обратитесь к дилеру или в сервисный центр. Новый шланг должен выдерживать давление воды не менее 1000 кПа.

УСТАНОВКА ПРИБОРА

ПОДКЛЮЧЕНИЕ К ЭЛЕКТРИЧЕСКОЙ СЕТИ



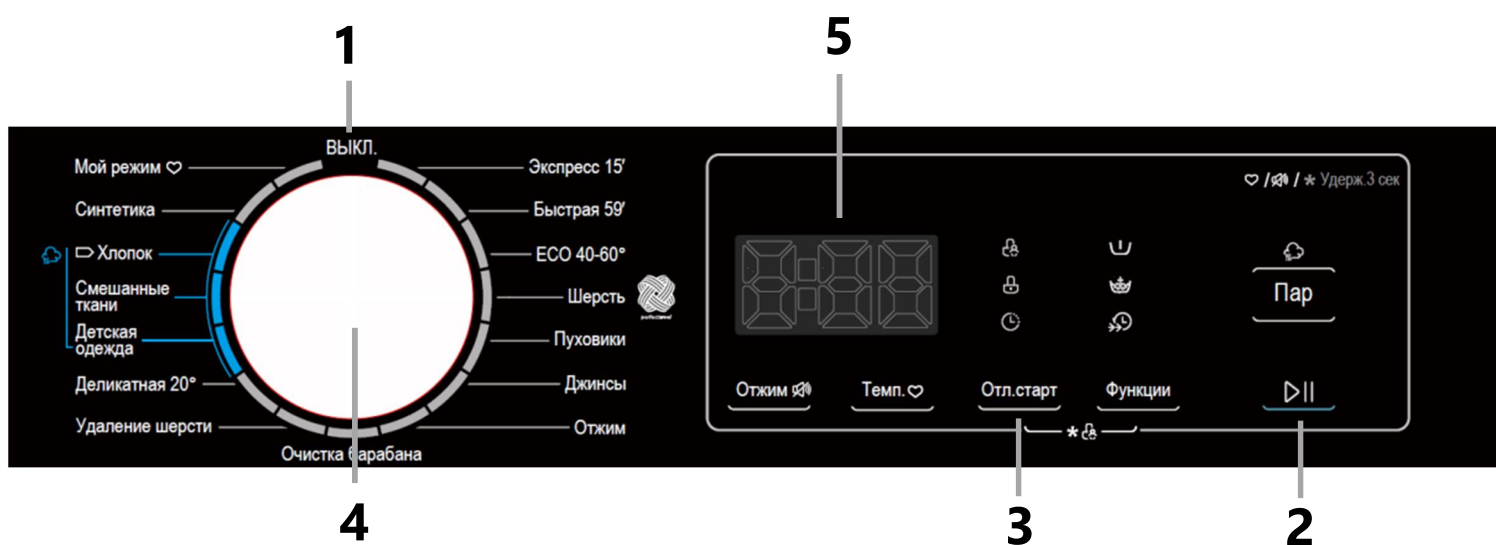
Остерегайтесь поражения электрическим током!

Перед подключением стиральной машины к электрической сети

- Подключение к электрической сети должно выполняться квалифицированным специалистом в соответствии с инструкциями изготовителя и действующими правилами техники безопасности.
- В соответствии с действующими нормативами стиральная машина должна быть подключена к розетке с заземлением.
- Убедитесь, что напряжение питания в сети соответствует номинальному напряжению машины (220-240 В~), указанному на заводской табличке.
- Максимальная сила тока при использовании стиральной машины составляет 10 А. Убедитесь, что система электропитания (напряжение, максимальный ток, тип и состояние проводки) в вашем доме соответствует максимальным мощностным параметрам работающей стиральной машины.
- Тип электрической розетки должен соответствовать типу вилки сетевого шнура стиральной машины. При несоответствии необходимо заменить или розетку, или вилку. Замена должна осуществляться квалифицированным электриком.
- Должна быть предусмотрена возможность отключения стиральной машины от сети электропитания или при помощи вилки, или с помощью многополюсного выключателя, установленного до розетки в соответствии с правилами электромонтажа, если доступ к розетке затруднён.
- Доступ к электрической вилке или к двухполюсному выключателю должен быть возможен в любой момент и после установки машины.
- Не используйте для подключения удлинители, многогнездовые розетки или переходники.

ЭКСПЛУАТАЦИЯ ПРИБОРА

ПАНЕЛЬ УПРАВЛЕНИЯ



Изображение панели имеет справочный характер. Реальный вид изделия может отличаться от приведенного изображения.

1 ВЫКЛ.

Когда поворотный переключатель установлен в это положение, машина выключена.

2 ▶||

Кнопка «Старт/Пауза» позволяет запустить программу стирки, или приостановить её выполнение.

3 Кнопки выбора функций

Кнопки выбора дополнительных функций.

4 Регулятор выбора программ

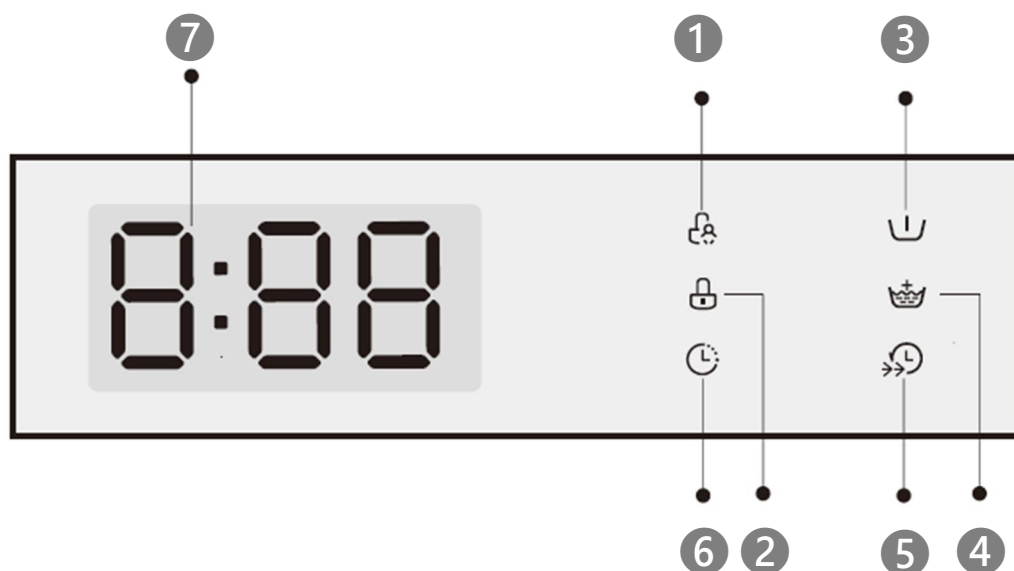
Используется для выбора программ.

5 Дисплей

На дисплее отображаются настройки, оставшееся время стирки, параметры и сообщения о состоянии стиральной машины. Дисплей остаётся включённым в течение всего цикла стирки.

ЭКСПЛУАТАЦИЯ ПРИБОРА

ДИСПЛЕЙ И ИНДИКАТОРЫ



Индикаторы:

- ① Блокировка панели управления
- ② Блокировка дверцы
- ③ Предварительная стирка
- ④ Дополнительное полоскание
- ⑤ Быстрая стирка
- ⑥ Отложенный старт

⑦ Цифровой дисплей

Время стирки	1:25
Скорость отжима	800
Отложенный старт	2h
Температура	40
Завершение	End
Код ошибки	E30

ЭКСПЛУАТАЦИЯ ПРИБОРА

ОПИСАНИЕ ПРОГРАММ

Программа	Темп./Время Отжим (по умолчанию)	Макс. загрузка	Описание
Синтетика	40°C / 1:25 1000 об/мин	4 кг	Для стирки одежды из синтетических тканей: рубашек, верхней одежды. При стирке трикотажных тканей количество моющего средства должно быть минимальным.
Хлопок	40°C / 1:28 1000 об/мин	8 кг	Режим стирки для сильнозагрязненных тканей, устойчивых к высоким температурам (ткани из льна и хлопка).
Смешанные ткани	40°C / 0:58 1000 об/мин	8 кг	Стирка одежды из разной по составу ткани. Не рекомендуется стирать белье и одежду различных цветов вместе.
Детская одежда	60°C / 2:01 1000 об/мин	8 кг	Эффективная стирка и дополнительное полоскание помогают качественно выстирать вещи и защитить нежную детскую кожу от остатков моющего средства.
Деликатная 20°C	20°C / 1:08 1000 об/мин	4 кг	Режим стирки деликатных изделий и одежды из яркой цветной ткани для лучшей защиты цвета.
Удаление шерсти	40°C / 2:04 1200 об/мин	4 кг	Специальная программа стирки, служащая для удаления из одежды сильных загрязнений, очистки от шерсти животных, предотвращения распространения бактерий.
Очистка барабана	90°C / 1:18 –	–	Специальная программа для очистки барабана и внутренних элементов машины. Производится стерилизация при температуре 90°C. При работе данной программы белье в барабан не закладывается. Очистку барабана следует проводить регулярно по мере необходимости.

ЭКСПЛУАТАЦИЯ ПРИБОРА

Программа	Темп./Время Отжим (по умолчанию)	Макс. загрузка	Описание
Джинсы	30°C / 1:35 800 об/мин	8 кг	Особый режим стирки для джинсов.
Пуховики	40°C / 1:27 800 об/мин	2,5 кг	Специальная программа для стирки пальто, одеял, объёмных вещей.
Шерсть	холодная / 0:59 600 об/мин	2 кг	Для стирки одежды из шерсти и смесовой шерсти, подлежащей ручной и машинной стирке. Особо деликатная программа с длительными паузами для предотвращения усадки ткани.
ЕСО 40-60°	30°C / 1:04 1000 об/мин	8 кг	Режим стирки при температуре ~40°C, для вещей с разрешённой температурой стирки 40-60°C.
Быстрая 59'	30°C / 0:59 1000 об/мин	4 кг	Короткая программа для стирки одежды с лёгкой и средней степенью загрязнения.
Экспресс 15'	холодная / 0:15 800 об/мин	2 кг	Сверхкороткая программа для стирки небольшого количества вещей с лёгким загрязнением.
Отжим	– / 0:12 1000 об/мин	8 кг	Дополнительный цикл отжима с возможностью выбора скорости.

ЭКСПЛУАТАЦИЯ ПРИБОРА

ОПИСАНИЕ ФУНКЦИЙ

Температура

При необходимости температуру воды можно изменить нажатием кнопки «Темп.» Последовательность изменения температуры:

Холодная ➡ 20°C ➡ 30°C ➡ 40°C ➡ 60°C ➡ 90°C.

Отжим


При необходимости скорость отжима можно изменить нажатием кнопки «Отжим». Последовательность изменения скорости отжима:

0 ➡ 400 ➡ 600 ➡ 800 ➡ 1000 ➡ 1200 ➡ 1400 об/мин.

Отложенный старт

1. Выберите программу стирки.
2. Нажмите кнопку «Отл.старт», чтобы задать время отсрочки начала стирки в диапазоне от 0 до 24 часов.
3. Нажмите кнопку «Старт/Пауза», чтобы активировать функцию.
4. Для отмены функции «Отложенный старт» перед запуском программы стирки последовательно нажимайте кнопку «Отл.старт» до тех пор, пока на дисплее не отобразится «0h» (0 часов). Если программа стирки уже запущена, то выключите машину, затем снова включите и задайте новую программу.

Предварительная стирка


Для выбора нажимайте на кнопку «Функции», пока не загорится индикатор .

Функция запускает дополнительный цикл стирки до начала основного цикла, способствуя улучшению качества стирки.

При выборе этой функции в отделение «I» контейнера для моющих средств необходимо добавить моющее средство!


ЭКСПЛУАТАЦИЯ ПРИБОРА

Дополнительное полоскание

Для выбора нажимайте на кнопку «Функции», пока не загорится индикатор .

Функция добавляет дополнительный цикл полоскания к основной программе стирки, что позволяет повысить эффективность вымывания из одежды остатков моющих средств.

Быстрая стирка

Для выбора нажимайте на кнопку «Функции», пока не загорится индикатор .

Функция позволяет уменьшить длительность цикла стирки. Применяется для всех программ, кроме: «Деликатная 20°C», «Удаление шерсти», «Очистка барабана», «Отжим», «Пуховики», «Шерсть», «Экспресс 15'».

Обработка паром

Для выбора нажмите на кнопку «Пар». Добавляет цикл обработки белья горячим паром перед основной стиркой, в результате чего происходит стерилизация белья и значительно повышается эффективность стирки, особенно в программах с холодной водой. Применяется для программ: «Хлопок», «Смешанные ткани», «Детская одежда».

Мой режим

Данная функция позволяет сохранить в памяти машины наиболее часто используемую программу.


Для установки выберите программу и сопутствующие функции и, прежде чем запустить программу, нажмите и удерживайте в течение 3 секунд кнопку «Темп.». Машина сохранит выбранную программу со всеми настройками. Теперь, чтобы выбрать сохранённую программу, установите ручку выбора программ в позицию «Мой режим».

По умолчанию данная программа настроена на программу «Хлопок».

ЭКСПЛУАТАЦИЯ ПРИБОРА

Блокировка панели управления («Замок от детей»)

Используется, чтобы избежать неправильной работы стиральной машины при случайном нажатии кнопок (например, маленькими детьми).

Нажмите одновременно кнопки «Отл.старт» и «Функции» и удерживайте их в течение 3 секунд, пока не прозвучит звуковой сигнал. Панель управления будет заблокирована, на дисплее загорится индикатор  .

- Когда активирован замок от детей, на дисплее попеременно отображается «**CL**» и оставшееся время программы. При нажатии любой другой кнопки индикатор мигает в течение 3 секунд.
- Когда программа стирки завершится, на дисплее будут сменяться индикаторы «**CL**» и «**End**».
- Данная функция блокирует работу всех кнопок, за исключением положения регулятора «ВЫКЛ» и комбинации кнопок «Отл.старт» и «Функции», только одновременное нажатие которых позволяет снять блокировку.

Отключение звукового сигнала

По умолчанию, звуковые сигналы машины включены. Для отключения звукового сигнала:

1. Выберите программу стирки и запустите с помощью кнопки «Старт/Пауза».
2. Нажмите и удерживайте кнопку «Отжим» в течение 3 секунд. Звуковые сигналы будут отключены.

Чтобы снова включить звуковые сигналы, нажмите и удерживайте кнопку «Отжим» в течение 3 секунд.

Обратите внимание, что при сбое в подаче электроэнергии во время работы прибора, после восстановления электроснабжения выполнение программы стирки будет продолжено автоматически.

ЭКСПЛУАТАЦИЯ ПРИБОРА

ПЕРЕД ПЕРВОЙ СТИРКОЙ


Для нейтрализации возможного запаха и удаления воды, оставшейся в машине после проведения заводских испытаний, рекомендуется выполнить цикл стирки без белья и стирального порошка.

- Закройте дверцу.
- Откройте кран подачи воды.
- Установите и запустите программу «Очистка барабана».

КАЛИБРОВКА

Прибор способен определять степень загрузки барабана для последующей оптимизации объемов используемой электроэнергии и воды. Для повышения эффективности работы прибора рекомендуется произвести калибровку перед началом эксплуатации.

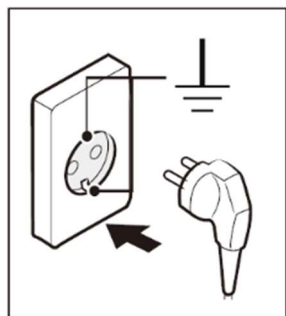
Для проведения **калибровки** выполните следующие шаги:

1. Уберите из барабана машины все предметы и аксессуары.
2. Подключите вилку прибора в электросеть.
3. Включите стиральную машину и в течение 10 секунд после включения нажмите одновременно на кнопки «Темп.» и «Пар», и удерживайте их нажатыми в течение 3 секунд. На дисплее отобразится «t19».
4. Нажмите на кнопку запуска стиральной машины . На дисплее отобразится «---», а через некоторое время отобразится число (например, «126»), показывающее скорость вращения барабана. Когда число на дисплее перестанет меняться и остановится на определенном значении, и на дисплее отобразится «PAS», это означает, что машина успешно завершила процесс калибровки.
5. Перезапустите прибор. Прибор готов к эксплуатации.

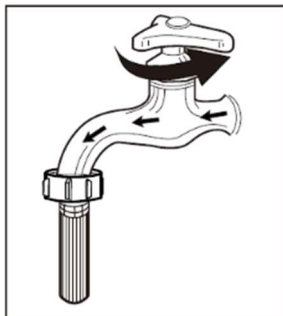
ЭКСПЛУАТАЦИЯ ПРИБОРА

БЫСТРЫЙ СТАРТ

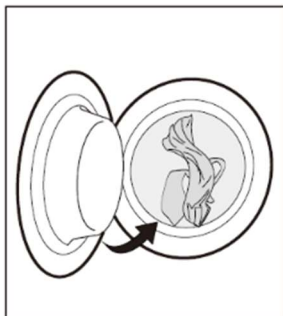
1. Перед стиркой



Включите
в сеть.



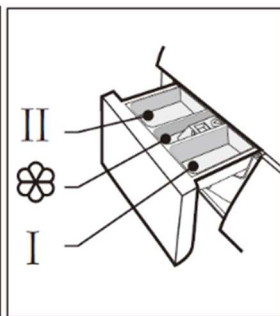
Откройте
кран.



Заложите
бельё.



Закройте
дверцу.

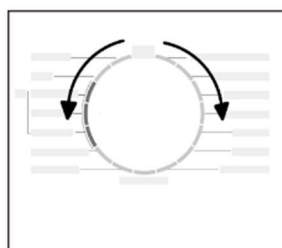


Добавьте
моющее
средство.

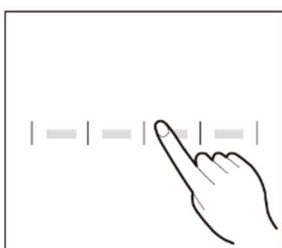


Внимание! При выборе предварительной стирки моющее средство необходимо добавить в отделение «I» лотка для моющих средств.

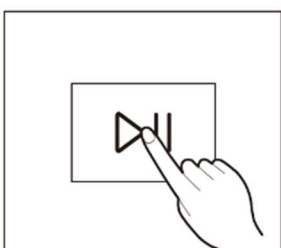
2. Стирка



Выберите
программу.



Выберите
функцию.



Запустите
стирку.

3. По окончании стирки

Прозвучит сигнал и на дисплее отобразится «**End**».

ЭКСПЛУАТАЦИЯ ПРИБОРА

ЗАПОЛНЕНИЕ КОНТЕЙНЕРА ДЛЯ МОЮЩИХ СРЕДСТВ

В лотке для моющих средств имеется три отделения:

- I Отделение для предварительной стирки**
Заполняется моющим средством, когда выбрана функция предварительной стирки.
- II Отделение для основной стирки**
Заполняется моющим средством для стирки, а также средством для удаления пятен, или средством для смягчения воды.



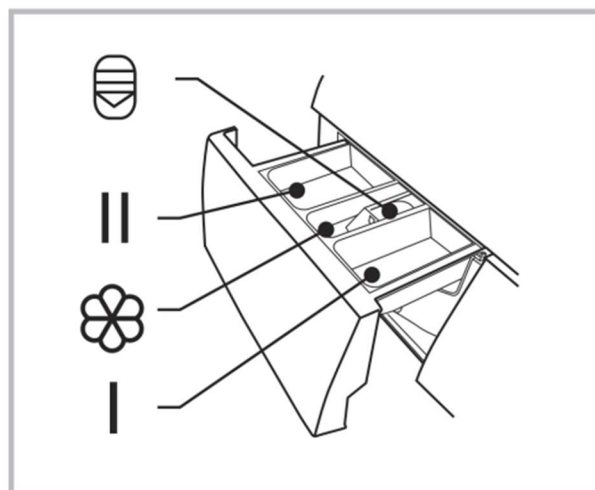
Отделение для кондиционера

Заполняется кондиционером для тканей или разведённым крахмалом.



Замок для извлечения контейнера

Нажмите на кнопку замка, чтобы извлечь лоток из корпуса машины.



Наливайте добавки только до отметки «MAX». Если Вы используете жидкое средство для стирки, закройте лоток сразу же после его наполнения.



Внимание! Перед стиркой внимательно изучите этикетки по уходу за бельём и инструкцию по использованию моющего средства. Используйте непенящиеся или малопенные моющие средства, подходящие для машинной стирки.

ЭКСПЛУАТАЦИЯ ПРИБОРА

Программа	I	II	☼	Программа	I	II	☼
Синтетика	<input type="radio"/>	<input checked="" type="radio"/>	<input type="radio"/>	Отжим			
Хлопок	<input type="radio"/>	<input checked="" type="radio"/>	<input type="radio"/>	Джинсы	<input type="radio"/>	<input checked="" type="radio"/>	<input type="radio"/>
Смешанные ткани	<input type="radio"/>	<input checked="" type="radio"/>	<input type="radio"/>	Пуховики		<input checked="" type="radio"/>	<input type="radio"/>
Детская одежда	<input type="radio"/>	<input checked="" type="radio"/>	<input type="radio"/>	Шерсть		<input checked="" type="radio"/>	<input type="radio"/>
Деликатная 20°C	<input type="radio"/>	<input checked="" type="radio"/>	<input type="radio"/>	ЕСО 40-60°		<input checked="" type="radio"/>	<input type="radio"/>
Удаление шерсти	<input type="radio"/>	<input checked="" type="radio"/>	<input type="radio"/>	Быстрая 59'		<input checked="" type="radio"/>	<input type="radio"/>
Очистка барабана				Экспресс 15'		<input checked="" type="radio"/>	<input type="radio"/>

● Обязательно ○ Опционально

ИСПОЛЬЗОВАНИЕ МОЮЩЕГО СРЕДСТВА

- Вязкое моющее средство или добавку можно разбавить небольшим количеством воды перед заливкой в лоток для моющего средства, чтобы входное отверстие не забилось, и не произошёл перелив воды.
- Выберите подходящий тип моющего средства, чтобы обеспечить максимальную эффективность стирки и минимальное потребление воды и энергии.
- Для достижения наилучшего результата стирки важна правильная дозировка моющего средства.
- Используйте меньшее количество моющего средства, если барабан заполнен не полностью.
- Всегда регулируйте количество моющего средства в соответствии с жёсткостью воды. Для низкой жёсткости воды используется меньше моющего средства.
- Дозировка зависит от степени загрязнения белья. Менее грязная одежда требует меньшего количества моющего средства.
- Высококонцентрированное средство для стирки требует особо точной дозировки.

ЭКСПЛУАТАЦИЯ ПРИБОРА

Рекомендуемое моющее средство	Программа стирки	Температура стирки	Тип белья или ткани
Моющее средство для сильных загрязнений с отбеливающими добавками	Хлопок ECO 40-60°	40/60°C	Белое бельё из хлопка и льна, выдерживающего кипячение
Моющее средство для цветных тканей без отбеливающих добавок	Хлопок	20/40°C	Цветное бельё из хлопка и льна
Мягкое моющее средство или средство для цветных тканей без отбеливателей	Хлопок, Синтетика	20/40°C	Цветное бельё из лёгких в уходе волокон или синтетических материалов
Мягкое моющее средство	Синтетика	20°C	Деликатные ткани, шёлк
Средство для стирки шерсти	Шерсть	20/40°C	Шерстяные изделия

Признаком **превышения дозировки** моющего средства является:

- Сильное пенообразование
- Неудовлетворительный результат стирки и полоскания.

Следующие признаки свидетельствуют о **недостаточной дозировке** моющего средства:

- Белье становится серым.
- Отложение накипи на барабане, нагревательном элементе или на белье.

ЭКСПЛУАТАЦИЯ ПРИБОРА

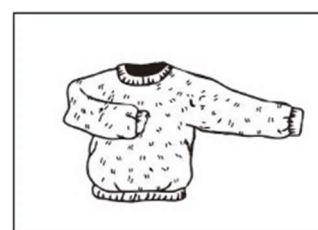
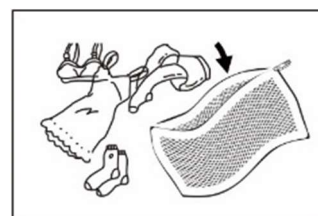
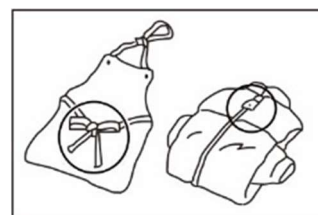
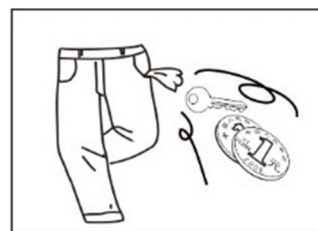
ПОДГОТОВКА БЕЛЬЯ К СТИРКЕ



Опасность повреждения стиральной машины или белья.

Посторонние предметы, такие как монеты, скрепки, булавки, гвозди, могут повредить бельё или детали стиральной машины. Поэтому при подготовке белья обратите внимание на следующие рекомендации:

- Удалите из белья все незакреплённые, а также металлические предметы, такие как булавки, скрепки и т.п.
- Очистите карманы от песка, монет и мелкого мусора.
- Застегните молнии и пуговицы на наволочках, пододеяльниках и т.п.
- Снимите крючки для штор или завяжите их в сетчатом мешке.
- Особо деликатные вещи, такие как колготки и тюли, или мелкие предметы, такие как небольшие носки и носовые платки, следует стирать только завязанными в сетчатой мешок или наволочку.
- Некоторые предметы одежды лучше вывернуть наизнанку. Это трикотаж, брюки, футболки и толстовки.
- Проверьте, допустима ли машинная стирка для бюстгалтеров с косточкой.

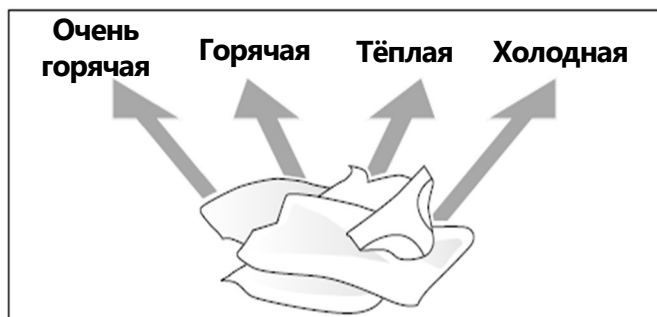
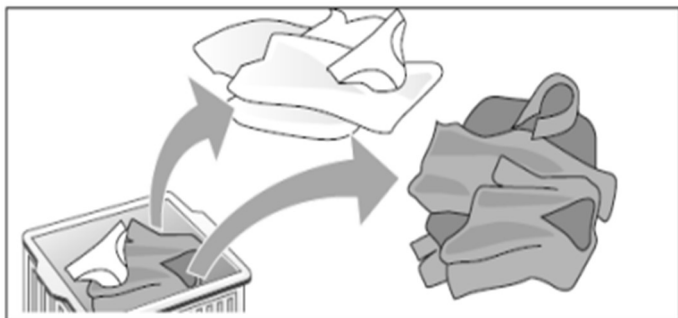


Внимание! Бюстгалтеры с косточкой должны быть надёжно застёгнуты в наволочке на молнию или пуговицы. Если косточка выпадет из чашки, она может проскользнуть через отверстия барабана и вызвать серьёзные повреждения.

ЭКСПЛУАТАЦИЯ ПРИБОРА

СОРТИРОВКА БЕЛЬЯ

Рассортируйте бельё по цвету, степени загрязнения и рекомендуемому диапазону температуры стирки.



СОРТИРОВКА ПО ЦВЕТУ

- Несортированные вещи могут обесцветиться.
- Никогда не стирайте новые разноцветные вещи вместе с другими вещами.
- Белые вещи стирайте отдельно от цветных. В противном случае белые предметы могут полинять.

СОРТИРОВКА ПО СТЕПЕНИ ЗАГРЯЗНЕНИЯ

• Лёгкое загрязнение

Никаких видимых загрязнений или пятен нет, но присутствует запах. Это может быть лёгкая летняя одежда, такая как футболки, рубашки или блузки, которые надевали только один раз. Постельное бельё или полотенца для гостей, требующие освежения.

• Обычное загрязнение

Видимые загрязнения и лёгкие пятна. Сюда можно отнести одежду, такую как футболки, рубашки или блузки, без следов пота, надетые более одного раза. А также кухонные полотенца, полотенца для рук или постельное бельё, используемое более одной недели. Шторы без пятен, которые не стирали до полугода.

ЭКСПЛУАТАЦИЯ ПРИБОРА

- **Сильное загрязнение**

Видимые загрязнения и пятна. Это могут быть кухонные полотенца, тканевые салфетки, детские нагрудники, детская верхняя одежда или футбольная форма, испачканная травой или грязью. Сюда также относится рабочая одежда, такая как комбинезоны и джинсы, и другая одежда, которую надевают для работы и занятий вне дома.

СОРТИРОВКА ПО СПОСОБУ УХОДА

Символы на этикетках одежды помогут вам выбрать подходящую программу стирки, правильную температуру, длительность цикла стирки и методы глажки.

На этикетках содержатся следующие указания:

- Тип стирки (машинная, ручная, деликатная и т.д.)
 - Температура стирки.
 - Ограничения по использованию отбеливающих средств.
 - Программа сушки в сушильной машине. Температура сушки.
 - Способ сушки на сушилке для белья.
 - Указания по глаженью.
 - Указания по сухой чистке.
- **Тип ткани** – хлопок, смешанные ткани, лёгкие в уходе или синтетика, шерсть, вещи для ручной стирки.
 - **Цвет** – разделяйте цветные и белые вещи. Новые цветные изделия стирайте отдельно.

ЭКСПЛУАТАЦИЯ ПРИБОРА

- **Размер** – стирайте вещи разных размеров в одном цикле стирки для улучшения отстирывания и лучшего распределения белья в барабане.
- **Деликатные ткани** – вещи, требующие бережного обращения, стирайте отдельно.

В стиральной машине не рекомендуется стирать водоотталкивающее или неабсорбирующее бельё. Стирайте только те вещи, которые предназначены для стирки.



Всегда проверяйте указания по уходу на этикетках!

ВЕЩИ, НЕ РЕКОМЕНДОВАННЫЕ ДЛЯ СТИРКИ В АВТОМАТИЧЕСКИХ СТИРАЛЬНЫХ МАШИНАХ

Существуют предметы одежды, которые могут деформироваться в результате стирки в стиральной машине:

- Галстуки, жилеты, джинсовые изделия, верхняя одежда и т.п. могут дать усадку в результате машинной стирки, как и одежда из смешанных материалов в том числе с искусственным волокном.
- Помимо хлопковой и шерстяной ткани, может деформироваться одежда из ткани в складку, из резины, а так же меховые изделия и украшения.
- Одежда с украшениями, длинная одежда и традиционные народные элементы одежды могут легко потерять цвет при стирке.
- Избегайте стирки изделий без фирменных обозначений и требований к условиям стирки.
- В стиральной машине нельзя стирать вещи из водонепроницаемых материалов, такие как дождевики, спальные мешки и т.п.

УХОД И ОБСЛУЖИВАНИЕ

КОРПУС МАШИНЫ И ПАНЕЛЬ УПРАВЛЕНИЯ

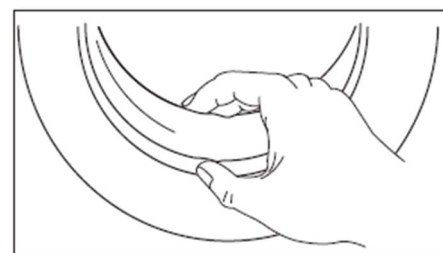
- Протирайте корпус мягкой влажной тканью.
- При необходимости используйте для чистки стиральной машины мыльную воду или чистящее средство средней нейтральности.
- Не применяйте чистящие средства, которые содержат растворители, абразивные средства или универсальные чистящие средства, которые могут повредить поверхность.

ВНУТРЕННИЕ ЧАСТИ ПРИБОРА

- После каждой стирки оставляйте на некоторое время дверцу открытой, чтобы внутренняя часть машины могла просохнуть.
- Рекомендуется периодически запускать программу «Очистка барабана» без белья для выполнения очистки внутренних частей машины. В ходе выполнения данной программы производится внутренняя стерилизация при температуре 90°C. При работе данной программы белье в барабан не закладывается. Очистку барабана рекомендуется проводить регулярно, не реже одного раза в месяц. Допускается использовать чистящее средство не содержащее хлора.

УПЛОТНИТЕЛЬ ДВЕРЦЫ

- После каждой стирки вытирайте уплотнитель впитывающей хлопчатобумажной тканью.
- Перед тем как закрыть дверцу пустой стиральной машины, убедитесь в том, что уплотнитель дверцы сухой и чистый.
- Периодически проверяйте состояние уплотнителя.



Не используйте для чистки машины огнеопасные жидкости, химические растворители.

УХОД И ОБСЛУЖИВАНИЕ

Металлический мусор, оставшийся в барабане, может привести к образованию пятен ржавчины на барабане. Никогда не используйте стальную губку для их удаления. Не используйте хлорсодержащие чистящие средства: всегда следуйте инструкциям производителя.

УДАЛЕНИЕ НАКИПИ

При условии, что вы используете правильное количество моющего средства при стирке, в удалении накипи нет необходимости. Если удаление накипи с барабана стиральной машины все же необходимо, следуйте инструкциям производителя средства для удаления накипи. Небольшое количество средства для удаления накипи можно использовать для удаления белых пятен на барабане стиральной машины, вызванных известковыми или минеральными отложениями, или небольшого количества ржавчины, вызванной металлическими предметами, оставленными в барабане.



Внимание! Средства для удаления накипи содержат кислоты, которые могут разъедать детали стиральной машины и обесцвечивать бельё. Следуйте инструкциям производителя средств для удаления накипи!

ПРОВЕРКА ШЛАНГА ПОДАЧИ ВОДЫ

Проверяйте шланг подачи воды не реже одного раза в год. При обнаружении трещин его следует немедленно заменить, поскольку во время стирки давление воды очень велико, что может привести к его разрыву.

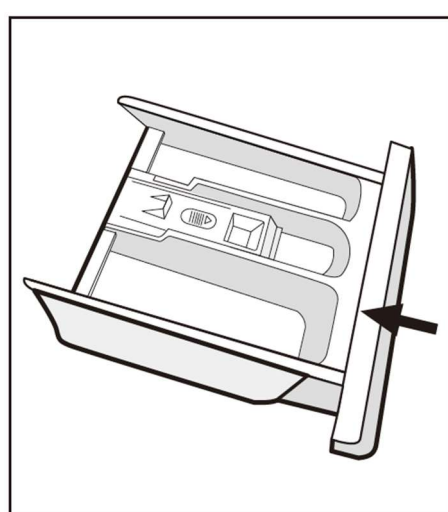
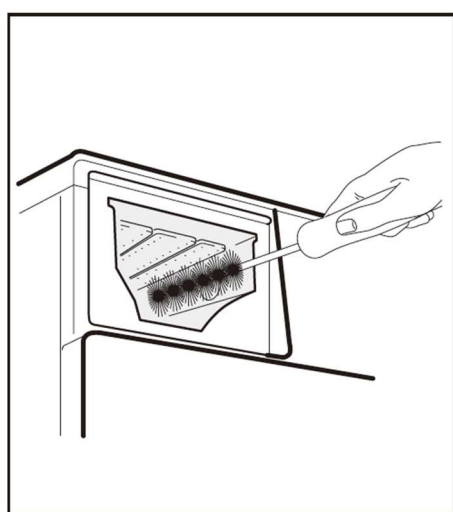
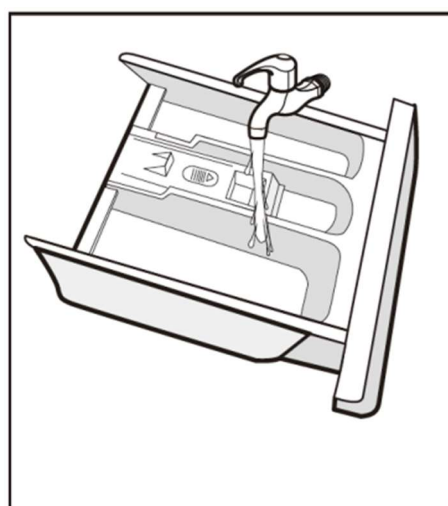
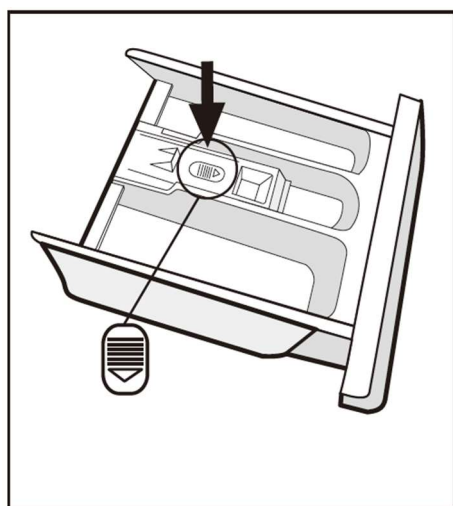
Никогда не используйте бывший в эксплуатации шланг подачи воды!

УХОД И ОБСЛУЖИВАНИЕ

ЧИСТКА КОНТЕЙНЕРА ДЛЯ МОЮЩИХ СРЕДСТВ

1. Нажмите фиксатор на крышке отделения для кондиционера и извлеките лоток.
2. Снимите крышку отделения для кондиционера и промойте её и все отделения лотка водой.
3. Очистите внутреннюю часть ниши для лотка щёткой.
4. Установите крышку отделения для кондиционера на место и задвиньте лоток.

Проводите чистку лотка для моющих средств не реже 1 раза в 3 месяца для обеспечения нормальной работы устройства.

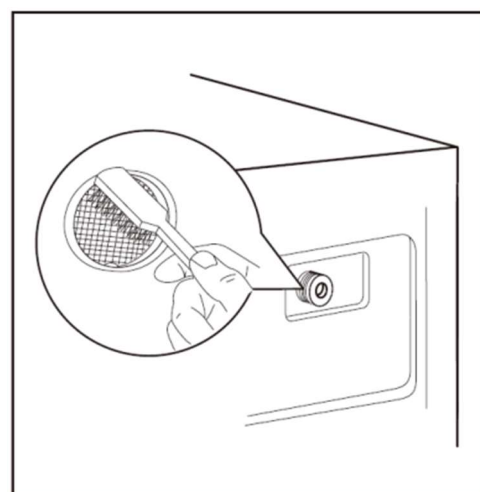
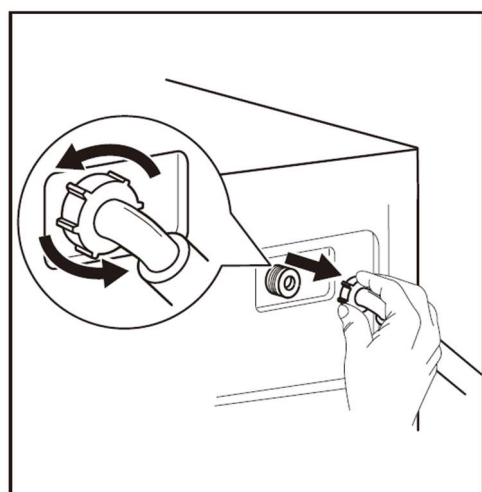
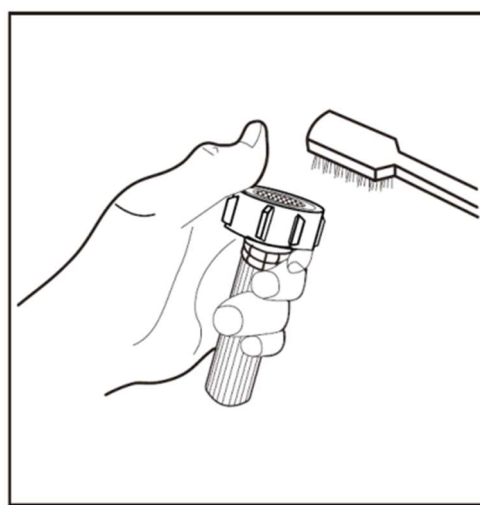
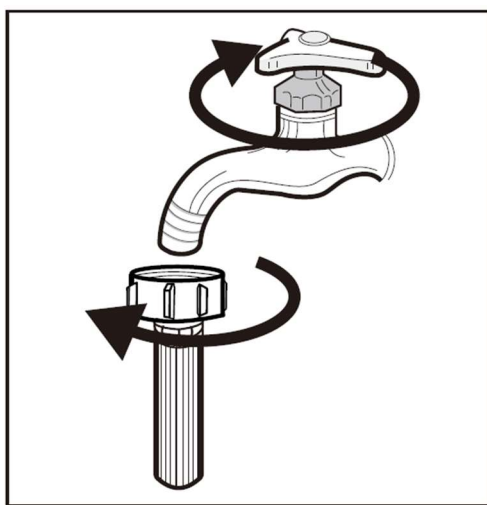


УХОД И ОБСЛУЖИВАНИЕ

ЧИСТКА СЕТЧАТОГО ФИЛЬТРА

- Закройте кран и отсоедините от него шланг подачи воды.
- Прочистите внутренний сетчатый фильтр и снова привинтите шланг подачи воды к крану.
- После этого открутите шланг подачи воды от задней панели стиральной машины.
- Пользуясь плоскогубцами, осторожно извлеките сетчатый фильтр из углубления в стиральной машине и прочистите его.
- Установите фильтр на место и снова навинтите шланг подачи воды.
- Откройте кран и проверьте все соединения на герметичность.

Проводите чистку сетчатого фильтра не реже 1 раза в 3 месяца для обеспечения нормальной работы устройства.



УХОД И ОБСЛУЖИВАНИЕ

ЧИСТКА ФИЛЬТРА ДРЕНАЖНОГО НАСОСА



Внимание! Перед началом технического обслуживания выключите стиральную машину и выньте вилку шнура питания из розетки. Закройте кран подачи воды.

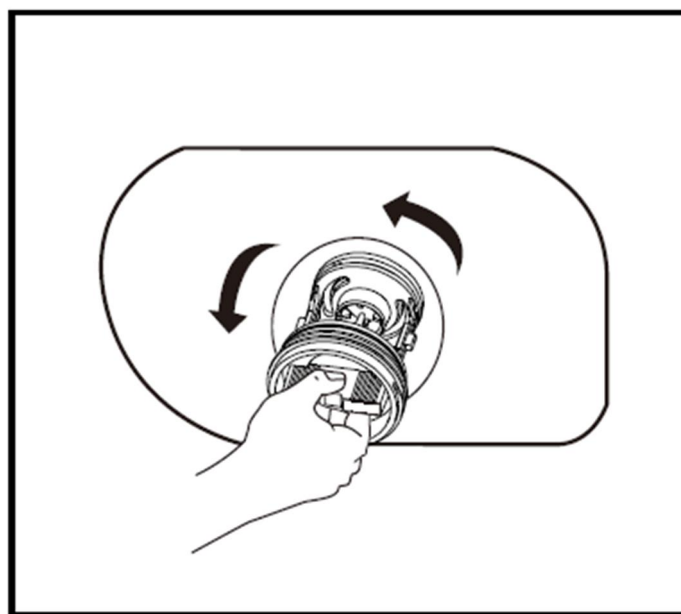
Рекомендуется регулярно проверять и чистить фильтр (не реже одного раза в три месяца).

Особые случаи, требующие чистки фильтра:

- Если машина не сливает воду должным образом, или если происходят сбои при выполнении циклов отжима.
- Если стиральная машина установлена в помещении, где температура может быть ниже 0°C, то необходимо слить всю оставшуюся воду во избежание повреждения стиральной машины.

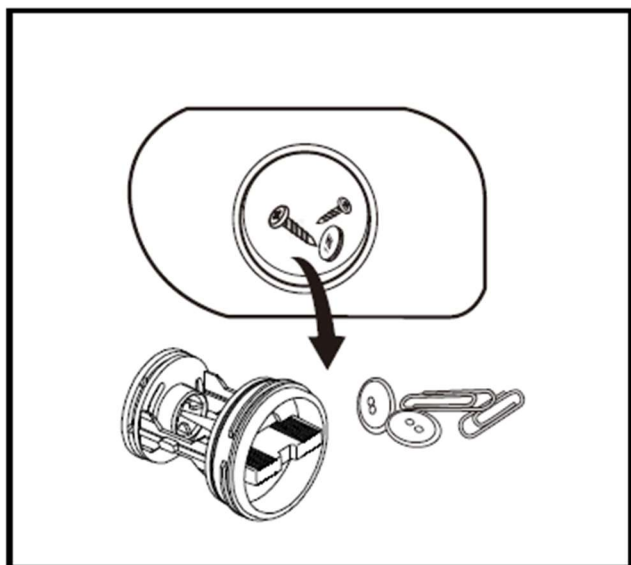


Внимание! Остерегайтесь ожогов! Убедитесь, что вода остыла перед сливом из стиральной машины.

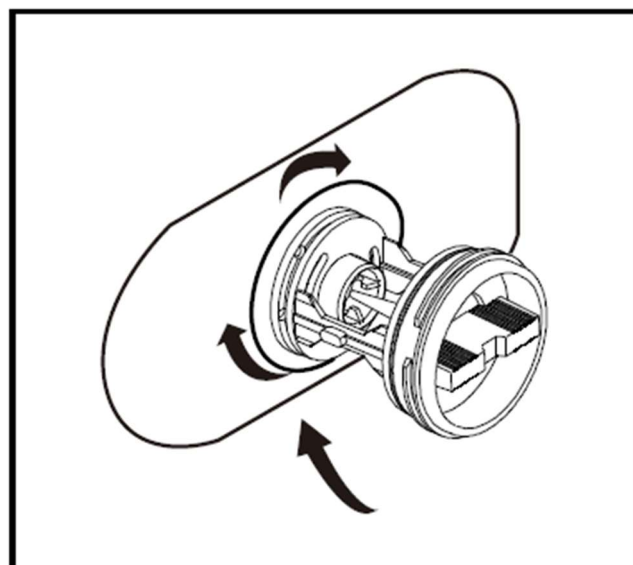


Откройте сервисный люк.
Осторожно выкрутите фильтр, вращая его против часовой стрелки.

УХОД И ОБСЛУЖИВАНИЕ



Слейте оставшуюся воду и удалите все посторонние предметы из фильтра сливного насоса.



Установите фильтр обратно и аккуратно закрутите его. Закройте сервисный люк.

Перед началом работы поставьте рядом со стиральной машиной ёмкость для слива воды. На полу перед фильтром разложите хорошо впитывающую ткань (например, полотенце).



Внимание! Во время работы стиральной машины, в зависимости от выбранной программы, в насосе может находиться горячая вода.

Никогда не снимайте крышку насоса во время цикла стирки. Подождите, пока программа не завершится и вода не будет удалена из машины.

Устанавливая фильтр обратно, убедитесь, что он плотно завинчен.

УХОД И ОБСЛУЖИВАНИЕ

УСТРАНЕНИЕ НЕИСПРАВНОСТЕЙ

В данном приборе предусмотрены различные автоматические защитные функции. Они позволяют своевременно выявлять сбои, определять их причину и предпринимать соответствующие меры. Многие неполадки в процессе ежедневной эксплуатации можно устранить самостоятельно. Прежде чем обращаться в сервисный центр попробуйте устранить неисправность самостоятельно:

- Перезапустите программу, чтобы убедиться, что неисправность не повторяется.
- Если неисправность в работе машины сохраняется, то отключите прибор от электросети, закройте кран подачи воды и обратитесь в сервисный центр.

НЕИСПРАВНОСТЬ	ПРИЧИНЫ	СПОСОБ УСТРАНЕНИЯ
Не запускается программа стирки.	Неплотно закрыта дверца.	Проверьте, не препятствует ли бельё закрытию дверцы. Перезапустите прибор после закрытия дверцы.
Дверца не открывается.	Сработала защитная система машины.	Отключите машину от сети и затем запустите заново.
Утечка воды.	Неплотное соединение впускного или сливного шланга.	Проверьте герметичность подключения шлангов. Почистите сливной шланг.
Стиральный порошок из лотка не вымывается полностью.	Стиральный порошок намок или слипся.	Удалите остатки порошка и промойте лоток для моющих средств.

УХОД И ОБСЛУЖИВАНИЕ

НЕИСПРАВНОСТЬ	ПРИЧИНЫ	СПОСОБ УСТРАНЕНИЯ
Не работают индикаторы или дисплей.	Нет подключения к электрической сети. Плохой электрический контакт в контроллере устройства.	Проверьте, не прекратилась ли подача электроэнергии. Проверьте, плотно ли вилка вставлена в розетку.
Посторонний шум при работе машины.	Не удалены транспортировочные болты. Неровный или непрочный пол.	Удалите транспортировочные болты. Проверьте правильность установки машины.

Стиральная машина имеет систему внутренней диагностики, которая в случае возникновения неисправностей помогает определить причины.

КОД ОШИБКИ	ВОЗМОЖНЫЕ ПРИЧИНЫ	СПОСОБ УСТРАНЕНИЯ
E30	Неплотно закрыта дверца.	Проверьте, не препятствует ли белье закрытию дверцы. Перезапустите прибор после закрытия дверцы.
E10	Недостаточная подача воды в барабан.	Пониженное давление воды в водопроводе. Убедитесь, что шланг подачи воды нигде не пережат и не имеет перегибов. Проверьте, не засорился ли фильтр впускного клапана.
E21	Затрудненный слив воды из барабана.	Проверьте, не засорился ли сливной шланг.
E12	Перелив воды.	Заново запустите машину.
EXX	Прочие причины.	Попробуйте заново запустить машину. Обратитесь в сервисный центр, если проблема не исчезает.

УХОД И ОБСЛУЖИВАНИЕ

ИНФОРМАЦИЯ О ТРАНСПОРТИРОВКЕ

- Храните оригинальную упаковку, она может понадобиться для дальнейшей транспортировки.
- Перевозите в оригинальной упаковке, придерживайтесь требований указательных знаков по транспортировке, имеющихся на упаковке.
- Если оригинальная упаковка отсутствует, то примите меры, чтобы уберечь прибор от внешних ударов, механических повреждений и атмосферного воздействия. Не кладите на него тяжести.
- При транспортировке перевозите прибор в вертикальном положении. При транспортировке или перемещении необходимы два человека.

УТИЛИЗАЦИЯ

Упаковка изготовлена из экологически чистых материалов, которые можно без ущерба для окружающей среды подвергать переработке, складировать на специальных полигонах для хранения отходов и утилизировать. Упаковочные материалы имеют соответствующую маркировку. Символ на изделии или его упаковке указывает, что оно не подлежит утилизации в качестве бытовых отходов. Изделие следует сдать в соответствующий пункт приема электронного и электрооборудования для последующей утилизации. Соблюдая правила утилизации изделия, вы поможете предотвратить причинение ущерба окружающей среде и здоровью людей, который возможен вследствие неподобающего обращения с подобными отходами. За более подробной информацией об утилизации изделия просьба обращаться к местным властям, в службу по вывозу и утилизации отходов или в магазин, в котором вы приобрели изделие.



УХОД И ОБСЛУЖИВАНИЕ

СЕРВИСНОЕ ОБСЛУЖИВАНИЕ ПОСЛЕ ПРОДАЖИ

Просим вас придерживаться следующих мер:

1. При покупке товара требуйте, чтобы продавец поставил свою отметку в гарантийном талоне.
2. Используйте свой изделие в соответствии с инструкциями по эксплуатации.
3. Если у Вас возникнут вопросы по изделию, вы можете обратиться в пункты обслуживания по адресам, указанным в гарантийном талоне.
4. По окончании сервисных работ, не забудьте потребовать у сервисного специалиста отметку в гарантийном талоне.
5. Официальный срок службы изделия составляет 10 лет. Учитывая надежность и высокое качество, фактический срок службы может быть существенно выше официального.
6. Гарантийный срок изделия указан в гарантийном талоне, который вложен с инструкцией по эксплуатации.

На всю электротехническую продукцию MAUNFELD распространяется действие Технического Регламента Таможенного Союза:

ТР ТС 004/2011 – «О безопасности низковольтного оборудования».

ТР ТС 020/2011 – «Электромагнитная совместимость технических средств».

ТР ЕАЭС 037/2016 – «Об ограничении применения опасных веществ в изделиях электротехники и радиоэлектроники».

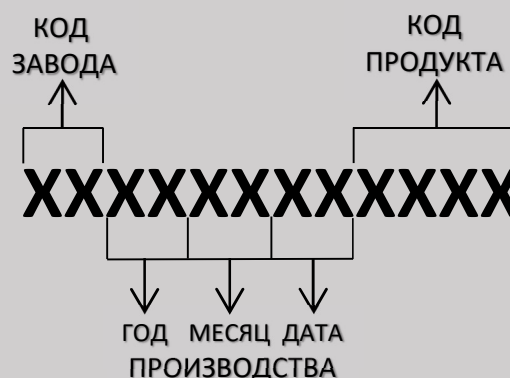
ИНФОРМАЦИЯ ОТ ПРОИЗВОДИТЕЛЯ

Каждое изделие MAUNFELD имеет уникальный серийный номер.

Дата производства изделия указана в серийном номере изделия.

Серийный номер состоит из букв и цифр:

Пример:



Торговая марка

MAUNFELD

Тип продукции

Стиральная машина

Модель

MFWM148STWH
MFWM148STxx

Изготовитель

WUXI LITTLE SWAN ELECTRIC CO., LTD
No. 18 Changjiang South Road, Wuxi,
214028 Jiangsu, China. Китай.

Уполномоченное изготовителем
лицо - импортер на территории
Российской Федерации

ООО «МАУНФЕЛД РУС»
123182, г. Москва, ул. Щукинская,
д. 2, эт. 1, пом. 170, каб. 1
www.maunfeld.ru;
info@maunfeld.ru
Тел.: +7 (800) 700-91-37

Импортер на территории Республики
Беларусь

ООО «МАУНФЕЛД БАЙ»
РБ, Минская обл., Минский р-н,
Щомыслицкий с/с, район
д. Антонишки, д. 92, корп. 1, пом. 4
www.maunfeld.by;
info@maunfeld.by
Тел. +375 17 317-35-35

По всем вопросам технического обслуживания, приобретения аксессуаров, а также по вопросам, связанным с региональным сервисным обслуживанием техники MAUNFELD просим вас обращаться в ближайшую авторизованную сервисную службу. Наши специалисты помогут вам в кратчайшие сроки. Список сервисных центров смотрите на сайте: www.maunfeld.ru

**МЕНЯЕМ
ЖИЗНЬ
ВОКРУГ**



Больше информации на сайте

Производитель оставляет за собой право без предварительного уведомления покупателя вносить изменения в конструкцию и комплектацию изделия, а также в инструкцию по эксплуатации.



MAUNFELD