

# Weissgauff

## РУКОВОДСТВО ПО ЭКСПЛУАТАЦИИ

---

МИНИ-ПЕЧЬ ЭЛЕКТРИЧЕСКАЯ

---

### **WMR 10 Black**

---

Перед использованием внимательно прочтите и изучите данное руководство.  
Соблюдайте правила техники безопасности при работе с устройством.

# СОДЕРЖАНИЕ

---

ПРАВИЛА ТЕХНИКИ БЕЗОПАСНОСТИ	3
ОПИСАНИЕ УСТРОЙСТВА	5
ПОРЯДОК РАБОТЫ	6
ЧИСТКА И ТЕХНИЧЕСКОЕ ОБСЛУЖИВАНИЕ	8
УТИЛИЗАЦИЯ	9
ТЕХНИЧЕСКИЕ ХАРАКТЕРИСТИКИ	10

## **Благодарим вас за выбор мини-печи Weissgauff!**

При соблюдении всех инструкций по установке и эксплуатации наша мини-печь будет служить вам надежно и верно долгие годы.

Перед установкой и первым включением своей новой мини-печи внимательно изучите все правила техники безопасности и инструкции по установке и эксплуатации, чтобы в полной мере воспользоваться всеми ее возможностями. Сохраните настоящее руководство и держите его в надежном месте для использования в будущем.

Это устройство имеет все необходимые сертификаты на соответствие требованиям нормативных документов по электробезопасности и безопасной эксплуатации.

Все изображения в настоящем руководстве приведены только для справки. Ориентируйтесь на фактический внешний вид своей мини-печи.

# ПРАВИЛА ТЕХНИКИ БЕЗОПАСНОСТИ

---



При использовании мини-печи, помимо приведенных в настоящем руководстве инструкций, соблюдайте все базовые правила техники безопасности и всегда руководствуйтесь здравым смыслом.

---

- Эта мини-печь предназначена только для использования в бытовых целях.
- Внимательно изучите все приведенные в настоящем руководстве инструкции.
- Используйте мини-печь только по назначению.
- Ни в коем случае не используйте мини-печь на улице.
- Ни в коем случае не касайтесь горячих поверхностей мини-печи. Во время работы безопасными для касания остаются только ручка дверцы и элементы управления.
- Всегда внимательно следите за детьми, когда они находятся рядом с работающим устройством.
- Во избежание опасности поражения электрическим током ни в коем случае не погружайте шнур электропитания, вилку или какие-либо части мини-печи в воду или иные жидкости.
- Внимательно следите, чтобы шнур электропитания не свисал с края стола или столешницы и не касался никаких горячих поверхностей.
- Ни в коем случае не включайте мини-печь в случае повреждения шнура электропитания или вилки, а также при возникновении любых неполадок в ее работе. Обратитесь для диагностики, ремонта или регулировки параметров устройства в ближайший авторизованный сервисный центр.
- Использование каких-либо дополнительных аксессуаров не рекомендуется, поскольку они могут стать причиной несчастного случая или травмы.
- Ни в коем случае не устанавливайте мини-печь рядом с газовой или электрической плитой или варочной панелью.
- Для обеспечения надлежащей циркуляции воздуха вокруг работающей мини-печи оставьте зазоры со всех сторон размером не менее 10 см.
- Если мини-печь не используется, отключайте ее от электросети. Обязательно извлекайте вилку из розетки перед проведением любых работ по очистке и техническому обслуживанию. Прежде чем устанавливать или снимать какие-либо компоненты, а также перед выполнением работ по очистке обязательно дождитесь полного остывания устройства.
- Чтобы отключить подачу напряжения на мини-печь, установите ручку регулировки времени в положение выключения, а затем извлеките вилку из розетки. Ни в коем случае не тяните за шнур электропитания, всегда беритесь только за корпус вилки.
- Ни в коем случае не закрывайте поддон для крошек или какие-либо элементы печи металлической фольгой. В противном случае мини-печь может перегреться.
- При установке противня или решетки в горячую печь и при их извлечении всегда надевайте защитные термостойкие перчатки/рукавицы для духовки.

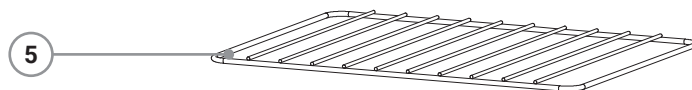
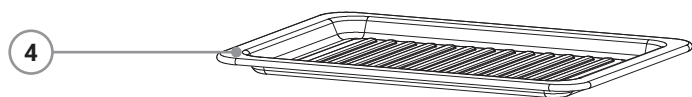
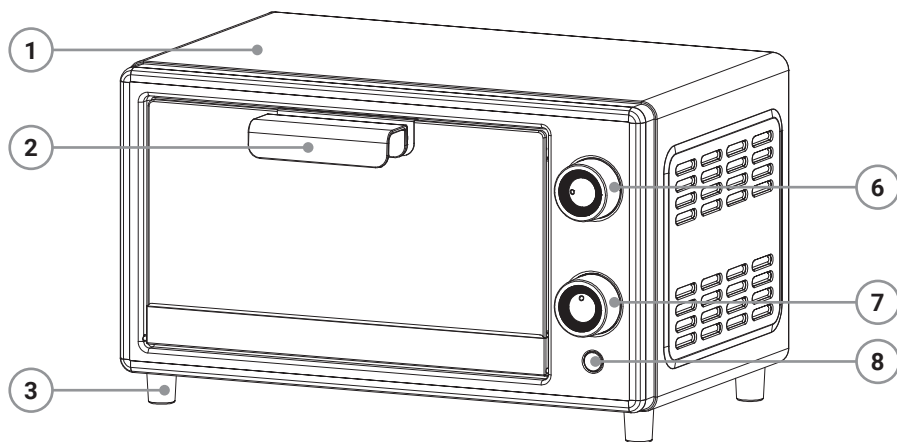
- Соблюдайте особую осторожность при извлечении противня/решетки, а также при перемещении поддона для стекания жира с горячим жиром или иными горячими жидкостями и при выливании горячего жира или иных горячих жидкостей из поддона.
- Ни в коем случае не используйте для очистки внутренних поверхностей печи металлические губки или мочалки. Оторвавшиеся от них металлические частицы могут касаться электрических компонентов, создавая опасность поражения электрическим током.
- Не помещайте в мини-печь слишком крупные продукты или металлические кухонные принадлежности. При несоблюдении этого требования существует опасность пожара или поражения электрическим током.
- Не накрывайте работающую мини-печь никакими легковоспламеняющимися материалами и не допускайте ее контакта с такими материалами, включая шторы, декоративные салфетки, стены и пр. Не ставьте ничего на работающую мини-печь.
- Соблюдайте особую осторожность при использовании внутри мини-печи посуды, изготовленной из любых материалов, кроме металла и жаропрочного стекла.
- Всегда следите, чтобы никакие продукты или иные предметы не касались нижнего и верхнего нагревательных элементов.
- Ни в коем случае не храните в мини-печи никакие горючие материалы, такие как картон, пластмасса, бумага и т. п.
- Не помещайте в мини-печь никакие предметы или материалы, не рекомендованные ее изготовителем, даже когда она не используется.
- Дверца мини-печи изготовлена из безопасного закаленного стекла. Оно прочнее обычного стекла и более устойчиво к разрушению. Однако закаленное стекло все равно можно разбить, особенно по краям. Старайтесь не царапать поверхность стекла и избегать сколов по его краям.

## ТРАНСПОРТИРОВКА И ХРАНЕНИЕ

Изделие необходимо транспортировать и хранить в оригинальной упаковке в соответствии с указанными на нем знаками по обращению. Будьте осторожны при погрузке, разгрузке и транспортировке. При транспортировке и хранении следует защитить изделие от воздействия атмосферных осадков и механических повреждений.

# ОПИСАНИЕ УСТРОЙСТВА

---



1 Корпус

2 Стеклопанель с ручкой

3 Ножки

4 Противень

5 Решетка

6 Ручка регулировки температуры

7 Ручка регулировки времени

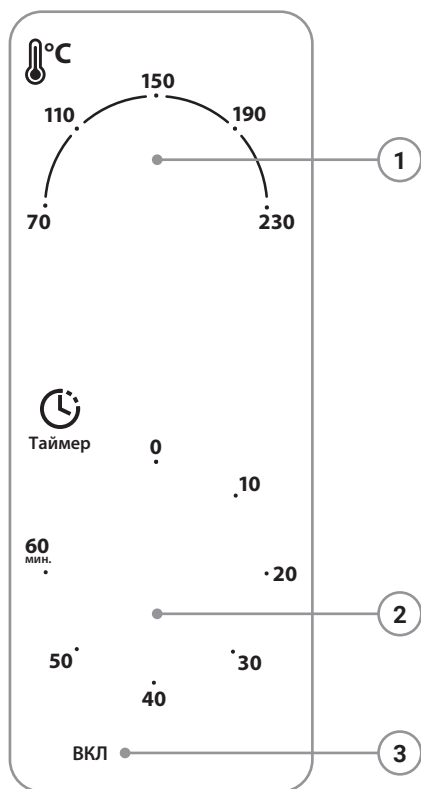
8 Индикатор электропитания

# ПОРЯДОК РАБОТЫ



Приступая к использованию своей мини-печи, полностью прочтите руководство по эксплуатации и неукоснительно соблюдайте приведенные в нем инструкции и рекомендации.

## ПАНЕЛЬ УПРАВЛЕНИЯ



### 1 Ручка регулировки температуры

- Выберите требуемую температуру для выпечки, жарки или приготовления тостов в диапазоне от 70 до 230 °С.

### 2 Ручка регулировки времени

- Чтобы запустить процесс приготовления, задайте время приготовления, повернув эту ручку вправо (по часовой стрелке).
- Время можно задать в диапазоне от 0 до 60 минут.

### 3 Индикатор

- Этот индикатор загорается после настройки режима приготовления.

## ПЕРЕД ПЕРВЫМ ИСПОЛЬЗОВАНИЕМ



Во избежание опасности травмы или ожога ни в коем случае не касайтесь внешних поверхностей работающей мини-печи. Обязательно используйте перчатки/рукавицы для духовки.

- Прочитайте руководство по эксплуатации.
- Убедитесь, что мини-печь не подключена к электросети и что ручка регулировки времени находится в положении выключения «0».
- Вымойте все аксессуары в теплой воде с мылом или в посудомоечной машине, затем вытрите их насухо и установите обратно в мини-печь.
- Убедитесь, что внутри мини-печи не осталось никаких упаковочных материалов.
- Вставьте вилку в розетку. Теперь ваша мини-печь готова к работе.
- Сначала рекомендуется включить мини-печь на максимальной температуре (230 °C) приблизительно на 15 минут, чтобы удалить все остатки смазки, которые могли остаться после транспортировки. Это также поможет удалить все запахи, характерные для нового устройства.



При первом включении мини-печи возможно появление легкого запаха и дыма в результате сгорания защитной смазки, нанесенной на нагревательные элементы на заводе. Это явление не свидетельствует о неисправности и должно пропасть примерно через 15 минут.

## ИСПОЛЬЗОВАНИЕ МИНИ-ПЕЧИ

- Установите решетку и/или противень на направляющие.
- Положите продукты на решетку или противень. Продукты должны находиться как можно ближе к расположенному сверху нагревательному элементу, но ни в коем случае не касаться его.
- Ручкой регулировки температуры установите требуемую температуру.
- Ручкой регулировки времени задайте время приготовления. Приготовление запускается автоматически.
- Переверните продукты по истечении половины времени приготовления.
- По завершении приготовления убедитесь, что ручка регулировки времени находится в положении выключения «0».

### Аксессуары

- Для жарки мяса, птицы, рыбы и прочих продуктов можно использовать как решетку, так и противень.
- При приготовлении на решетке устанавливайте под ней противень, чтобы в него стекали жир и сок от продуктов. Если в этом случае вам необходимо извлечь противень из духовки, обязательно придерживайте решетку, чтобы она не упала.



Соблюдайте особую осторожность при извлечении противня, решетки или иной посуды из горячей печи. Обязательно используйте держатель для решетки или надевайте перчатки/рукавицы для духовки.

# ЧИСТКА И ТЕХНИЧЕСКОЕ ОБСЛУЖИВАНИЕ

---



Перед выполнением любых работ по очистке и техническому обслуживанию обязательно отключите мини-печь от электросети и дождитесь ее полного остывания.

---

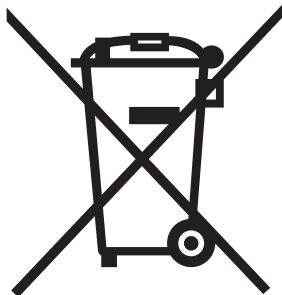
- Брызги, возникающие в процессе приготовления и попадающие на внутренние поверхности печи, сгорают во время работы. При желании можно протереть внутренние стенки влажной губкой или тряпкой или же нейлоновой губкой/мочалкой с использованием мягкого моющего средства.
- Ни в коем случае не используйте металлические абразивные губки/мочалки или абразивные чистящие средства и не пытайтесь соскрести грязь с помощью каких-либо металлических приспособлений, чтобы не поцарапать покрытие.

- Мойте все аксессуары теплой водой с мылом или в посудомоечной машине.
- Дверцу можно протереть влажной губкой, а затем вытереть насухо бумажным полотенцем или сухой тряпкой.
- Протирайте мини-печь снаружи влажной губкой. Не используйте никакие абразивные чистящие средства, которые могут повредить внешнее покрытие.
- Ни в коем случае не мойте противень с использованием абразивных чистящих средств или металлической мочалки, чтобы не повредить защитную эмаль.



Перед подключением мини-печи к электросети дождитесь полного высыхания всех ее деталей и поверхностей.

---



## ПРАВИЛЬНАЯ УТИЛИЗАЦИЯ УСТРОЙСТВА

Эта маркировка указывает, что по истечении срока службы данное устройство не подлежит утилизации вместе с другими бытовыми отходами. Чтобы предотвратить возможный вред для окружающей среды и здоровья людей в результате неконтролируемой утилизации отходов, утилизируйте это устройство ответственно, способствуя таким образом экологически безопасному повторному использованию материальных ресурсов.

Чтобы утилизировать отслужившее свой срок устройство, сдайте его в пункт раздельного сбора отходов электронного оборудования или обратитесь в магазин, где вы его приобрели. Продавец, возможно, сможет транспортировать это устройство для его экологически безопасной переработки.

Для обеспечения безопасности детей перед утилизацией этого устройства отрежьте шнур электропитания как можно ближе к корпусу.

Данное устройство соответствует директиве ЕС 2012/19/EU по утилизации отходов электрического и электронного оборудования, и на нем нанесено классификационное обозначение отходов электрического и электронного оборудования.

Кроме того, это устройство соответствует директиве ЕС по ограничению использования вредных веществ (2011/56/EU) и не содержит никаких опасных или запрещенных материалов, перечисленных в этой директиве.

## УТИЛИЗАЦИЯ УПАКОВОЧНЫХ МАТЕРИАЛОВ

Упаковка предназначена для защиты устройства от повреждений во время транспортировки. Она произведена из пригодных для переработки материалов в соответствии с государственными нормативами по охране окружающей среды. Не утилизируйте упаковочные материалы вместе с обычными бытовыми отходами, а сдайте их в пункт раздельного сбора мусора, адрес которого можно узнать в местных органах власти. Вторичное использование упаковочных материалов позволяет снизить использование сырья в производственном процессе и объем отходов, свозимых на мусорные полигоны.

# ТЕХНИЧЕСКИЕ ХАРАКТЕРИСТИКИ

---

Название модели	<b>WMR 10 Black</b>
Номинальное напряжение	220–240 В~
Номинальная частота	50/60 Гц
Номинальная мощность	800 Вт (верхний и нижний нагревательные элементы мощностью 400 Вт каждый)
Полезный объем	10 л
Диапазон температур	70–230 °С
Класс энергоэффективности	В
Потребление электроэнергии	0,8 кВт·ч
Габариты (ВхГхВ)	350 x 267 x 208 (мм)
Вес нетто/брутто	2,1/2,9 кг