

Weissgauff

ВЫТЯЖКА

Down Draft 900 Touch Premium Black
Down Draft 900 Touch Premium Inox

Руководство по эксплуатации

**Перед использованием внимательно прочтите и изучите данное руководство.
Соблюдайте правила техники безопасности при работе с устройством**

СОДЕРЖАНИЕ

ТРЕБОВАНИЯ ПО ТЕХНИКЕ БЕЗОПАСНОСТИ	6
ТЕХНИЧЕСКИЕ ХАРАКТЕРИСТИКИ	7
КОМПЛЕКТАЦИЯ	8
ОПИСАНИЕ	9
ПАНЕЛЬ УПРАВЛЕНИЯ	10
УСТАНОВКА	11
ВОЗМОЖНЫЕ НЕИСПРАВНОСТИ	15
ПЕРЕД ОБРАЩЕНИЕМ В СЕРВИСНЫЙ ЦЕНТР	16
УТИЛИЗАЦИЯ	16

УВАЖАЕМЫЙ ПОКУПАТЕЛЬ!

Поздравляем Вас с приобретением вытяжки Weissgauff. При правильном использовании она прослужит Вам долгие годы. Внимательно прочитайте данную инструкцию и сохраните её для дальнейшего использования.

Продукция Weissgauff сочетает утончённый дизайн, функциональность и доступные цены, а также соответствует требованиям самых высоких мировых стандартов качества.

Пожалуйста, внимательно изучите настоящую инструкцию. Она содержит важные указания по безопасности, эксплуатации изделия и уходу за ним. Позаботьтесь о сохранности настоящего Руководства по эксплуатации и, если вытяжка перейдёт к другому хозяину, передайте её вместе с прибором.

Пожалуйста, убедитесь, что все люди, использующие данный прибор ознакомлены с Руководством и мерами безопасности.

Данный прибор предназначен для использования в частных бытовых домашних условиях.

Производитель не несет ответственности перед конечным пользователем, если он по каким-то причинам не ознакомился с Руководством должным образом. Если по каким-то причинам инструкция была утеряна или испорчена, что препятствует ознакомлению с Руководством, Вы всегда можете обратиться в справочную службу, либо самостоятельно ознакомиться/скачать инструкцию на официальном сайте www.weissgauff.ru.

Если Вы заметили, что прибор работает неправильно, ещё раз внимательно изучите Руководство. Если же информации в Руководстве недостаточно, обратитесь в авторизованный сервисный центр Weissgauff для получения помощи или вызова уполномоченного специалиста.

РЕКОМЕНДАЦИИ ПОКУПАТЕЛЮ

При покупке вытяжки необходимо проверить её на отсутствие механических повреждений, а также повреждений внешнего оформления и упаковки, на функционирование, а также на соответствие спецификации и комплектности.

Сохраняйте кассовый чек (при его наличии), Инструкцию по эксплуатации и гарантийный талон до конца гарантийного срока эксплуатации.

Во избежание повреждения вытяжки при транспортировании в упаковке изготовителя соблюдайте меры предосторожности:

- оберегайте от резких толчков и падений;
- избегайте длительного пребывания под дождем или мокрым снегом.

Внимание! Данную вытяжку запрещается эксплуатировать в сочетании с газовой варочной панелью. Это может привести к возгоранию!

ТРЕБОВАНИЯ ПО ТЕХНИКЕ БЕЗОПАСНОСТИ

⚠ ВНИМАНИЕ! Перед подключением вытяжки в розетку, убедитесь, что розетка оснащена заземлением.

Обеспечьте соответствующую вентиляцию в помещении для безопасного использования кухонной вытяжки. В случае использования вытяжки одновременно с другими устройствами, выполняющими функцию обогрева (масляные радиаторы, газовые печи и т.д.), кроме электрических, может потребоваться дополнительная вентиляция помещения.

⚠ ВНИМАНИЕ! Во избежание снижения эффективности работы вытяжки и предотвращения ситуаций, при которых возможно возникновение пожара, своевременно проводите очистку алюминиевых жироулавливающих фильтров.

Ни в коем случае не доставайте и не проводите какие-либо другие операции с жироулавливающими фильтрами, когда вытяжка включена.

Не трогайте плафон лампы в течение получаса (30 мин.) с момента выключения вытяжки.

Во избежание повреждения фильтров и для предотвращения пожароопасных ситуаций, пламя газовых конфорок варочной панели или плиты всегда должно быть закрыто посудой.

Во время процесса приготовления пищи не допускайте ситуаций, когда под вытяжкой образуется открытое пламя, так как это может стать причиной возгорания неочищенного алюминиевого жироулавливающего фильтра.

Данная кухонная вытяжка предназначена для работы в частных бытовых домашних условиях.

⚠ ПРЕДУПРЕЖДЕНИЯ:

- Поверхность вытяжки может нагреваться от посуды, в которой готовится пища;
- Нельзя использовать вытяжку для уменьшения задымления, возникшего в результате возгорания в квартире.

Перед тем, как приступить к любой операции по очистке вытяжки или ремонту убедитесь, что вытяжка отключена от электросети.

⚠ ВНИМАНИЕ! Прибор не предназначен для использования лицами (включая детей) с пониженными физическими, чувствительными или умственными способностями или при отсутствии у них соответствующего опыта или знаний, если они не находятся под контролем или не проинструктированы об использовании прибора лицом, ответственным за их безопасность.

ТЕХНИЧЕСКИЕ ХАРАКТЕРИСТИКИ

ХАРАКТЕРИСТИКИ / НАИМЕНОВАНИЕ МОДЕЛИ	Вытяжка Weissgauff Down Draft 900 Touch Premium Black Вытяжка Weissgauff Down Draft 900 Touch Premium Inox
Тип вытяжки	встраиваемая в столешницу
Тип управления	сенсорное
Количество скоростей	3
Фильтр	алюминиевый
Производительность	650 м ³ /ч
Уровень шума	65 дБ
Освещение	2x1,5 Вт
Дисплей	Есть
Общая потребляемая мощность	253 Вт
Мощность двигателя	250 Вт
Диаметр патрубка воздуховода	150 мм
Номинальное напряжение	220-240 В
Частота	50 Гц
Кабель с вилкой	да
Габариты ниши для встраивания в столешницу (ШхГ), мм	855x108
Габариты ниши встраивания внутренней части вытяжки (ШхГхВ),мм	880x380x664
Габариты вытяжки (ШхГхВ), мм	880x118x820
Высота подъемной части вытяжки, мм	330
Размер корпуса двигателя (ШхГхВ), мм	300x280x300
Размер упаковки двигателя (ШхГхВ), мм	410x440x375
Размер упаковки вытяжки (ШхГхВ), мм	980x210x785
Вес двигателя нетто/брутто	5/7 кг
Вес вытяжки нетто/брутто	21,5/26 кг
Цвет	нержавеющая сталь + черное закаленное стекло

Продукт сертифицирован в соответствии с действующим техническим регламентом. Производитель на свое усмотрение и без дополнительных уведомлений может менять комплектацию, внешний вид, страну производства и технические характеристики модели, следуя политике непрерывного улучшения качества выпускаемой продукции. Приобретенная Вами модель может отличаться от описанной в тексте данного руководства.

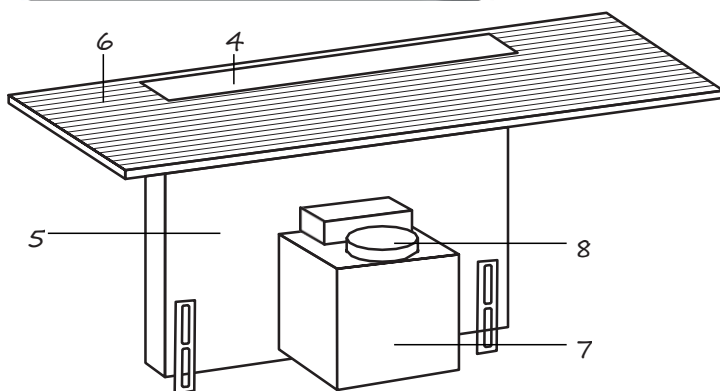
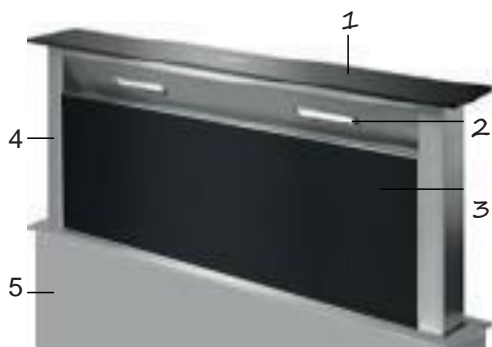
КОМПЛЕКТАЦИЯ

1. Вытяжка.
2. Упаковка.
3. Руководство по эксплуатации.
4. Комплект для установки

СОСТАВ КОМПЛЕКТА ДЛЯ УСТАНОВКИ:

1. Вентиляционный короб
2. Воздуховод диаметром 150 мм (длина 2 м)
3. Угольный фильтр, 2шт.
4. Угловой кронштейн, 2шт.
5. Обратный клапан, 2шт
6. Винты: M4*10, 8шт.
7. Винты: M5*10, 8шт.
8. Винты: ST3.9*6, 2шт.

ОПИСАНИЕ

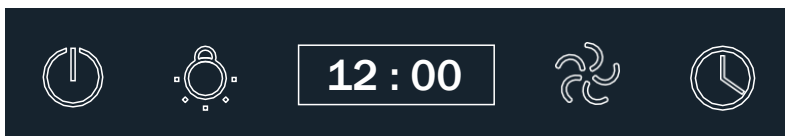



- 1 Сенсорная панель управления
- 2 LED подсветка
- 3 Алюминиевый жирособиравший фильтр
- 4 Выдвижная вытяжка
- 5 Корпус вытяжки
- 6 Рабочая столешница (не является частью вытяжки)
- 7 Корпус двигателя
- 8 Выпускной воздушный канал


Производитель и импортер оставляют за собой право изменять конструкцию, технические характеристики, функции, внешний вид, комплектацию изделия (товара) и т.д. без предварительного уведомления.

Вся представленная в инструкции информация, касающаяся комплектации, технических характеристик, функций, цветовых сочетаний и т.д. носит информационный характер и ни при каких условиях не является публичной офертой.

Панель управления



1.  Кнопка включения/выключения вытяжки (При включении, подвижный корпус вытяжки поднимется из столешницы, вытяжка заработает на минимальной мощности. При выключении, вытяжка прекратит работу и будет автоматически убрана в столешницу).

Примечание: при закрытой или находящейся в движении панели, дисплей управления  остается неактивным. Пользоваться дисплеем можно будет только, когда панель полностью откроется.

2.  2.1. Включение /выключение подсветки.

2.2. Регулировка времени «+».

3.  **Выбор режима мощности**

3.1. По умолчанию при включении вытяжка работает на минимальном уровне мощности. Для установки желаемого уровня необходимо коснуться несколько раз.




3.2. Регулировка времени «-».

4.  **Режим таймера,**

Для установки время обратного отсчета (15/30/45 минут)
до автоматического отключения вытяжки.

5.  **Дисплей.**(показывает время таймера, работает как часы).

Настройка времени

В режиме ожидания, прежде чем вытяжка начнет работать, нажмите и удерживайте  чтобы войти в настройку часов, на дисплее замигают цифры. Нажмите  (регулировка времени «+») или  (регулировка времени «-».) для установки часов. Коснитесь еще раз и таким же образом установите минуты.

УСТАНОВКА

⚠ ПРЕДУПРЕЖДЕНИЕ! Если не установить винты или не закрепить прибор в соответствии с данными инструкциями, это может привести к поражению электрическим током.

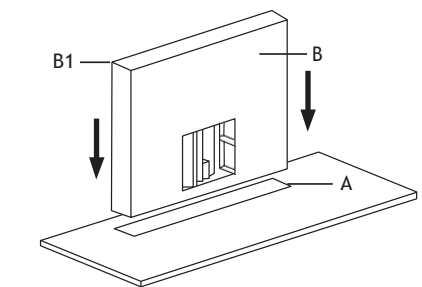
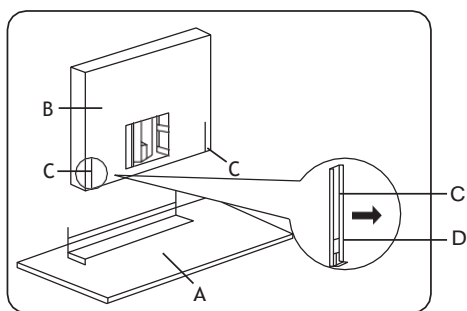
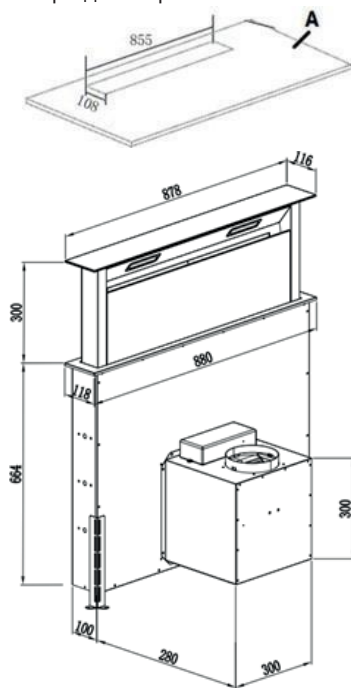
⚠ УВЕДОМЛЕНИЕ! Прибор должен устанавливаться, как минимум, двумя людьми.

1. Измерьте столешницу и подготовьте отверстие для установки вытяжки в соответствии с размерами на следующем рисунке. Убедитесь, что есть достаточно свободного места для установки вытяжки.

Всегда соблюдайте установочные размеры, указанные на рисунке ниже! Все размеры указаны в миллиметрах!

2. Снимите две металлические опоры (С) с корпуса вытяжки (В) с помощью отвертки (см. рис. ниже). Сохраните металлические опоры (С) и винты (D) в безопасном месте; они понадобятся снова во время установки.

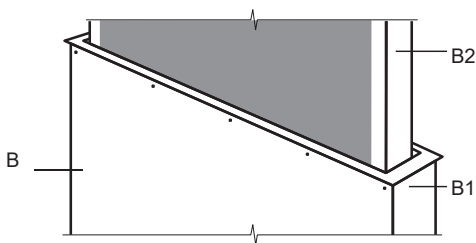
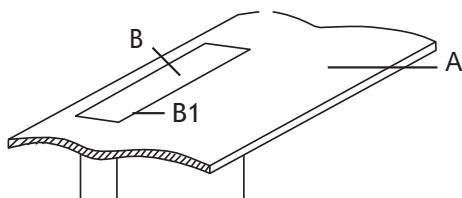
Размеры для встраивания в столешницу



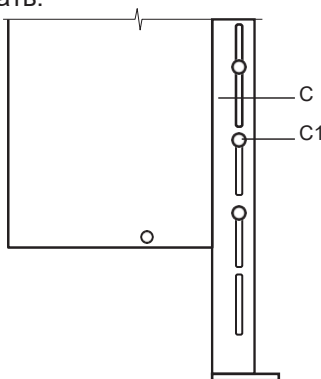
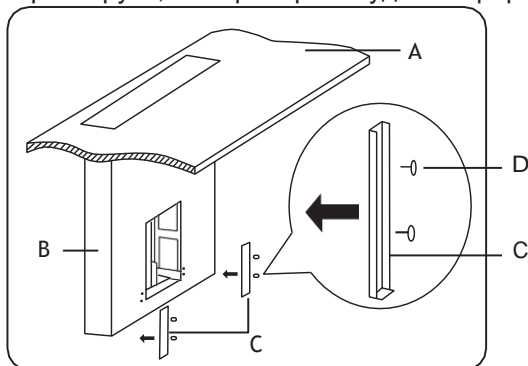
- A Столешница с монтажным отверстием
- B Корпус вытяжки
- B1 Опорная поверхность корпуса вытяжки
- C Металлические опоры / 2 шт.
- D Винты / 4 шт.

3. Осторожно вставьте вытяжку в монтажное отверстие (см. рис. ниже).

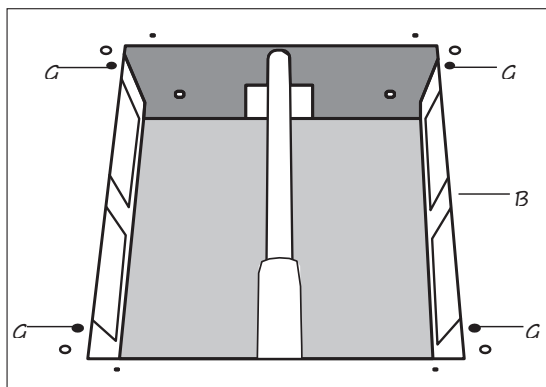
4. Опорная поверхность корпуса вытяжки (B1) должна плотно и ровно прилегать к столешнице.



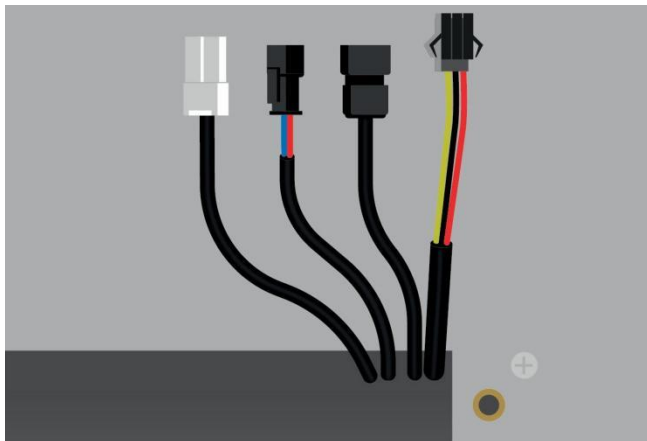
5. Закрепите металлические опоры (C) на корпусе вытяжки с помощью соответствующих винтов (D / 4 шт. M4*12) (см. рис. ниже). Отрегулируйте металлические опоры по расстоянию до пола или до полки кухонного шкафа. Металлические опоры должны прочно стоять на поверхности. Отрегулируйте металлические опоры соответствующим образом. Плотный контакт металлических опор с полом или полкой шкафа также гарантирует, что прибор не будет вибрировать.



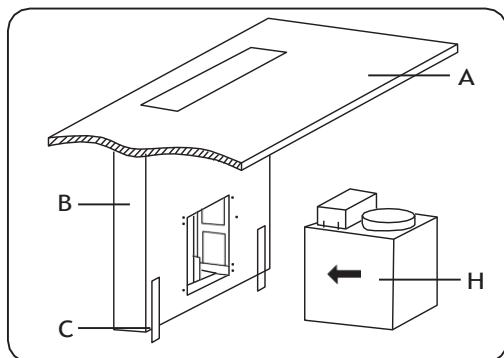
6. Удалите 4 винта (G), которые крепят корпус двигателя к корпусу вытяжки (см. рис. ниже).



7. Правильно подсоедините шлейфы вытяжки и двигателя. Клеммы кабелей могут быть разной формы для удобства их подключения.



Правильно установите корпус двигателя (Н) на корпус вытяжки (В) с помощью соответствующих винтов (см. шаг 6) как показано на рисунке ниже.



8. Когда вытяжка будет установлена, прикрутите металлические опоры к полу или к полке кухонного шкафа для достижения максимально возможной устойчивости.

9. Вставьте фильтры и правильно подключите кабель питания к сети.

Режим рециркуляции

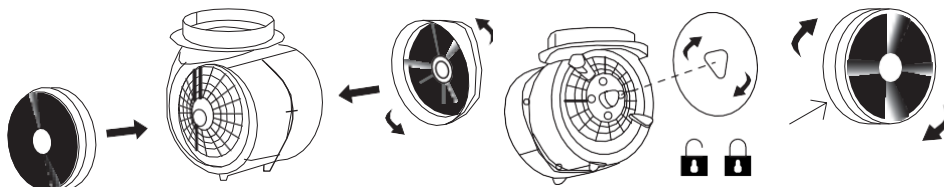
– В режиме рециркуляции отработанный воздух возвращается обратно в кухню. Для использования вытяжки в режиме рециркуляции необходимо установить угольные фильтры.

⚠ ВНИМАНИЕ! Использование угольных фильтров допустимо только в режиме рециркуляции!

Обратите внимание: в случае необходимости, моторный блок вытяжки можно ориентировать воздухопроводом в любую требуемую сторону по усмотрению пользователя для удобства установки.

Установка и замена угольных фильтров

При установке совместите центр фильтра с центром боковой стенки двигателя, затем поворачивайте угольный фильтр по часовой стрелке до тех пор, пока замок фильтра не сцепится плотно с двигателем. При снятии и замене поворачивайте угольный фильтр против часовой стрелки!



ПРИМЕЧАНИЯ:

1. Перед монтажом убедитесь в чистоте установочного места, чтобы не было кусочков дерева и пыли, которые могут попасть в вытяжку.
2. Нельзя использовать один и тот же вентиляционный канал с другими устройствами, такими как газовый котел, горелка, устройства для обогрева и пр.
3. Изгиб вентиляционной трубы должен вести её не ниже начальной точки.
4. После установки убедитесь, что вытяжка находится в горизонтальном положении, чтобы избежать скопления жира на одной стороне.

Очистка сетки жирового фильтра

При очистке не используйте агрессивные моющие средства. Содержание этого фильтра в чистоте обеспечит правильную работу прибора. Строго следуйте приведенным ниже рекомендациям.

Поместите сетку в чистую воду с температурой 40-50 градусов, налейте моющее средство и замочите на 2-3 минуты. Наденьте перчатки и почистите мягкой щеткой. Не давите слишком сильно, так как сетка тонкая и может легко повреждаться. Не сломайте рамку фильтра!

Чистка вытяжки:

А. Чтобы защитить основной корпус от коррозии в течение длительного периода времени, вытяжку следует очищать горячей водой с добавлением неагрессивного моющего средства каждые два месяца.

В. Не используйте абразивные моющие средства, так как они могут повредить корпус вытяжки.

С. Не допускайте попадания воды на двигатель и другие детали, так как это может привести к повреждению прибора.

Д. Перед очисткой прибора не забудьте отключить питание.

Е. Угольный фильтр не должен подвергаться воздействию тепла.

ВОЗМОЖНЫЕ НЕИСПРАВНОСТИ

ПРОБЛЕМА	ВОЗМОЖНЫЕ ПРИЧИНЫ	РЕШЕНИЕ
Свет горит, но мотор не работает	Мотор вытяжки выключен	Включите и выберите режим
	Блокировка лопастей мотора.	Уберите посторонние предметы для разблокировки
	Неисправность мотора	Обратитесь в сервисный центр
Свет не горит, мотор не работает	Неисправен предохранитель	Проверьте/ Замените предохранители
	Шнур питания отсоединен	Подключите шнур питания к розетке
	Шнур питания неисправен	Требуется замена шнура питания
Свет не работает	Неисправность освещения	Замените освещение
Значительные вибрации корпуса вытяжки	Повреждение лопастей двигателя	Обратитесь в сервисный центр
	Мотор не закреплен	Затяните винты крепления мотора
	Корпус вытяжки не закреплен	Тщательно закрепите вытяжку
Недостаточное всасывание	Расстояние между вытяжкой и варочной поверхностью слишком велико	Установите вытяжку на нужном расстоянии
	Вытяжная труба слишком длинная/ сечение трубы не соответствует/ большое количество изгибов	Установите трубу с нужным сечением и в соответствии с требованиями.
	Засорился фильтр	Очистите фильтр от загрязнений
Перекося вытяжки	Не затянуты винты крепления вытяжки	Проверьте весь крепеж и затяните винты

Если после этих проверок проблему устранить не получилось, обратитесь в ближайший сервисный центр.



ПЕРЕД ОБРАЩЕНИЕМ В СЕРВИСНЫЙ ЦЕНТР

Пожалуйста, в случае возникновения неисправностей ознакомьтесь с информацией, приведённой в разделе **«Поиск и устранение неисправностей»**. Возможно, содержащиеся в ней советы помогут решить возникшие проблемы. При обнаружении неисправностей в процессе эксплуатации необходимо обратиться в специализированный сервисный центр Weissgauff.

В течение гарантийного срока неисправности устраняются авторизованным сервисным центром Weissgauff. В случаях вмешательства других сервисных организаций действие гарантии прекращается.

При необходимости проведения ремонтных работ отключите изделие от сети, переложите содержимое в другое место и обратитесь в авторизованный сервисный центр Weissgauff. Будьте готовы предоставить необходимую информацию по приобретённому Вами прибору, а именно — характер неисправности, номер модели, серийный номер и дату покупки.

УТИЛИЗАЦИЯ



Устройство по окончании срока службы может быть утилизировано отдельно от обычного бытового мусора. Его можно сдать в специальный пункт приема электронных приборов и электроприборов на переработку.

Материалы перерабатываются в соответствии с их классификацией. Сдав это устройство по окончании его срока службы на переработку, Вы внесете большой вклад в защиту окружающей среды. Список пунктов приема электронных приборов и электроприборов на переработку Вы можете получить в муниципальных органах государственной власти.

⚠ ПРЕДУПРЕЖДЕНИЕ!

Упаковочный материал может быть опасен для детей!

Для утилизации упаковки и самого устройства обратитесь в центр сбора вторичного сырья. После этого отрежьте сетевой кабель. Картонная упаковка изготовлена из вторичного сырья и должна утилизироваться в центре сбора макулатуры. Соблюдая правила утилизации изделия, Вы сможете предотвратить причинение ущерба окружающей среде и здоровью людей, который возможен вследствие неподобающего обращения с подобными отходами.

За более подробной информацией об утилизации изделия просьба обращаться к местным властям, в службу по вывозу и утилизации отходов или в магазин, в котором вы приобрели изделие.