

Weissgauff

ИНСТРУКЦИЯ ПО УСТАНОВКЕ

СОЕДИНИТЕЛЬНЫЙ ЭЛЕМЕНТ

WSK 4030 WSK 4030 Grey



ВАЖНО!

Перед установкой соединительного элемента внимательно прочитайте следующие инструкции по установке:

Все работы по установке должны быть выполнены только авторизованными представителями сервисной службы.

При установке сушильной машины в колонну на стиральную ни в коем случае не устанавливайте стиральную машину на подиум. Во избежание падения она должна стоять только на полу.

Вкручивая винты, не перетягивайте их.

Установку сушильной машины на стиральную необходимо выполнять по меньшей мере вдвоем.

Не устанавливайте стиральную и сушильную машины вплотную к стене, оставьте небольшой зазор.

Используйте только винты, входящие в комплект поставки.

КОМПЛЕКТАЦИЯ





ПРЕДУПРЕЖДЕНИЕ!

Не устанавливайте стиральную машину на сушильную.

Во время установки следите, чтобы сушильная машина не оказалась смещена относительно стиральной.

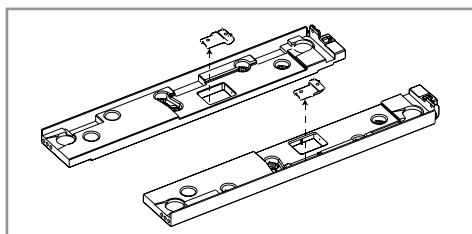
Не устанавливайте стиральную машину на подиум.

Все изображения в настоящем руководстве приведены только для справки.

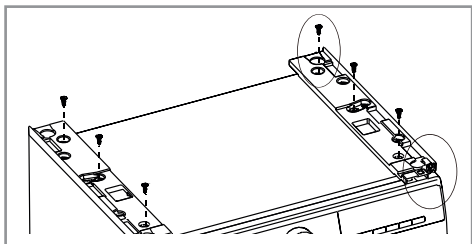
В результате усовершенствований внешний вид, цвет и функциональные особенности вашего соединительного элемента могут немного отличаться от изображений в настоящем руководстве.

УСТАНОВКА:

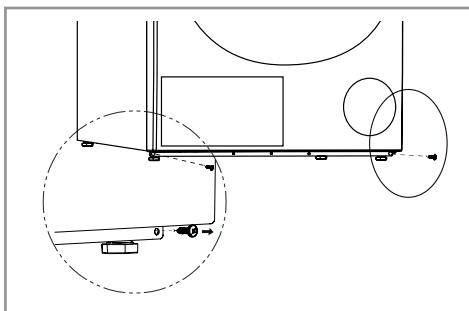
- 1** Отделите левый и правый фиксатор от левого и правого кронштейна соответственно.



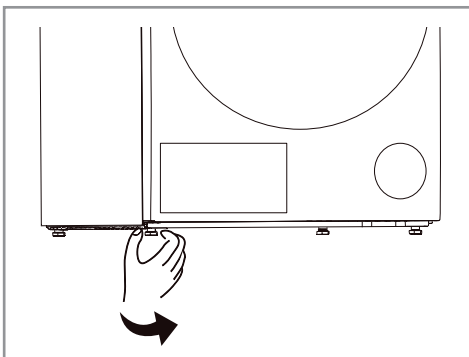
- 2** Установите левый и правый кронштейны на верхнюю крышку стиральной машины. Вырезы на кронштейнах должны совпасть с выступами на стиральной машине. Зафиксируйте каждый кронштейн тремя винтами.



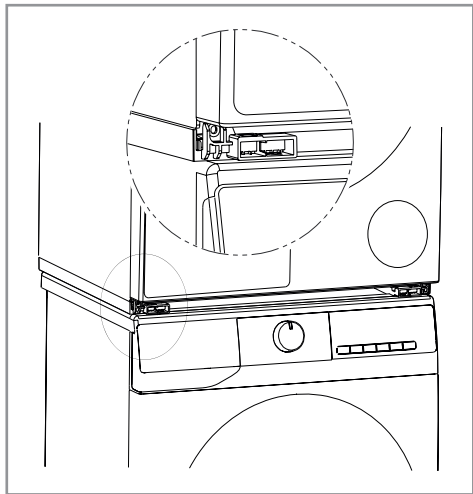
- 3** Выкрутите 2 винта внизу на передней панели сушильной машины.



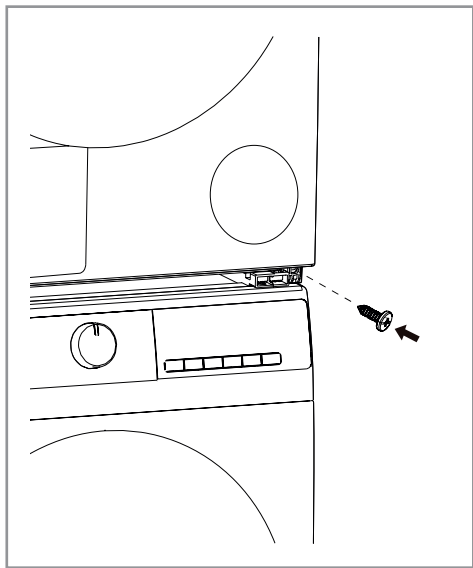
- 4** Затяните 4 регулируемые ножки на сушильной машине.



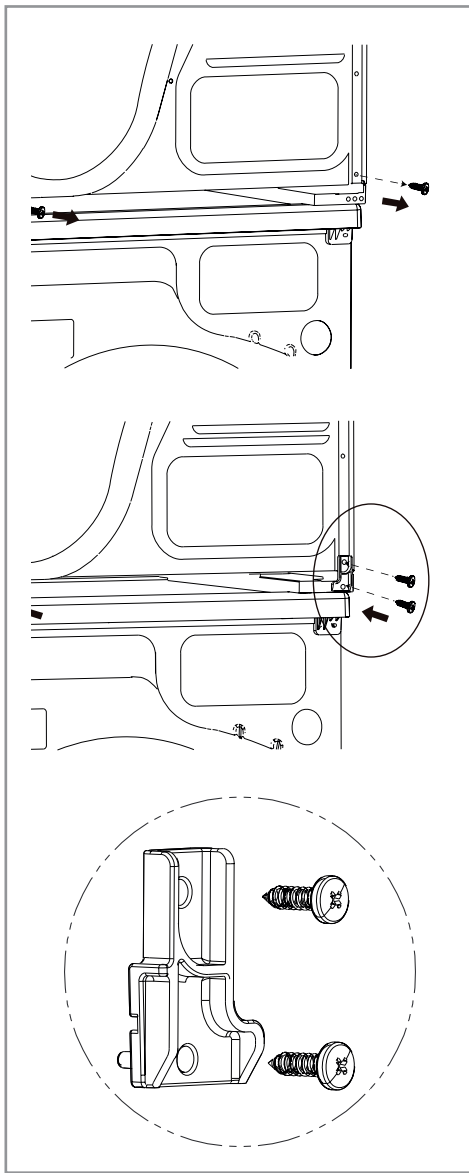
- 5** Поднимите сушильную машину и установите ее на кронштейны. Аккуратно сместите сушильную машину таким образом, чтобы все четыре ножки сушильной машины совпали с установочными углублениями в кронштейнах.



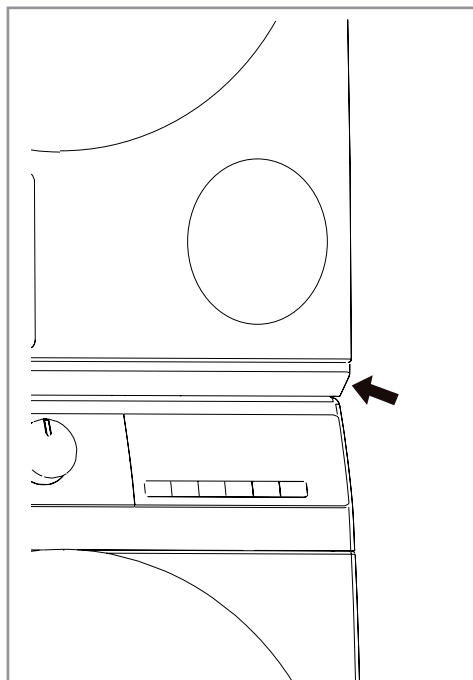
- 6** Винтами зафиксируйте сушильную машину на кронштейнах.



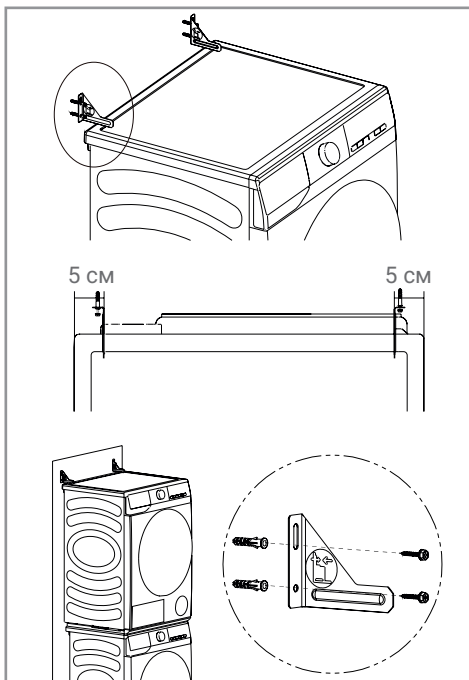
- 7** Выкрутите 2 винта внизу на задней панели сушильной машины. Зафиксируйте правый и левый кронштейн на сушильной машине с помощью правого и левого фиксатора соответственно. Прикрутите каждый фиксатор 2 винтами, как показано на увеличенном изображении.



- 8** Вставьте переднюю заглушку между стиральной и сушильной машинами. Она должна встать на правый и левый кронштейн со щелчком. Убедитесь, что заглушка плотно встала на кронштейны и не перекошена.



- 9** Используя болты с дюбелями, закрепите металлические уголки на стене, как показано на рисунке. Эти уголки призваны предотвратить падение сушильной машины в случае, если ее случайно кто-нибудь толкнет.



ПРИМЕЧАНИЕ

После установки к сушильной машине можно подсоединить сливной шланг (переходник для подсоединения к канализации необходимо приобрести самостоятельно) или использовать резервуар для конденсата.

Weissgauff

Основной импортер товара Weissgauff™ в России:
ООО «ГАУФ РУС» 121357, г. Москва,
ул. Вере́йская, дом 29, строение 134, комната 56