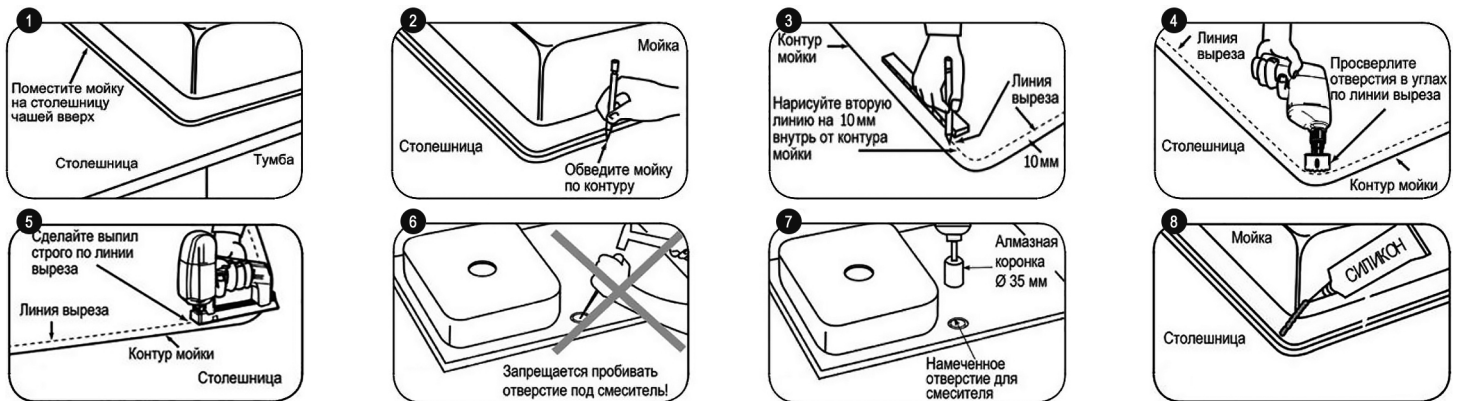


Инструкция по установке кухонных моек

1. Инструкция по установке врезных кухонных моек:

Для установки кухонной мойки Weissgauff, мы рекомендуем Вам воспользоваться услугами квалифицированного специалиста. В случае самостоятельной установки, следуйте следующим пунктам:

1. Определите место, где будет установлена мойка таким образом, чтобы пользование мойкой было удобным. Оптимальное расстояние от края стола – 50-100 мм.
2. Положите мойку чашей вверх на предполагаемом месте монтажа на столешнице (Рис. 1) и обведите ее по контуру (Рис. 2). Обратите особое внимание на ровность и горизонтальность плоскости, предназначенной для монтажа мойки. (опционально для некоторых моделей моек в комплекте может находиться шаблон для удобства разметки).
3. Снимите мойку и нарисуйте линию выреза, отступив на 10 мм внутрь от линии контура (Рис. 3).
4. Просверлите с помощью дрели отверстия в углах по линии выреза (Рис. 4).
5. Вырежьте отверстие в столешнице, строго придерживаясь нанесенной линии выреза и соблюдая перпендикулярность среза, с помощью режущего инструмента (Рис. 5).
6. Проверьте посадку мойки в отверстие. Убедитесь, что мойка плотно прилегает к столешнице.
7. Тщательно очистите от опилок и пыли срез и зачистите его наждачной бумагой. Обработайте торец отверстия силиконовым герметиком (приобретается отдельно).
8. Определите для себя расположение чаши слева или справа от крыла (если мойка оборачиваемая) и просверлите в мойке отверстие под смеситель, строго в отмеченных Производителем местах, пользуясь трубчатой алмазной коронкой по стеклу 35 мм (рис.7). Запрещается пробивать отверстие под смеситель! (Рис.6).
9. Для крепления мойки в столешнице используйте силиконовый герметик. Нанесите его на мойку снизу равномерно по канту периметра (Рис.8).
10. Вставьте мойку в вырез и плотно прижмите её к столешнице. Удалите излишки силикона, выступившие из-под краев мойки, и дайте силикону застыть в течение 10 - 12 часов под собственным весом изделия.
11. Установите на мойку выпуск и перелив, смонтируйте сливную арматуру в соответствии со схемой сборки и подсоедините ее к канализации.
12. Установите на мойку смеситель, плотно закрепив его с обратной стороны мойки.
13. Проверьте все соединения на герметичность.
14. После установки мойку необходимо тщательно вымыть водой и вытереть насухо тканевой салфеткой.



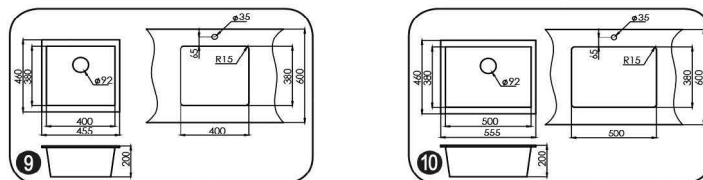
2. Инструкция по установке кухонных моек подстольного монтажа:

Важно! Если Вы приобрели мойку подстольного монтажа, то её установка может быть осуществлена только путем монтажа под столешницу. Пожалуйста, обратите внимание на то, предназначена ли приобретенная Вами мойка для стандартной установки (см. п.1), или для монтажа под столешницу. Столешница должна быть выполнена из влагостойких материалов. При подстольном монтаже торец выреза под мойку является видимым и должен быть качественно обработан.

Изготовлением столешниц из таких материалов, как стекло, дерево, искусственный или натуральный камень занимаются специализированные предприятия. Для выреза отверстия под мойку, подготовки торцевой поверхности и монтажа мойки, рекомендуем воспользоваться их услугами.

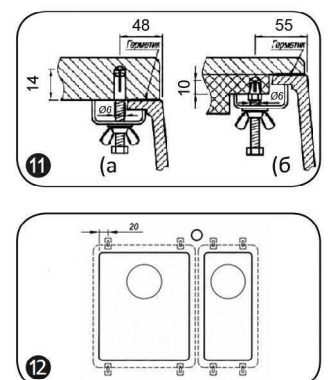
Производитель рекомендует вариант установки, при котором вырез в столешнице совпадает с краем чаши мойки. Боковые стенки чаши являются продолжением торцевой поверхности выреза под мойку. Размеры выреза см на Рис. 9 для моделей WGI 5051, WGI 5053, WGI 5054, WGI 5055, WGI 5056 и на Рис. 10 для WGI 6051, WGI 6052, WGI 6053, WGI 6054, WGI 6055, WGI 6056.

1. Для герметизации стыка между мойкой и столешницей используйте герметизирующий состав, оптимальный для материала столешницы.
 2. Для фиксации мойки к столешнице используйте крепежные элементы, входящие в комплектацию.
 3. Для столешниц из натурального или искусственного камня рекомендуется использование цанги 25 мм (Рис. 13.а).
 4. Для деревянных и композитных столешниц, несущим элементом которых являются МДФ, фанера, ДСП и др. рекомендуется цанга 10 мм (Рис. 13.б).
- В ряде случаев, производители столешниц рекомендуют другие способы фиксации, в зависимости от материала столешницы.



2.1 Этапы установки кухонной мойки подстольного монтажа:

1. Соберите крепеж: болт, гайка-барашек, шайба, скоба, цанга (Рис. 11).
2. С внутренней стороны столешницы просверлите 4 монтажных отверстия $\varnothing 8$ мм (для цанги L- 25 минимальная глубина отверстия - 14 мм; для цанги L-10 глубина отверстия - 10 мм.) (Рис. 12) по направлению столешницы, на расстоянии 20 мм от края выреза. В поперечном направлении на расстоянии от 48 мм до 55 мм, в зависимости от конструкции и материала столешницы (Рис. 11.а., 11.б.).
3. Уставите болт в монтажные отверстия столешницы.
4. Затяните болт с усилием, достаточным для надёжной фиксации цанги в отверстиях, не допуская разрушения столешницы.
5. Нанесите герметизирующий состав между мойкой и столешницей.
6. Установите мойку в вырез.
7. Зафиксируйте мойку к столешнице скобами, равномерно затягивая гайки-барашки от руки, без применения дополнительного инструмента. Избыточное усилие при затягивании может привести к поломке крепежа, столешницы или мойки.
8. Удалите излишки герметика и дайте мойке закрепиться в течение 10 - 12 часов.



Важные предупреждения по уходу за кухонной мойкой:

1. Не ставьте на поверхность мойки раскаленные предметы. Кастрюли и другие сильно разогретые предметы необходимо ставить на специальные подставки (выполненные из дерева, силикона и т.п.).
2. Не допускайте чрезмерного теплового воздействия на мойку (включите холодную воду, когда сливаете кипяток).
3. Не используйте мойку в качестве разделочной доски.
4. При падении с определенной высоты тяжелых или острых предметов, поверхность мойки может быть повреждена.
5. Не наливайте в мойку бензин, ацетон и другие растворители и агрессивные химические вещества (концентрированные щелочи, кислоты и т.п.), так же запрещается использование моющих средств с содержанием щелочи (свыше 5%), так как они могут оказать негативное воздействие на структуру поверхности мойки, и восстановить ее будет уже невозможно.
6. Не используйте для очистки мойки абразивные моющие средства, а также металлические губки, так как они могут оставить царапины на поверхности мойки.

Рекомендации по уходу за мойкой:

1. Каждый раз после использования мойки ополаскивайте ее теплой водой с использованием жидкого моющего средства и протирайте насухо мягкой тряпочкой или салфеткой.
2. Если у Вас из крана идет жесткая вода – мы рекомендуем Вам после использования мойки каждый раз вытирать мойку насухо, поскольку испаряясь, капли жесткой воды могут оставлять следы на поверхности изделия.
3. Большинство пятен и загрязнений удаляются жидкими неабразивными чистящими средствами для посуды. Для удаления обычных загрязнений, нанесите на губку немного моющего средства и протрите поверхность мойки, а затем ополосните ее водой.
4. Пятна, оставленные сильно окрашивающими продуктами или жидкостями такими как чай, кофе, вино, фруктовые соки, краски, тушь, чернила и т.п., необходимо удалить горячей водой, с применением моющего средства. Если их удаление оказывается сложным, используйте для этого губку, пропитанную спиртосодержащим моющим средством.
5. Следы, появляющиеся в результате соприкосновения поверхности мойки с кастрюлями или столовыми приборами, необходимо устранять с помощью губки и жидкого моющего средства.
6. Регулярно, не реже одного-двух раз в неделю, очищайте поверхность мойки от скопившейся извести. Для устранения известкового налета используйте слабый раствор уксуса (2,5%) или бытовые средства для удаления известкового налета. Нанесите их на поверхность мойки и оставьте на определенное время.

ВНИМАНИЕ! Перед любым применением готовых чистящих средств, внимательно ознакомьтесь с составом, инструкцией и рекомендациями Производителя данного средства. Не оставляйте средство надолго, во избежание повреждения поверхности.

Комплектация кухонных моек:

мойки Weissgauff, врезные		мойки Weissgauff, подстольные		комплект крепежа для подстольной мойки:	
- Кухонная мойка	1 шт.	- Кухонная мойка	1 шт.	- Скоба крепежная	4 шт.
- Сливная арматура	1 шт.	- Сливная арматура	1 шт.	- Болт М6, L-50 мм	4 шт.
- Инструкция	1 шт.	- Инструкция	1 шт.	- Шайба	4 шт.
		- Комплект крепежа	1 шт.	- Гайка барашковая М6	4 шт.
				- Цанга М6, L-25 мм	4 шт.
				- Цанга М6, L-10 мм с распорным шариком	4 шт.

Обращаем внимание, что производитель, в целях следования политике непрерывного улучшения качества выпускаемой продукции, оставляет за собой право на внесение изменений, без предварительного уведомления, в комплектацию, технические характеристики, внешний вид и дизайн модели. Приобретенная Вами модель может отличаться от описанной в тексте данной инструкции.

Основной продавец товара торговой марки Weissgauff: ООО "ГАУФ РУС".

Адрес: 121357, г. Москва, ул. Верейская, дом 29, строение 134, комната 56.

ГАРАНТИЙНЫЙ ТАЛОН

Кухонные мойки Weissgauff из композитных материалов (кварц):

Модель (артикул):	1. Сроки и условия предоставления гарантии Производителем: 1.1. Гарантийный срок на мойки из композитных материалов Weissgauff составляет 5 (пять) лет с момента продажи, при использовании в домашних условиях. Дата продажи подтверждается полностью заполненным гарантийным талоном, подписанным Покупателем и заверенным печатью торговой организации, в которой приобретена мойка, товарным (кассовым) чеком. В случае отсутствия документов, подтверждающих дату продажи, гарантийный срок исчисляется с даты изготовления мойки Производителем.
Цвет:	1.2. Гарантия действительна на мойку, приобретенную и эксплуатируемую на территории Российской Федерации и стран СНГ.
Серийный номер:*	1.3. Гарантия распространяется только на дефекты, признанные Производителем производственными, при условии соблюдения Покупателем инструкций по монтажу и рекомендаций по уходу за мойками.
(*указан в сопроводительной бирке на мойке)	1.4. Внешний вид и комплектность мойки должны быть проверены и осмотрены Покупателем при получении товара в месте покупки в присутствии Продавца, о чем делается запись в гарантийном талоне. Претензии по внешнему виду и комплектности мойки после ее приобретения Покупателем не принимаются.
Номер товарного (кассового) чека:	1.5. В случае обнаружения в течение гарантийного срока неисправностей или дефектов в товаре, Покупателю следует обратиться в торговую организацию, в которой была приобретена мойка. 1.6. Упаковка должна сохраняться в течение 14 дней со дня приобретения мойки. Гарантийный талон и чек необходимо сохранять в течение всего гарантийного периода.
Печать продавца (название торговой организации):	2. Гарантия не распространяется на: 2.1. Дефекты, вызванные повреждениями при транспортировке мойки, после момента ее передачи Покупателю. 2.2. Неправильную установку и использование не по назначению. 2.3. Повреждения, возникшие в процессе естественной эксплуатации (царапины, трещины, сколы и другие внешние повреждения). 2.4. Загрязнения и пятна известкового налета вследствие ненадлежащего ухода, следов небрежной эксплуатации и хранения. 2.5. Повреждения, вызванные влиянием раскаленных, острых или тяжелых предметов. 2.6. Повреждения, вызванные не зависящими от Производителя причинами, такими как явления природы и стихийные бедствия, пожар и т.д. 2.7. Повреждения, вызванные агрессивными химическими веществами (концентрированными щелочами (свыше 5%), кислотами, растворителями и т.п.) или средствами по уходу, содержащими подобные вещества. <i>Настоящим подтверждаю, что приобрел данное изделие и осмотрел его, претензий к комплектации и внешнему виду не имею, товар в моем присутствии проверен и годен к эксплуатации. Кассовый чек и гарантийный талон выдан. С условиями гарантии ознакомлен и согласен:</i>
Подпись покупателя:	Подпись покупателя / ФИО _____ /
Подпись продавца:	Убедительно просим Вас проверить правильность заполнения гарантийного талона. Не допускается внесения в талон каких-либо изменений, дополнений. В случае неправильного или неполного заполнения талона, немедленно обратитесь к продавцу.
Дата покупки:	