

Weissgauff

РУКОВОДСТВО ПО ЭКСПЛУАТАЦИИ

МИНИ-ПЕЧЬ ЭЛЕКТРИЧЕСКАЯ

WMR 25 Black

Перед использованием внимательно прочтите и изучите данное руководство.
Соблюдайте правила техники безопасности при работе с устройством.

СОДЕРЖАНИЕ

ПРАВИЛА ТЕХНИКИ БЕЗОПАСНОСТИ	3
ОПИСАНИЕ УСТРОЙСТВА	5
ПОРЯДОК РАБОТЫ	6
ЧИСТКА И ТЕХНИЧЕСКОЕ ОБСЛУЖИВАНИЕ	8
УТИЛИЗАЦИЯ	9
ТЕХНИЧЕСКИЕ ХАРАКТЕРИСТИКИ	10

Благодарим вас за выбор мини-печи Weissgauff!

При соблюдении всех инструкций по установке и эксплуатации наша мини-печь будет служить вам надежно и верно долгие годы.

Перед установкой и первым включением своей новой мини-печи внимательно изучите все правила техники безопасности и инструкции по установке и эксплуатации, чтобы в полной мере воспользоваться всеми ее возможностями. Сохраните настоящее руководство и держите его в надежном месте для использования в будущем.

Это устройство имеет все необходимые сертификаты на соответствие требованиям нормативных документов по электробезопасности и безопасной эксплуатации.

Все изображения в настоящем руководстве приведены только для справки. Ориентируйтесь на фактический внешний вид своей мини-печи.

ПРАВИЛА ТЕХНИКИ БЕЗОПАСНОСТИ



При использовании мини-печи, помимо приведенных в настоящем руководстве инструкций, соблюдайте все базовые правила техники безопасности и всегда руководствуйтесь здравым смыслом.

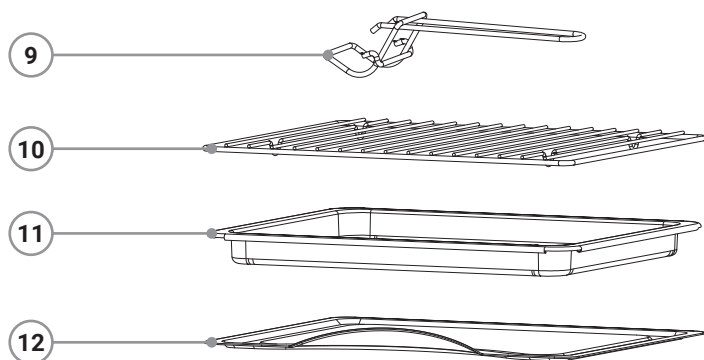
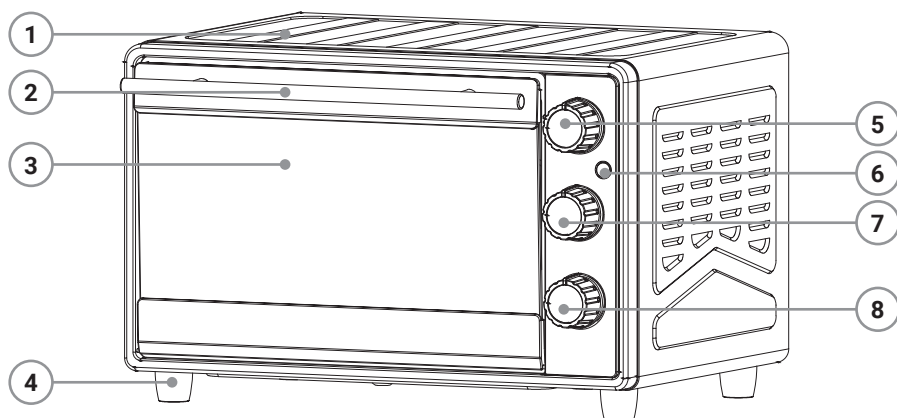
- Эта мини-печь предназначена только для использования в бытовых целях.
- Внимательно изучите все приведенные в настоящем руководстве инструкции.
- Используйте мини-печь только по назначению.
- Ни в коем случае не используйте мини-печь на улице.
- Ни в коем случае не касайтесь горячих поверхностей мини-печи. Во время работы безопасными для касания остаются только ручка дверцы и элементы управления.
- Всегда внимательно следите за детьми, когда они находятся рядом с работающим устройством.
- Во избежание опасности поражения электрическим током ни в коем случае не погружайте шнур электропитания, вилку или какие-либо части мини-печи в воду или иные жидкости.
- Внимательно следите, чтобы шнур электропитания не свисал с края стола или столешницы и не касался никаких горячих поверхностей.
- Ни в коем случае не включайте мини-печь в случае повреждения шнура электропитания или вилки, а также при возникновении любых неполадок в ее работе. Обратитесь для диагностики, ремонта или регулировки параметров устройства в ближайший авторизованный сервисный центр.
- Использование каких-либо дополнительных аксессуаров не рекомендуется, поскольку они могут стать причиной несчастного случая или травмы.
- Ни в коем случае не устанавливайте мини-печь рядом с газовой или электрической плитой или варочной панелью.
- Для обеспечения надлежащей циркуляции воздуха вокруг работающей мини-печи оставьте зазоры со всех сторон размером не менее 10 см.
- Если мини-печь не используется, отключайте ее от электросети. Обязательно извлекайте вилку из розетки перед проведением любых работ по очистке и техническому обслуживанию. Прежде чем устанавливать или снимать какие-либо компоненты, а также перед выполнением работ по очистке обязательно дождитесь полного остывания устройства.
- Чтобы отключить подачу напряжения на мини-печь, установите ручку регулировки времени в положение выключения, а затем извлеките вилку из розетки. Ни в коем случае не тяните за шнур электропитания, всегда беритесь только за корпус вилки.
- Ни в коем случае не закрывайте поддон для крошек или какие-либо элементы печи металлической фольгой. В противном случае мини-печь может перегреться.
- При установке противня или решетки в горячую печь и при их извлечении всегда надевайте защитные термостойкие перчатки/рукавицы для духовки.

- Соблюдайте особую осторожность при извлечении противня/решетки, а также при перемещении поддона для стекания жира с горячим жиром или иными горячими жидкостями и при выливании горячего жира или иных горячих жидкостей из поддона.
- Ни в коем случае не используйте для очистки внутренних поверхностей печи металлические губки или мочалки. Оторвавшиеся от них металлические частицы могут касаться электрических компонентов, создавая опасность поражения электрическим током.
- Не помещайте в мини-печь слишком крупные продукты или металлические кухонные принадлежности. При несоблюдении этого требования существует опасность пожара или поражения электрическим током.
- Не накрывайте работающую мини-печь никакими легковоспламеняющимися материалами и не допускайте ее контакта с такими материалами, включая шторы, декоративные салфетки, стены и пр. Не ставьте ничего на работающую мини-печь.
- Соблюдайте особую осторожность при использовании внутри мини-печи посуды, изготовленной из любых материалов, кроме металла и жаропрочного стекла.
- Всегда следите, чтобы никакие продукты или иные предметы не касались нижнего и верхнего нагревательных элементов.
- Ни в коем случае не храните в мини-печи никакие горючие материалы, такие как картон, пластмасса, бумага и т. п.
- Не помещайте в мини-печь никакие предметы или материалы, не рекомендованные ее изготовителем, даже когда она не используется.
- Дверца мини-печи изготовлена из безопасного закаленного стекла. Оно прочнее обычного стекла и более устойчиво к разрушению. Однако закаленное стекло все равно можно разбить, особенно по краям. Старайтесь не царапать поверхность стекла и избегать сколов по его краям.

ТРАНСПОРТИРОВКА И ХРАНЕНИЕ

Изделие необходимо транспортировать и хранить в оригинальной упаковке в соответствии с указанными на нем знаками по обращению. Будьте осторожны при погрузке, разгрузке и транспортировке. При транспортировке и хранении следует защитить изделие от воздействия атмосферных осадков и механических повреждений.

ОПИСАНИЕ УСТРОЙСТВА



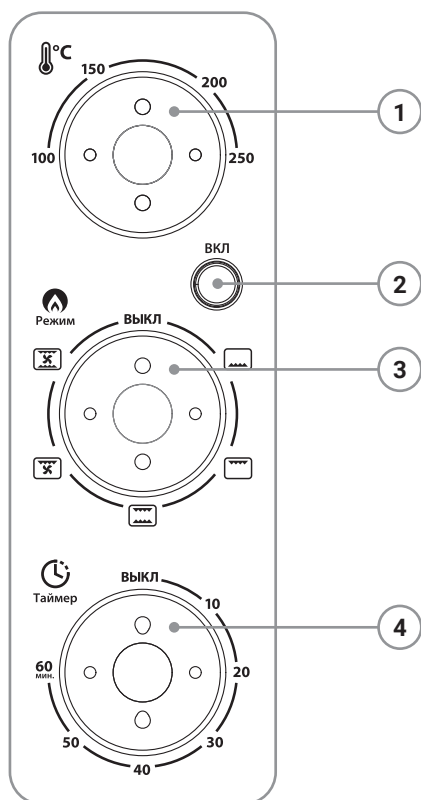
- | | |
|---------------------------------|-------------------------------------|
| 1 Корпус | 7 Ручка выбора режима приготовления |
| 2 Ручка дверцы | 8 Ручка регулировки времени |
| 3 Стекло дверца | 9 Держатель противня/решетки |
| 4 Ножки | 10 Решетка |
| 5 Ручка регулировки температуры | 11 Противень |
| 6 Индикатор электропитания | 12 Поддон для крошек |

ПОРЯДОК РАБОТЫ



Приступая к использованию своей мини-печи, полностью прочтите руководство по эксплуатации и неукоснительно соблюдайте приведенные в нем инструкции и рекомендации.

ПАНЕЛЬ УПРАВЛЕНИЯ



1 Ручка регулировки температуры

- Выберите требуемую температуру для выпечки, жарки или приготовления тостов в диапазоне от 100 до 250 °C.

2 Индикатор

- Этот индикатор загорается после настройки режима приготовления.

3 Ручка выбора режима приготовления

- Выберите один из пяти режимов:



нижний нагрев



верхний нагрев (гриль)



верхний + нижний нагрев



верхний нагрев с конвекцией



верхний + нижний нагрев с конвекцией

4 Ручка регулировки времени

- Чтобы запустить процесс приготовления, задайте время приготовления, повернув эту ручку вправо (по часовой стрелке).
- Время можно задать в диапазоне от 0 до 60 минут.

ПЕРЕД ПЕРВЫМ ИСПОЛЬЗОВАНИЕМ



Во избежание опасности травмы или ожога ни в коем случае не касайтесь внешних поверхностей работающей мини-печи. Обязательно используйте перчатки/рукавицы для духовки.

- Прочитайте руководство по эксплуатации.
- Убедитесь, что мини-печь не подключена к электросети и что ручка регулировки времени находится в положении выключения «ВЫКЛ».
- Вымойте все аксессуары в теплой воде с мылом или в посудомоечной машине, затем вытрите их насухо и установите обратно в мини-печь.
- Убедитесь, что внутри мини-печи не осталось никаких упаковочных материалов.
- Вставьте вилку в розетку. Теперь ваша мини-печь готова к работе.
- Сначала рекомендуется включить мини-печь на максимальной температуре (250 °C) в режиме «верхний+нижний нагрев» приблизительно на 15 минут, чтобы удалить все остатки смазки, которые могли остаться после транспортировки. Это также поможет удалить все запахи, характерные для нового устройства.




При первом включении мини-печи возможно появление легкого запаха и дыма в результате сгорания защитной смазки, нанесенной на нагревательные элементы на заводе. Это явление не свидетельствует о неисправности и должно пропасть примерно через 15 минут.


ИСПОЛЬЗОВАНИЕ МИНИ-ПЕЧИ

- Положите продукты на решетку или противень и установите аксессуары на направляющие.
- Ручкой регулировки температуры установите требуемую температуру.
- Ручкой выбора режима приготовления выберите требуемый режим приготовления.
- Ручкой регулировки времени задайте время приготовления. Мини-печь начинает работать автоматически.
- По истечении настроенного времени подается звуковой сигнал и нагрев отключается.
- По завершении приготовления верните ручку выбора режима приготовления в положение «ВЫКЛ» и убедитесь, что ручка регулировки времени также находится в положении «ВЫКЛ».


Жарка на гриле

- Положите продукты на решетку и установите решетку таким образом, чтобы продукты находились как можно ближе к верхним нагревательным элементам, но ни в коем случае не касались их.
- Установите под решеткой противень, в который будет стекать жир.
- Оставьте стеклянную дверцу приоткрытой.
- Поворотом ручки выберите режим приготовления .
- По завершении половины времени приготовления переверните продукты на другую сторону.

Выпечка

- Установите противень на направляющие.
- Поворотом ручки выберите режим приготовления .

Поджаривание тостов

- Положите ломтики хлеба или иные продукты на решетку.
- Установите решетку на центральный уровень направляющих.
- Поворотом ручки выберите режим приготовления .

Аксессуары

- Для жарки мяса, птицы, рыбы и прочих продуктов можно использовать как решетку, так и противень.
- Устанавливайте решетку выступами вниз.

- При жарке на решетке устанавливайте под ней противень, чтобы в него стекали жир и сок от жарящихся продуктов.
- Доставая противень из духовки, обязательно придерживайте решетку, чтобы она не упала.



Соблюдайте особую осторожность при извлечении противня, решетки или иной посуды из горячей печи. Обязательно используйте держатель для противня/решетки или надевайте перчатки/рукавицы для духовки.

ЧИСТКА И ТЕХНИЧЕСКОЕ ОБСЛУЖИВАНИЕ

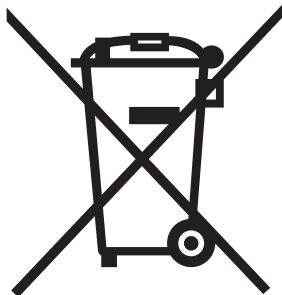


Перед выполнением любых работ по очистке и техническому обслуживанию обязательно отключите мини-печь от электросети и дождитесь ее полного остывания.

- Брызги, возникающие в процессе приготовления и попадающие на внутренние поверхности печи, сгорают во время работы. При желании можно протереть внутренние стенки влажной губкой или тряпкой или же нейлоновой губкой/мочалкой с использованием мягкого моющего средства.
- Ни в коем случае не используйте металлические абразивные губки/мочалки или абразивные чистящие средства и не пытайтесь соскрести грязь с помощью каких-либо металлических приспособлений, чтобы не поцарапать покрытие.
- Мойте все аксессуары теплой водой с мылом или в посудомоечной машине.
- Дверцу можно протереть влажной губкой, а затем вытереть насухо бумажным полотенцем или сухой тряпкой.
- Протирайте мини-печь снаружи влажной губкой. Не используйте никакие абразивные чистящие средства, которые могут повредить внешнее покрытие.
- Ни в коем случае не мойте противень с использованием абразивных чистящих средств или металлической мочалки, чтобы не повредить защитную эмаль.



Перед подключением мини-печи к электросети дождитесь полного высыхания всех ее деталей и поверхностей.



ПРАВИЛЬНАЯ УТИЛИЗАЦИЯ УСТРОЙСТВА

Эта маркировка указывает, что по истечении срока службы данное устройство не подлежит утилизации вместе с другими бытовыми отходами. Чтобы предотвратить возможный вред для окружающей среды и здоровья людей в результате неконтролируемой утилизации отходов, утилизируйте это устройство ответственно, способствуя таким образом экологически безопасному повторному использованию материальных ресурсов.

Чтобы утилизировать отслужившее свой срок устройство, сдайте его в пункт раздельного сбора отходов электронного оборудования или обратитесь в магазин, где вы его приобрели. Продавец, возможно, сможет транспортировать это устройство для его экологически безопасной переработки.

Для обеспечения безопасности детей перед утилизацией этого устройства отрежьте шнур электропитания как можно ближе к корпусу.

Данное устройство соответствует директиве ЕС 2012/19/EU по утилизации отходов электрического и электронного оборудования, и на нем нанесено классификационное обозначение отходов электрического и электронного оборудования.

Кроме того, это устройство соответствует директиве ЕС по ограничению использования вредных веществ (2011/56/EU) и не содержит никаких опасных или запрещенных материалов, перечисленных в этой директиве.

УТИЛИЗАЦИЯ УПАКОВОЧНЫХ МАТЕРИАЛОВ

Упаковка предназначена для защиты устройства от повреждений во время транспортировки. Она произведена из пригодных для переработки материалов в соответствии с государственными нормативами по охране окружающей среды. Не утилизируйте упаковочные материалы вместе с обычными бытовыми отходами, а сдайте их в пункт раздельного сбора мусора, адрес которого можно узнать в местных органах власти. Вторичное использование упаковочных материалов позволяет снизить использование сырья в производственном процессе и объем отходов, свозимых на мусорные полигоны.

ТЕХНИЧЕСКИЕ ХАРАКТЕРИСТИКИ

Название модели	WMR 25 Black
Номинальное напряжение	220–240 В~
Номинальная частота	50/60 Гц
Номинальная мощность	1600 Вт (два верхних и два нижних нагревательных элемента мощностью 400 Вт каждый)
Полезный объем	25 л
Диапазон температур	100–250 °С
Класс энергоэффективности	В
Потребление электроэнергии	1,6 кВт·ч
Габариты (ВхГхВ)	449 x 363 x 289 (мм)
Вес нетто/брутто	6,33/7,8 кг